



# *Hypertherm® Plasma HPR130XD®*

## ***Ручная система подачи газа***

***Руководство по эксплуатации***

***80632J – 1-я редакция***

***Hypertherm®***

## Регистрация нового аппарата Hypertherm

Зарегистрируйте продукт через Интернет на веб-сайте

**[www.hypertherm.com/registration](http://www.hypertherm.com/registration)** Это поможет вам получать техническое и гарантийное обслуживание, а также информацию о новой продукции Hypertherm.

Кроме того, вас ждет подарок.

Информация

Серийный номер: \_\_\_\_\_

Дата покупки: \_\_\_\_\_

Дистрибьютор: \_\_\_\_\_

\_\_\_\_\_

\_\_\_\_\_

Замечания по техническому обслуживанию:

\_\_\_\_\_

\_\_\_\_\_

\_\_\_\_\_

\_\_\_\_\_

\_\_\_\_\_

\_\_\_\_\_

***HyPerformance Plasma***  
***HPR130XD Ручная система подачи газа***

**Руководство по эксплуатации**

**Русский / Russian**

**1-я редакция – ноябрьский 2009**

**Hypertherm, Inc.  
Hanover, NH USA  
[www.hypertherm.com](http://www.hypertherm.com)**

© 2009 Hypertherm, Inc.  
Все права защищены

Hypertherm, HyPerformance, HyDefinition, LongLife и CommandTNC являются торговыми марками компании Hypertherm, Inc. и могут быть зарегистрированы в США и/или других странах

**Hypertherm, Inc.**

Etna Road, P.O. Box 5010  
Hanover, NH 03755 USA  
603-643-3441 Tel (Main Office)  
603-643-5352 Fax (All Departments)  
info@hypertherm.com (Main Office Email)  
**800-643-9878 Tel (Technical Service)**  
technical.service@hypertherm.com (Technical Service Email)  
800-737-2978 Tel (Customer Service)  
customer.service@hypertherm.com (Customer Service Email)

**Hypertherm Automation**

5 Technology Drive, Suite 300  
West Lebanon, NH 03784 USA  
603-298-7970 Tel  
603-298-7977 Fax

**Hypertherm Plasmatechnik GmbH**

Technologiepark Hanau  
Rodenbacher Chaussee 6  
D-63457 Hanau-Wolfgang, Deutschland  
49 6181 58 2100 Tel  
49 6181 58 2134 Fax  
**49 6181 58 2123 (Technical Service)**

**Hypertherm (S) Pte Ltd.**

82 Genting Lane  
Media Centre  
Annexe Block #A01-01  
Singapore 349567, Republic of Singapore  
65 6841 2489 Tel  
65 6841 2490 Fax  
**65 6841 2489 (Technical Service)**

**Hypertherm (Shanghai) Trading Co., Ltd.**

Unit A, 5th Floor, Careri Building  
432 West Huai Hai Road  
Shanghai, 200052  
PR China  
86-21 5258 3330/1 Tel  
86-21 5258 3332 Fax

**Hypertherm Europe B.V.**

Vaartveld 9  
4704 SE  
Roosendaal, Nederland  
31 165 596907 Tel  
31 165 596901 Fax  
31 165 596908 Tel (Marketing)  
**31 165 596900 Tel (Technical Service)**  
**00 800 4973 7843 Tel (Technical Service)**

**Hypertherm Japan Ltd.**

Level 9, Edobori Center Building  
2-1-1 Edobori, Nishi-ku  
Osaka 550-0002 Japan  
81 6 6225 1183 Tel  
81 6 6225 1184 Fax

**Hypertherm Brasil Ltda.**

Avenida Doutor Renato de  
Andrade Maia 350  
Parque Renato Maia  
CEP 07114-000  
Guarulhos, SP Brasil  
55 11 2409 2636 Tel  
55 11 2408 0462 Fax

**Hypertherm México, S.A. de C.V.**

Avenida Toluca No. 444, Anexo 1,  
Colonia Olivar de los Padres  
Delegación Álvaro Obregón  
México, D.F. C.P. 01780  
52 55 5681 8109 Tel  
52 55 5683 2127 Fax

## ЭМС – Введение

Оборудование компании Hypertherm, имеющее обозначение CE (для стран ЕС), выпускается в соответствии со стандартом EN60974-10. В целях обеспечения электромагнитной совместимости это оборудование должно устанавливаться и использоваться в соответствии с приведенной ниже информацией.

Параметры, заданные в стандарте EN60974-10, могут оказаться недостаточными для полного устранения помех, если затронутое помехами оборудование находится на близком расстоянии или имеет высокую степень чувствительности. В таких случаях для дальнейшего снижения интенсивности помех могут потребоваться другие меры.

Данное оборудование для резки предназначено для использования только в промышленных условиях.

## Установка и эксплуатация

Пользователь несет ответственность за установку и эксплуатацию плазменного оборудования в соответствии с инструкциями изготовителя. При обнаружении электромагнитных помех пользователь несет ответственность за разрешение ситуации при техническом содействии изготовителя. В некоторых случаях корректирующие меры могут оказаться чрезвычайно простыми, например, бывает достаточно заземлить режущий контур (см. «Заземление заготовки»). В других случаях требуется установить электромагнитный экран с соответствующими входными фильтрами, закрывающий источник питания и рабочую зону. Во всех случаях электромагнитные помехи необходимо снизить до приемлемого уровня.

## Оценка рабочей площадки

Перед установкой оборудования пользователь должен провести оценку окружающей площадки на предмет возможных проблем с ЭМС. При этом необходимо учитывать следующее:

- а. наличие силовых кабелей, кабелей управления, сигнальных и телефонных кабелей сверху, снизу и в непосредственной близости от режущего оборудования;
- б. наличие радио- и телеприемников;
- в. наличие компьютеров и другого управляющего оборудования;

- г. наличие критического оборудования обеспечения безопасности, например защиты промышленного оборудования;
- д. состояние здоровья окружающих, например, использование кардиостимуляторов и слуховых аппаратов;
- е. наличие оборудования для калибровки и измерений;
- ж. устойчивость другого оборудования в данных условиях. Пользователь должен обеспечить совместимость другого оборудования, которое используется в данных условиях, что может потребовать принятия дополнительных мер предосторожности;
- з. время суток, в которое проводится резка и другие работы.

Размеры площадки, окружающей рабочую зону, зависят от конструкции здания и других работ, проводимых на месте. Окружающая площадка может выходить за пределы помещения.

## Методы снижения излучения

### Сетевое питание

Режущее оборудование должно быть подсоединено к сети в соответствии с рекомендациями изготовителя. При появлении помех, возможно, окажется необходимым принятие дополнительных мер предосторожности, например экранирование источника питания. Следует рассмотреть возможность экранирования питающего кабеля для постоянно установленного режущего оборудования с помощью металлического кабельного канала или аналогичным способом. Экранирование должно быть электрически непрерывным по всей длине кабеля. Экран следует соединить с источником электропитания таким образом, чтобы обеспечить надежный контакт между кабельным каналом и корпусом источника питания режущего оборудования.

### Обслуживание режущего оборудования

Режущее оборудование должно проходить регулярное техническое обслуживание в соответствии с рекомендациями изготовителя. Во время работы режущего оборудования все служебные и входные двери и заслонки должны быть закрыты и должным образом закреплены. Режущее оборудование не подлежит каким-либо модификациям, за исключением изменений и настроек, указанных в инструкциях изготовителя. В частности, согласно инструкциям

изготовителя, настройке и техническому обслуживанию подлежат искровые зазоры для зажигания дуги и стабилизирующие устройства.

### Кабели режущего аппарата

Кабели режущего аппарата должны иметь максимально короткую длину и располагаться близко друг к другу; их следует прокладывать на уровне пола или близко к нему.

### Эквипотенциальное соединение

Следует рассмотреть возможность соединения всех металлических деталей режущего аппарата и прилегающих к нему устройств. Тем не менее, соединение металлических деталей с заготовкой увеличивает риск поражения оператора током при одновременном касании таких металлических деталей и электрода (наконечника лазерных головок). Необходимо обеспечить изоляцию оператора от таких металлических деталей.

### Заземление заготовки

Если заготовка не заземлена по причинам электробезопасности или вследствие ее размеров и расположения, например корпус корабля или стальная строительная опора, соединение такой заготовки с землей в некоторых, но не во всех, случаях может обеспечить снижение уровня излучения. При этом следует соблюдать осторожность, чтобы не допустить увеличения риска травмирования пользователей или повреждения другого электрооборудования в связи с заземлением заготовки. Там, где необходимо, соединение заготовки с землей следует обеспечить путем прямого подсоединения к заготовке, но в некоторых странах, где прямое подсоединение запрещено, соединение следует обеспечить через емкостное сопротивление, подобранное в соответствии с национальными нормативами.

Внимание! Электрический контур режущего аппарата может быть заземлен или не заземлен в соответствии с требованиями безопасности. Изменение установок заземления должно быть санкционировано исключительно лицом, способным оценить последствия таких изменений, например увеличение риска травмирования за счет образования параллельных обратных токов в режущем аппарате, что может повредить схемы заземления другого оборудования. Дополнительные указания приведены в публикациях Международной электротехнической

комиссии IEC TC26 (sec) 94 и IEC TC26/108A/CD Arc Welding Equipment Installation and Use (Установка и эксплуатация дугового сварочного оборудования).

### Экранирование

Проблема помех может быть устранена за счет избирательного экранирования кабелей и оборудования, расположенных в прилегающей зоне. Для некоторых видов работ, возможно, следует рассмотреть целесообразность полного экранирования аппарата плазменной резки.

## Внимание

В качестве запасных деталей для аппаратов Hypertherm компания Hypertherm рекомендует свои фирменные запасные детали. Повреждения, обусловленные использованием запасных деталей, не являющихся фирменными деталями Hypertherm, не будут покрыты гарантией компании Hypertherm.

Заказчик несет ответственность за безопасное использование изделия. Компания Hypertherm не принимает и не может принять на себя никаких гарантийных обязательств в отношении безопасного использования изделия в условиях предприятия заказчика.

## Общие положения

Компания Hypertherm, Inc. гарантирует устранение производственных и материальных дефектов в своих изделиях, если компания Hypertherm получит уведомление (i) о дефектах источника тока в течение 2 (двух) лет со дня доставки изделия заказчику, исключая источники тока серии Powermax, уведомления о дефектах которых должны быть получены в течение 3 (трех) лет со дня доставки изделия заказчику; (ii) о дефектах резака и проводов, уведомления о дефектах которых должны быть получены в течение 1 (одного) года со дня доставки изделия заказчику, и о дефектах лазерных головок – в течение 1 (одного) года со дня доставки изделия заказчику. Данная гарантия не распространяется на любые источники тока Powermax, использующиеся с фазовыми преобразователями. Кроме того, компания Hypertherm не предоставляет гарантии на системы, поврежденные в результате плохого качества сетевого питания, обусловленного работой фазовых преобразователей или поступающего сетевого напряжения. Данная гарантия не распространяется на какие-либо неправильно установленные, модифицированные или иным образом поврежденные изделия. Компания Hypertherm по своему исключительному усмотрению обязуется бесплатно отремонтировать, заменить или отладить любые дефектные изделия, покрываемые данной гарантией, которые в этих целях должны быть возвращены, с предварительного согласия компании Hypertherm (причем такое согласие должно быть дано без необоснованных задержек), в надлежащей упаковке на предприятие Hypertherm в городе Ганновер, штат Нью-Гемпшир, или на уполномоченное ремонтное предприятие Hypertherm с предоплатой всех расходов, страхования и экспедиторских затрат. Компания Hypertherm не несет ответственности за ремонт, замену или наладку изделий, покрываемых данной гарантией, за исключением ремонта, замены и

наладки, выполненных в соответствии с положениями данного параграфа или по предварительному письменному согласию компании Hypertherm. Описанная выше гарантия является исключительной, она заменяет все прочие прямые, косвенные, нормативные и иные гарантии в отношении изделий или результатов, которые могут быть получены за счет их использования, а также все косвенные гарантии и условия качества, товарного состояния или пригодности для какой-либо цели или для предотвращения контрафакции. Приведенные выше положения представляют единственное и исключительное средство правовой защиты при каком-либо нарушении компанией Hypertherm своих гарантийных обязательств. Дистрибьюторы или производители комплектующего оборудования могут предлагать другие или дополнительные гарантии, но при этом они не уполномочены предоставлять заказчикам какие-либо дополнительные гарантии или ручательства, которые были бы обязательны для исполнения компанией Hypertherm.

## Сертификация и Отметки о прохождении испытаний

Сертифицированные продукты определяются отметками о прохождении испытаний в аккредитованных испытательных лабораториях. Отметки о прохождении испытаний расположены на справочной табличке или рядом с ней. Каждая отметка о прохождении испытаний означает, что изделие и его компоненты, имеющие критическую важность в отношении безопасности, признаны соответствующими необходимым национальным стандартам безопасности по результатам испытаний, проведенных в данной лаборатории. Компания Hypertherm размещает отметки о прохождении испытаний на своих изделиях, только после того, как компоненты данного изделия, имеющие критическую важность в отношении безопасности, прошли соответствующие испытания в аккредитованной лаборатории.

После того как изделие покинуло пределы производственного предприятия Hypertherm, отметки о прохождении испытаний могут стать недействительными в следующих случаях:

- Изделие подверглось значительным модификациям, таким образом, что это привело к появлению опасности или несоответствию нормативным требованиям.
- Компоненты, имеющие критическую важность в отношении безопасности, были заменены на несанкционированные детали.

- К изделию был добавлен какой-либо несанкционированный узел, использующий или генерирующий опасное напряжение.
- Электрическая цепь, обеспечивающая безопасность, или любой другой узел, являющийся неотъемлемой частью конструкции изделия при прохождении испытаний, были намеренно повреждены.

Маркировка CE означает декларацию производителя о соответствии приложимым директивам и стандартам Европейского Союза. Только изделия Hypertherm, имеющие маркировку CE на справочной табличке или рядом с ней, были испытаны на соответствие положениям директиве ЕС об оборудовании с низким напряжением и директиве ЕС об ЭМС. Фильтры ЭМС, необходимые для соответствия требованиям директивы ЕС об ЭМС, включены в блоки электропитания, имеющие маркировку CE.

### **Различия в национальных стандартах**

К различиям в стандартах относятся, без ограничений:

- различия в напряжениях
- паспортные данные вилок и проводов
- языковые требования
- требования по электромагнитной совместимости

Такие различия в национальных стандартах могут привести к невозможности или нецелесообразности размещения всех знаков о проведенных испытаниях на одном и том же варианте изделия. Например, версии изделий Hypertherm со знаком CSA не соответствуют требованиям ЕС по электромагнитной совместимости и не имеют знака CE на справочной табличке.

В странах, где необходимо наличие знака CE или требуется соответствие обязательным нормативам по электромагнитной совместимости, должны использоваться варианты изделий Hypertherm, имеющие знак CE на справочной табличке. К таким странам относятся:

- Австралия
- Новая Зеландия
- Страны, входящие в Европейский союз
- Россия

Важно, чтобы изделие и знаки о прохождении испытаний были пригодны для эксплуатации на предприятии конечного пользования. Если изделия Hypertherm отправляются в одну страну для экспорта в другую страну, эти изделия должны иметь должные конфигурацию и сертификацию для эксплуатации на предприятии конечного пользования.

### **Комплексные системы**

Когда системные интеграторы добавляют к системам плазменной резки Hypertherm дополнительное оборудование, например столы для резки, моторные приводы, элементы управления передвижением или узлы робототехники, такие системы в целом должны будут рассматриваться как комплексные системы. Комплексная система, имеющая опасные движущиеся компоненты может представлять собой промышленное оборудование или робототехнику. В этом случае на изготовителя оборудования или конечного пользователя могут распространяться дополнительные нормативы и стандарты, отличающиеся от нормативов и стандартов, применимых к системам Hypertherm в том виде, в котором они были поставлены.

Ответственность за проведение анализа рисков для комплексной системы и обеспечение защиты для опасных движущихся частей несут конечный потребитель и изготовитель оборудования. Если комплексная система не сертифицирована на тот момент, когда изготовитель оборудования включает в нее изделия Hypertherm, то такой системе может потребоваться сертификация на местном уровне. Если вы не уверены в соответствии системы существующим требованиям, следует обращаться к юридическим консультантам или местным специалистам по нормативам.

Внешние соединительные кабели между составными деталями комплексных систем должны быть пригодными к эксплуатации в условиях загрязнения и перемещения согласно требованиям предприятия конечного использования. Если внешние соединительные кабели подвергаются воздействию масла, пыли или водных загрязнителей, их паспортные данные, возможно, должны будут соответствовать такому воздействию. Если внешние соединительные кабели находятся в постоянном движении, их паспортные данные, возможно, должны будут соответствовать таким условиям. Ответственность за использование кабелей, соответствующих условиям их эксплуатации, лежит на конечном пользователе или на изготовителе оборудования. В связи с тем, что местные нормативы могут требовать использования кабелей с различными паспортными данными и стоимостью, необходимо убедиться, что все внешние соединительные кабели пригодны для эксплуатации на предприятии конечного пользования.



## **Освобождение от патентной ответственности**

За исключением случаев использования изделий, изготовленных не компанией Hypertherm, или изготовленных каким-либо лицом, не являющимся компанией Hypertherm, без строгого соблюдения спецификаций компании Hypertherm, а также за исключением случаев, когда проекты, процессы, формулы или их сочетания разработаны не компанией Hypertherm и не подразумеваются в качестве разработок компании Hypertherm, компания Hypertherm обязуется за свой счет обеспечить юридическую защиту заказчика и урегулирование претензий в отношении любых судебных дел или исков, возбужденных против заказчика в связи с обвинениями в том, что отдельное использование изделия компании Hypertherm, не являющееся использованием такого изделия в сочетании с каким-либо изделием, которое не было поставлено компанией Hypertherm, нарушает патентное право какой-либо третьей стороны. При этом заказчик должен незамедлительно уведомить компанию Hypertherm о факте возбуждения такого дела или о готовящемся возбуждении дела, связанного с любым предполагаемым нарушением прав, а обязательства компании Hypertherm о защите заказчика основаны на условии полного контроля компании Hypertherm над процессом защиты и полного сотрудничества и помощи подзащитной стороны.

## **Ограничение ответственности**

**Компания Hypertherm ни при каких обстоятельствах не несет ответственности перед какими-либо лицами или предприятиями в связи с каким-либо случайным, косвенным, непрямым или штрафным ущербом (в том числе потерей прибыли) вне зависимости от того, обусловлена ли такая ответственность нарушением договора, деликтом, прямой ответственностью, нарушением гарантийных обязательств, невыполнением основного предназначения или какой-либо другой причиной, даже если компания была уведомлена о возможности возникновения подобного ущерба.**

## **Предел ответственности**

**Размер ответственности компании Hypertherm, будь такая ответственность обусловлена нарушением контракта, деликтом, прямой ответственностью, нарушением гарантийных обязательств, невыполнением основного предназначения или какой-либо другой причиной, по каким-либо претензиям, судебным**

**делам или искам, возбужденным в связи с использованием изделий, не может превышать совокупной суммы, выплаченной за изделия, ставшие причиной подобных претензий.**

## **Страхование**

Заказчик должен приобрести в необходимом количестве страховые полисы такого типа и с таким страховым покрытием, которые позволят обеспечить правовую защиту и обезопасить компанию Hypertherm на случай какого-либо правового действия, возбужденного в связи с использованием изделий.

## **Государственные и местные нормативы**

Государственные и местные нормативы, определяющие правила установки трубного и электрического оборудования, имеют преимущественное значение перед любыми инструкциями, содержащимися в данном руководстве. Компания Hypertherm ни при каких обстоятельствах не несет ответственности в связи с травмами людей или повреждениями имущества, вызванными нарушениями нормативов или недобросовестной работой.

## **Передача прав**

Заказчик имеет право на передачу любых прав, предоставленных ему по данной гарантии, только в связи с продажей всех или большей части своих активов и основных фондов правопреемнику, который согласен принять все условия и положения данной гарантии.

## **Правильная утилизация изделий компании Hypertherm**

Аппараты плазменной резки компании Hypertherm, как и любые другие электронные изделия, могут содержать материалы и компоненты, например, электрические платы, которые нельзя удалять вместе с обычным мусором. Ответственность за полную или частичную утилизацию любых изделий компании Hypertherm приемлемым способом и в соответствии с национальными и местными нормативами несет потребитель.

- В США следует проверять требования всех федеральных законов, законов штата и местного законодательства.
- В странах Европейского Союза следует проверять требования директив ЕС, национального и местного законодательства. Дополнительные сведения см. на веб-сайте [www.hypertherm.com/weee](http://www.hypertherm.com/weee).
- В других странах следует проверять требования национального и местного законодательства.



<b>Электромагнитная совместимость (ЭМС).....</b>	<b>i</b>
<b>Предупреждение! .....</b>	<b>iii</b>
<b>Раздел 1 БЕЗОПАСНОСТЬ .....</b>	<b>1-1</b>
Обозначения, принятые в разделе о безопасности.....	1-2
Соблюдение правил техники безопасности .....	1-2
Плазменная резка может вызвать пожар или взрыв .....	1-2
Электрический удар может привести к смерти.....	1-3
Статический разряд может повредить электрические платы .....	1-3
Токсичные пары могут нанести вред здоровью и привести к смерти.....	1-4
Плазменная дуга может стать причиной травм и ожогов.....	1-5
Излучение дуги может вызвать ожоги глаз и кожи.....	1-5
Безопасность заземления .....	1-6
Безопасность оборудования со сжатым газом .....	1-6
Поврежденные газовые баллоны могут взорваться .....	1-6
Шум может повредить слух .....	1-7
Работа кардиостимуляторов и слуховых аппаратов.....	1-7
Плазменная дуга может повредить замерзшие трубы .....	1-7
Условные обозначения и маркировка.....	1-8
Предупреждающая табличка .....	1-9
Информация о сборе сухой пыли .....	1-11
<b>Раздел 2 ТЕХНИЧЕСКИЕ ХАРАКТЕРИСТИКИ.....</b>	<b>2-1</b>
Описание системы .....	2-3
Общая информация.....	2-3
Источник тока.....	2-3
Система зажигания дуги.....	2-3
Система управления подачей газа .....	2-3
Отсечной клапан .....	2-3
Резак.....	2-3
Технические характеристики .....	2-4
Требования системы к газу .....	2-4
Источник тока.....	2-5
Система зажигания дуги – 078172 .....	2-6
Система управления подачей газа – 078532.....	2-8
Отсечной клапан – 078534 .....	2-9
Резак – 228520 .....	2-10
<b>Раздел 3 УСТАНОВКА .....</b>	<b>3-1</b>
Действия по получении.....	3-3
Претензии .....	3-3
Требования к установке .....	3-3
Уровни шума.....	3-3
Размещение компонентов системы.....	3-3
Нормативные моменты затяжки .....	3-3
Требования к установке .....	3-4
Компоненты системы.....	3-5

Кабели и шланги.....	3-5
Шланги подачи газа .....	3-5
Приобретаемый заказчиком самостоятельно силовой кабель .....	3-5
Рекомендуемые технологии заземления и защиты.....	3-6
Введение .....	3-6
Типы заземления .....	3-6
Необходимые действия.....	3-7
Схема заземления.....	3-10
Размещение источника тока.....	3-11
Установка системы зажигания дуги.....	3-12
Установка отсечного клапана .....	3-14
Размещение системы управления подачей газа.....	3-15
Кабели от источника тока к системе зажигания дуги.....	3-16
Кабель вспомогательной дуги.....	3-16
Отрицательный кабель.....	3-16
Силовой кабель системы зажигания дуги.....	3-18
Шланги охлаждающей жидкости системы зажигания дуги .....	3-19
Кабели от источника тока к системе управления подачей газа .....	3-20
Управляющий кабель.....	3-20
Силовой кабель .....	3-20
Соединения системы управления подачей газа с отсечным клапаном .....	3-22
Кабель и газовый шланг в сборе.....	3-22
Кабель с системы управления подачей газа к отсечному клапану.....	3-22
Кабель отсечного клапана .....	3-22
Кабель интерфейса от источника тока к ЧПУ .....	3-24
Кабель интерфейса ЧПУ для систем с несколькими источниками тока (поставляется отдельно) .....	3-24
Примечания к описанию прокладки кабеля интерфейса ЧПУ.....	3-25
Примеры выходных цепей .....	3-26
Примеры входных цепей.....	3-27
Дистанционный выключатель.....	3-28
Провод резака в сборе .....	3-29
Рабочий кабель .....	3-30
Соединения резака.....	3-31
Подключение провода резака в сборе к резаку.....	3-31
Подключение резака к блоку быстрого отключения.....	3-35
Установка и выравнивание резака .....	3-36
Установка резака .....	3-36
Выравнивание резака.....	3-36
Требования к подъемнику резака.....	3-36
Потребляемая мощность.....	3-37
Общая информация.....	3-37
Выключатель питания .....	3-38
Силовой кабель .....	3-38
Подключение электропитания .....	3-39

Требования к охлаждающей жидкости резака .....	3-40
Предварительно приготовленная охлаждающая жидкость для стандартных эксплуатационных температур .....	3-40
Специальная смесь охлаждающей жидкости для низких эксплуатационных температур .....	3-41
Специальная смесь охлаждающей жидкости для высоких эксплуатационных температур .....	3-42
Требования к чистоте воды .....	3-42
Заправка источника тока охлаждающей жидкостью .....	3-43
Требования к газу .....	3-44
Установка регуляторов подачи .....	3-44
Регуляторы газа .....	3-45
Система шлангов подачи газа .....	3-46
Подключение шлангов подачи газа .....	3-47
Шланги подачи газа .....	3-48
<b>Раздел 4 ЭКСПЛУАТАЦИЯ .....</b>	<b>4-1</b>
Ежедневный запуск .....	4-2
Проверка резака .....	4-2
Органы управления и индикаторы .....	4-3
Общая информация .....	4-3
Основной выключатель электропитания .....	4-3
Индикаторы питания .....	4-3
Эксплуатация ручной системы управления подачей газа .....	4-4
Выбор расходных материалов .....	4-5
Обычная резка .....	4-5
Косой срез .....	4-5
Раскрой .....	4-5
Расходные материалы для резки зеркального отображения .....	4-5
Электроды SilverPlus .....	4-5
Низкоуглеродистая сталь .....	4-6
Нержавеющая сталь .....	4-6
Алюминий .....	4-7
Косой срез на низкоуглеродистой стали .....	4-8
Косой срез на нержавеющей стали .....	4-8
Установка и проверка расходных материалов .....	4-9
Техническое обслуживание резака .....	4-11
Соединения резака .....	4-12
Замена трубы водяного охлаждения резака .....	4-12
Типичные отказы при резке .....	4-13
Оптимизация качества резки .....	4-14
Советы по работе со столом и резаком .....	4-14
Советы по наладке плазменной системы .....	4-14
Максимизация срока службы расходных материалов .....	4-14
Дополнительные факторы, влияющие на качество резки .....	4-15
Дополнительные улучшения .....	4-16
Технологические карты резки .....	4-17
Технологические карты косого среза .....	4-17

Определения, используемые при косом срезе.....	4-18
Приблизительная компенсация ширины разреза .....	4-19
<b>Раздел 5 ТЕХНИЧЕСКОЕ ОБСЛУЖИВАНИЕ.....</b>	<b>5-1</b>
Введение .....	5-3
Профилактическое техническое обслуживание .....	5-3
Описание системы .....	5-4
Управляющие и сигнальные кабели.....	5-4
Последовательность эксплуатации .....	5-5
Цикл очистки газовой системы .....	5-6
Использование клапана газовой системы.....	5-6
Процесс раскроя.....	5-8
Функциональная схема печатной платы.....	5-9
Коды ошибок.....	5-10
Поиск и устранение неисправностей по кодам ошибки – Код ошибки 000–020.....	5-11
Поиск и устранение неисправностей по кодам ошибки – Код ошибки 021–028.....	5-12
Поиск и устранение неисправностей по кодам ошибки – Код ошибки 030–042.....	5-13
Поиск и устранение неисправностей по кодам ошибки – Код ошибки 044–046.....	5-14
Поиск и устранение неисправностей по кодам ошибки – Код ошибки 047–053.....	5-15
Поиск и устранение неисправностей по кодам ошибки – Код ошибки 054–061.....	5-16
Поиск и устранение неисправностей по кодам ошибки – Код ошибки 062–067.....	5-17
Поиск и устранение неисправностей по кодам ошибки – Код ошибки 071–076.....	5-18
Поиск и устранение неисправностей по кодам ошибки – Код ошибки 093–105.....	5-19
Поиск и устранение неисправностей по кодам ошибки – Код ошибки 106–123.....	5-20
Поиск и устранение неисправностей по кодам ошибки – Код ошибки 124–134.....	5-21
Поиск и устранение неисправностей по кодам ошибки – Код ошибки 138–143.....	5-22
Поиск и устранение неисправностей по кодам ошибки – Код ошибки 144–154.....	5-23
Поиск и устранение неисправностей по кодам ошибки – Код ошибки 155–158.....	5-24
Поиск и устранение неисправностей по кодам ошибки – Код ошибки 159–160.....	5-25
Поиск и устранение неисправностей по кодам ошибки – Код ошибки 180–181.....	5-26
Состояния источника тока .....	5-27
Эксплуатация плазменной системы при простое насоса .....	5-28
Эксплуатация ЧПУ при простое насоса.....	5-29
Входной контроль.....	5-30
Измерение мощности.....	5-31
Замена элемента воздушного фильтра.....	5-32
Обслуживание системы охлаждающей жидкости источника тока .....	5-33
Слив из системы охлаждающей жидкости.....	5-33
Фильтр и сетчатый фильтр системы охлаждающей жидкости .....	5-34
Замена фильтра .....	5-34
Очистка сетчатого фильтра насоса .....	5-34
Карта обнаружения и устранения неисправностей потока охлаждающей жидкости .....	5-35
Тесты потока охлаждающей жидкости .....	5-36
До тестирования .....	5-36
Использование расходомера Hypertherm (128933).....	5-36
Ручная эксплуатация насоса .....	5-37

Тест 1 – линия возврата .....	5-38
Тест 2 – линия подачи на системе зажигания дуги .....	5-38
Тест 3 – смена резака .....	5-39
Тест 4 – линия подачи на разъем резака .....	5-39
Тест 5 – линия возврата с разъема резака .....	5-39
Тест 6 – тест поршня насоса .....	5-40
Тест 7 – обвод обратного клапана.....	5-40
Поиск и устранение неисправностей насоса и электродвигателя.....	5-41
Тестирование датчика потока.....	5-42
Тесты для выявления утечек газа .....	5-43
Контрольная плата источника тока РСВ3 .....	5-44
Распределительная плата источника тока РСВ2.....	5-45
Цепь запуска РСВ1 .....	5-46
Эксплуатация.....	5-46
Функциональная схема цепи запуска.....	5-46
Поиск и устранение неисправностей цепи запуска.....	5-46
Уровни тока вспомогательной дуги.....	5-48
Контрольная плата системы управления подачей газа РСВ2.....	5-49
Распределительная плата системы управления подачей газа РСВ1 .....	5-50
Система управления подачей газа, плата РСВ3 оплавки клапана переменного тока .....	5-51
Тесты инвертора .....	5-52
Тест на обнаружение обрыва фазы .....	5-54
Тест провода резака.....	5-55
Планово-предупредительное техническое обслуживание .....	5-56
<b>Раздел 6 СПИСОК ДЕТАЛЕЙ.....</b>	<b>6-1</b>
Источники тока .....	6-2
Система зажигания дуги.....	6-7
Система управления подачей газа – 1 из 2.....	6-8
Система управления подачей газа – 2 из 2.....	6-9
Отсечной клапан.....	6-9
Резак HyPerformance .....	6-10
Резак в сборе .....	6-10
Провода резака .....	6-11
Провод омического контакта.....	6-11
Комплекты расходных материалов .....	6-12
Расходные материалы для резки зеркального отображения.....	6-13
Рекомендуемые запасные детали.....	6-14
<b>Раздел 7 ПРИНЦИПАЛЬНЫЕ ЭЛЕКТРИЧЕСКИЕ СХЕМЫ.....</b>	<b>7-1</b>
Введение .....	7-1
Функциональность дискретного вывода.....	7-5
<b>Приложение А ВПАСПОРТ БЕЗОПАСНОСТИ ОХЛАЖДАЮЩЕЙ ЖИДКОСТИ</b> <b>РЕЗАКА HYPERTHERM .....</b>	<b>a-1</b>
Раздел 1 Наименование химического продукта и сведения о компании.....	a-2
Раздел 2 Информация о составе.....	a-2

Раздел 3	Виды опасного воздействия и условия их возникновения.....	a-2
Раздел 4	Меры первой помощи.....	a-3
Раздел 5	Меры и средства обеспечения пожарной безопасности.....	a-3
Раздел 6	Меры по предотвращению чрезвычайных ситуаций.....	a-3
Раздел 7	Правила обращения и хранения.....	a-3
Раздел 8	Правила и меры по обеспечению безопасности пользователя.....	a-4
Раздел 9	Физические и химические свойства.....	a-4
Раздел 10	Стабильность и химическая активность.....	a-4
Раздел 11	Токсичность.....	a-4
Раздел 12	Воздействие на окружающую среду.....	a-5
Раздел 13	Утилизация и захоронение отходов (остатков).....	a-5
Раздел 14	Правила транспортирования.....	a-5
Раздел 15	Информация о международном и национальном законодательстве.....	a-5
Раздел 16	Дополнительная информация.....	a-5
	Точка замерзания раствора пропиленгликоля.....	a-6

**Приложение В ФУНКЦИОНАЛЬНОЕ ОПИСАНИЕ ПРОГРАММНОГО ОБЕСПЕЧЕНИЯ ..... b-1**

**Приложение С РОБОТИЗАЦИЯ ..... c-1**

Компоненты для роботизированной резки.....	c-2
Провода резака.....	c-2
Вращающаяся соединительная муфта (поставляется отдельно).....	c-3
Кожаная внешняя оболочка.....	c-3
Роботизированный обучающий резак (лазерная указка).....	c-3



### *Содержание данного раздела:*

Обозначения, принятые в разделе о безопасности .....	1-2
Соблюдение правил техники безопасности .....	1-2
Плазменная резка может вызвать пожар или взрыв .....	1-2
Электрический удар может привести к смерти .....	1-3
Статический разряд может повредить электрические платы .....	1-3
Токсичные пары могут нанести вред здоровью и привести к смерти.....	1-4
Плазменная дуга может стать причиной травм и ожогов.....	1-5
Излучение дуги может вызвать ожоги глаз и кожи .....	1-5
Безопасность заземления .....	1-6
Безопасность оборудования со сжатым газом .....	1-6
Поврежденные газовые баллоны могут взорваться .....	1-6
Шум может повредить слух.....	1-7
Работа кардиостимуляторов и слуховых аппаратов .....	1-7
Плазменная дуга может повредить замерзшие трубы .....	1-7
Условные обозначения и маркировка .....	1-8
Предупреждающая табличка .....	1-9
Информация о сборе сухой пыли.....	1-11



## Обозначения, принятые в разделе о безопасности

Условные обозначения, приведенные в данном разделе, используются для идентификации потенциальных опасностей. Если вы увидите условное обозначение, связанное с безопасностью, в данном руководстве или на своем аппарате, вам следует оценить вероятность получения травмы и соблюдать соответствующие правила во избежание опасности.



## Соблюдение правил техники безопасности

Следует внимательно ознакомиться со всеми инструкциями по безопасности, приведенными в данном руководстве, и предупреждающими табличками, размещенными на аппарате.

- Предупреждающие таблички, размещенные на аппарате, следует содержать в хорошем состоянии. Поврежденные или утерянные таблички следует немедленно заменять.
- Следует тщательно ознакомиться с правилами эксплуатации аппарата и правилами использования панели управления. Эксплуатация аппарата лицами, не знакомыми с правилами, не допускается.
- Аппарат следует содержать в хорошем рабочем состоянии. Несанкционированные модификации аппарата могут оказать негативное воздействие на его безопасность и срок службы.

## ОПАСНОСТЬ! ПРЕДОСТЕРЕЖЕНИЕ! ОСТОРОЖНО!

При создании предупреждений о безопасности (знаков и табличек) компания Hypertherm использует руководства Американского национального института стандартов. Предупреждения ОПАСНОСТЬ! и ПРЕДОСТЕРЕЖЕНИЕ! используются в сочетании с условными обозначениями по безопасности. Самая серьезная опасность указывается словом ОПАСНОСТЬ!

- Предупреждающие таблички ОПАСНОСТЬ! и ПРЕДОСТЕРЕЖЕНИЕ! расположены на аппарате рядом с местами, представляющими особую опасность.
- В данном руководстве словом ОПАСНОСТЬ! отмечены инструкции по безопасности, невыполнение которых может привести к серьезной травме или смерти.
- В данном руководстве словом ПРЕДОСТЕРЕЖЕНИЕ! отмечены инструкции по безопасности, невыполнение которых может привести к травме или смерти.
- В данном руководстве словом ОСТОРОЖНО! отмечены инструкции по безопасности, невыполнение которых может привести к небольшой травме или повреждению оборудования.



## Плазменная резка может вызвать пожар или взрыв

### Противопожарные меры

- Перед тем как приступить к резке, следует убедиться, что рабочая площадка является безопасной. Огнетушитель должен находиться поблизости.
- Все горючие материалы должны находиться на расстоянии не менее 10 м от участка резки.
- Необходимо исключить соприкосновение горячего металла с руками и воспламеняющимися материалами, его следует сначала резко охладить или дать металлу остыть.
- Ни в коем случае не допускается резка емкостей с потенциально горючими материалами внутри, перед резкой их необходимо опустошить и должным образом очистить.
- Перед резкой в огнеопасной атмосфере необходимо произвести вентиляцию.
- При использовании кислорода в качестве плазменного газа необходимо пользоваться вытяжной вентиляционной системой.

### Предотвращение взрыва

- Плазменным аппаратом запрещено пользоваться, если в атмосфере возможно присутствие взрывоопасной пыли или паров.
- Запрещается резка баллонов, труб и любых закрытых емкостей, находящихся под давлением.
- Запрещается резка контейнеров, в которых находились взрывчатые вещества.



### ПРЕДОСТЕРЕЖЕНИЕ!

Опасность взрыва  
Аргон-водород и метан

Водород и метан являются горючими газами, представляющими опасность взрыва. Открытое пламя следует держать на удалении от баллонов и шлангов, содержащих смеси метана и водорода. При использовании метановой или аргон-водородной плазмы пламя и искры следует удерживать на удалении от резака.



### ПРЕДОСТЕРЕЖЕНИЕ!

Детонация водорода при  
резке алюминия

- При подводной резке алюминия или при контакте воды с нижней стороной алюминиевой заготовки свободный водород может скапливаться под заготовкой и взрываться во время плазменной резки.
- Чтобы устранить возможность водородного взрыва на дне водяного стола следует установить продувную трубку. Подробные инструкции по установке продувной трубки приведены в приложении к данному руководству.



## Электрический удар может привести к смерти

Касание оголенных электрических контактов может привести к смерти или к сильным ожогам.

- При работе плазменного аппарата происходит замыкание электрической цепи между резаком и заготовкой. Заготовка и все соприкасающиеся с ней предметы являются частью электрической цепи.
- Во время работы плазменного аппарата ни в коем случае нельзя касаться корпуса резака, заготовки и воды в водяном столе.

### Предотвращение поражения электрическим током

**Все аппараты плазменной резки Hypertherm в процессе резки используют высокое напряжение (обычно от 200 до 400 В постоянного тока). При эксплуатации аппарата следует применять следующие меры предосторожности.**

- Следует носить изолирующие рукавицы и обувь, тело и одежду следует поддерживать сухими.
- При эксплуатации плазменного аппарата не следует стоять, сидеть, лежать на влажной поверхности и прикасаться к ней.
- Следует обеспечить собственную изоляцию от рабочей зоны и земли, пользуясь изолирующими ковриками или кожухами, имеющими достаточные размеры для предотвращения физического контакта с рабочей зоной и землей. Если работа рядом с влажной зоной или непосредственно в ней необходима, то при этом следует соблюдать особую осторожность.
- Рядом с силовым блоком должен находиться выключатель, оснащенный предохранителями с соответствующими характеристиками. Такой выключатель позволит оператору быстро отключить питание в аварийной ситуации.
- При использовании водяного стола необходимо убедиться в его правильном заземлении.
- Установка и заземление данного оборудования должна проводиться в соответствии с руководством по эксплуатации и требованиями государственных и местных нормативов.
- Силовой кабель необходимо часто проверять на предмет повреждений и растрескивания изоляции. Поврежденный силовой кабель следует немедленно заменить. **Оголенные провода могут стать причиной смерти!**
- Следует регулярно осматривать и заменять изношенные и поврежденные провода, ведущие к резаку.
- Во время резки запрещается поднимать заготовку, в том числе и отрез. Во время резки заготовка должна находиться на своем месте или на рабочем столе, к заготовке должен быть подсоединен рабочий провод.
- Перед проверкой, очисткой или заменой деталей резака следует отключить питание или отсоединить блок электропитания.
- Ни в коем случае нельзя обходить или срезать защитную блокировку.
- Перед снятием кожуха блока электропитания или крышек аппарата следует отключить электропитание. После отключения питания следует выждать 5 минут для разрядки конденсаторов.
- Эксплуатация плазменного аппарата не допускается в отсутствие кожуха блока электропитания. Открытые контакты в блоке электропитания представляют большую опасность поражения электрическим током.
- При подсоединении питания в первую очередь следует соединять провод заземления.
- Каждый аппарат плазменной резки Hypertherm предназначен для использования только с особыми резаками Hypertherm. Пользоваться резаками других изготовителей запрещается, так как резаки могут перегреваться, что является опасным.



## Статический разряд может повредить электрические платы

При использовании электрических плат следует соблюдать необходимые меры предосторожности.

- Компьютерные платы следует хранить в антистатических контейнерах.
- При обращении с компьютерными платами следует носить заземленный ручной браслет.



## Токсичные пары могут нанести вред здоровью и привести к смерти

Плазменная дуга является источником тепла, используемого для резки. Соответственно, хотя дуга сама по себе не признана источником токсичных паров, разрезаемый материал может быть источником токсичных паров или газов, связывающих кислород.

Состав образующихся паров зависит от состава разрезаемого материала. К металлам, которые могут выделять токсичные пары при резке, относятся нержавеющая сталь, углеродистая сталь, цинк (гальваническое покрытие) и медь, причем, этот список может быть дополнен.

В некоторых случаях металл может быть покрыт материалами, способными выделять токсичные пары. К покрытиям, выделяющим токсичные пары при резке, относятся свинец (в составе красок), кадмий (в составе красок и шпатлевок) и бериллий, причем, этот список может быть дополнен.

Состав газов, выделяющихся во время плазменной резки, варьируется в зависимости от состава разрезаемого материала и метода резки, но в него могут входить озон, оксиды азота, шестивалентный хром, водород и другие вещества, содержащиеся в разрезаемом материале и выделяющиеся при его резке.

Для сведения к минимуму вредного воздействия паров, выделяющихся во время любого технологического процесса, следует соблюдать осторожность. В зависимости от химического состава и концентрации паров (а также в зависимости от других факторов, например, вентиляции), их воздействие может привести к риску заболеваний, в частности, врожденных дефектов или рака.

Ответственность за проверку качества воздуха в зоне, где используется оборудование, и обеспечение соответствия качества воздуха всем местным и национальным стандартам и нормативам несет владелец оборудования и предприятия.

Качество воздуха на любом рабочем месте зависит от конкретных факторов, присутствующих на данном предприятии, например:

- Конструкция разделочного стола (сухой, водяной, подводный).
- Состав материала, отделка поверхности и состав покрытий.

- Количество удаляемого материала.
- Продолжительность резки или строжки.
- Размеры рабочей зоны, объем ее атмосферы, вентиляция и фильтрация воздуха в рабочей зоне.
- Использование личного защитного оборудования.
- Число сварочных и режущих систем, находящихся в работе.
- Другие технологические процессы, приводящие к образованию паров.

Если рабочая зона должна соответствовать местным и национальным нормативам, определить превышение допустимых уровней можно только с помощью мониторинга и тестирования непосредственно в рабочей зоне.

Для снижения риска, связанного с воздействием паров, следует:

- Удалять с металла все покрытия и растворители перед резкой.
- Использовать местную вытяжную вентиляцию для удаления паров из рабочей атмосферы.
- Не вдыхать пары. Использовать дыхательный аппарат с независимой подачей воздуха при резке металла, покрытого материалом, который содержит или, возможно, содержит токсичные вещества.
- Обеспечить, чтобы все лица, использующие сварочное и режущее оборудование, а также дыхательные аппараты с независимой подачей воздуха, имели соответствующую квалификацию и были должным образом проинструктированы в отношении использования такого оборудования.
- Ни в коем случае не разрезать контейнеры, которые могут содержать токсичные материалы. В первую очередь, контейнер необходимо должным образом опустошить и очистить.
- Должным образом проводить мониторинг и тестирование качества воздуха в рабочей зоне.
- Проконсультироваться с местным специалистом в отношении реализации плана обеспечения безопасного качества воздуха.



## Плазменная дуга может стать причиной травм и ожогов

### Резаки с мгновенным включением

Плазменная дуга появляется сразу же после включения резака.

Плазменная дуга может быстро прорезать рукавицы и кожу.

- Следует держаться подальше от острия резака.
- Не следует касаться металла вблизи траектории резки.
- Ни в коем случае не следует направлять резак на себя или на других.



## Излучение дуги может вызвать ожоги глаз и кожи

**Защита глаз** Плазменная дуга генерирует интенсивное видимое и невидимое (УФ и ИК) излучение, которое может вызвать ожоги глаз и кожи.

- При работе следует пользоваться средствами защиты глаз согласно положениям государственных и местных нормативов.
- Для защиты глаз от ультрафиолетового и инфракрасного излучения следует пользоваться средствами защиты глаз – очками безопасности с боковой защитой или сварочным шлемом – имеющими соответствующее затемнение стекол.

**Защита кожи** Для защиты кожи от ожогов, вызванных ультрафиолетовым излучением, искрами и раскаленным металлом следует пользоваться защитной одеждой.

- Рукавицы с крагами, защитные ботинки и каска.
- Одежда из огнеупорного материала должна закрывать все открытые участки тела.
- Брюки не должны иметь отворотов, в которые могут попасть искры и окалина.
- Перед тем как приступить к резке, следует удалить из карманов все воспламеняющиеся материалы, например газовую зажигалку или спички.

**Рабочая зона резки** Рабочую зону для резки следует подготовить таким образом, чтобы уменьшить отражение и передачу ультрафиолетового света.

- Стены и поверхности следует покрасить в темный цвет для уменьшения отражения.
- Чтобы предохранить других от вспышек и слепящего света следует пользоваться защитными экранами.
- С помощью плакатов и знаков следует предупредить других о том, что на дугу смотреть нельзя.

Ток дуги (А)	Минимальный номер затемнителя (ANSI Z49.1:2005)	Рекомендуемый номер затемнителя для удобной работы (ANSI Z49.1:2005)	OSHA 29CFR 1910.133(a)(5)	Европа EN168:2002
Менее 40 А	5	5	8	9
от 41 до 60 А	6	6	8	9
от 61 до 80 А	8	8	8	9
от 81 до 125 А	8	9	8	9
от 126 до 150 А	8	9	8	10
от 151 до 175 А	8	9	8	11
от 176 до 250 А	8	9	8	12
от 251 до 300 А	8	9	8	13
от 301 до 400 А	9	12	9	13
от 401 до 800 А	10	14	10	



### Безопасность заземления

**Рабочий кабель** Рабочий кабель следует надежно подсоединить к заготовке или рабочему столу, обеспечивая хороший контакт металла с металлом. Рабочий кабель не следует крепить к участку заготовки, который отпадет после завершения резки.

**Рабочий стол** Рабочий стол должен быть заземлен в соответствии с применимыми государственными или местными нормативами.

### Электропитание

- Силовой кабель должен быть соединен с заземляющим проводом в размыкающей коробке.
- Если при установке плазменного аппарата силовой кабель подключается к блоку электропитания, то необходимо правильно подсоединить заземляющий провод силового кабеля.
- В первую очередь к клемме подсоединяют заземляющий провод силового кабеля, а затем все остальные заземляющие провода. Фиксирующая гайка должна быть плотно затянута.
- Все электрические контакты следует плотно затянуть во избежание перегрева.

### Безопасность оборудования со сжатым газом

- Ни в коем случае не следует смазывать клапаны или регуляторы баллонов маслом или густой смазкой.
- В каждом случае следует пользоваться специально предназначенными для этого газовыми баллонами, регуляторами, шлангами и соединительными деталями.
- Все оборудование со сжатым газом следует поддерживать в хорошем состоянии.
- Все газовые шланги должны быть размечены и снабжены цветовой маркировкой для указания типа газа в каждом шланге. См. соответствующие государственные или местные нормативы.



### Поврежденные газовые баллоны могут взорваться

Газовые баллоны содержат газ под высоким давлением. При повреждении газовые баллоны могут взорваться.

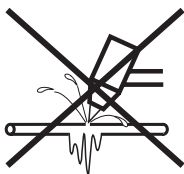
- Перемещение и использование баллонов со сжатым газом следует производить согласно положениям государственных и местных нормативов.
- Перед использованием газовый баллон необходимо установить в вертикальное положение и закрепить.
- Если баллон не используется или не подсоединен для использования, то на клапане баллона должна находиться защитная крышка.
- Ни в коем случае не допускается электрический контакт между плазменной дугой и баллоном.
- Газовые баллоны следует оберегать от перегрева, искр, окалины и открытого пламени.
- Если клапан газового баллона заклинило, то для его открытия ни в коем случае не допускается использование молотка, разводного ключа или другого инструмента.



### **Шум может повредить слух**

Длительное нахождение в зоне шума, образующегося при резке или строжке, может повредить слух.

- При работе с плазменным аппаратом следует использовать соответствующую защиту органов слуха.
- Следует предупредить других об опасном уровне шума.



### **Плазменная дуга может повредить замерзшие трубы**

Попытка отогреть замерзшие трубы с помощью плазменного резака может вызвать их повреждение или прорыв.



### **Работа кардиостимуляторов и слуховых аппаратов**

Магнитные поля сильных токов могут негативно отразиться на работе кардиостимуляторов и слуховых аппаратов.

Лица, пользующиеся кардиостимуляторами и слуховыми аппаратами, прежде чем направиться в зону плазменной дуговой резки и строжки, должны проконсультироваться у врача.

Соблюдение следующих правил позволит уменьшить опасность, которую представляют магнитные поля.

- Рабочий кабель и резак следует держать на одной стороне, на удалении от себя.
- Провода резана должны быть проведены как можно ближе к рабочему кабелю.
- Не разрешается обматывать рабочий кабель или провод резана вокруг себя или класть их через плечо.
- Следует держаться на максимальном удалении от блока электропитания.

## Условные обозначения и маркировка

Изделие компании Hypertherm может иметь одно или более из указанных ниже обозначений на справочной табличке или рядом с ней. В связи с различиями и противоречиями в национальных нормативах не все обозначения применимы к каждому варианту изделия.



### Знак S

Знак S означает, что источник тока и резак пригодны для эксплуатации в условиях повышенной опасности поражения электрическим током согласно IEC 60974-1.



### Знак CSA

Изделия Hypertherm со знаком CSA отвечают американским и канадским нормативам по безопасности продукции. Данные изделия были проверены, испытаны и сертифицированы CSA-International. В качестве альтернативы изделие может иметь маркировку одной из других признанных национальных лабораторий (NRTL), имеющих аккредитацию в США и Канаде, например Underwriters Laboratories, Incorporated (UL) или TÜV.



### Знак CE

Знак CE означает декларацию производителя о соответствии применимым директивам и стандартам Европейского союза. Только изделия Hypertherm, имеющие знак CE на справочной табличке или рядом с ней, были испытаны на соответствие положениям директивы ЕС об оборудовании с низким напряжением и директивы ЕС об электромагнитной совместимости (ЭМС). Фильтры электромагнитной совместимости, необходимые для соответствия требованиям директивы ЕС об ЭМС, являются компонентами вариантов изделий, отмеченных знаком CE.



### Знак ГОСТ-Р

Варианты изделий Hypertherm со знаком CE, также отмеченные знаком соответствия ГОСТ-Р, отвечают требованиям по безопасности и электромагнитной совместимости для импорта в Российскую Федерацию.



### Знак c-Tick

Варианты изделий Hypertherm со знаком CE, также отмеченные знаком c-Tick, соответствуют нормативам по электромагнитной совместимости, необходимым для продажи в Австралии и Новой Зеландии.







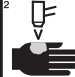




### Знак CCC

Знак обязательной сертификации в Китае (CCC) указывает на то, что данное изделие было испытано и соответствует нормативам по безопасности продукции, необходимым для продажи в Китае.



## Предупреждающая табличка

Данная предупреждающая табличка крепится на некоторых блоках электропитания. Важно, чтобы оператор и техник по обслуживанию понимали назначение таких предупреждающих знаков. Пронумерованный текст соответствует пронумерованным ячейкам на табличке.

	Read and follow these instructions, employer safety practices, and material safety data sheets. Refer to ANS Z49.1, "Safety in Welding, Cutting and Allied Processes" from American Welding Society ( <a href="http://www.aws.org">http://www.aws.org</a> ) and OSHA Safety and Health Standards, 29 CFR 1910 ( <a href="http://www.osha.gov">http://www.osha.gov</a> ).	 <b>WARNING</b>	 <b>AVERTISSEMENT</b>
1		<b>1. Cutting sparks can cause explosion or fire.</b> 1.1 Do not cut near flammables. 1.2 Have a fire extinguisher nearby and ready to use. 1.3 Do not use a drum or other closed container as a cutting table.	<b>1. Les étincelles de coupage peuvent provoquer une explosion ou un incendie.</b> 1.1 Ne pas couper près des matières inflammables. 1.2 Un extincteur doit être à proximité et prêt à être utilisé. 1.3 Ne pas utiliser un fût ou un autre contenant fermé comme table de coupage.
2		<b>2. Plasma arc can injure and burn; point the nozzle away from yourself. Arc starts instantly when triggered.</b> 2.1 Turn off power before disassembling torch. 2.2 Do not grip the workpiece near the cutting path. 2.3 Wear complete body protection.	<b>2. L'arc plasma peut blesser et brûler; éloigner la buse de soi. Il s'allume instantanément quand on l'amorce;</b> 2.1 Couper l'alimentation avant de démonter la torche. 2.2 Ne pas saisir la pièce à couper de la trajectoire de coupage. 2.3 Se protéger entièrement le corps.
3		<b>3. Hazardous voltage. Risk of electric shock or burn.</b> 3.1 Wear insulating gloves. Replace gloves when wet or damaged. 3.2 Protect from shock by insulating yourself from work and ground. 3.3 Disconnect power before servicing. Do not touch live parts.	<b>3. Tension dangereuse. Risque de choc électrique ou de brûlure.</b> 3.1 Porter des gants isolants. Remplacer les gants quand ils sont humides ou endommagés. 3.2 Se protéger contre les chocs en s'isolant de la pièce et de la terre. 3.3 Couper l'alimentation avant l'entretien. Ne pas toucher les pièces sous tension.
4		<b>4. Plasma fumes can be hazardous.</b> 4.1 Do not inhale fumes. 4.2 Use forced ventilation or local exhaust to remove the fumes. 4.3 Do not operate in closed spaces. Remove fumes with ventilation.	<b>4. Les fumées plasma peuvent être dangereuses.</b> 4.1 Ne pas inhaler les fumées 4.2 Utiliser une ventilation forcée ou un extracteur local pour dissiper les fumées. 4.3 Ne pas couper dans des espaces clos. Chasser les fumées par ventilation.
5		<b>5. Arc rays can burn eyes and injure skin.</b> 5.1 Wear correct and appropriate protective equipment to protect head, eyes, ears, hands, and body. Button shirt collar. Protect ears from noise. Use welding helmet with the correct shade of filter.	<b>5. Les rayons d'arc peuvent brûler les yeux et blesser la peau.</b> 5.1 Porter un bon équipement de protection pour se protéger la tête, les yeux, les oreilles, les mains et le corps. Boutonner le col de la chemise. Protéger les oreilles contre le bruit. Utiliser un masque de soudeur avec un filtre de nuance appropriée.
6		<b>6. Become trained.</b> Only qualified personnel should operate this equipment. Use torches specified in the manual. Keep non-qualified personnel and children away. <b>7. Do not remove, destroy, or cover this label.</b> Replace if it is missing, damaged, or worn (PN 110584 Rev C).	<b>6. Suivre une formation.</b> Seul le personnel qualifié a le droit de faire fonctionner cet équipement. Utiliser exclusivement les torches indiquées dans le manuel. Le personnel non qualifié et les enfants doivent se tenir à l'écart. <b>7. Ne pas enlever, détruire ni couvrir cette étiquette.</b> La remplacer si elle est absente, endommagée ou usée (PN 110584 Rev C).

## Предупреждающая табличка

Данная предупреждающая табличка крепится на некоторых блоках электропитания. Важно, чтобы оператор и техник по обслуживанию понимали назначение таких предупреждающих знаков. Пронумерованный текст соответствует пронумерованным ячейкам на табличке.



1. Искры от плазменной резки могут привести к пожару или взрыву.
  - 1.1 Не производите резку вблизи горючих материалов.
  - 1.2 Установите готовый к применению огнетушитель возле места выполнения работ.
  - 1.3 Не используйте металлическую бочку или другой закрытый контейнер в качестве стола для резки.
2. Плазменная дуга может привести к травмам и ожогам; не направляйте на себя сопло при работе. При включении аппарата дуга возникает мгновенно.
  - 2.1 Перед разборкой резака следует отключить питание.
  - 2.2 Не держите руки возле траектории перемещения режущей дуги.
  - 2.3 Следует пользоваться полным защитным костюмом.
3. Опасное напряжение. Опасность поражения электрическим током или получения ожога.
  - 3.1 Работайте в изоляционных перчатках. Замените перчатки, если они мокрые или порваны.
  - 3.2 Обеспечьте изоляцию от земли при работе для защиты от поражения электрическим током.
  - 3.3 Отключайте аппарат от сети питания перед техническим обслуживанием. Не дотрагивайтесь до деталей под напряжением.
4. Газы, образующиеся при плазменной резке, вредны для здоровья.
  - 4.1 Не вдыхайте газы.
  - 4.2 Используйте принудительную или местную вытяжную вентиляцию для отвода газов.
  - 4.3 Не работайте в закрытых помещениях. Используйте вентиляцию для отвода газов.
5. Излучение дуги может вызвать ожоги глаз и повреждения кожи.
  - 5.1 При работе используйте соответствующие надежные средства защиты головы, глаз, ушей, рук и тела. Застегните ворот рубашки. Защищайте уши от шума. Используйте защитный шлем с исправным фильтрующим элементом фильтра.
6. Пройдите соответствующий инструктаж. К работе с данным оборудованием должен допускаться только квалифицированный персонал. Используйте горелки, указанные в руководстве по эксплуатации. Не подпускайте к оборудованию неквалифицированный персонал и детей.
7. Не снимайте, не портите и не закрывайте эту этикетку. Замените ее при повреждении или износе, или наклейте новую при отсутствии.

## **ИНФОРМАЦИЯ О СБОРЕ СУХОЙ ПЫЛИ**

На некоторых предприятиях сухая пыль может представлять потенциальную опасность взрыва.

В стандарте 68 Национальной ассоциации пожарной защиты США «Защита от взрывов за путем дефлаграционного отвода», выпуск 2007 г. (NFPA 68) представлены требования к конструкции, размещению, установке, обслуживанию и эксплуатации устройств и систем для отвода горючих газов и нивелированию давления после дефлаграции. Перед установкой новой системы сбора пыли или проведения существенных изменений процессов или материалов, применяемых в существующей системе сбора пыли, о применимых требованиях следует проконсультироваться у изготовителя оборудования или фирмы, проводящей установку.

Для того, чтобы выяснить, принято ли какое либо издание стандарта NFPA 68 «по умолчанию» в местных строительных нормативах, следует обратиться в «орган имеющий юрисдикцию».

Значения и разъяснения нормативных терминов, таких как «дефлаграция», «орган, имеющий юрисдикцию», «принято», «по умолчанию», «значение Kst», «коэффициент дефлаграции» и др. приведены в стандарте NFPA 68.

Примечание 1. Компания Hypertherm истолковывает эти новые требования следующим образом: за исключением случаев, когда предприятие прошло специальную проверку на взрывоопасность всей образующейся на предприятии пыли, стандарт NFPA 68 выпуска 2007 г. требует использования взрывных клапанов, рассчитанных на самое высокое значение Kst (см. приложение F), которое может быть получено для пыли в данных условиях. Стандарт NFPA 68 не определяет плазменную или другую термическую резку, как вид работ, требующий использования дефлаграционных отводных систем, тем не менее, согласно этому стандарту, новые требования обязательны для всех систем сбора сухой пыли.

Примечание 2. Пользователи руководств компании Hypertherm должны ознакомиться со всеми применимыми федеральными, республиканскими и местными законами и нормативами и выполнять их требования. Публикация каких либо руководств компании Hypertherm не является рекомендацией к каким-либо действиям, не соответствующим положениям и требованиям каких-либо применимых нормативов и стандартов, и данное руководство ни в коем случае не может быть истолковано таким образом.

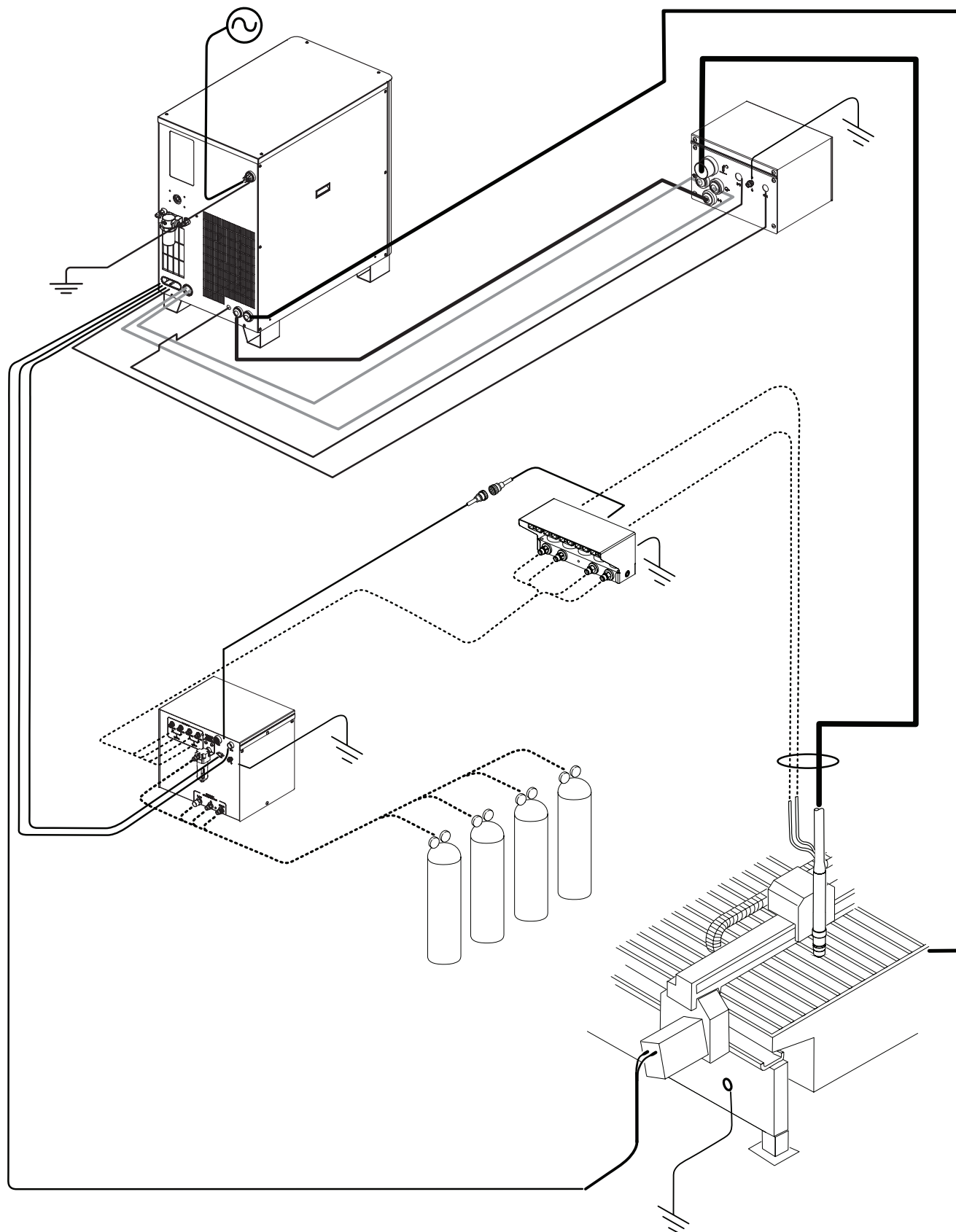


## ТЕХНИЧЕСКИЕ ХАРАКТЕРИСТИКИ

---

*Содержание данного раздела:*

Описание системы .....	2-3
Общая информация .....	2-3
Источник тока .....	2-3
Система зажигания дуги .....	2-3
Система управления подачей газа .....	2-3
Отсечной клапан .....	2-3
Резак .....	2-3
Технические характеристики .....	2-4
Требования системы к газу .....	2-4
Источник тока .....	2-5
Система зажигания дуги – 078172 .....	2-6
Система управления подачей газа – 078532 .....	2-8
Отсечной клапан – 078534 .....	2-9
Резак – 228520 .....	2-10



## **Описание системы**

### **Общая информация**

Плазменные системы HyPerformance предназначены для резки низкоуглеродистой стали, нержавеющей стали и алюминия различной толщины.

### **Источник тока**

Источник тока представляет собой источник постоянного тока силой 130 А и напряжением 150 В пост. тока. Он состоит из электрической схемы для зажигания резака, теплообменника и насоса для охлаждения резака. Источник тока имеет последовательный интерфейс для обеспечения связи с контроллером ЧПУ.

### **Система зажигания дуги**

В системе зажигания дуги используется разрядник в сборе. Система зажигания дуги преобразует управляющее напряжение 120 В перем. тока, поступающее с источника тока, в высокочастотные и высоковольтные импульсы напряжения (9–10 кВ) для преодоления разрыва между электродом резака и соплом. Высоковольтный высокочастотный сигнал соединяет вывод катода и кабель вспомогательной дуги.

### **Система управления подачей газа**

Выключатель электропитания, расположенный на системе управления подачей газа, является основным выключателем электропитания системы. Когда выключатель находится в положении ВКЛ (I), электропитание может подаваться на все остальные компоненты системы. Система управления подачей газа управляет выбором всех поступающих газом и скоростью их потока. В состав системы управления подачей газа входят электромагнитные клапаны, обратные клапаны и преобразователи давления. Также в системе управления подачей газа имеются релейная печатная плата и контрольная печатная плата.

### **Отсечной клапан**

Отсечной клапан состоит из 5 электромагнитных клапанов, коллектора и жгута проводки с соединителем. Этот агрегат взаимодействует с механизированным резаком, системой зажигания дуги и системой управления подачей газа.

### **Резак**

Резак может резать низкоуглеродистую сталь толщиной 12 мм на скорости до 2032 мм/мин. Максимальная толщина промышленной резки резака составляет 16 мм для резки HyDefinition и для традиционной резки. Максимальная толщина прожига составляет 32 мм для низкоуглеродистой стали и 19 мм для нержавеющей стали и алюминия. Предельная толщина прожига составляет 38 мм для низкоуглеродистой стали и 25 мм для нержавеющей стали и алюминия.

## ТЕХНИЧЕСКИЕ ХАРАКТЕРИСТИКИ

### Технические характеристики






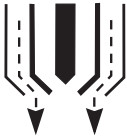
#### Требования системы к газу

Требования к качеству и давлению газа			
Тип газа	Качество	Давление +/- 10 %	Скорость потока
O <sub>2</sub> кислород*	чистота 99,5 % Чистый, сухой, обезжиренный	793 кПа / 8 бар	4250 л/ч
N <sub>2</sub> азот*	чистота 99,99 % Чистый, сухой, обезжиренный	793 кПа / 8 бар	7080 л/ч
Воздух*	** Чистый, сухой, обезжиренный по ISO 8573-1 класс 1.4.2	793 кПа / 8 бар	7080 л/ч
H35 аргон-водород	чистота 99,995 % (H35 = 65% аргона, 35% водорода)	793 кПа / 8 бар	4250 л/ч
F5 азот-водород	чистота 99,98 % (F5 = 95 % азота, 5 % водорода)	793 кПа / 8 бар	4250 л/ч
Ar аргон	чистота 99,99 % Чистый, сухой, обезжиренный	793 кПа / 8 бар	4250 л/ч

\* Кислород, азот и воздух необходимы для всех систем. Азот используется в качестве продувочного газа.

\*\* Ниже перечислены требования по стандарту ISO 8573-1 класс 1.4.2.

- Твердые частицы – не более 100 частиц на кубический метр воздуха при размере от 0,1 до 0,5 микрона в самом крупном измерении и 1 частица на кубический метр воздуха при размере от 0,5 до 5,0 микрон в самом крупном измерении.
- Вода – точка росы влажности должна составлять не более 3 °С.
- Жир – концентрация жира должна составлять не более 0,1 мг на кубический метр воздуха.

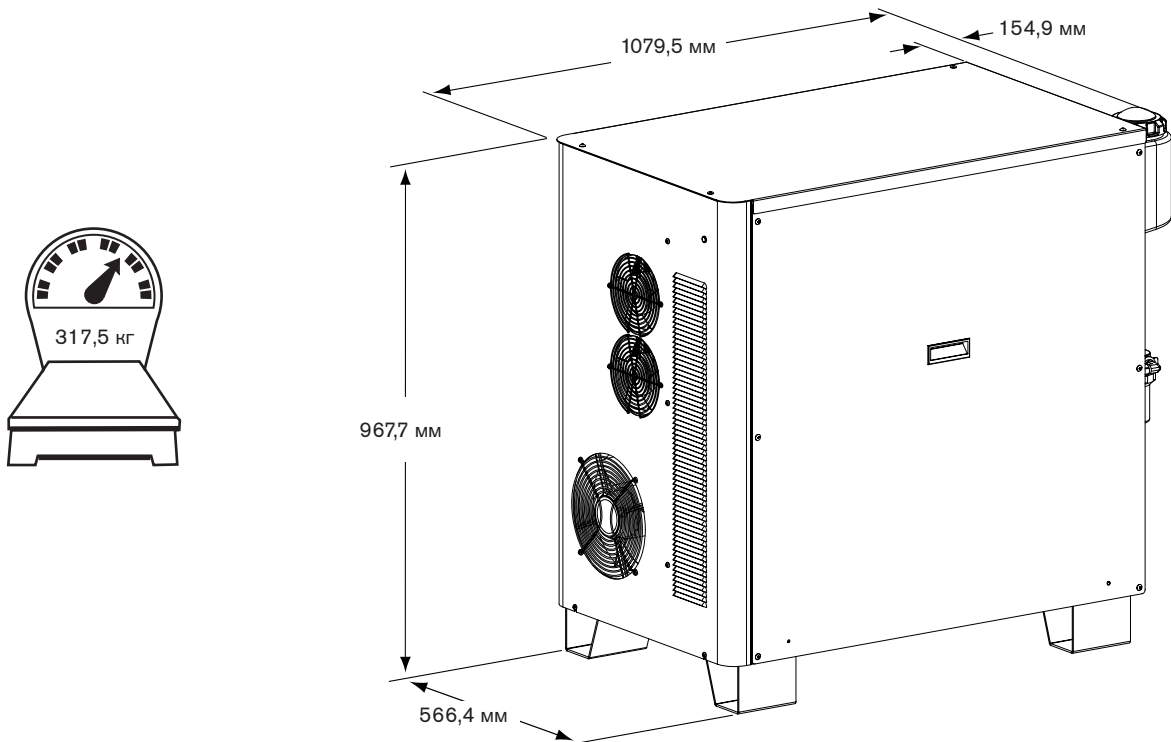
	Низкоуглеродистая сталь		Нержавеющая сталь		Алюминий	
						
Типы газа	Плазмообразующий	Защитный	Плазмообразующий	Защитный	Плазмообразующий	Защитный
Резка от 30 до 50 А	O <sub>2</sub>	O <sub>2</sub>	N <sub>2</sub> и F5	N <sub>2</sub>	Воздух	Воздух
Резка при 80 А	O <sub>2</sub>	Воздух	F5	N <sub>2</sub>	–	–
Резка при 130 А	O <sub>2</sub>	Воздух	N <sub>2</sub> и H35	N <sub>2</sub>	H35 и воздух	N <sub>2</sub> и воздух



Источник тока

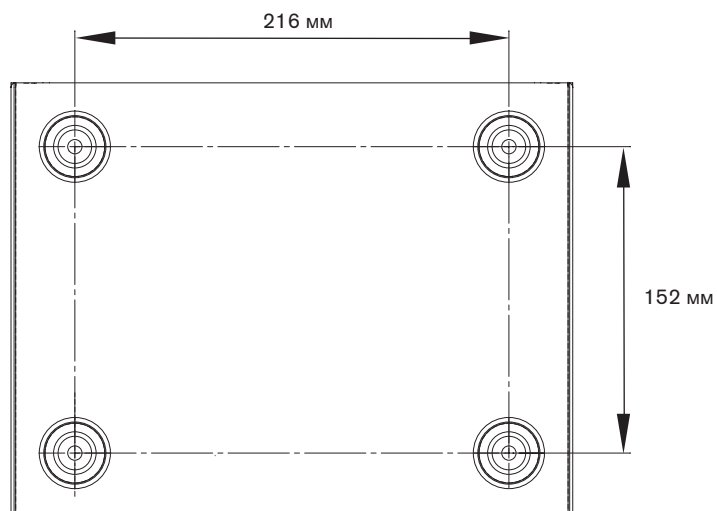
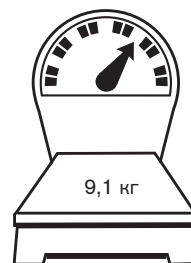
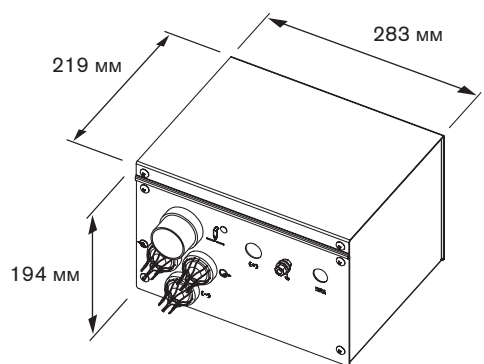
Общая информация						
Максимальное напряжение холостого хода ( $U_0$ )		311 В пост. тока				
Максимальный выходной ток ( $I_2$ )		130 ампер				
Выходное напряжение ( $U_2$ )		50–150 В пост. тока				
Номинальные значения рабочих параметров (X)		100 % при 19,5 кВт, 40 °С				
Температура окружающей среды/ рабочий цикл		Источники тока работают при температуре от -10 °С до +40 °С				
Коэффициент мощности ( $\cos\varphi$ )		0,88 при выходном значении 130 А пост. тока				
Охлаждение		Воздух принудительной подачи (Класс F)				
Изоляция		Класс H				
Номер детали	Напряжение перем. тока ( $U_1$ )	Фаза	Частота (Гц)	Сила тока в амперах ( $I_1$ )	Разрешения регулирующих органов	Мощность, кВт (+/- 10%) ( $U_1 \times I_1 \times 1,73$ )
078538	200/208	3	50/60	62/60	CSA	21,5
078539	220	3	50/60	57	CSA	21,5
078540	240	3	60	52	CSA	21,5
078541	380*	3	50/60	33	CCC	21,5
078542	400	3	50/60	32	CE/ГОСТ P	21,5
078543	440	3	50/60	28	CSA	21,5
078544	480	3	60	26	CSA	21,5
078545	600	3	60	21	CSA	21,5

\* Разрешение CCC для напряжения в 380 вольт применимо только к эксплуатации при 50 Гц

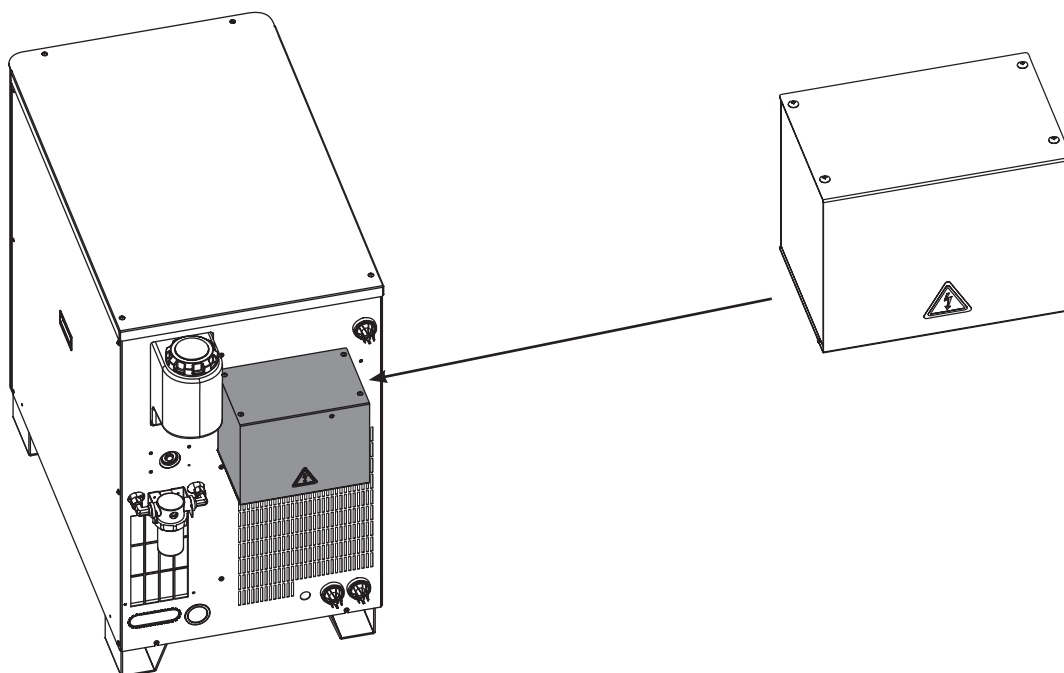


### Система зажигания дуги – 078172

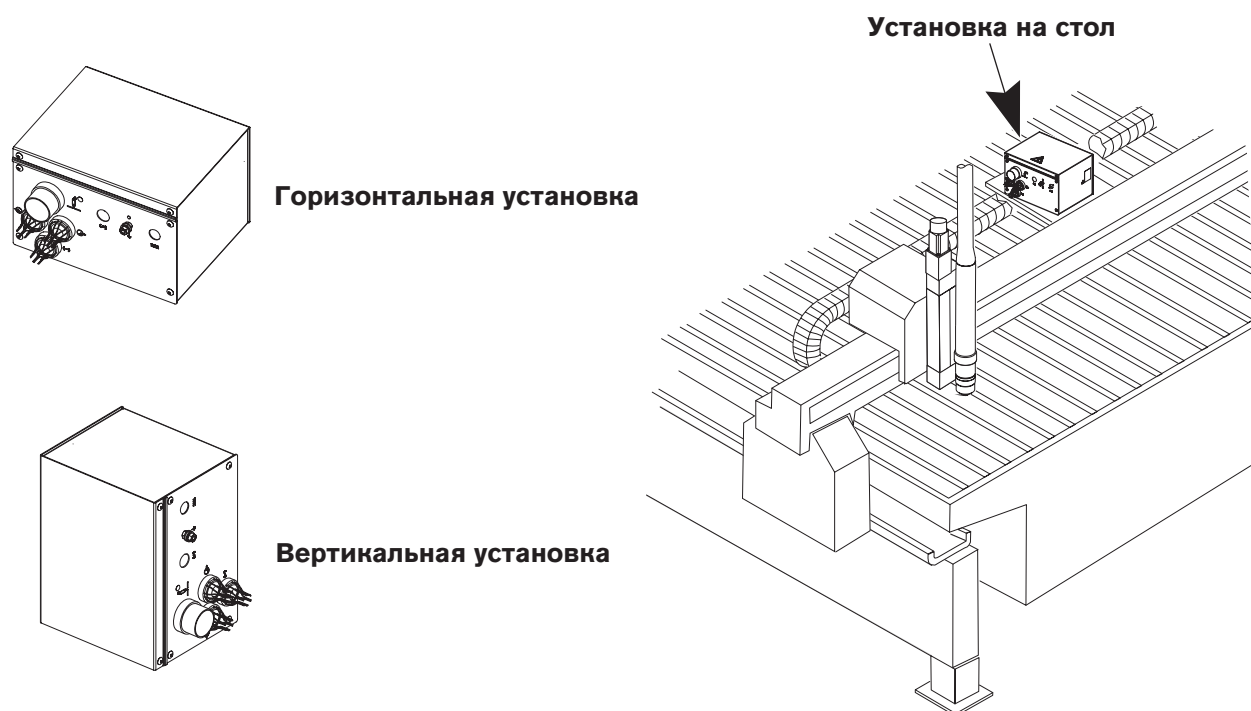
- Система зажигания дуги может устанавливаться как локально на источник тока (локальный высокочастотный генератор), так и удаленно на мост стола для резки (удаленный высокочастотный генератор). Подробнее см. раздел *Установка*.
- Максимальная длина кабеля от системы зажигания дуги до основания подъемника резака составляет 20 м. Необходимо предусмотреть свободное пространство для снятия верхней части при обслуживании.
- Систему зажигания дуги можно устанавливать горизонтально или вертикально.



## Установка локального высокочастотного генератора (локально)



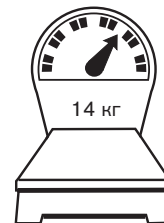
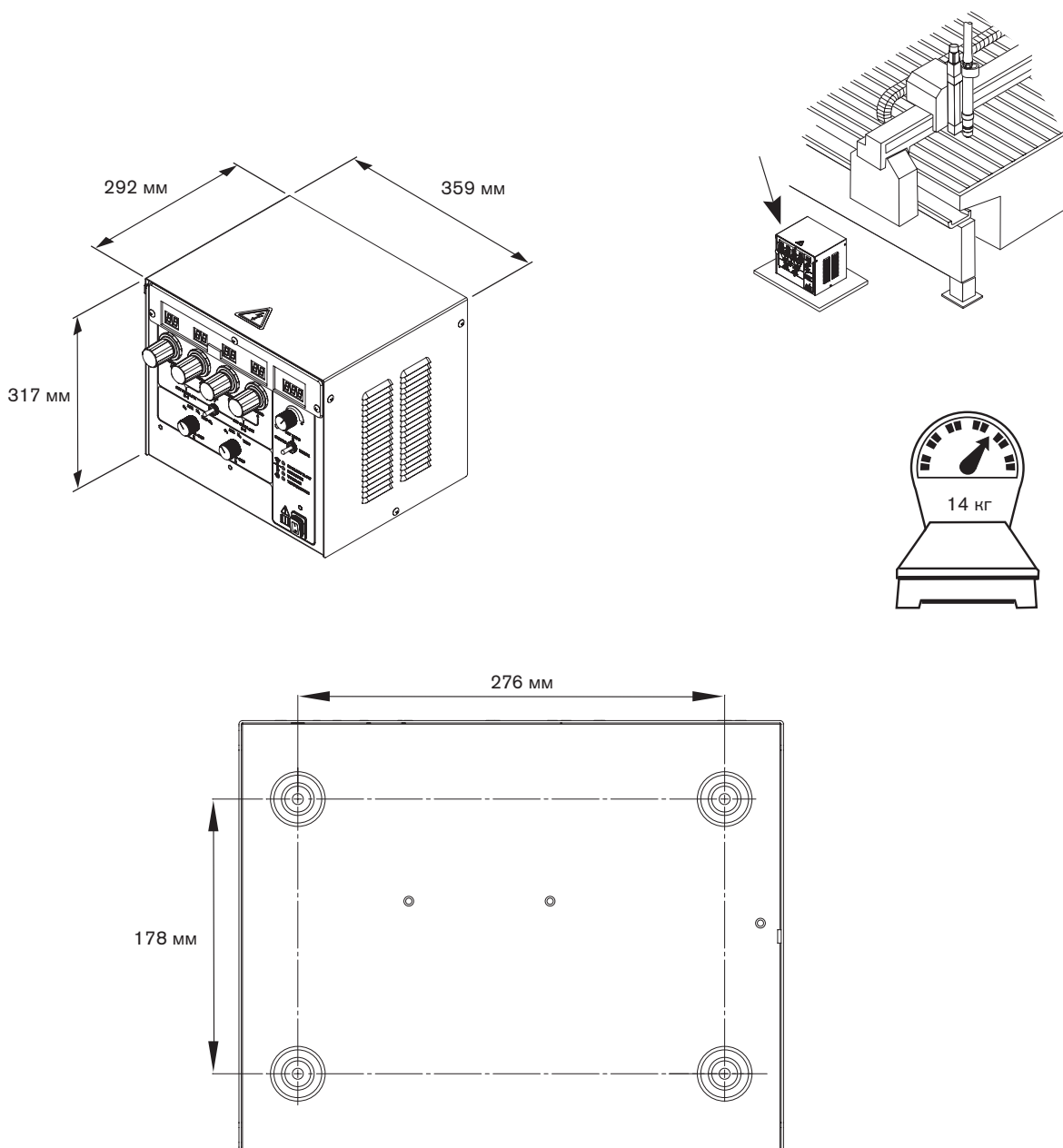
## Установка удаленного высокочастотного генератора (удаленно)



## ТЕХНИЧЕСКИЕ ХАРАКТЕРИСТИКИ

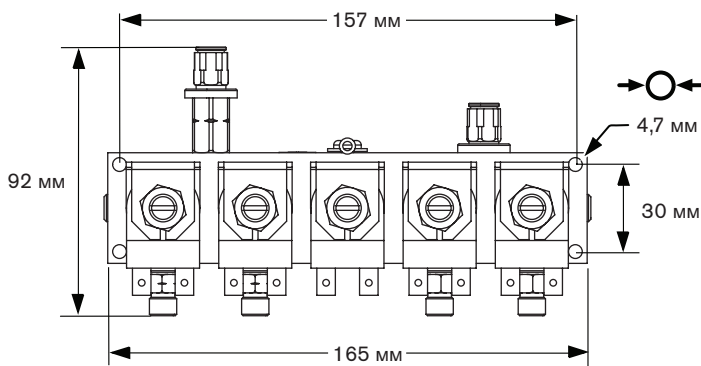
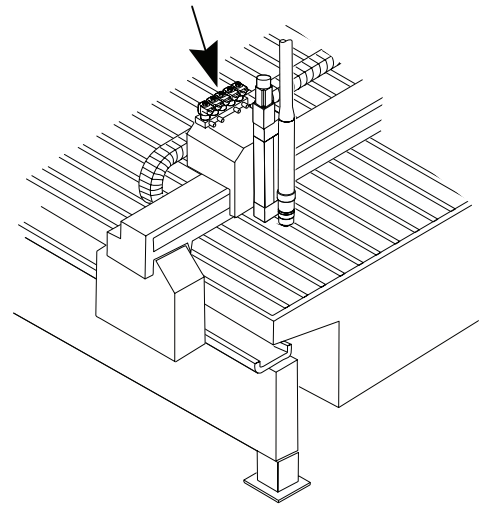
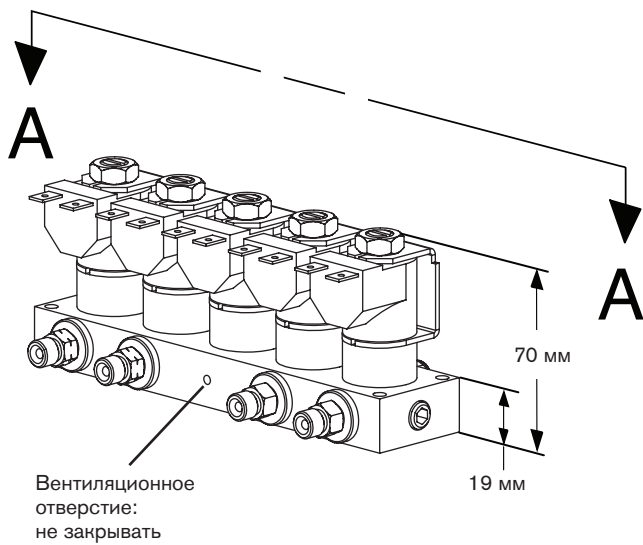
### Система управления подачей газа – 078532

- Максимальная длина кабеля от источника тока до системы управления подачей газа составляет 75 м.
- Максимальная длина кабеля от системы управления подачей газа до отсечного клапана в сборе составляет 20 м.
- Систему управления подачей газа следует устанавливать на источник тока или рядом с ЧПУ на столе для резки. Необходимо предусмотреть свободное пространство, чтобы снять верхнюю часть при обслуживании.

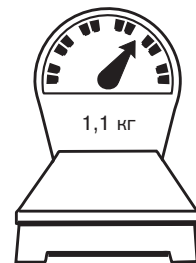


**Отсечной клапан – 078534**

- Максимальная длина кабеля от отсечного клапана до основания подъемника резака составляет 1,8 м.
- Отсечной клапан в сборе следует устанавливать на тележку резака на столах более крупного размера. На столах меньшего размера установку можно выполнять в скобу, расположенную сразу над мостом.
- Вентиляционное отверстие манифольда никогда не следует закрывать.



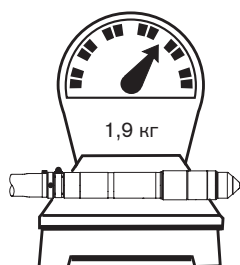
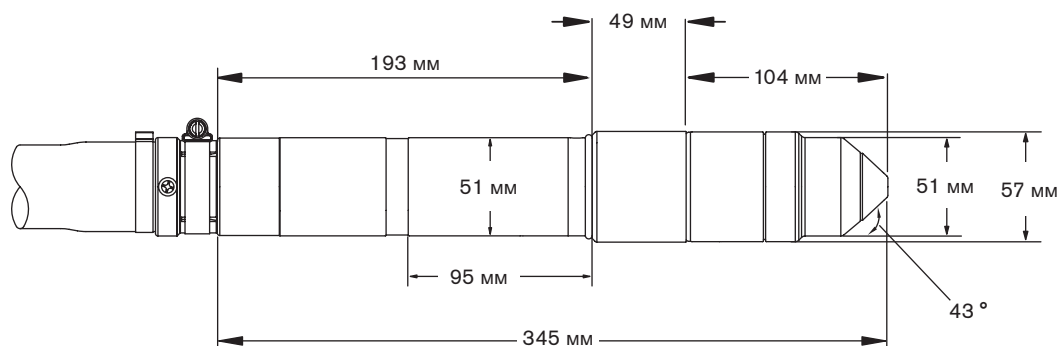
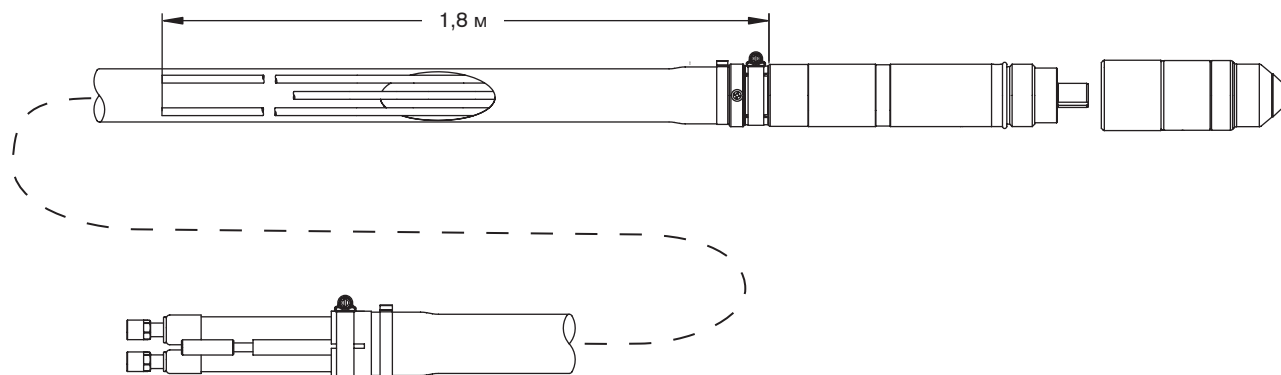
**A - A**



## ТЕХНИЧЕСКИЕ ХАРАКТЕРИСТИКИ

### Резак – 228520

- Наружный диаметр соединительной муфты резака составляет 50,8 мм.
- Минимальный радиус изгиба проводов резака составляет 152,4 мм.



### Содержание данного раздела

Действия по получении.....	3-3
Претензии.....	3-3
Требования к установке.....	3-3
Уровни шума.....	3-3
Размещение компонентов системы.....	3-3
Нормативные моменты затяжки.....	3-3
Требования к установке.....	3-4
Компоненты системы.....	3-5
Кабели и шланги.....	3-5
Шланги подачи газа.....	3-5
Приобретаемый заказчиком самостоятельно силовой кабель.....	3-5
Рекомендуемые технологии заземления и защиты.....	3-6
Введение.....	3-6
Типы заземления.....	3-6
Необходимые действия.....	3-7
Схема заземления.....	3-10
Размещение источника тока.....	3-11
Установка системы зажигания дуги.....	3-12
Установка отсечного клапана.....	3-14
Размещение системы управления подачей газа.....	3-15
Кабели от источника тока к системе зажигания дуги.....	3-16
Кабель вспомогательной дуги.....	3-16
Отрицательный кабель.....	3-16
Силовой кабель системы зажигания дуги.....	3-18
Шланги охлаждающей жидкости системы зажигания дуги.....	3-19
Кабели от источника тока к системе управления подачей газа.....	3-20
Управляющий кабель.....	3-20
Силовой кабель.....	3-20
Соединения системы управления подачей газа с отсечным клапаном.....	3-22
Кабель и газовый шланг в сборе.....	3-22
Кабель с системы управления подачей газа к отсечному клапану.....	3-22
Кабель отсечного клапана.....	3-22
Кабель интерфейса от источника тока к ЧПУ.....	3-24
Кабель интерфейса ЧПУ для систем с несколькими источниками тока (поставляется отдельно).....	3-24
Примечания к описанию прокладки кабеля интерфейса ЧПУ.....	3-25

## УСТАНОВКА

---

Примеры выходных цепей.....	3-26
Примеры входных цепей .....	3-27
Дистанционный выключатель .....	3-28
Провод резака в сборе.....	3-29
Рабочий кабель.....	3-30
Соединения резака.....	3-31
Подключение провода резака в сборе к резаку.....	3-31
Подключение резака к блоку быстрого отключения .....	3-35
Установка и выравнивание резака.....	3-36
Установка резака.....	3-36
Выравнивание резака.....	3-36
Требования к подъемнику резака .....	3-36
Потребляемая мощность.....	3-37
Общая информация.....	3-37
Выключатель питания .....	3-38
Силовой кабель .....	3-38
Подключение электропитания.....	3-39
Требования к охлаждающей жидкости резака.....	3-40
Предварительно приготовленная охлаждающая жидкость для стандартных эксплуатационных температур .....	3-40
Специальная смесь охлаждающей жидкости для низких эксплуатационных температур.....	3-41
Специальная смесь охлаждающей жидкости для высоких эксплуатационных температур.....	3-42
Требования к чистоте воды .....	3-42
Заправка источника тока охлаждающей жидкостью .....	3-43
Требования к газу.....	3-44
Установка регуляторов подачи .....	3-44
Регуляторы газа.....	3-45
Система шлангов подачи газа.....	3-46
Подключение шлангов подачи газа.....	3-47
Шланги подачи газа.....	3-48



## Действия по получении

- Следует убедиться в получении всех заказанных компонентов системы. При отсутствии каких-либо позиций нужно обратиться к поставщику.
- Проверить все компоненты системы на предмет наличия физических повреждений, которые могли быть причинены в ходе транспортировки. При наличии признаков повреждений см. *Претензии*. В любых сообщениях по поводу претензий должны указываться номер модели и серийный номер, расположенные на задней панели источника тока.

## Претензии

**Претензии в связи с повреждениями при транспортировке** – При повреждении блока в ходе транспортировки претензию следует направлять транспортной компании. По соответствующему запросу компания Hypertherm предоставит копию транспортной накладной. Если нужна дополнительная помощь, следует обратиться в службу обслуживания клиентов, указанную на обложке данной инструкции, или же к вашему авторизованному дистрибьютору Hypertherm.

**Претензии по поводу дефективных или отсутствующих позиций** – Если какие-либо из позиций повреждены или отсутствуют, следует обратиться к поставщику. Если нужна дополнительная помощь, следует обратиться в службу обслуживания клиентов, указанную на обложке данной инструкции, или же к вашему авторизованному дистрибьютору Hypertherm.

## Требования к установке

**Все работы по установке и обслуживанию электрического оборудования и систем трубопроводов должны выполняться в соответствии с государственными и муниципальными электрическими и сантехническими кодексами. Такие работы должны выполняться только квалифицированными сотрудниками, имеющими соответствующие разрешения.**

Все технические вопросы следует направлять в ближайший отдел технического обслуживания Hypertherm, указанный на обложке данной инструкции, или же вашему авторизованному дистрибьютору Hypertherm.

## Уровни шума

При использовании данной плазменной системы возможно превышение допустимых уровней шума по государственным и муниципальным кодексам. При резке и строжке всегда следует использовать соответствующие средства защиты слуха. См. также *Шум может нарушить слух* в разделе *Безопасность* данной инструкции. Данные фиксировались в ходе резки при 130 А с использованием процесса  $O_2$ /воздух на сухом столе для резки.

Получены следующие показания по уровню шума на расстоянии 12 м от переднего края резака, 1,4 м от пола и 0,34 м над дугой: максимальный уровень 119,2 децибелов ниже несущей (MaxP) и 99,6 Lav5 децибелов акустических.

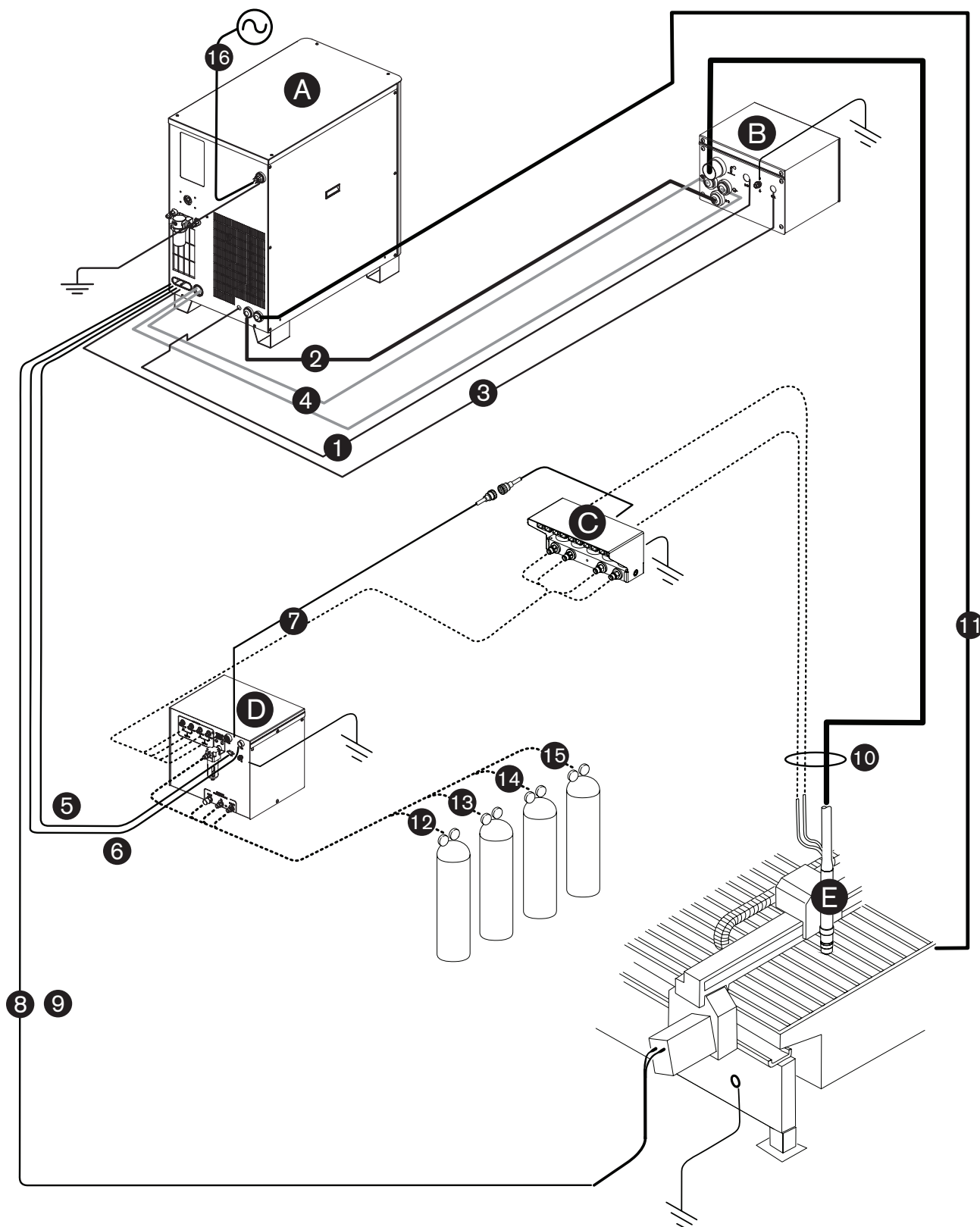
## Размещение компонентов системы

- До выполнения электрических, газовых соединений и соединений интерфейса сначала следует правильно разместить все компоненты системы. В размещении компонентов следует руководствоваться приведенной в данном разделе схемой.
- Необходимо обеспечить заземление всех компонентов системы. Подробные сведения см. в *Рекомендуемые технологии заземления и защиты* в данном разделе.
- Для предотвращения негерметичностей в системе все газовые и водные соединения следует затягивать так, как показано ниже:



Нормативные моменты затяжки			
Размер газового или водного шланга	кгс/см	фунт-сила/дюйм	фунт-сила/фут
До 10 мм	8,6-9,8	75-85	6,25-7
12 мм	41,5-55	360-480	30-40

Требования к установке



**Компоненты системы**

- A** Источник тока
- B** Система зажигания дуги
- C** Отсечной клапан в сборе
- D** Система управления подачей газа
- E** Резак

**Кабели и шланги**

- 1** Кабель вспомогательной дуги
- 2** Отрицательный кабель
- 3** Силовой кабель системы зажигания дуги
- 4** Шланги охлаждающей жидкости системы зажигания дуги
- 5** Газовый управляющий кабель
- 6** Газовый силовой кабель
- 7** Шланг и провод с системы управления подачей газа на отсечной клапан в сборе
- 8** Кабель интерфейса ЧПУ
- 9** Кабель интерфейса ЧПУ для систем с несколькими источниками тока (поставляется отдельно)
- 10** Провод резака в сборе
- 11** Рабочий кабель



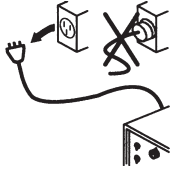
**Шланги подачи газа**

- 12** Кислород
- 13** Азот или аргон
- 14** Воздух
- 15** Аргон-водород (H35) или азот-водород (F5)

**Приобретаемый заказчиком самостоятельно силовой кабель**

- 16** Основной силовой кабель

### Рекомендуемые технологии заземления и защиты

		<b>ОПАСНОСТЬ!</b> <b>ЭЛЕКТРИЧЕСКИЙ РАЗРЯД МОЖЕТ БЫТЬ СМЕРТЕЛЬНЫМ</b>
	<p>До выполнения любых работ по техническому обслуживанию необходимо отключить электропитание. Любые работы, для выполнения которых требуется снять крышку источника тока, должны выполняться только квалифицированным техническим персоналом.</p> <p>Дополнительные меры предосторожности приведены в <i>Разделе 1</i> инструкции по эксплуатации плазменной системы.</p>	

### Введение

В настоящем документе описываются заземление и защита, необходимые для предохранения установленной системы плазменной резки от радиочастотных и электромагнитных помех. В документе описываются три системы заземления. Для удобства на странице 3-5 приведена схема.

Примечание: Нет сведений о том, что описанные здесь процессы и технологии успешно применяются во всех случаях для предотвращения проблем с радиочастотными и электромагнитными помехами. Однако эти процессы применяются на многих системах с отличными результатами, поэтому мы рекомендуем в обязательном порядке включить их в процесс установки. Реальные методы, используемые для реализации процесса, могут быть различны для разных систем, но следует придерживаться максимально возможного единообразия для всей линейки продуктов.

### Типы заземления

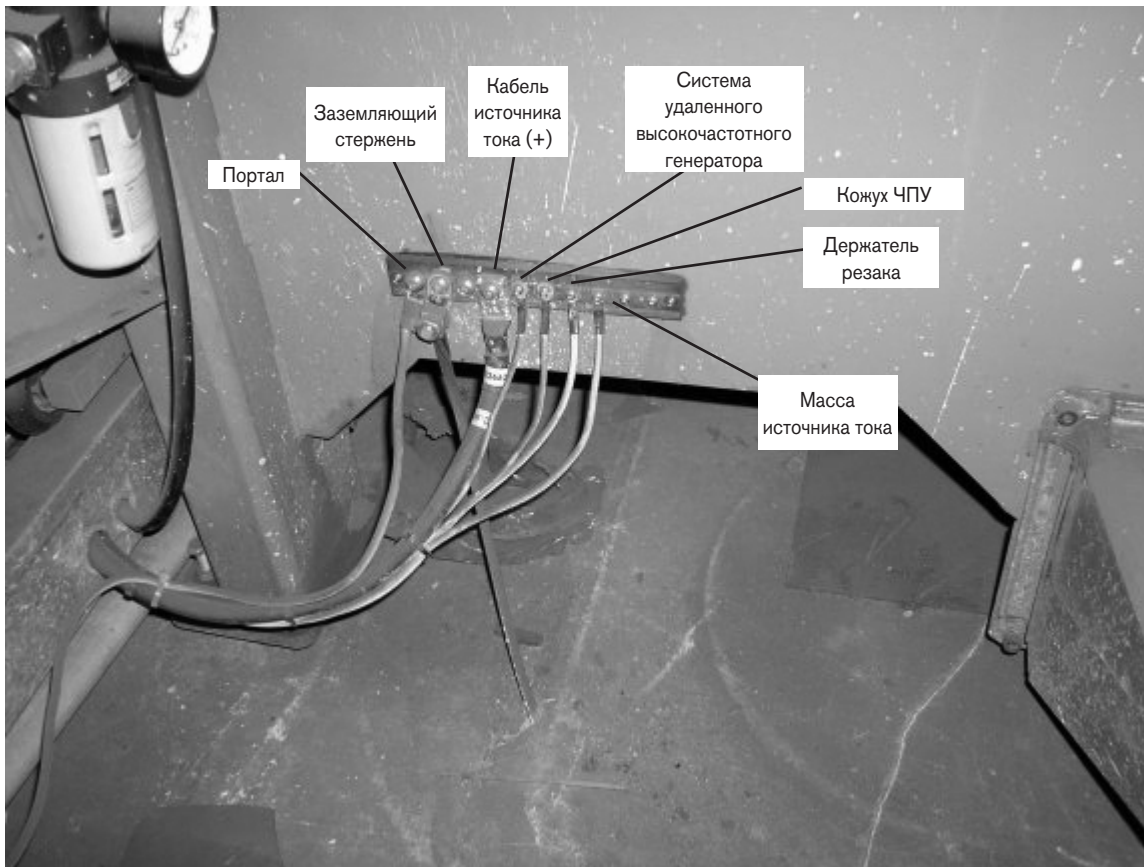
- A. Защитное заземление (или заземление абонента). Это система заземления, применяемая к напряжению входящей электрической цепи. Она исключает опасность поражения персонала током от любого оборудования или от рабочего стола. Она состоит из заземления абонента, идущего к источнику тока плазменной системы и к другим системам, таким как контроллер ЧПУ и приводы электродвигателей, а также из дополнительного заземляющего стержня, подключенного к рабочему столу. В плазменных цепях заземление идет от массы источника тока плазменной системы к массе каждой отдельной системы по связанным между собой кабелям.
- B. Заземление постоянного тока (или заземление тока резки). Это система заземления, которая завершает путь тока резки, направляя его с резака обратно на источник тока. Для реализации такой системы необходимо, чтобы положительный кабель, идущий от источника тока, был прочно соединен с заземляющей шиной рабочего стола с помощью кабеля нужного размера. Также необходимо, чтобы пластины, на которых находится заготовка, плотно соприкасались и со столом, и с заготовкой.
- C. Заземление и защита от радиочастотных и электромагнитных помех. Это такая система заземления, которая ограничивает уровень электрических шумов, распространяемых плазменной системой и приводами электродвигателей. Она также ограничивает количество помех, поступающих на ЧПУ и на другие управляющие и измерительные цепи. Описание именно этого процесса заземления и защиты является основной целью данного документа.

## Необходимые действия

1. Если не указано иное, следует использовать только сварочный кабель с сечением 16 мм<sup>2</sup> (№ детали Hypertherm 047040) в качестве показанных на рисунке кабелей заземления для предотвращения электромагнитных помех.
2. Стол для резки используется в качестве общей точки заземления (или нейтральной точки звезды) для предотвращения электромагнитных помех. К столу должны быть приварены резьбовые клеммы, на которые устанавливается медная шина. Отдельная шина должна быть установлена на портал как можно ближе к каждому приводному электродвигателю. Если на каждом конце портала имеются приводные электродвигатели, отдельный кабель заземления против электромагнитных помех следует проложить от дальнего приводного электродвигателя к шине портала. Шина портала должна иметь отдельный кабель заземления против электромагнитных помех для работы в тяжелом режиме (21,2 мм<sup>2</sup> американской классификации проводов, № детали 047031), который должен идти к шине стола. Кабели заземления против электромагнитных помех для подъемника резака и системы удаленного высокочастотного генератора должны быть проложены к заземляющей шине стола отдельно.
3. На расстоянии не более 6 м от стола должен быть установлен заземляющий стержень, соответствующий всем применимым муниципальным и государственным электрическим кодексам. Это защитное заземление, которое должно быть соединено с заземляющей шиной на столе для резки с помощью зелено-желтого кабеля заземления (16 мм<sup>2</sup> американской классификации проводов, № детали Hypertherm 047121) или аналогичного кабеля. На рисунке все защитные заземления обозначены зеленым цветом.
4. Для наиболее эффективной защиты следует использовать кабели интерфейса ЧПУ Hypertherm для сигналов ввода-вывода, сигналов последовательной связи, многоточечных соединений от источника тока к источнику тока и межкомпонентных соединений между всеми составными частями системы Hypertherm.
5. Все оборудование, используемое в системе заземления, должно быть латунным или медным. Единственное исключение – клеммы, привариваемые к столу для установки заземляющей шины, могут быть стальными. Ни при каких обстоятельствах недопустимо использование оборудования из алюминия или стали.
6. Заземление переменного тока, защитное заземление и заземление абонента должны быть подключены ко всему оборудованию, как того требуют муниципальные и государственные кодексы.
7. \* Положительный, отрицательный кабели и кабель вспомогательной дуги следует объединить в жгут максимальной длины. Провод резака, рабочий кабель и кабель вспомогательной дуги (сопла) следует прокладывать строго параллельно другим проводам или кабелям, если их отделяет не меньше 150 мм. По возможности силовые и сигнальные кабели следует прокладывать в отдельных направляющих.
8. \* Систему зажигания дуги следует устанавливать как можно ближе к резаку. От нее к шине на столе для резки должен идти отдельный кабель заземления.
9. От каждой составной части системы Hypertherm, а также от любых других шкафов или кожухов ЧПУ или приводов электродвигателя к общей точке заземления (нейтральной точке звезды) на столе должен идти отдельный кабель заземления. Это требование распространяется и на систему зажигания дуги, даже если она закреплена болтами на источнике тока или на машине для резки.
10. Металлическая экранирующая оплетка проводов резака должна быть прочно прикреплена к системе зажигания дуги и к резаку. Должна быть обеспечена ее электрическая изоляция от любого металла и от любого возможного соприкосновения с полом или стенами здания. Провода можно прокладывать в пластиковом кабельном лотке (направляющей) или же защищать их пластиковым или кожаным чехлом.
11. Держатель резака и механизм отключения резака (та часть, которая устанавливается на подъемник резака, а не та, которая устанавливается на резак) должны быть соединены с неподвижной частью подъемника медной оплеткой шириной не менее 12,7 мм. Отдельный кабель следует проложить от подъемника к шине на портале. Клапан в сборе также должен иметь отдельное заземляющее соединение с шиной портала.

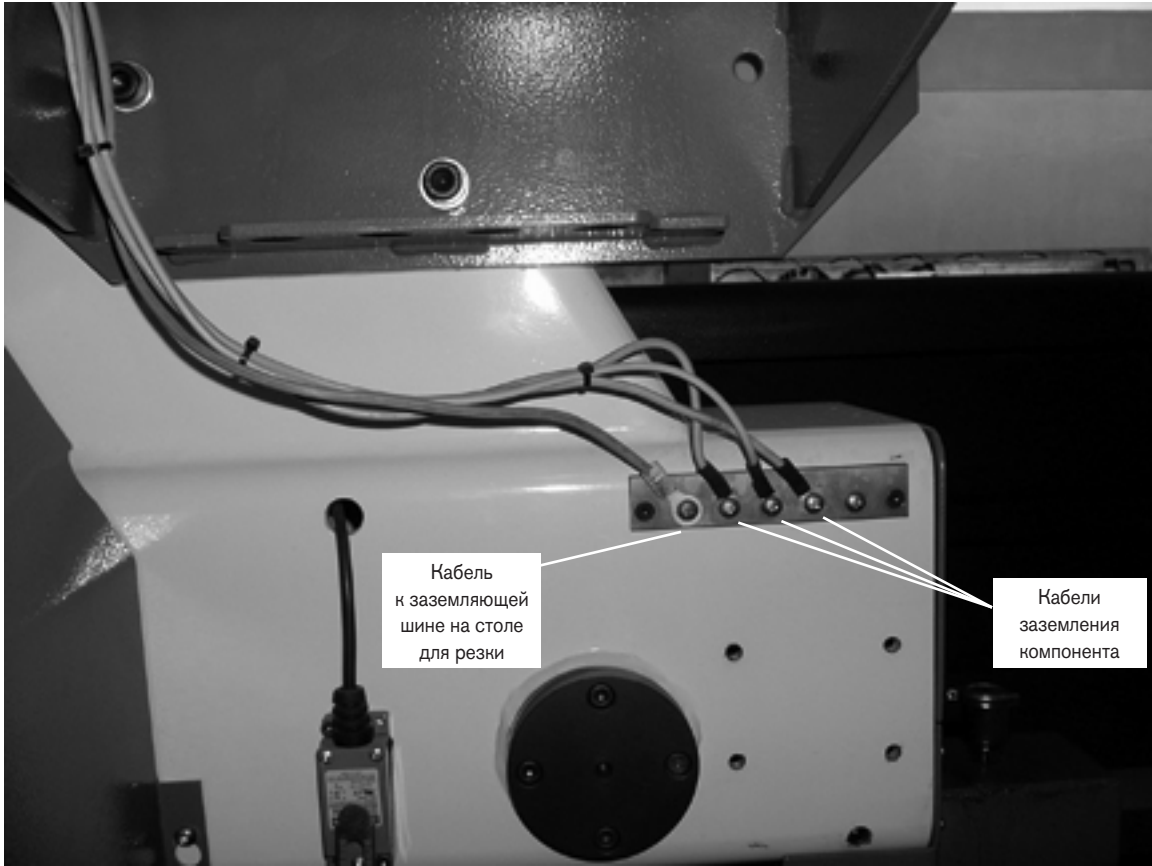
\* Для систем, в которых используется система удаленного высокочастотного генератора

12. Если портал перемещается по рельсовым направляющим, которые не приварены к столу, то эти направляющие должны быть соединены со столом кабелем заземления с обеих сторон каждой из направляющих. Такие кабели заземления не обязательно должны быть проложены к общей точке заземления (нейтральной точке звезды), вместо этого они могут быть проложены по кратчайшему пути к столу.
13. Если изготовитель комплектного оборудования устанавливает делитель напряжения для обработки дугowego напряжения для использования в системе управления, то плату делителя напряжения следует устанавливать как можно ближе к точке, в которой забирается дугowego напряжение. Один из допустимых вариантов размещения – внутри источника тока плазменной системы. Если используется плата делителя напряжения производства Hypertherm, выходной сигнал изолируется от всех других цепей. Обработанный сигнал должен идти по витому экранированному кабелю (тип 1800F производства Velden или аналогичный). У используемого кабеля должна быть экранирующая оплетка, а не фольговый экран. Оплетка должна быть соединена с массой источника тока, а с другой стороны оставлена свободной.
14. Все остальные сигналы (аналоговый, цифровой, последовательный, кодирующий) должны идти по витым парам, помещенным внутри экранированного кабеля. Колодки этих кабелей должны иметь металлический корпус, причем к металлическому корпусу колодок с обеих сторон кабеля должен быть подключен экран, а не сток. Никогда не следует прокладывать экран или сток через колодку на любом из штырьков.



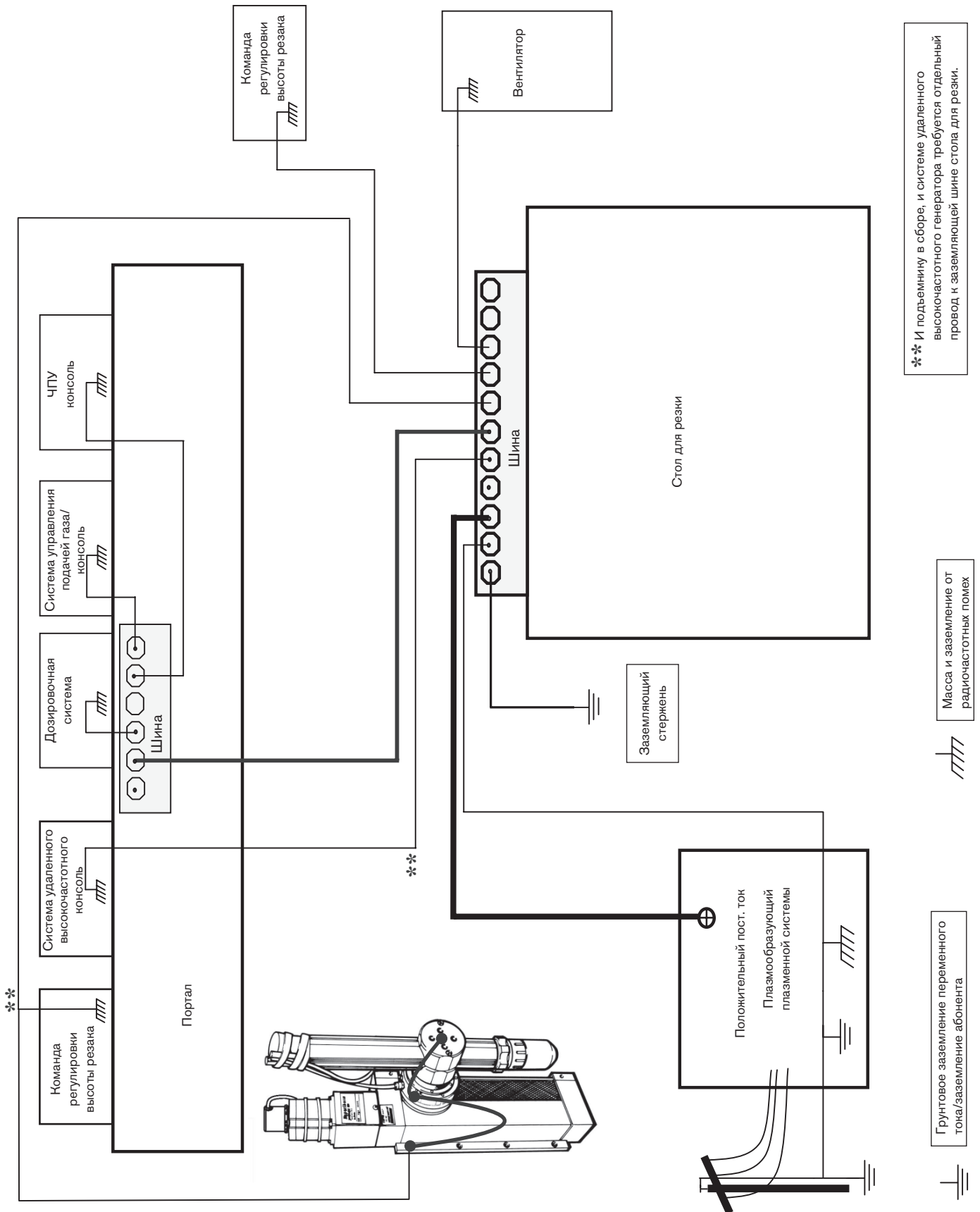
Пример грамотно организованной заземляющей шины стола для резки. На рисунке выше показано соединение от заземляющей шины портала, соединение от заземляющего стержня, положительный кабель источника тока, система удаленного высокочастотного генератора\*, кожух ЧПУ, держатель резака и масса источника тока.

\* Для систем, в которых используется система удаленного высокочастотного генератора



Пример грамотной организации заземляющей шины портала. Она закрепляется болтами на портале, рядом с электродвигателем. Все отдельные кабели заземления от составляющих системы, закрепленных на портале, прокладываются к шине за исключением тех, что идут от системы удаленного высокочастотного генератора\* и держателя резака. Затем единый кабель для работы в тяжелом режиме прокладывается от заземляющей шины портала к заземляющей шине, болтами закрепленной на столе.

\* Для систем, в которых используется система удаленного высокочастотного генератора



**Схема заземления** (в некоторых системах будут присутствовать не все представленные составляющие)



## A Размещение источника тока

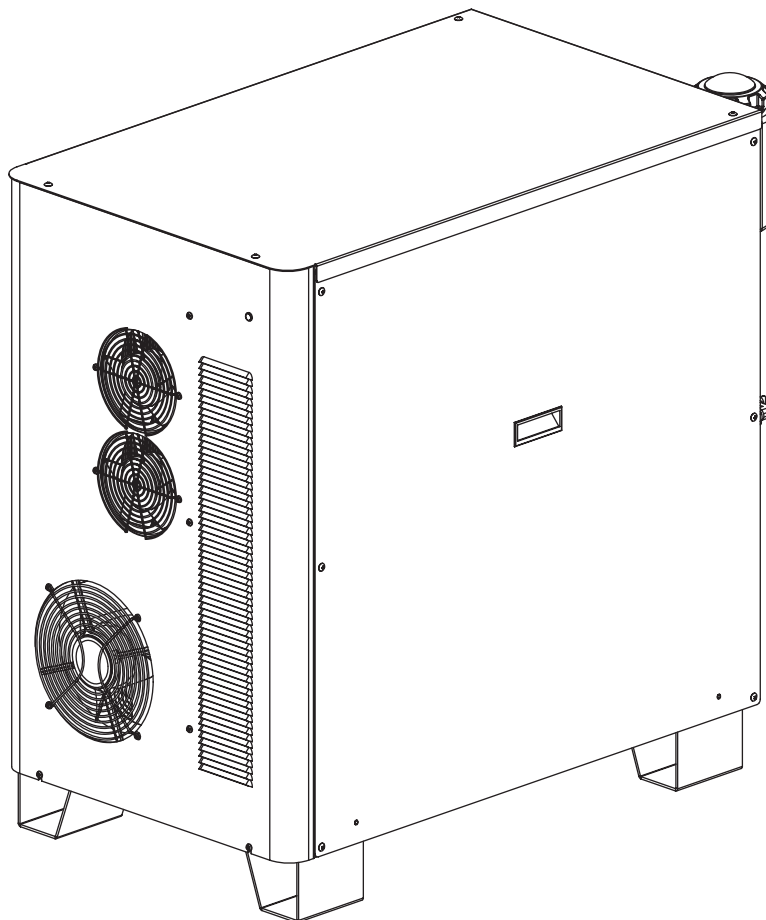


### ОПАСНОСТЬ! ЭЛЕКТРИЧЕСКИЙ РАЗРЯД МОЖЕТ БЫТЬ СМЕРТЕЛЬНЫМ

**Нужно отключить все источники электропитания, прежде чем выполнять любые работы по расстановке или перестановке. При транспортировке блока возможно нанесения вреда здоровью или причинение ущерба оборудованию.**

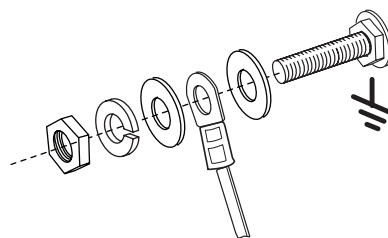
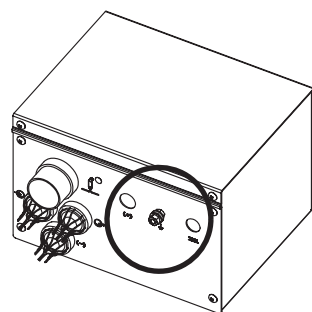
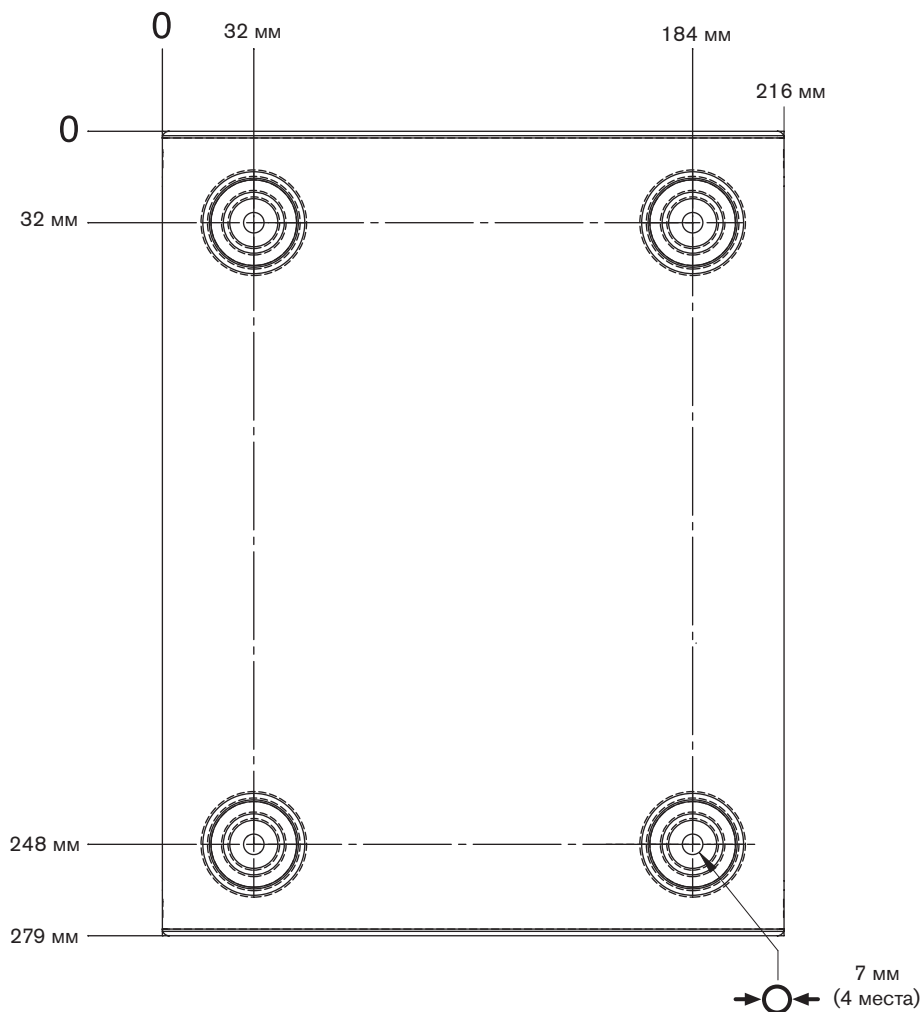
Источник тока можно перемещать с помощью вилочного погрузчика, однако вилочный захват должен быть достаточно длинным, чтобы покрывать всю длину основания. При подъеме нужно быть особенно аккуратным, чтобы не повредить нижнюю панель источника тока.

- Размещать источник тока нужно в помещении без избыточной влажности, хорошо вентилируемом и относительно чистом. Вокруг источника тока с каждой стороны нужно оставить по 1 м свободного пространства для вентилирования и обслуживания.
- Охлаждающий воздух забирается через переднюю панель, а выпускается через заднюю панель блока охлаждающим вентилятором. Не следует загромождать места забора воздуха какими-либо фильтрами, так как это снижает эффективность охлаждения и АННУЛИРУЕТ ГАРАНТИЮ.
- Не следует устанавливать источник тока на наклонную поверхность с углом наклона более 10° для предотвращения его опрокидывания.



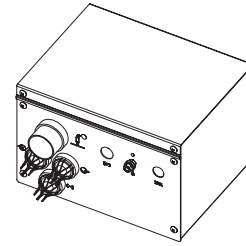
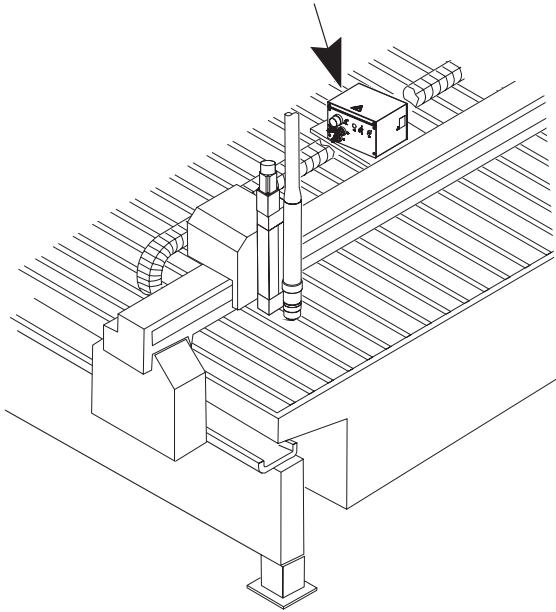
## В Установка системы зажигания дуги

- Систему зажигания дуги следует устанавливать на портал (мост) для получения конфигурации удаленного высокочастотного генератора.
- Систему зажигания дуги следует устанавливать на источник тока для получения конфигурации локального высокочастотного генератора.
- Необходимо предусмотреть свободное пространство для снятия верхней части при обслуживании.

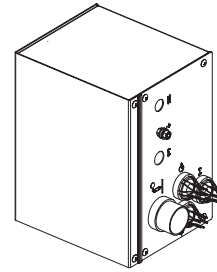


**Заземление системы зажигания дуги**

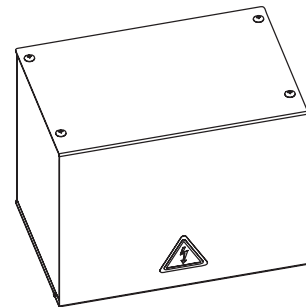
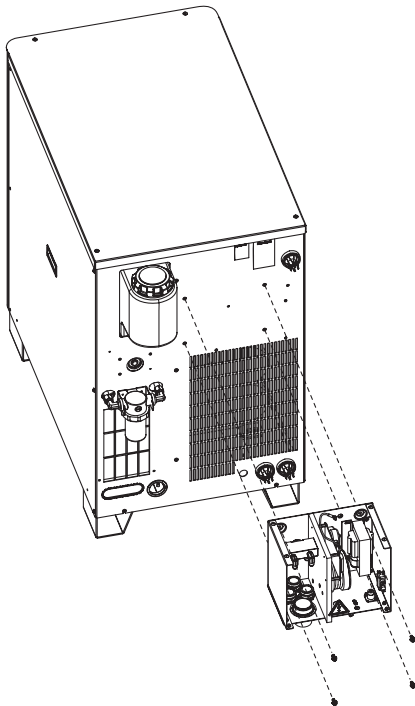
**Горизонтальная установка удаленного  
высокочастотного генератора**



**Вертикальная установка удаленного  
высокочастотного генератора**

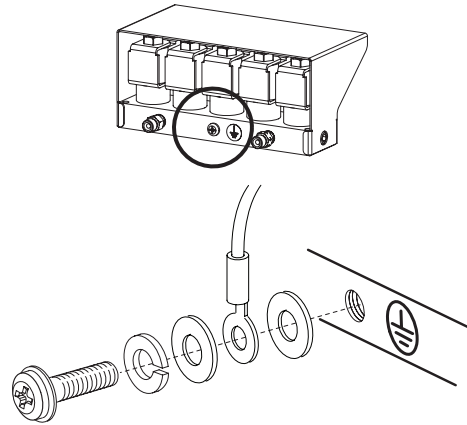
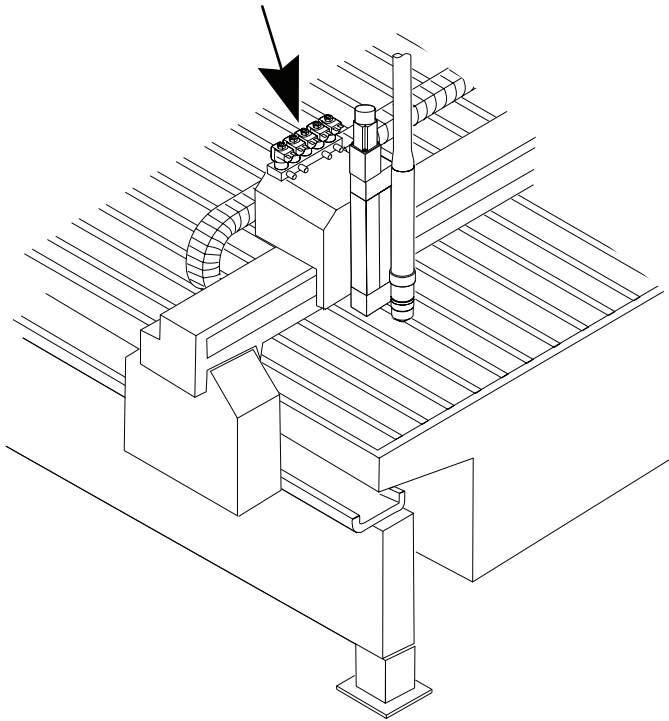


**Установка локального  
высокочастотного генератора**

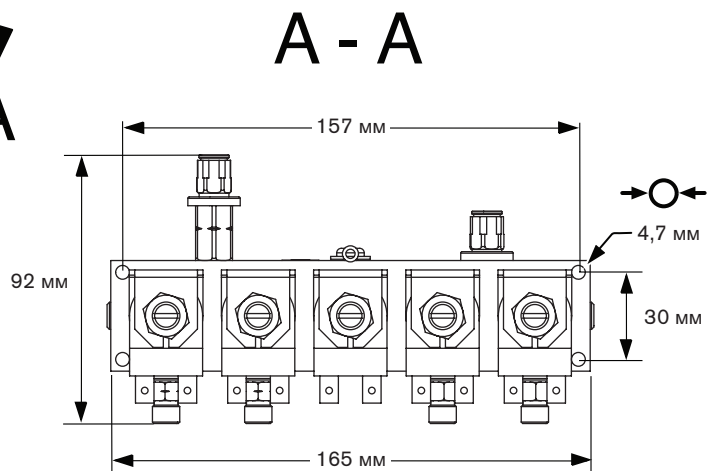
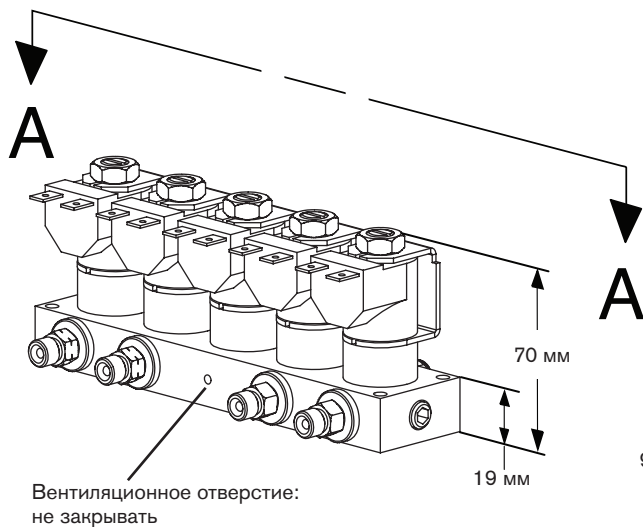


**С Установка отсечного клапана**

- Отсечной клапан в сборе нужно установить рядом с основанием подъемника резака. Максимальная длина газовых шлангов между отсечным клапаном в сборе и резаком составляет 1,8 м.

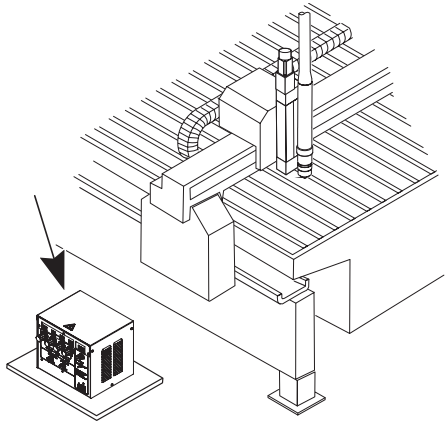


**Заземление отсечного клапана**

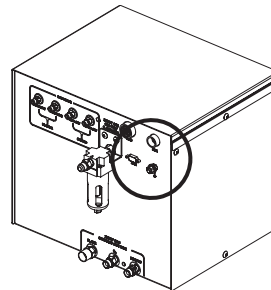


**D Размещение системы управления подачей газа**

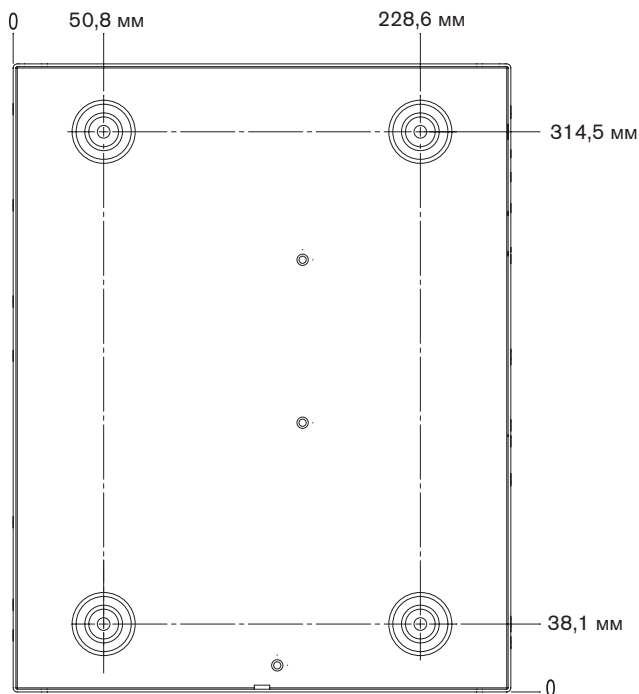
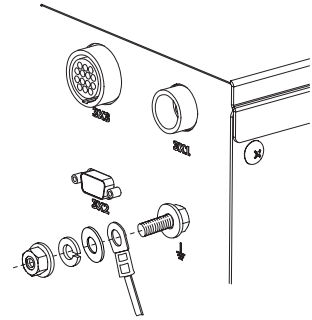
- Систему управления подачей газа следует установить рядом со столом для резки. Необходимо предусмотреть свободное пространство для снятия верхней и правой крышек при обслуживании. На рисунке ниже показан предпочтительный способ установки. Максимальная длина кабелей между источником тока и системой управления подачей газа составляет 75 м. Максимальная длина кабелей и шлангов между системой управления подачей газа и отсечным клапаном в сборе составляет 20 м.



**Предпочтительная установка системы управления подачей газа**

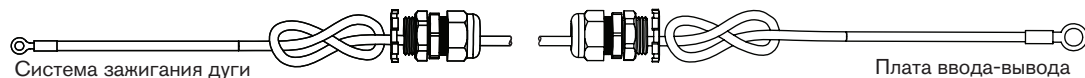


**Заземление системы управления подачей газа**



## Кабели от источника тока к системе зажигания дуги

### 1 Кабель вспомогательной дуги



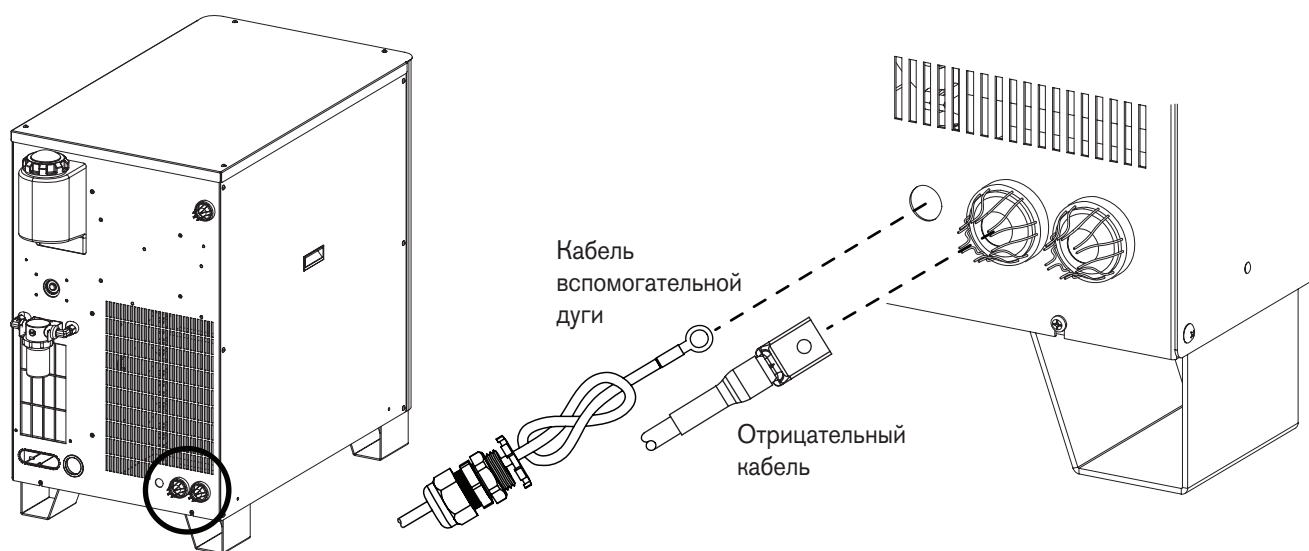
номер детали	Длина	номер детали	Длина
123683*	1,5 м	123823	20 м
123820	3 м	123735	25 м
123821	4,5 м	123668	35 м
123666	7,5 м	123669	45 м
123822	10 м	123824	60 м
123667	15 м	123825	75 м

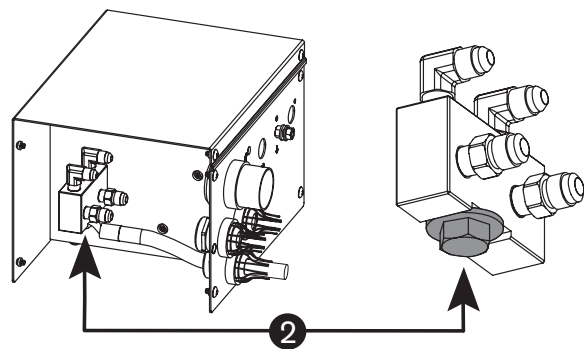
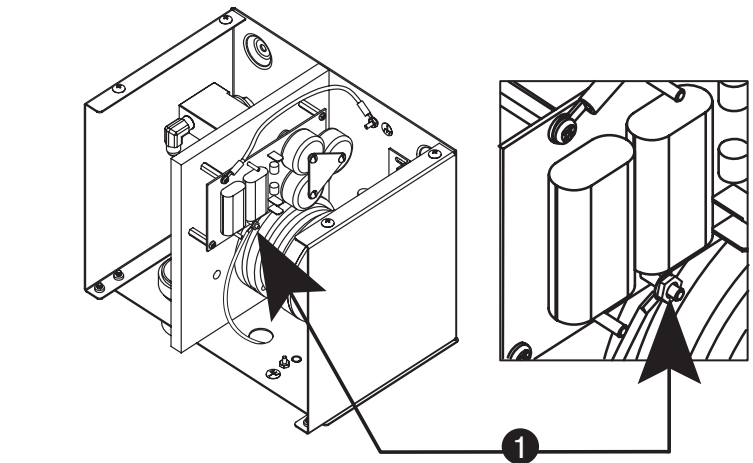
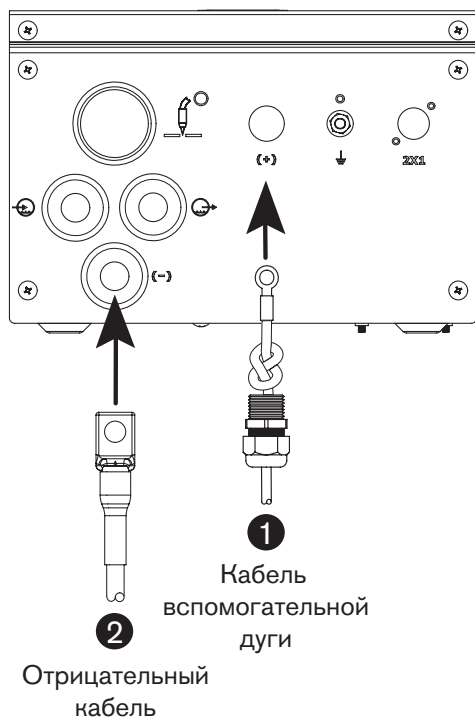
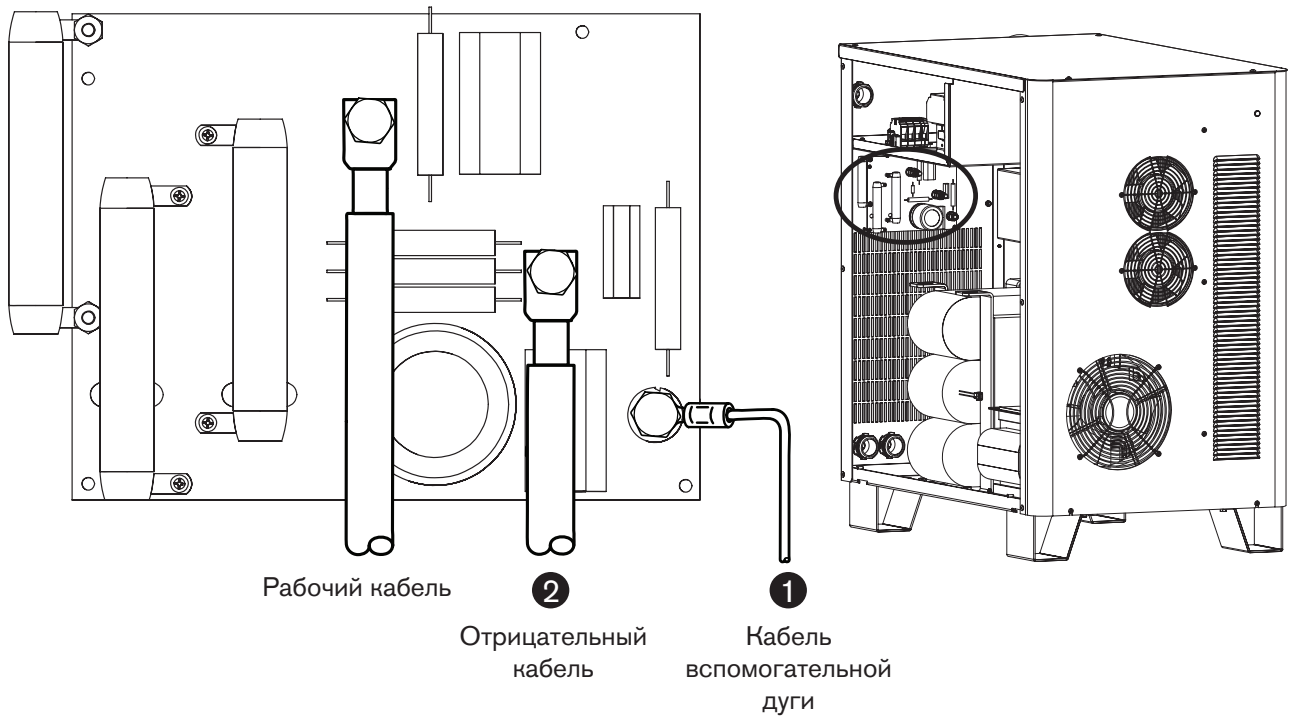
### 2 Отрицательный кабель



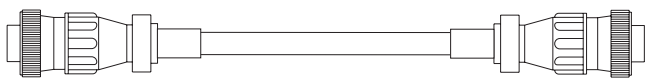
номер детали	Длина	номер детали	Длина
123702*	1,5 м	123815	20 м
123661	3 м	123734	25 м
123813	4,5 м	123664	35 м
123662	7,5 м	123665	45 м
123814	10 м	123778	60 м
123663	15 м	123779	75 м

\* Кабели под номерами 123683 и 123702 предназначены для использования в системах, в которых система зажигания дуги установлена на источник тока





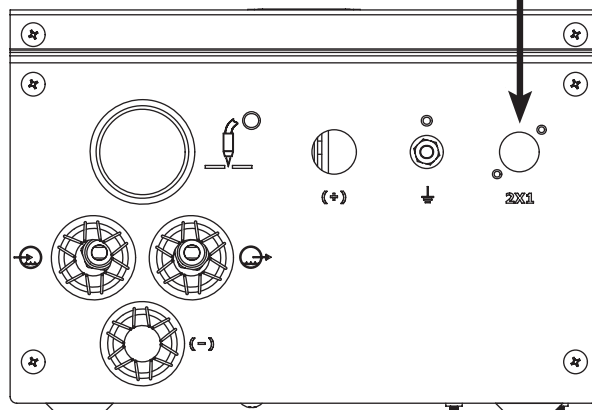
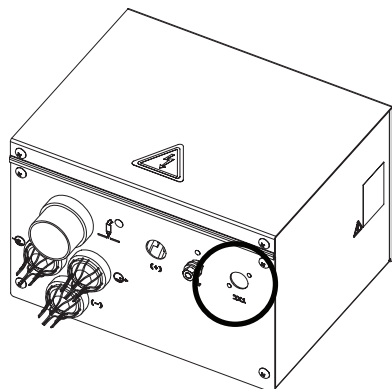
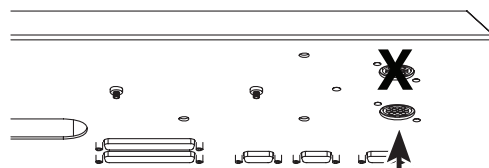
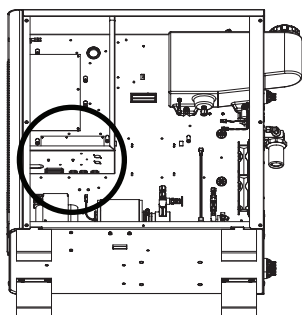
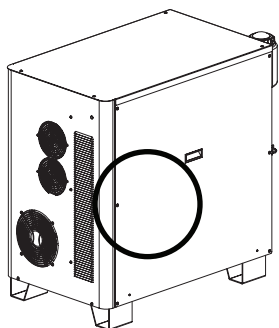
## 3 Силовой кабель системы зажигания дуги



номер детали	Длина	номер детали	Длина
123865*	2,1 м	123836	20 м
123419	3 м	123425	22,5 м
123834	4,5 м	123736	25 м
123420	6 м	123426	30 м
123670	7,5 м	123672	35 м
123422	9 м	123938	37,5 м
123835	10 м	123673	45 м
123423	12 м	123837	60 м
123671	15 м	123838	75 м

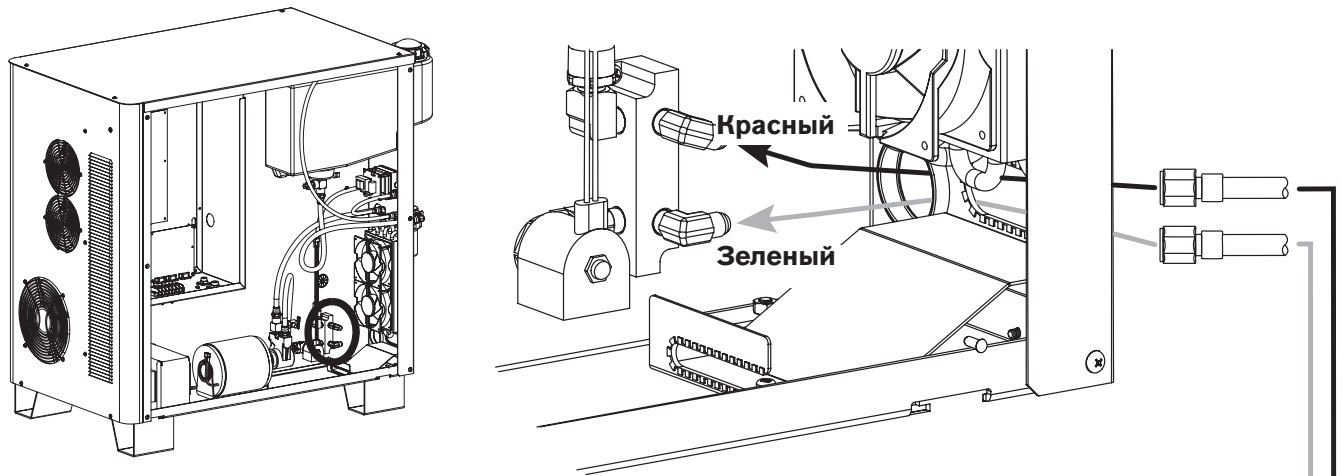
Перечень сигналов кабелей: источник тока – система зажигания дуги		
Конец со стороны источника тока Штырек №	Описание	Конец со стороны системы зажигания дуги Штырек №
1	120 В перем. тока – под напряжением	1
2	120 В перем. тока – возврат	2
3	Заземление	3
4	Не используется	4

\* Кабель под номером 123865 предназначен для использования в системах, в которых система зажигания дуги установлена на источник тока

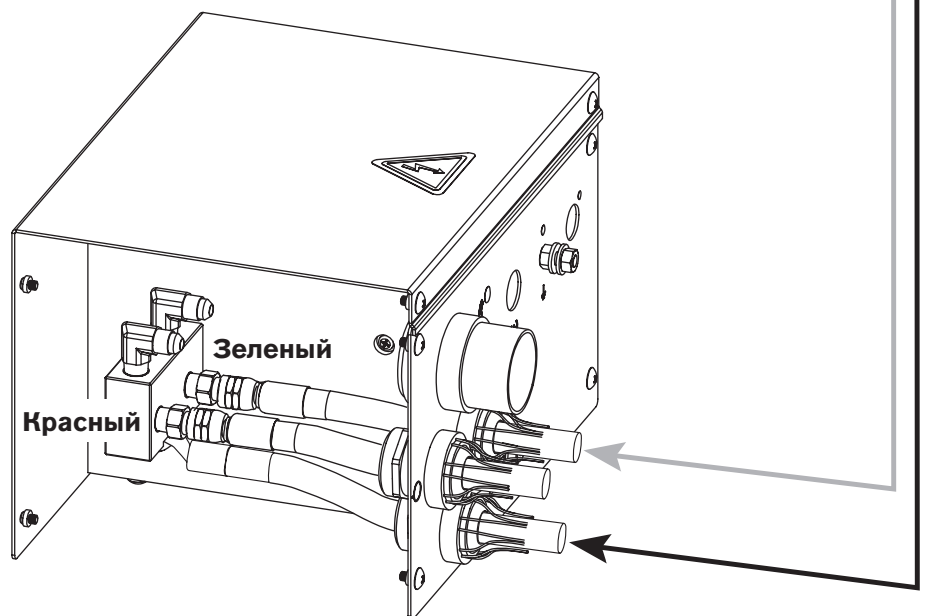




**4 Шланги охлаждающей жидкости системы зажигания дуги**



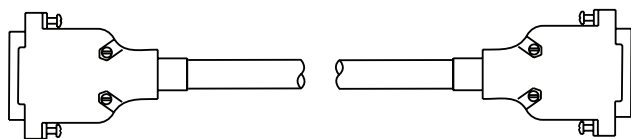
номер детали	Длина	номер детали	Длина
228030*	0,7 м	128984	20 м
028652	3 м	128078	25 м
028440	4,5 м	028896	35 м
028441	7,5 м	028445	45 м
128173	10 м	028637	60 м
028442	15 м	128985	75 м



\* Набор шлангов под номером 228030 предназначен для использования в системах, в которых система зажигания дуги установлена на источник тока

## Кабели от источника тока к системе управления подачей газа

### 5 Управляющий кабель

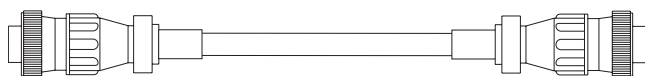


номер детали	Длина	номер детали	Длина
123784*	3 м	123841	20 м
123839	4,5 м	123737	25 м
123963	6 м	123738	35 м
123691	7,5 м	123739	45 м
123840	10 м	123842	60 м
123711	15 м	123843	75 м

Перечень сигналов кабелей: источник тока – система управления подачей газа

Конец со стороны источника тока			Конец со стороны системы управления подачей газа		
Штырек №	Ввод-Вывод	Описание	Штырек №	Ввод-Вывод	Функция
1		Не используется	1		Не используется
6		Не используется	6		Не используется
2	Ввод-Вывод	Шина CAN низкоскоростная	2	Ввод-Вывод	Шина CAN последовательная связь
7	Ввод-Вывод	Высокоскоростная шина CAN	7	Ввод-Вывод	Шина CAN последовательная связь
3		Шина CAN заземление	3		Шина CAN базовое заземление
9		Не используется	9		Не используется
8		Не используется	8		Не используется
4		Не используется	4		Не используется
5		Не используется	5		Не используется

### 6 Силовой кабель

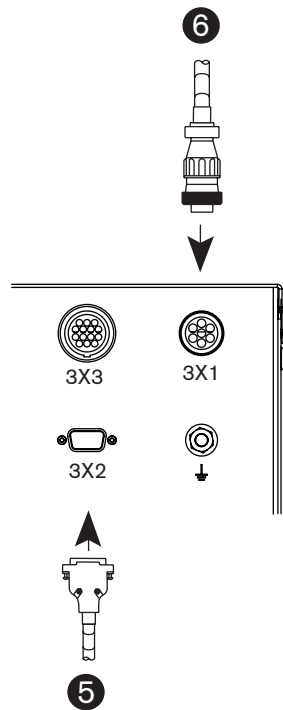
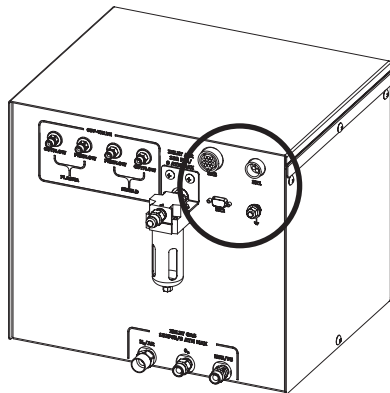
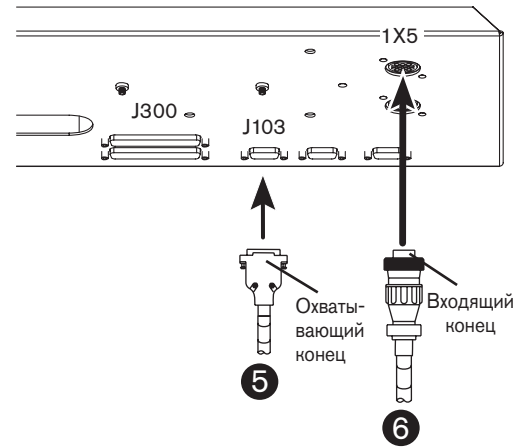
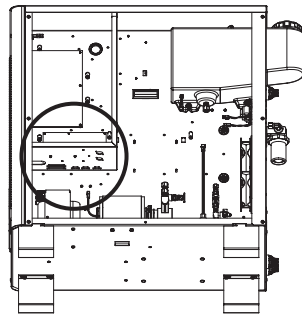
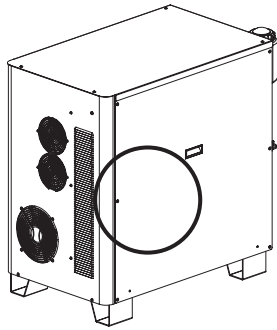


номер детали	Длина	номер детали	Длина
123785*	3 м	123848	20 м
123846	4,5 м	123740	25 м
123964	6 м	123676	35 м
123674	7,5 м	123677	45 м
123847	10 м	123849	60 м
123675	15 м	123850	75 м

Перечень сигналов кабелей: источник тока – система управления подачей газа

Конец со стороны источника тока		Конец со стороны системы управления подачей газа
Штырек №	Описание	Штырек №
1	120 В перем. тока – под напряжением	1
2	120 В перем. тока – возврат	2
3	Заземление	3
4	Не используется	4
5	Не используется	5
6	24 В перем. тока – под напряжением	6
7	24 В перем. тока – возврат	7

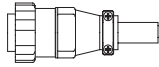
\* Кабели под номерами 123784 и 123785 предназначены для использования в системах, в которых система управления подачей газа установлена на источник тока



## Соединения системы управления подачей газа с отсечным клапаном

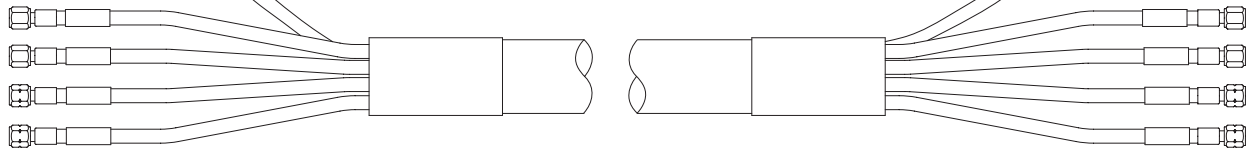
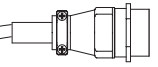
### 7 Кабель и газовый шланг в сборе

Охватывающий конец на отсечном клапане



номер детали	Длина
128989	3 м
128990	4,5 м
228339	6 м
128782	7,5 м
128967	10 м
128786	15 м
128991	20 м

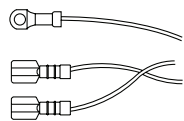
Входящий конец на системе управления подачей газа



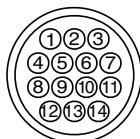
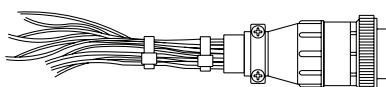
### Кабель с системы управления подачей газа к отсечному клапану

Перечень сигналов кабелей: система управления подачей газа – кабель отсечного клапана		
Конец со стороны системы управления подачей газа Штырек №	Описание	Конец со стороны отсечного клапана Штырек №
1	120 В перем. тока под напряжением – подача защитного газа до возбуждения дуги	1
2	120 В перем. тока возврат – подача защитного газа до возбуждения дуги	2
3	120 В перем. тока под напряжением – подача защитного газа при резке	3
4	120 В перем. тока возврат – подача защитного газа при резке	4
5	120 В перем. тока под напряжением – подача плазмообразующего газа до возбуждения дуги	5
6	120 В перем. тока возврат – подача плазмообразующего газа до возбуждения дуги	6
7	120 В перем. тока под напряжением – подача плазмообразующего газа при резке	7
8	120 В перем. тока возврат – подача плазмообразующего газа при резке	8
9	120 В перем. тока под напряжением – отвод плазмообразующего газа	9
10	120 В перем. тока возврат – отвод плазмообразующего газа	10
11	Заземление	11

### Кабель отсечного клапана

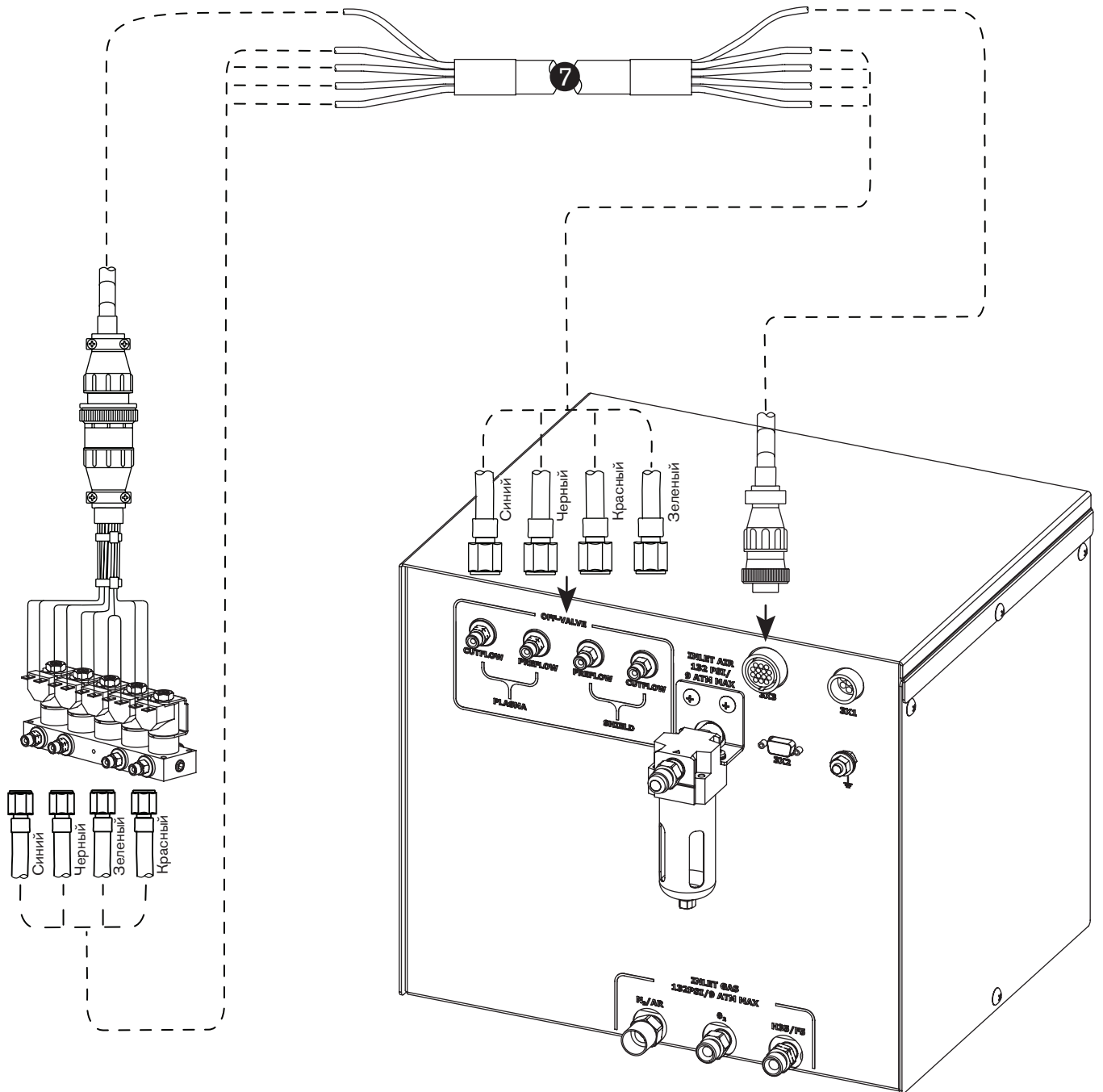


Конец В

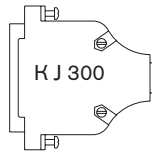


Конец А  
(входящий/штырьки)

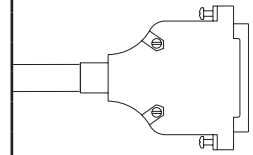
Перечень сигналов кабелей: кабель отсечного клапана			
Описание	Конец В	Цвет	Конец А
Защитный До возбуждения дуги	З	Красный/черный	1
	П	Красный	2
Защитный При резке	З	Красный/черный	3
	С	Красный	4
Плазмообразующий До возбуждения дуги	П	Красный/черный	5
	П	Красный	6
Плазмообразующий При резке	П	Красный/черный	7
	С	Красный	8
Отвод	В	Красный/черный	9
	В	Красный	10
Заземление	Заземление	Зеленый/желтый	11
	Заземление		12
	Заземление		13
	Заземление		14



### 8 Кабель интерфейса от источника тока к ЧПУ

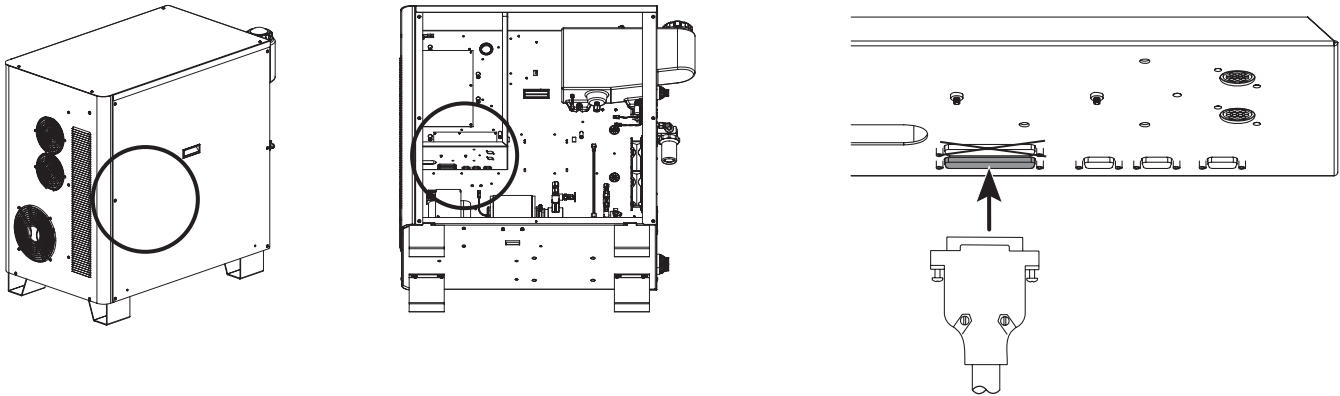


номер детали	Длина	номер детали	Длина	номер детали	Длина
123210	3 м	123216	13,5 м	123742	35 м
123211	4,5 м	123023	15 м	123219	37,5 м
123212	6 м	123494	16,5 м	123220	45 м
123022	7,5 м	123851	20 м	123852	60 м
123213	9 м	123217	22,5 м	123853	75 м
123214	10 м	123741	25 м		
123215	12 м	123218	30 м		



### 9 Кабель интерфейса ЧПУ для систем с несколькими источниками тока (поставляется отдельно) (информацию об установке см. в схемах)

Источник тока – конец				Конец со стороны ЧПУ		
Цвет провода	Штырек №	Ввод-Вывод	Наименование сигнала	Функция	Ввод/Вывод	Примечания
Черный	1	Ввод	Rx – (приемник)	RS-422 последовательный приемник	Вывод	
Красный	20	Ввод	Rx + (приемник)	RS-422 последовательный приемник	Вывод	
Черный	2	Вывод	Tx – (передатчик)	RS-422 последовательный передатчик	Ввод	
Зеленый	21	Вывод	Tx + (передатчик)	RS-422 последовательный передатчик	Ввод	
Черный	3		RS-422 земля	RS-422 последовательная земля		
Синий	22		Отсутствуют	Не используется		
Черный	4	Вывод	Движение 1 E (-)	Сообщает ЧПУ о выполнении переноса дуги и дает команду начинать перемещение аппарата по окончании задержки прожига ЧПУ.	Ввод Ввод	2 и 3
Желтый	23	Вывод	Движение 1 C (+)			
Черный	5	Вывод	Ошибка E (-)	Сообщает ЧПУ о возникновении ошибки	Ввод Ввод	2
Коричневый	24	Вывод	Ошибка C (+)			
Черный	6	Вывод	Ошибка плавного выключения E (-)	Сообщает ЧПУ о возникновении ошибки плавного выключения	Ввод	2
Оранжевый	25	Вывод	Ошибка плавного выключения C (+)			
Красный	7	Вывод	Не готов E (-)	Сообщает ЧПУ, что плазменная система не готова к зажиганию дуги	Ввод	2
Белый	26	Вывод	Не готов C (+)			
Красный	8	Ввод	Движение 2 E (-)	Сообщает ЧПУ о выполнении переноса дуги и дает команду начинать перемещение аппарата по окончании задержки прожига ЧПУ	Ввод Ввод	2 и 3
Зеленый	27	Вывод	Движение 2 C (+)			
Красный	9	Вывод	Движение 3 E (-)	Сообщает ЧПУ о выполнении переноса дуги и дает команду начинать перемещение аппарата по окончании задержки прожига ЧПУ	Ввод Ввод	2 и 3
Синий	28	Вывод	Движение 3 C (+)			
Красный	10	Ввод	Движение 4 E (-)	Сообщает ЧПУ о выполнении переноса дуги и дает команду начинать перемещение аппарата по окончании задержки прожига ЧПУ	Ввод Ввод	2 и 3
Желтый	29	Вывод	Движение 4 C (+)			
Красный	11		Отсутствуют	Не используется		
Коричневый	30		Отсутствуют	Не используется		
Красный	12	Ввод	Поворот (-)	ЧПУ сообщает плазменной системе о приближении поворота и дает команду уменьшить ток резки (ток поворота выбирается с ЧПУ, по умолчанию имеет значение 50 % тока резки)	Вывод Вывод	1
Оранжевый	31	Ввод	Поворот (+)			
Зеленый	13	Ввод	Прожиг (-)	ЧПУ дает команду плазменной системе продолжать подачу защитного газа до возбуждения дуги, пока сигнал не будет снят ЧПУ	Вывод	1
Белый	32	Ввод	Прожиг (+)			
Зеленый	14	Ввод	Остановка (-)	Не требуется без CommandTNC. Для CommandTNC требуется сигнал для подачи газов до возбуждения дуги во время срабатывания датчика исходной высоты	Вывод	1
Синий	33	Ввод	Остановка (+)			
Зеленый	15	Ввод	Зажигание (-)	ЧПУ запускает зажигание плазменной дуги	Вывод Вывод	1
Желтый	34	Ввод	Зажигание (+)			
Зеленый	16		Отсутствуют	Не используется		
Коричневый	35		Отсутствуют	Не используется		
Зеленый	17		Отсутствуют	Не используется		
Оранжевый	36		Питание – земля	Заземление		
Белый	18		Питание – земля	Заземление Доступно 24 В пост. тока (не более 200 миллиампер), см. примечания		4
Черный	37		ЧПУ +24 В пост. тока			
	19		ЧПУ +24 В пост. тока	Не подключен		



### Примечания к описанию прокладки кабеля интерфейса ЧПУ

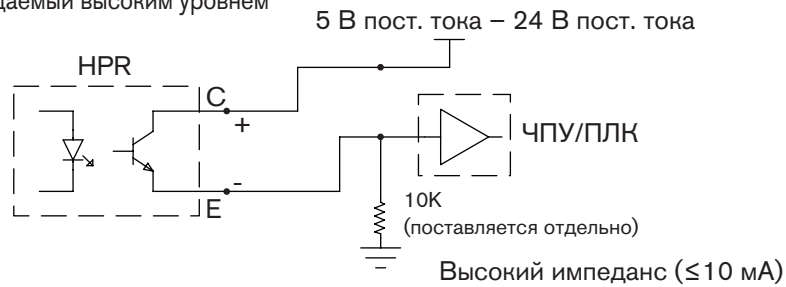
- Примечание 1. Используется оптическая развязка входов. Для них требуется 24 В пост. тока при 7,3 мА или закрытие сухими контактами. Срок службы внешнего реле можно продлить, добавив конденсатор из металлизированного полиэфира (0,022 мкФ 100 В или выше) к контактной группе реле.
- Примечание 2. Выходы представляют собой транзисторы с оптической развязкой и с открытым коллектором. Максимальный номинал составляет 24 В пост. тока при 10 мА.
- Примечание 3. Перемещение аппарата можно выбирать, оно используется для конфигураций с несколькими плазменными системами.
- Примечание 4. ЧПУ +24 В пост. тока обеспечивается не более 24 В пост. тока при 200 мА. Для использования питания с напряжением 24 В на J304 необходима перемычка.

**Осторожно!** Для кабеля ЧПУ следует использовать кабель с экранированием на 360 градусов и металлическими корпусами разъемов на каждом конце. Экранирующая оболочка кабеля должна заканчиваться металлическими корпусами с каждого конца для обеспечения корректного заземления и наилучшего экранирования.

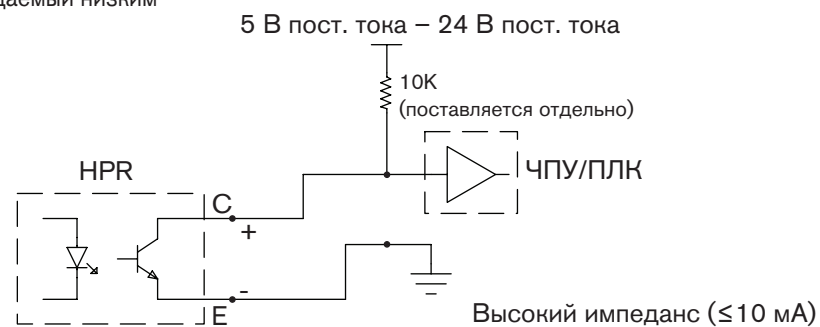


## Примеры выходных цепей

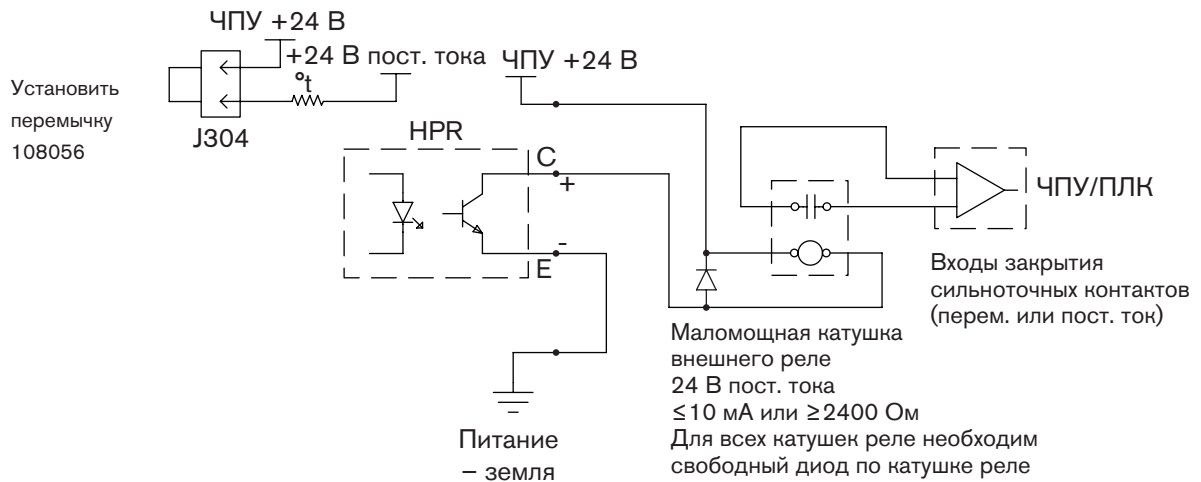
1. Логический интерфейс, возбуждаемый высоким уровнем сигнала



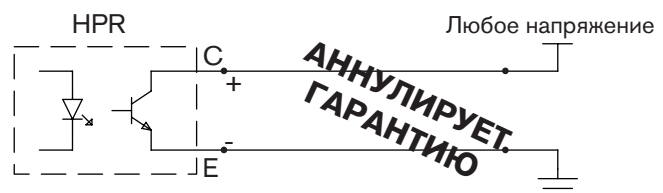
2. Логический интерфейс, возбуждаемый низким уровнем сигнала



3. Релейный интерфейс



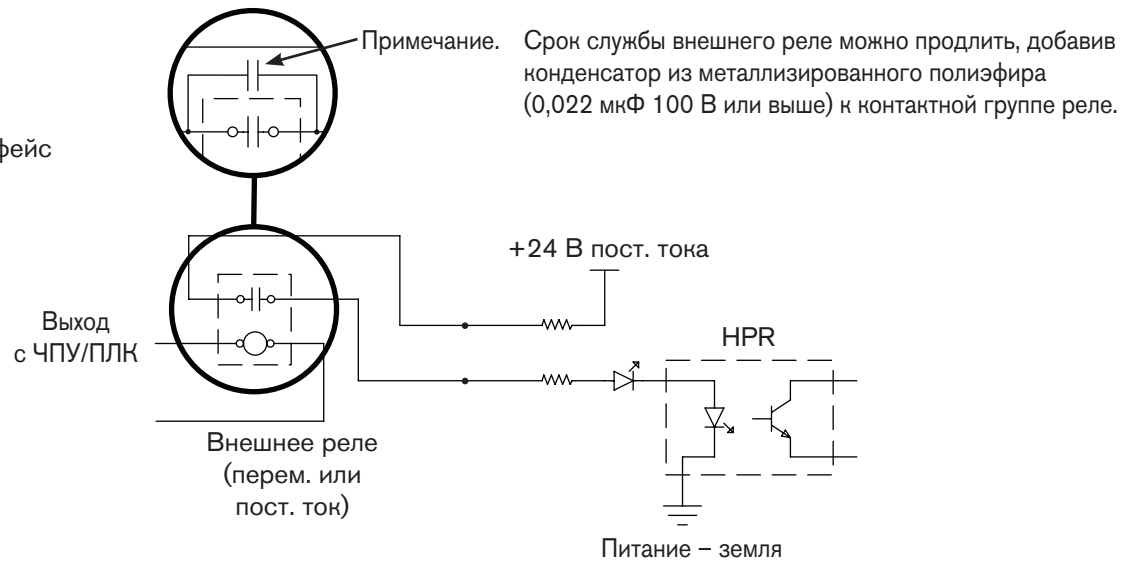
4. Эту конфигурацию использовать запрещается. Аннулируется гарантия.



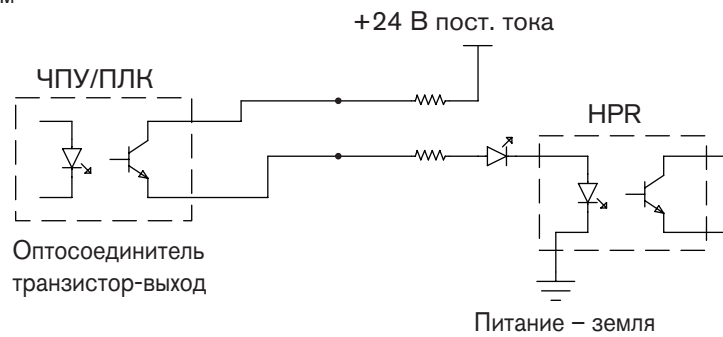


Примеры входных цепей

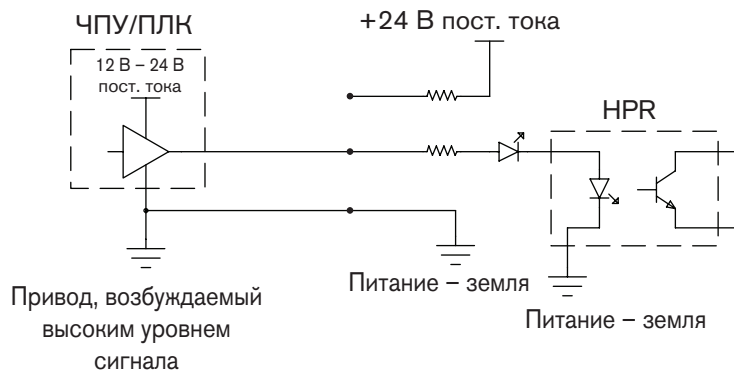
1. Релейный интерфейс





2. Интерфейс с оптосоединителем



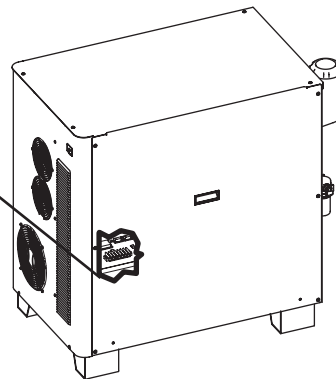
3. Интерфейс с усиленным выходом



## Дистанционный выключатель (приобретается заказчиком)

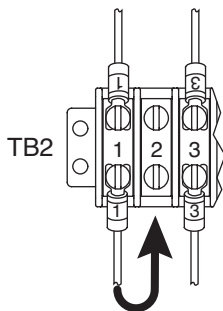
		<p style="text-align: center;"><b>БЕРЕГИСЬ!</b> <b>ЭЛЕКТРИЧЕСКИЙ РАЗРЯД МОЖЕТ БЫТЬ СМЕРТЕЛЬНЫМ</b></p>
<p style="text-align: center;"><b>До выполнения любых работ по техническому обслуживанию необходимо отключить электропитание. Дополнительные меры предосторожности приведены в разделе <i>Безопасность</i> настоящей инструкции.</b></p>		

1. Найти клеммный блок 2 (ТВ2) на источнике тока.

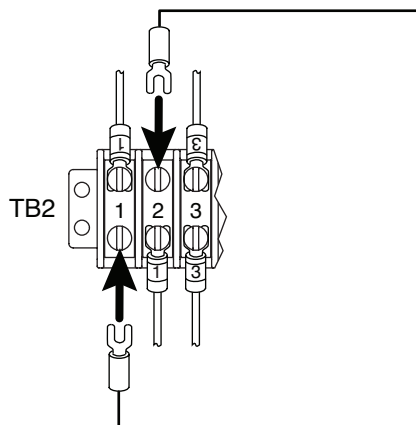


Расположение ТВ2

2. Снять провод 1, как показано, и подключить его к клемме 2.



3. Подключить переключатель к клеммам 1 и 2, как показано на рисунке.

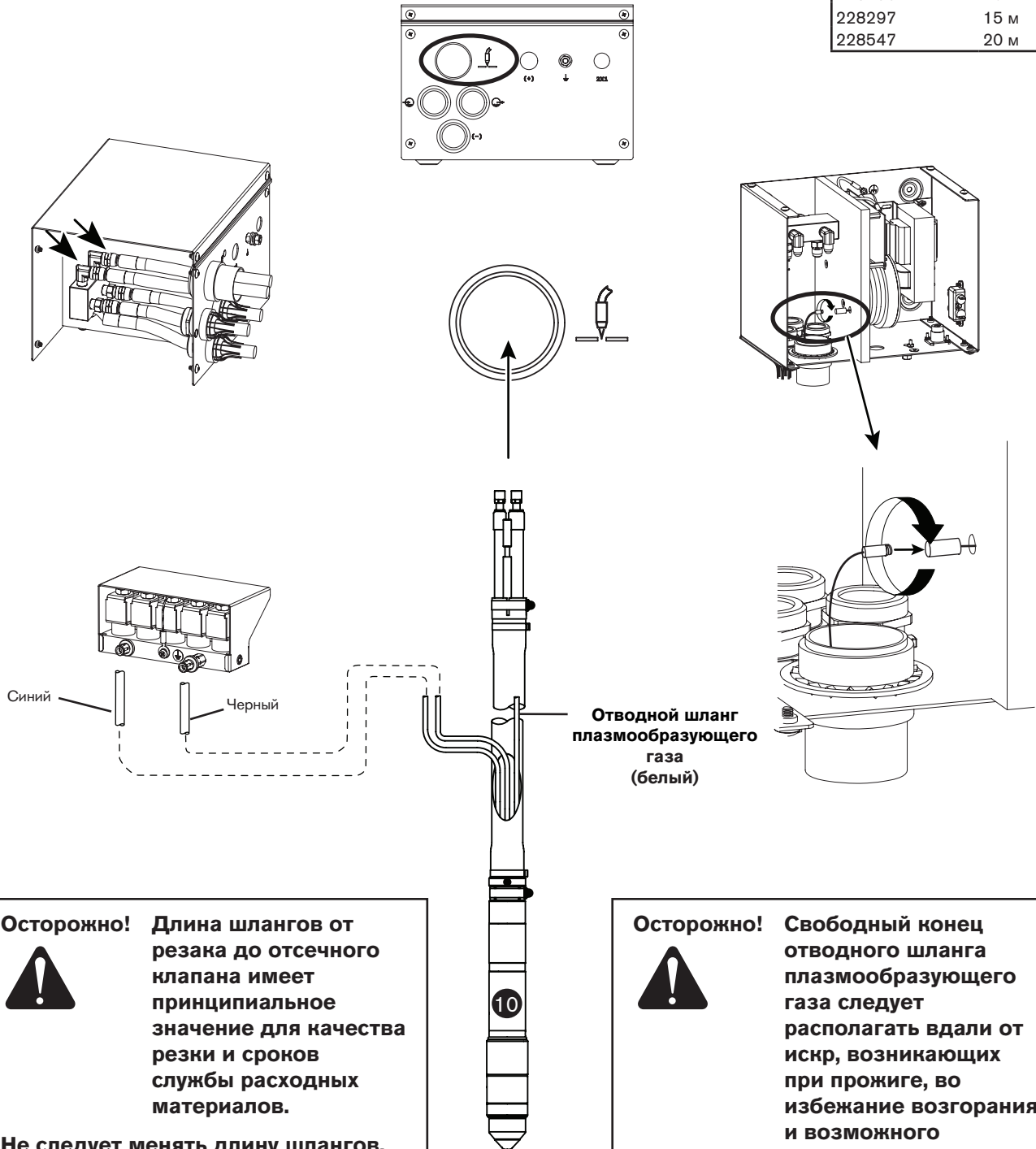


Примечание. Следует использовать переключатель, реле или твердотельное реле, совместимое с напряжением в 24 В перем. тока при 100 мА. Это должен быть переключатель с фиксируемыми контактами, а не переключатель без фиксации положения.

Примечание. Основной выключатель электропитания на системе управления подачей газа должен быть в положении ВКЛ, чтобы функционировал дистанционный выключатель.

10 Провод резака в сборе

номер детали	Длина
228291	2 м
228292	3 м
22829 3	4,5 м
228294	6 м
228295	7,5 м
228296	10 м
228297	15 м
228547	20 м

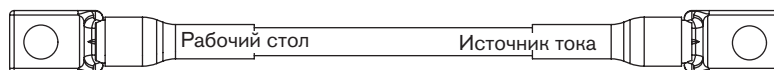


**Осторожно!** Длина шлангов от резака до отсечного клапана имеет принципиальное значение для качества резки и сроков службы расходных материалов.

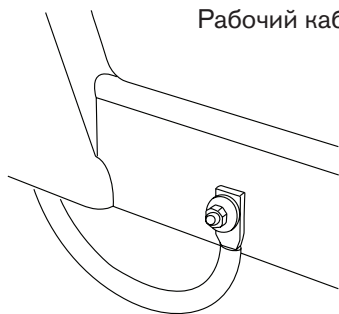
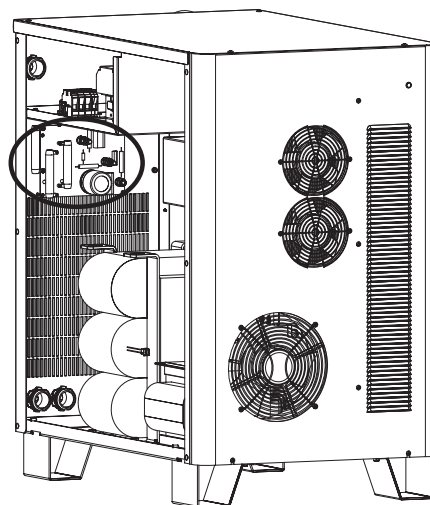
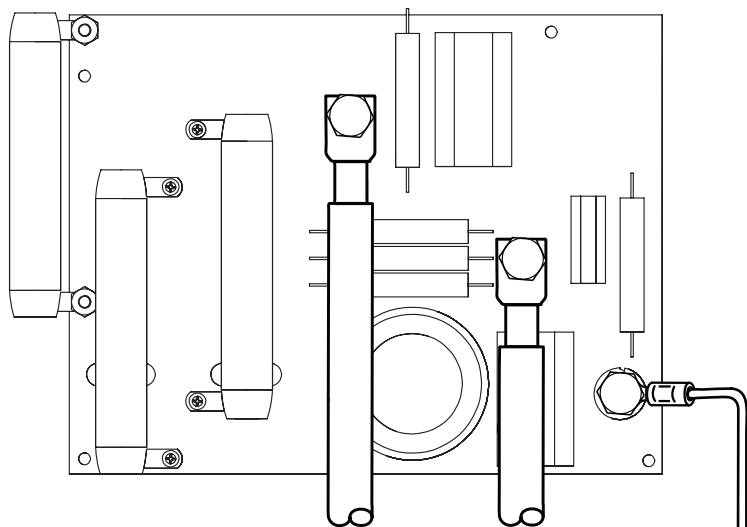
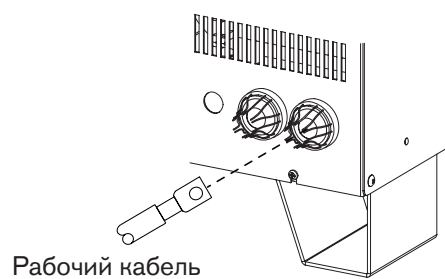
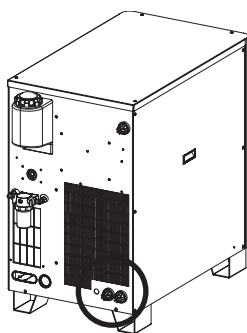
**Не следует менять длину шлангов.**

**Осторожно!** Свободный конец отводного шланга плазмообразующего газа следует располагать вдали от искр, возникающих при прожиге, во избежание возгорания и возможного повреждения проводов резака.

## 11 Рабочий кабель



номер детали	Длина	номер детали	Длина
123661	3 м	123734	25 м
123813	4,5 м	123664	35 м
123662	7,5 м	123665	45 м
123814	10 м	123778	60 м
123663	15 м	123779	75 м
123815	20 м		

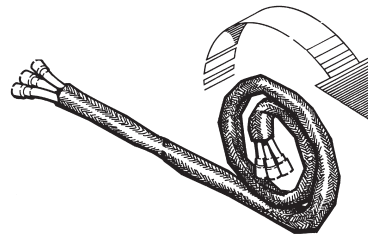


Нижняя рама рабочего стола (стандартная).

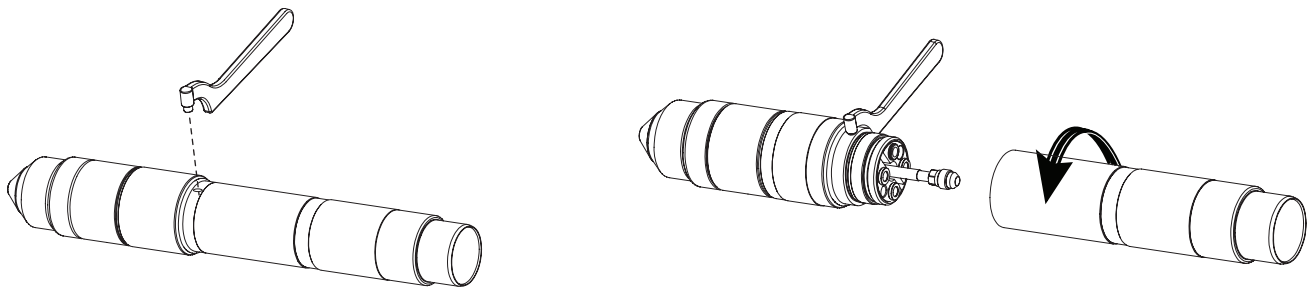
## Е Соединения резака

### Подключение провода резака в сборе к резaku

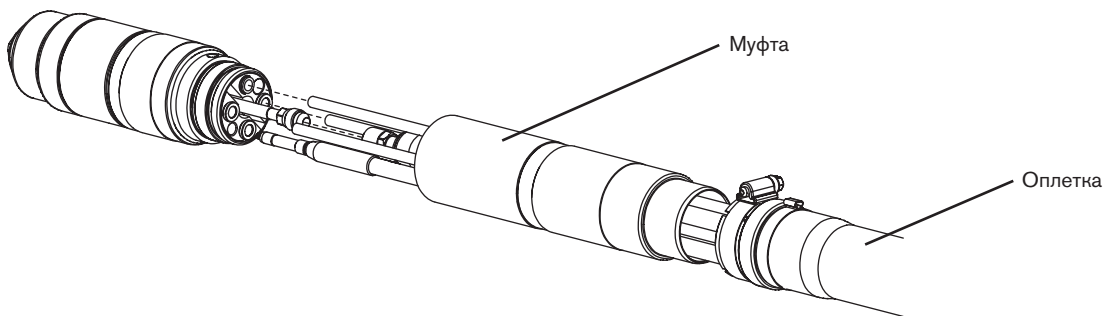
1. Отмотать первые 2 метра проводов на ровной поверхности.



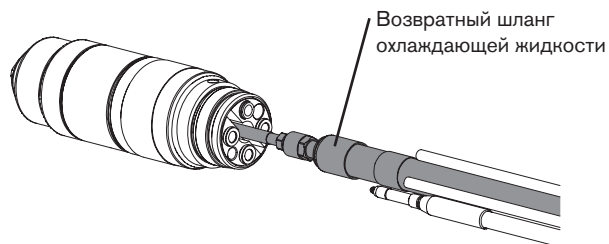
2. Удерживая резак в сборе на месте с помощью накидного ключа (104269), снять соединительную муфту с резака в сборе.



3. Оттянуть оплетку и передвинуть муфту по проводам. Совместить резак со шлангами провода в сборе. Шланги не должны быть перекручены. Для предотвращения перекручивания они соединены между собой.

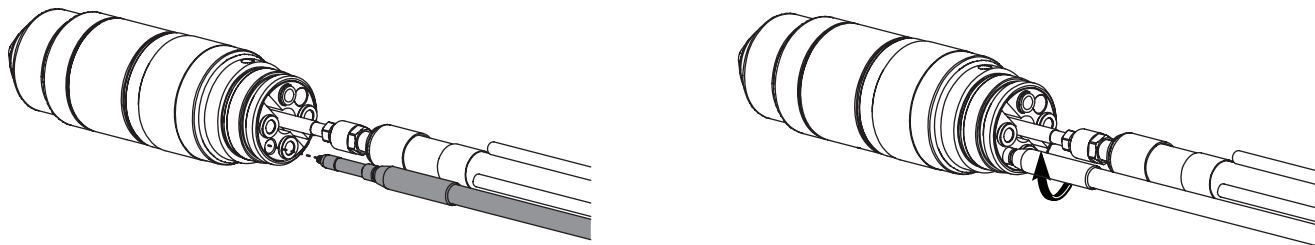


4. Подсоединить возвратный шланг охлаждающей жидкости (красный).



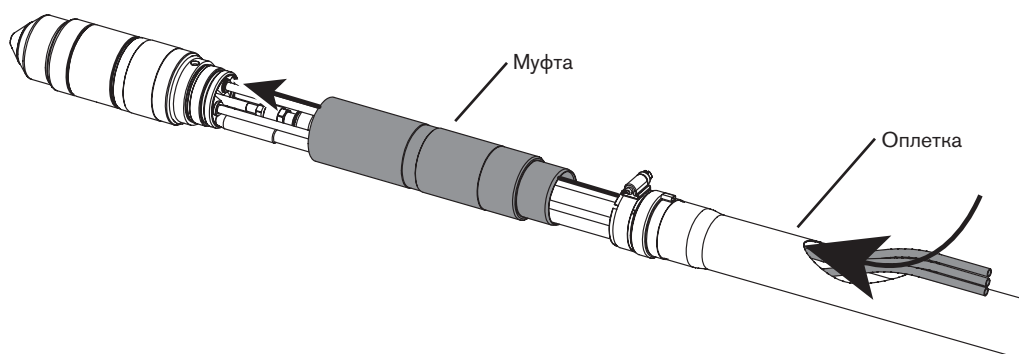
## УСТАНОВКА

5. Подсоединить кабель вспомогательной дуги (желтый). Вставить провод в разъем резака и вращать его вручную до упора.

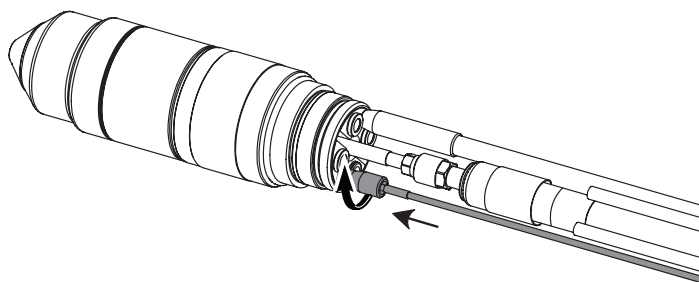


6. Подсоединить провод омического контакта (поставляется отдельно).

6а. Провести провод омического контакта через отверстие в оплетке и в муфте резака.

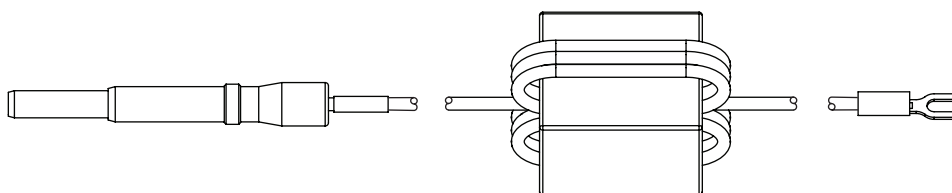


6б. Вставить провод в разъем резака и вращать его вручную до упора.

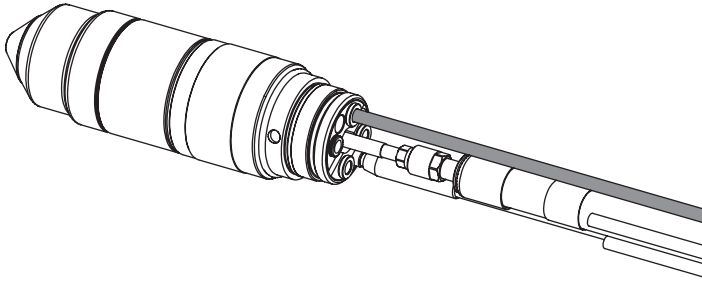


**Номера деталей для провода омического контакта (Не входит в систему HPR130XD. Приводится только для справки.)**

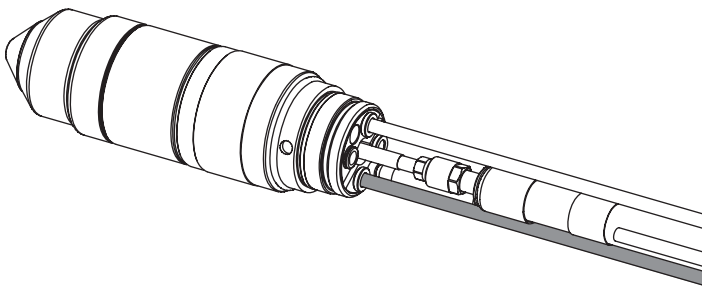
номер детали	Длина
123983	3 м
123984	6 м
123985	7,5 м
123986	9 м
123987	12 м
123988	15 м
123989	23 м
123990	30 м
123991	45 м



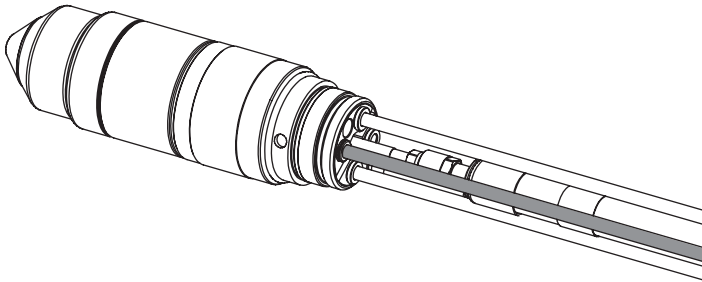
7. Подсоединить отводной шланг плазмообразующего газа (белый).



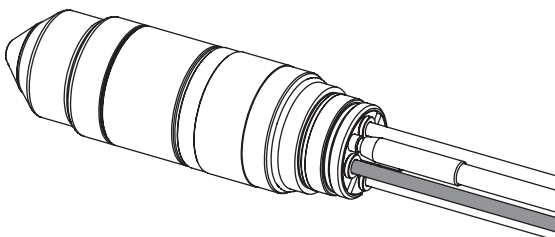
8. Подсоединить шланг подачи охлаждающей жидкости (зеленый).



9. Подсоединить шланг плазмообразующего газа (черный).

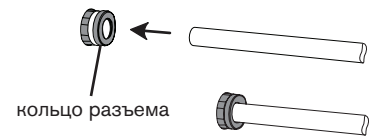


10. Подсоединить шланг защитного газа (синий).



Примечание. Разъемы, указанные в действиях 7–10, представляют собой штуцеры, вставляемые нажатием.

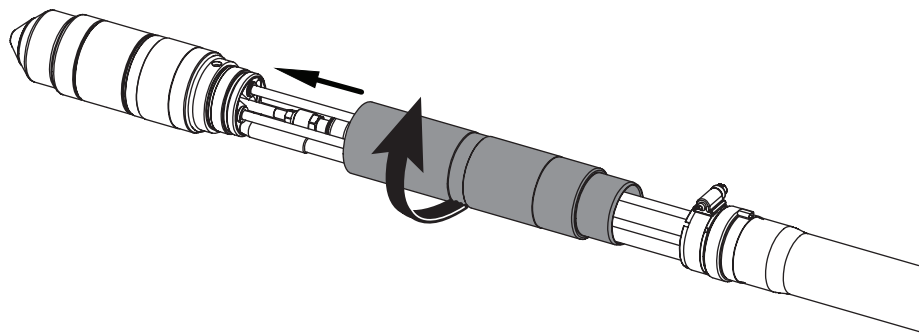
Для выполнения соединения следует протолкнуть штуцер шланга в соответствующий разъем до упора, 13 мм.



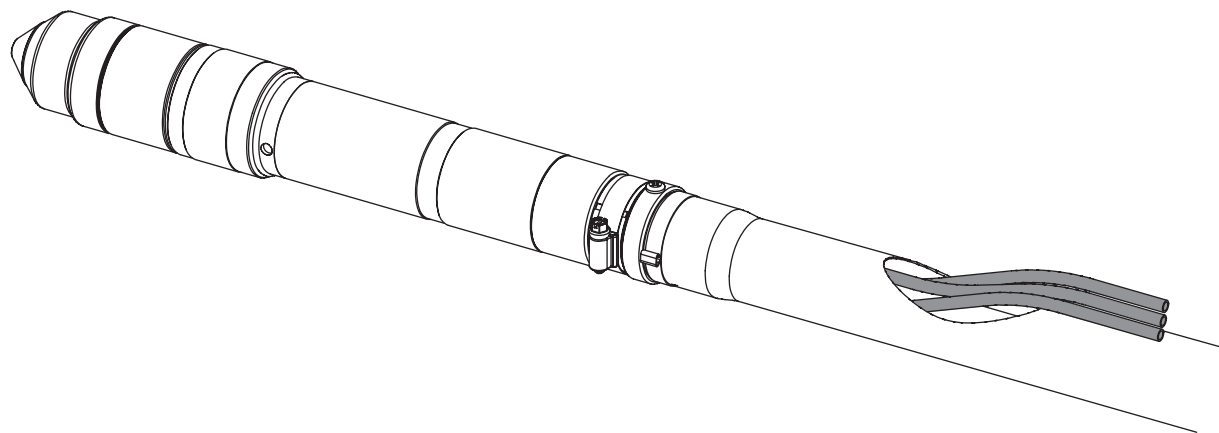
Для разъединения следует нажать на кольцо разъема в направлении резака и извлечь шланг из резака.



11. Передвинуть муфту резака над разъемами и закрутить ее на резачке в сборе.



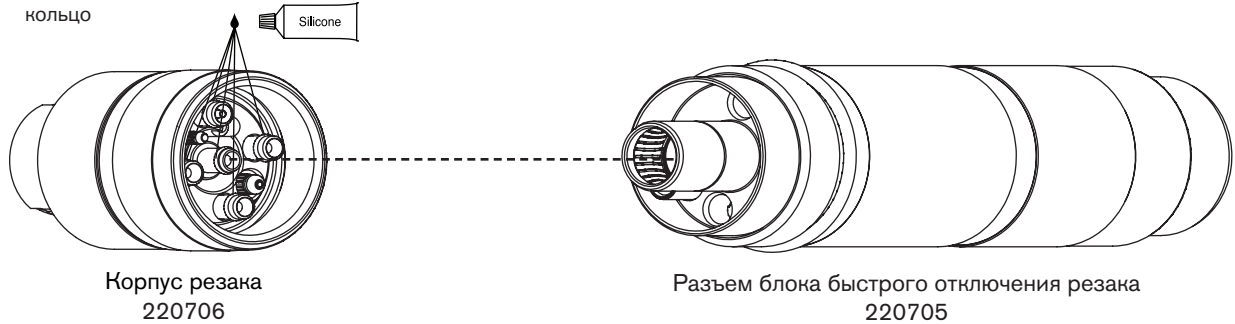
12. Передвинуть оплетку до муфты резачки. Убедиться в том, что сквозь отверстие в оплетке проходят шланги плазмообразующего, защитного газов и отводные шланги. Ослабить шланговый зажим на оплетке, передвинуть оплетку и зажим над муфтой и закрепить зажим.





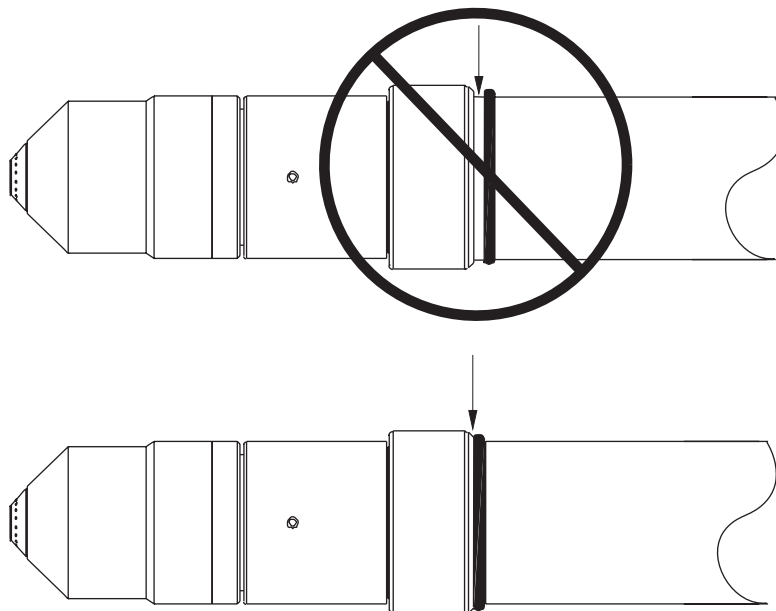
## Подключение резака к блоку быстрого отключения

Нанести тонкий слой  
силиконовой смазки на  
каждое уплотнительное  
кольцо



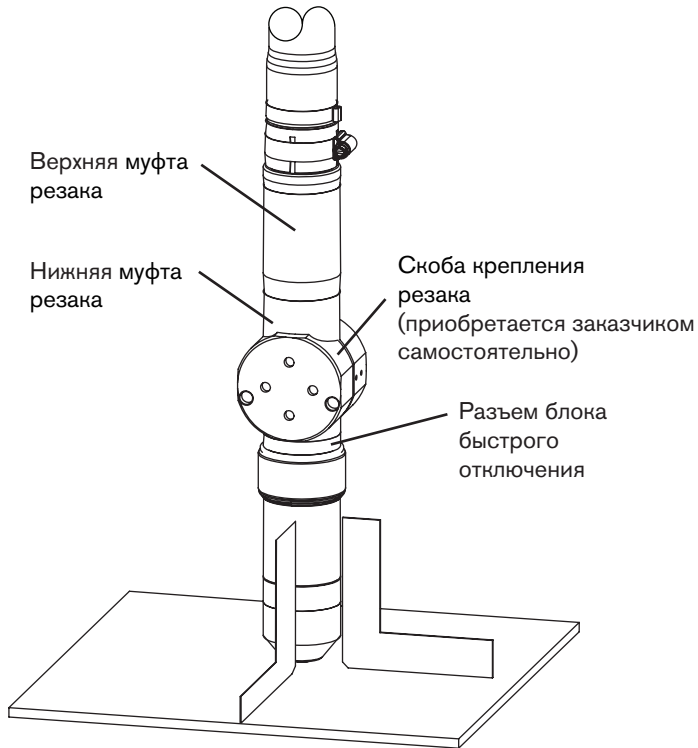
### Примечание по установке

Следует совместить корпус резака с проводами резака и закрепить их, плотно закрутив. Нужно убедиться в отсутствии просветов между корпусом резака и уплотнительным кольцом на проводах резака. Описание подключения провода резака к системе зажигания дуги см. в *Соединения резака* выше в данном разделе.



### Установка и выравнивание резака

#### Установка резака



#### **Установка**

1. Установить резак (с подключенными проводами резака) в скобу крепления резака.
2. Разместить резак под скобой крепления так, чтобы скоба находилась вокруг нижней части муфты резака, но не соприкасалась с блоком быстрого отключения резака.
3. Затянуть крепежные винты.

Примечание. Скоба должна находиться как можно ниже на муфте резака для минимизации вибрации на конце резака.

#### Выравнивание резака

Для выравнивания резака перпендикулярно заготовке следует использовать квадрат. См. рисунок выше.

Об установке расходных материалов в резак см. также *Смена расходных материалов* раздела 4.

#### Требования к подъемнику резака

Для работы системы необходим высококачественный подъемник резака с электроприводом, возможностей перемещения которого будет достаточно для любой нужной толщины резки. Подъемник должен обеспечивать вертикальный ход в 203 мм. Блок должен иметь возможность поддерживать постоянную скорость до 5080 мм/мин с точным торможением. Недопустимо использование блока, который выходит за точку останова.

## Потребляемая мощность

### Общая информация

Все выключатели, плавкие предохранители с задержкой срабатывания и силовые кабели приобретаются заказчиком самостоятельно в соответствии с применимыми государственными и муниципальными электрическими кодексами. Установку должен выполнять электрик, имеющий соответствующее разрешение. Для источника тока нужно использовать отдельный основной выключатель питания. Ниже приведены рекомендуемые размеры предохранителей и размыкателей цепи, однако реально необходимые размеры будут отличаться в зависимости от конкретных условий линий электропередачи на объекте (включая, без ограничений, полное внутреннее сопротивление источника, полное сопротивление линии и колебание напряжения в сети), характеристик пусковых бросков тока оборудования и нормативных требований.

Основное устройство защиты подачи тока (размыкатель цепи или предохранитель) должно выбираться так, чтобы оно могло выдержать всю нагрузку по линии как для пускового тока, так и для установившегося тока. Источник тока должен быть подключен в одну из цепей вторичной сети. Значения установившегося тока для источника тока приведены в таблице ниже.

Следует использовать размыкатель цепи с запуском от электродвигателя или аналогичный, если по муниципальным или государственным кодексам не допускается использование предохранителей с задержкой срабатывания против пусковых бросков тока. Предохранители и размыкатели цепи с задержкой срабатывания должны выдерживать пусковые броски тока, в 30 раз превышающие номинальный входной ток (ток при полной нагрузке), в течение 0,01 секунды, и в течение 0,1 секунды – превышающие номинальный входной ток в 12 раз.

Входное напряжение	Фаза	Номинальный входной ток (ток при полной нагрузке) при 19,5 кВт выход	Рекомендуемый размер предохранителей с задержкой срабатывания против пусковых бросков тока	Рекомендуемое сечение кабеля для максимальной длины 15 м Номинал для 60 °C
<b>200/208 В перем. тока</b>	3	62/60 А	85 А	26,7 мм <sup>2</sup>
<b>220 В перем. тока</b>	3	57 А	85 А	26,7 мм <sup>2</sup>
<b>240 В перем. тока</b>	3	52 А	65 А	21,2 мм <sup>2</sup>
<b>380 В перем. тока</b>	3	33 А	40 А	8,3 мм <sup>2</sup>
<b>400 В перем. тока</b>	3	32 А	40 А	8,3 мм <sup>2</sup>
<b>440 В перем. тока</b>	3	28 А	35 А	8,3 мм <sup>2</sup>
<b>480 В перем. тока</b>	3	26 А	35 А	8,3 мм <sup>2</sup>
<b>600 В перем. тока</b>	3	21 А	30 А	5,3 мм <sup>2</sup>

Примечание. Рекомендации для кабелей по американской классификации проводов взяты из таблицы 310-16 справочника Национального электрического кодекса США.

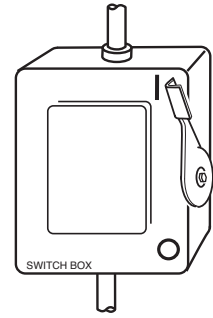
### Выключатель питания

Выключатель питания предназначен для отключения подачи напряжения на устройство (то есть изоляции). Выключатель следует установить рядом с источником тока так, чтобы к нему мог быстро подойти оператор.

Установка должна выполняться электриком, имеющим соответствующее разрешение, в соответствии с применимыми государственными и муниципальными кодексами.

Выключатель должен:

- изолировать электрическое оборудование и отключать все находящиеся под напряжением провода от источника напряжения, когда выключатель находится в положении «ВЫКЛ»
- иметь одно положение «ВЫКЛ» и одно положение «ВКЛ», которые должны быть четко обозначены «О» (ВЫКЛ) и «I» (ВКЛ)
- иметь наружную ручку управления, которую можно заблокировать в положении «ВЫКЛ»
- иметь силовой механизм, который будет функционировать в качестве аварийного останова
- иметь установленные плавкие предохранители с задержкой срабатывания для корректной нагрузки срабатывания предохранителей (см. таблицу выше).



### 16 Силовой кабель

Размеры проводов основываются на расстоянии до разъема от основного блока. Размеры проводов, перечисленные в таблице ниже, взяты из справочника 1990 г. Национального электрического кодекса США, таблица 310.16. Следует использовать 4-жильный входной силовой кабель типа SO с номинальной температурой нагрева проводов в 60 °С. Установку должен выполнять электрик, имеющий соответствующее разрешение.

## Подключение электропитания



**ОПАСНОСТЬ!**  
**ЭЛЕКТРИЧЕСКИЙ РАЗРЯД МОЖЕТ БЫТЬ СМЕРТЕЛЬНЫМ**

Выключатель питания должен быть в положении **ВЫКЛ** до выполнения любых силовых кабельных соединений. В США нужно использовать процедуру недопущения несанкционированного включения оборудования до завершения установки. В других странах нужно следовать применимым государственным и муниципальным процедурам техники безопасности.

1. Вставить силовой кабель в кабельный зажим на задней панели источника тока.
2. Подключить кабель заземления (защитного) к клемме GND блока TB1, как показано ниже.
3. Подключить силовые кабели к клеммам блока TB1, как показано ниже.
4. **Убедиться в том, что выключатель питания находится в положении «ВЫКЛ» и останется в положении «ВЫКЛ» в течение всего времени установки системы.**
5. Подключить провода шнура питания к выключателю питания в соответствии с государственными и муниципальными электрическими кодексами.

### Цвета проводов для Северной Америки

**U** = черный

**V** = белый

**W** = красный

⊕ (Защитное) грунтовое заземление = зелено-желтый

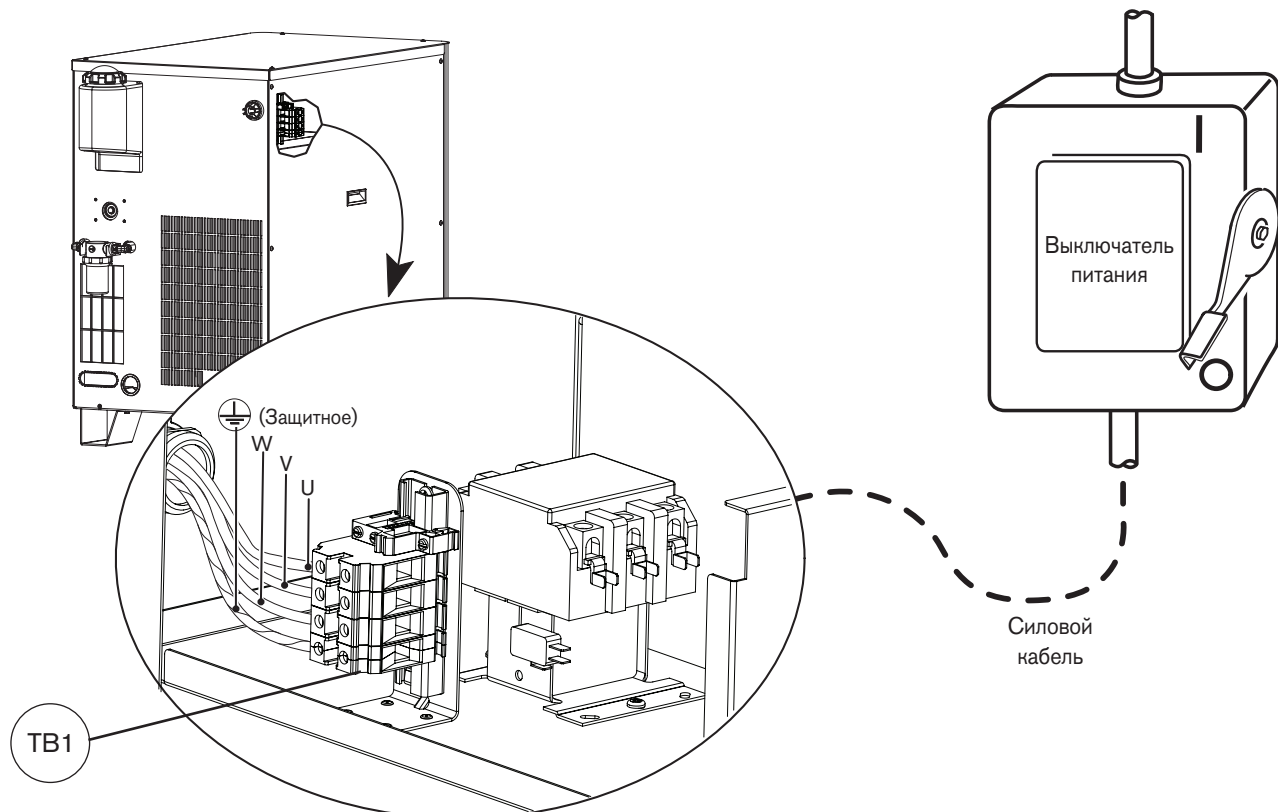
### Цвета проводов для Европы

**U** = черный

**V** = синий

**W** = коричневый



⊕ (Защитное) грунтовое заземление = зелено-желтый




### Требования к охлаждающей жидкости резака

Система поставляется без охлаждающей жидкости в баке. Перед заправкой системы охлаждающей жидкостью следует определить, какая смесь охлаждающей жидкости соответствует конкретным условиям эксплуатации.

Обязательно нужно соблюдать указания и меры предосторожности, приведенные ниже. Сведения по безопасности, методам обращения с пропиленгликолем и бензотриазолом и их хранения см. в Приложении *Паспорт безопасности материала*.

		<p><b>ОПАСНОСТЬ!</b> <b>ОХЛАЖДАЮЩАЯ ЖИДКОСТЬ МОЖЕТ ВЫЗВАТЬ РАЗДРАЖЕНИЕ КОЖИ И СЛИЗИСТОЙ ОБОЛОЧКИ ГЛАЗ, А ЕЕ ПРОГЛАТЫВАНИЕ МОЖЕТ БЫТЬ ОПАСНО И ПРИВЕСТИ К ЛЕТАЛЬНОМУ ИСХОДУ</b></p>
<p>Пропиленгликоль и бензотриазол вызывают раздражение кожи и слизистой оболочки глаз, а их проглатывание опасно и может привести к летальному исходу. При попадании на кожу или в глаза следует промыть место контакта водой. При проглатывании следует немедленно обратиться за медицинской помощью.</p>		

**Осторожно!**  **Никогда не следует использовать автомобильный антифриз вместо пропиленгликоля. В антифризе содержатся ингибиторы коррозии, которые повредят систему охлаждающей жидкости резака.**


**В смеси охлаждающей жидкости обязательно нужно использовать очищенную воду для предотвращения повреждения насоса и коррозии системы охлаждающей жидкости резака.**

### Предварительно приготовленная охлаждающая жидкость для стандартных эксплуатационных температур

При эксплуатации в температурном диапазоне от -12 °C до 40 °C следует использовать предварительно приготовленную охлаждающую жидкость Hypertherm (028872). Если температура при эксплуатации когда-либо выходит за рамки указанного диапазона, см. рекомендации по специальным смесям охлаждающей жидкости.

Предварительно приготовленная охлаждающая жидкость Hypertherm состоит на 69,9 % из воды, на 30 % из пропиленгликоля и на 0,1 % из бензотриазола.

**Специальная смесь охлаждающей жидкости для низких эксплуатационных температур (ниже -12 °С)**

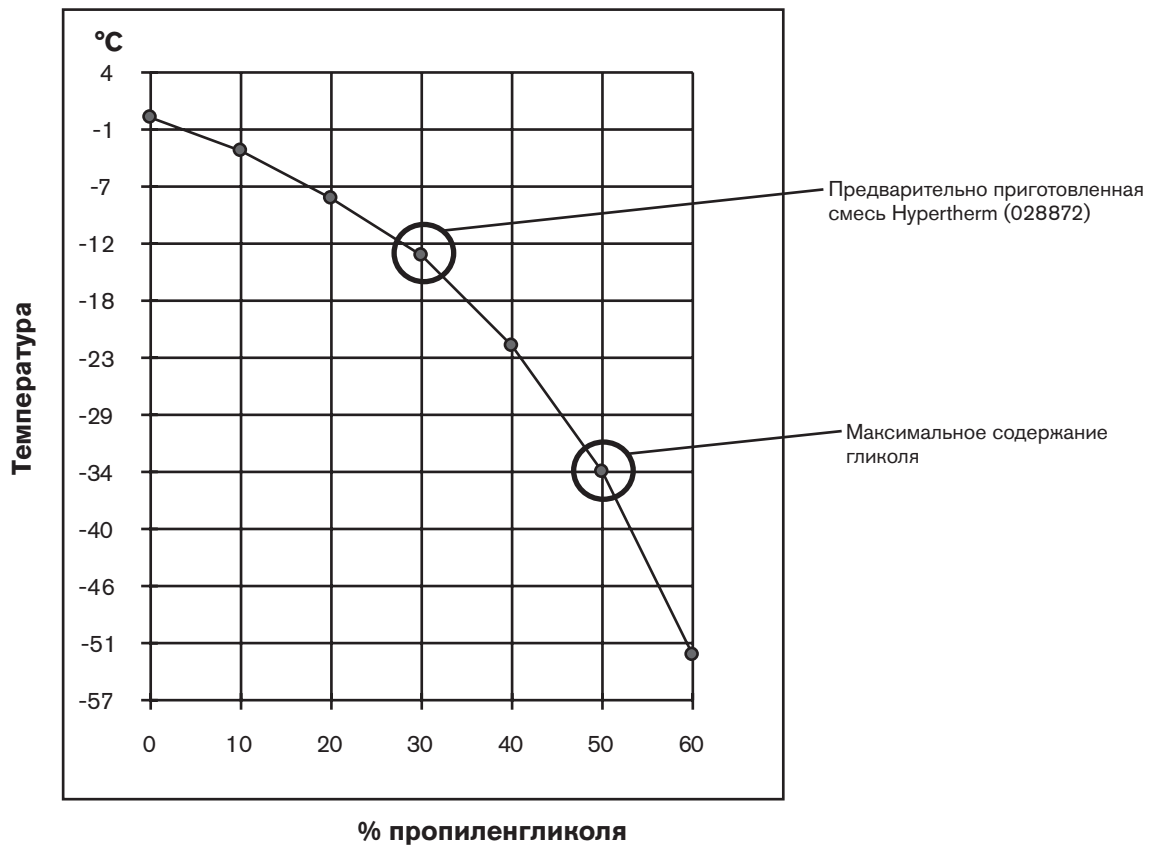


**Осторожно!** При эксплуатационных температурах ниже указанных выше процентное содержание пропиленгликоля нужно увеличить. Если этого не сделать, возможно растрескивание наконечника резака, шлангов, а также другие повреждения системы охлаждающей жидкости резака в связи с замерзанием.

Для определения процентной доли пропиленгликоля, которую нужно использовать в смеси, следует воспользоваться приведенным ниже графиком.

Для увеличения процентного содержания гликоля следует смешать 100-процентный гликоль (028873) с предварительно приготовленной охлаждающей жидкостью Hypertherm (028872). 100-процентный раствор гликоля также можно смешать с очищенной водой (описание требований к чистоте воды см. на следующей странице) для получения требуемого уровня защиты от замораживания.

Примечание. Максимальное процентное содержание гликоля ни в коем случае не должно превышать 50 %.



**Точка замерзания раствора пропиленгликоля**

### Специальная смесь охлаждающей жидкости для высоких эксплуатационных температур (выше 38 °С)

Обработанная вода (без пропиленгликоля) может использоваться в качестве охлаждающей жидкости только тогда, когда эксплуатационная температура **никогда** не опускается ниже 0 °С. Для эксплуатации при очень теплых температурах окружающего воздуха обработанная вода обеспечит наилучшее охлаждение.

Под обработанной водой понимается смесь очищенной воды, которая соответствует приведенным ниже характеристикам, и одной части бензотриазола (BZT) на 300 частей воды. Бензотриазол (128020) выступает в качестве ингибитора коррозии для охлаждающей системы на основе меди, которая используется в плазменной системе.

### Требования к чистоте воды

Чрезвычайно важно поддерживать на низком уровне содержание карбоната кальция в охлаждающей жидкости во избежание снижения производительности резака или охлаждающей системы.

При приготовлении специальной смеси охлаждающей жидкости всегда следует использовать воду, которая соответствует минимальным и максимальным характеристикам, приведенным в таблице ниже.

Использование воды, не соответствующей указанным ниже минимальным характеристикам, может привести к избыточным отложениям на сопле, что изменит поток охлаждающей жидкости и приведет к нестабильности дуги.

Использование воды, не соответствующей максимальным характеристикам, также может вызвать проблемы. Слишком чистая деионизированная вода приведет к проблемам с вымыванием в трубах системы охлаждающей жидкости.

Можно использовать воду, очищенную любым методом (деионизация, обратный осмос, песчаные фильтры, умягчители воды и т. д.), при условии, что чистота воды соответствует приведенным в таблице ниже характеристикам. Для выбора системы фильтрации воды следует обратиться к специалисту по очистке воды.

Чистота воды	Метод измерения чистоты воды			
	Удельная проводимость мкСм/см при 25 °С	Удельное электрическое сопротивление мОм·см при 25 °С	Растворенные твердые вещества (частиц NaCl на миллион)	Количество зерен на галлон (гранов CaCO <sub>2</sub> на галлон)
Чистая вода (только для информации)	0,055	18,3	0	0
Максимальная чистота	0,5	2	0,206	0,010
Минимальная чистота	18	0,054	8,5	0,43
Максимальная питьевая вода (только для информации)	1000	0,001	495	25



## Заправка источника тока охлаждающей жидкостью

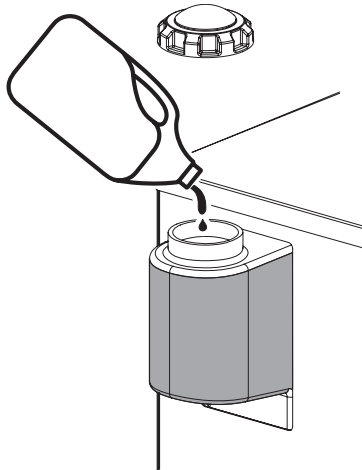
Системе требуется 11,4–15,1 литра охлаждающей жидкости в зависимости от длины проводов резака и от того, какая система зажигания дуги используется – локальная или удаленная.

**Осторожно!** Возможно повреждение системы при использовании неправильной охлаждающей жидкости. Подробнее см. *Требования к охлаждающей жидкости резака* в данном разделе.

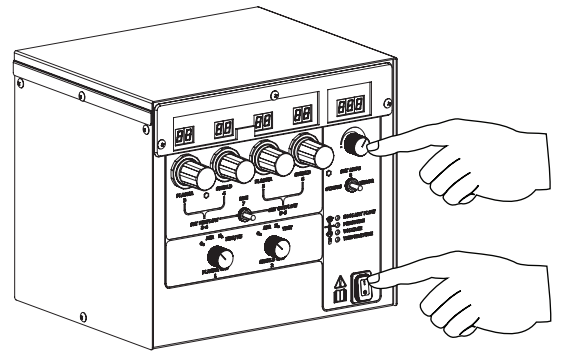


**Не следует переполнять бак охлаждающей жидкости.**

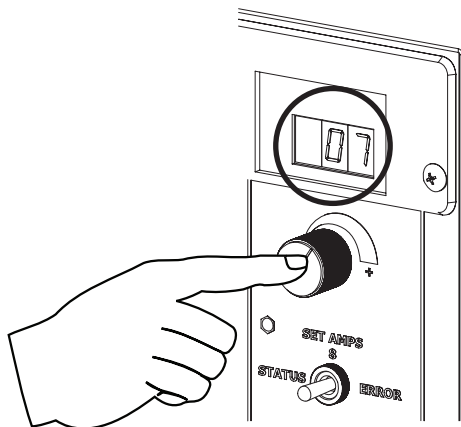
- ① Заливать охлаждающую жидкость в источник тока до наполнения бака.



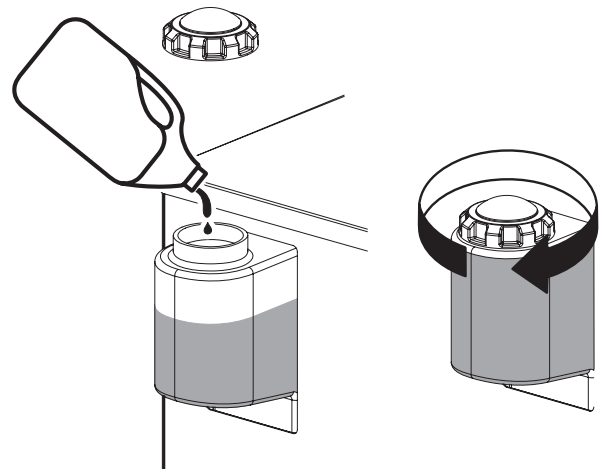
- ② Нажать и удерживать ручку выбора тока (8) и нажать выключатель электропитания на системе управления подачей газа. Насос будет продолжать работать, пока ручка (8) нажата.



- ③ На дисплее тока отображается скорость потока. Когда скорость потока постоянна и составляет более 2,27 литра в минуту, следует отпустить ручку. На дисплей вновь будет выведено значение тока. Насос продолжит работать.



- ④ Заливать охлаждающую жидкость в источник тока до наполнения бака и закрутить крышку заливной горловины.



## Требования к газу

Заказчик должен приобретать для системы все газы и регуляторы подачи газа. Следует использовать высококачественные двухступенчатые регуляторы давления, расположенные в 3 м от системы управления подачей газа. Рекомендации см. в описании регуляторов газа в данном разделе. Технические характеристики для газа и потока см. в Разделе 2.

Примечание. Для всех систем необходимы кислород, воздух и азот. Азот используется в качестве продувочного газа.



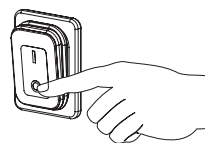
**Осторожно!** Значения давления подачи газа, не соответствующие техническим характеристикам, приведенным в Разделе 2, могут привести к неудовлетворительному качеству резки, низкому сроку службы расходных материалов и проблемам в эксплуатации.

Если уровень чистоты газа слишком низкий (или слишком высокий для метана) или при наличии негерметичности шлангов подачи или соединений,

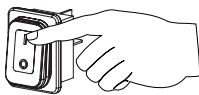
- возможно уменьшение скоростей резки
- возможно ухудшение качества резки
- возможно уменьшение толщины резки
- возможно снижение срока службы деталей

## Установка регуляторов подачи

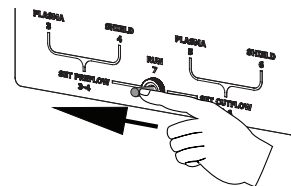
1. ВЫКЛЮЧИТЬ подачу электропитания в систему. Задать для всех регуляторов газа значение давления в 8 бар.



2. ВКЛЮЧИТЬ подачу электропитания в систему.



3. По окончании цикла очистки перевести переключатель (7) на системе управления подачей в положение SET PREFLOW (задать подачу газа до возбуждения дуги).

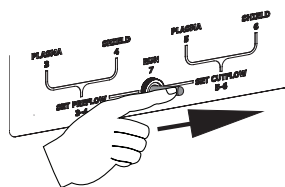


4. В ходе подачи газа установить на регуляторе подачи 8,3 бар в качестве давления защитного газа.

5. Перевести переключатель (7) обратно в положение RUN (работа, по центру).

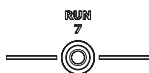


6. Перевести переключатель (7) в положение CUTFLOW (подача газа при резке, справа).



7. В ходе подачи газа установить на регуляторе подачи 8,3 бар в качестве давления плазмобразующего газа.

8. Перевести переключатель (7) в положение RUN (работа).



## Регуляторы газа

Низкокачественные газовые регуляторы не обеспечивают стабильного давления подачи, что может привести к низкому качеству резки и проблемам в эксплуатации системы. Следует использовать высококачественный одноступенчатый газовый регулятор для поддержания стабильного давления подачи газа при использовании хранения в виде криогенной жидкости или хранения в резервуарах. Следует использовать высококачественный двухступенчатый газовый регулятор для поддержания стабильного давления подачи газа при использовании баллонов с газом под давлением.

Перечисленные ниже высококачественные газовые регуляторы можно приобрести в компании Hypertherm, все они соответствуют техническим требованиям Ассоциации сжатого газа США. В других странах следует выбирать газовые регуляторы, соответствующие государственным и муниципальным кодексам.

Двухступенчатый регулятор



Одноступенчатый регулятор



Номер детали	Описание	Кол-во
128544	Комплект: Кислород, двухступенчатый *	1
128545	Комплект: Инертный газ, двухступенчатый	1
128546	Комплект: Водород (H <sub>2</sub> , H <sub>35</sub> и метан), двухступенчатый	1
128547	Комплект: Воздух, двухступенчатый	1
128548	Комплект: Одноступенчатый (для использования с криогенным сжиженным азотом или кислородом)	1
022037	Кислород, двухступенчатый	1
022038	Инертный газ, двухступенчатый	1
022039	Водород/метан, двухступенчатый	3
022040	Воздух, двухступенчатый	1
022041	Линейный регулятор, одноступенчатый	1

\* В комплекты входит необходимая арматура

### Система шлангов подачи газа

Для подачи газа можно использовать жесткие медные трубы или подходящие гибкие шланги. Не следует использовать стальные или алюминиевые трубы.

После установки следует герметизировать систему и проверить ее на наличие негерметичностей.

Рекомендуются следующие диаметры шлангов: 9,5 мм для шлангов длиной < 23 м и 12,5 мм для шлангов длиной > 23 м.

В системах с использованием гибких шлангов следует использовать шланг, предназначенный для инертного газа, для подачи воздуха, азота и аргон-водорода.

#### Осторожно!



При подключении системы управления подачей газа к источникам газов следует убедиться в том, что все шланги, соединения шлангов и фитинги пригодны для использования с кислородом, аргон-водородом и метаном. Установку следует выполнять в соответствии с государственными и муниципальными кодексами.

Примечание. При выполнении резки с использованием кислорода в качестве плазмообразующего газа воздух следует также подключить к системе выбора для получения нужных смесей в условиях подачи газа до возбуждения дуги и подачи газа при резке.



#### **БЕРЕГИСЬ!** **РЕЗКА С ИСПОЛЬЗОВАНИЕМ КИСЛОРОДА МОЖЕТ ПРИВЕСТИ К ПОЖАРУ ИЛИ ВЗРЫВУ**

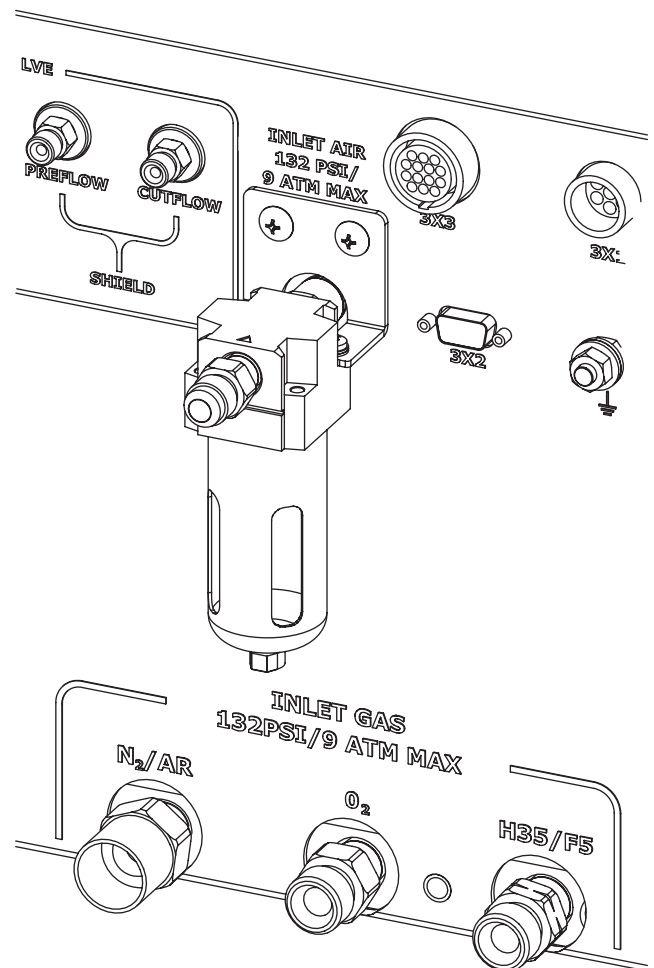
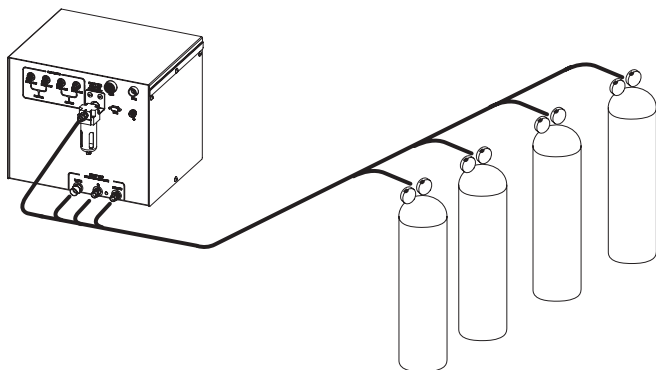
Резка с использованием кислорода в качестве плазмообразующего газа может вызвать опасность пожара в связи с создаваемой обогащенной кислородом атмосферой. В качестве меры предосторожности Hypertherm рекомендует при резке с использованием кислорода устанавливать систему вытяжной вентиляции.

Необходимы предохранительные затворы против проскока пламени (за исключением случаев, когда они недоступны для конкретных газов или нужных значений давления) для предотвращения проникновения огня обратно к источнику газа.

### Подключение шлангов подачи газа

Подключить шланги подачи газа к системе управления подачей газа. Между сменами газа из проводов резака газ следует сбросить.

Штуцер	Размер
N <sub>2</sub> / Ar	5/8 – 18, правая резьба, внутренний (инертный газ) «В»
Воздух	9/16 – 18, стандарт JIC, № 6
H35 / F5	9/16 – 18, левая резьба, (горючий газ) «В»
O <sub>2</sub>	9/16 – 18, правая резьба, (кислород) «В»

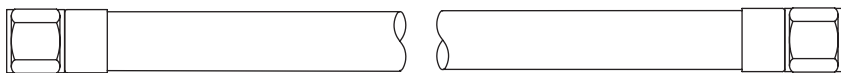


**Осторожно!** Замена фитингов на системе управления подачей газа может привести к неправильной работе внутренних клапанов, поскольку твердые частицы могут попасть в клапаны.



## Шланги подачи газа

### 12 Шланг кислорода



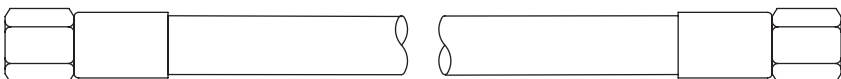
номер детали	Длина	номер детали	Длина
024607	3 м	024738	25 м
024204	4,5 м	024450	35 м
024205	7,5 м	024159	45 м
024760	10 м	024333	60 м
024155	15 м	024762	75 м
024761	20 м		

### 13 Шланг азота или аргона



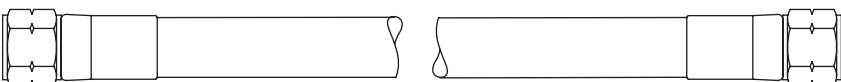
номер детали	Длина	номер детали	Длина
024210	3 м	024739	25 м
024203	4,5 м	024451	35 м
024134	7,5 м	024120	45 м
024211	10 м	024124	60 м
024112	15 м	024764	75 м
024763	20 м		

### 14 Шланг воздуха



номер детали	Длина	номер детали	Длина
024671	3 м	024740	25 м
024658	4,5 м	024744	35 м
024659	7,5 м	024678	45 м
024765	10 м	024680	60 м
024660	15 м	024767	75 м
024766	20 м		

### 15 Аргон-водород (H35) или азот-водород (F5)



номер детали	Длина	номер детали	Длина
024768	3 м	024741	25 м
024655	4,5 м	024742	35 м
024384	7,5 м	024743	45 м
024769	10 м	024771	60 м
024656	15 м	024772	75 м
024770	20 м		


### Содержание данного раздела

Ежедневный запуск.....	4-2
Проверка резака.....	4-2
Органы управления и индикаторы.....	4-3
Общая информация.....	4-3
Основной выключатель электропитания.....	4-3
Индикаторы питания.....	4-3
Эксплуатация ручной системы управления подачей газа.....	4-4
Выбор расходных материалов.....	4-5
Обычная резка.....	4-5
Косой срез.....	4-5
Раскрой.....	4-5
Расходные материалы для резки зеркального отображения.....	4-5
Электроды SilverPlus.....	4-5
Низкоуглеродистая сталь.....	4-6
Нержавеющая сталь.....	4-6
Алюминий.....	4-7
Косой срез на низкоуглеродистой стали.....	4-8
Косой срез на нержавеющей стали.....	4-8
Установка и проверка расходных материалов.....	4-9
Техническое обслуживание резака.....	4-11
Соединения резака.....	4-12
Замена трубы водяного охлаждения резака.....	4-12
Типичные отказы при резке.....	4-13
Оптимизация качества резки.....	4-14
Советы по работе со столом и резаком.....	4-14
Советы по наладке плазменной системы.....	4-14
Максимизация срока службы расходных материалов.....	4-14
Дополнительные факторы, влияющие на качество резки.....	4-15
Дополнительные улучшения.....	4-16
Технологические карты резки.....	4-17
Технологические карты косого среза.....	4-17
Определения, используемые при косом срезе.....	4-18
Приблизительная компенсация ширины разреза.....	4-19

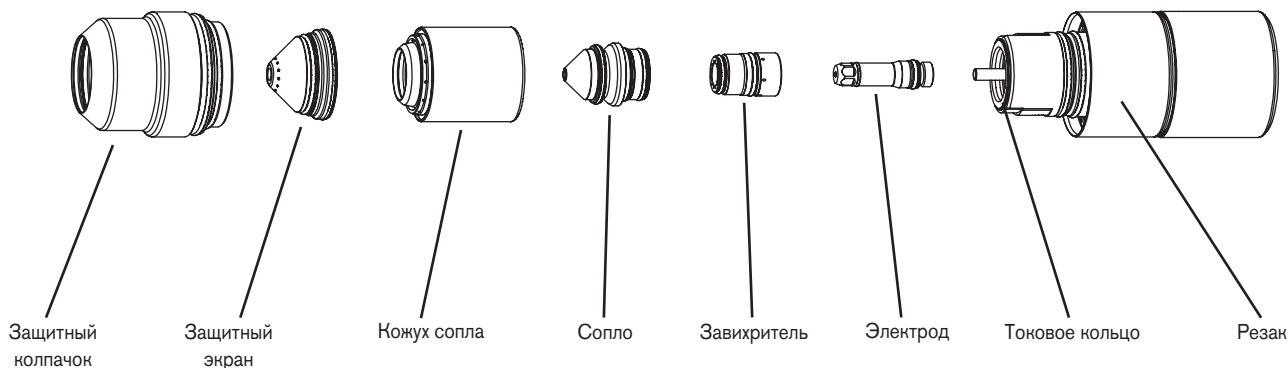
## Ежедневный запуск

До запуска следует убедиться в том, что существующая обстановка и одежда оператора соответствуют требованиям к безопасности, описанным в разделе *Безопасность* настоящей инструкции.

## Проверка резака

	<b>БЕРЕГИСЬ!</b>
<p>До эксплуатации данной системы следует внимательно прочесть раздел <i>Безопасность!</i> До выполнения последующих действий следует <b>ВЫКЛЮЧИТЬ</b> основной выключатель источника тока.</p>	

1. Перевести основной выключатель подачи питания на источник тока в положение ВКЛ.
2. Снять расходные материалы с резака и проверить их на наличие изношенных или поврежденных частей. **После снятия расходные материалы всегда следует класть на чистую, сухую и обезжиренную поверхность. Грязные расходные материалы могут привести к некорректной работе резака.**
  - Подробное описание и таблицы проверки деталей приведены в *Установка и проверка расходных материалов* ниже в данном разделе.
  - Для обеспечения выбора нужных расходных материалов в соответствии с имеющимися потребностями см. *Технологические карты резки.*
3. Снова установить расходные материалы. Подробнее см. *Установка и проверка расходных материалов* ниже в данном разделе.
4. Обеспечить расположение резака перпендикулярно к заготовке.

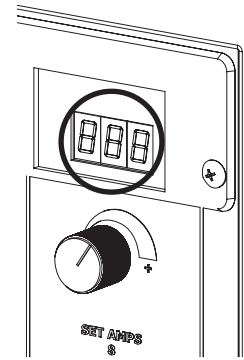




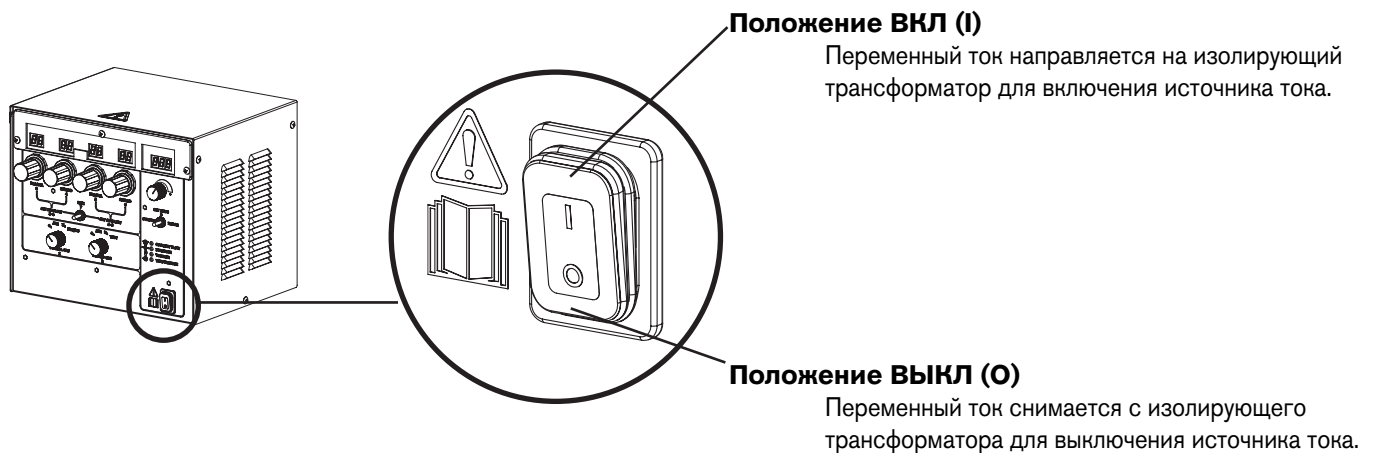
## Органы управления и индикаторы

### Общая информация

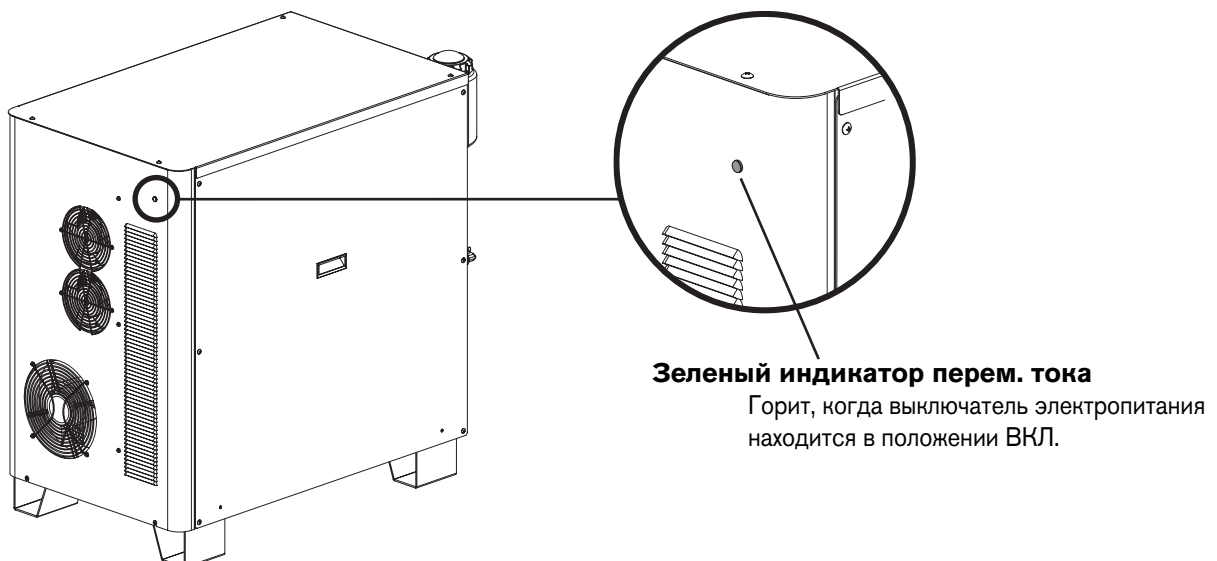
Основной выключатель электропитания плазменной системы HyPerformance расположен на системе управления подачей газа. На источнике тока выключатель электропитания отсутствует. Все функции системы управляются системой управления подачей газа. Коды ошибок отображаются на светодиодном дисплее, расположенном над ручкой выбора тока.



### Основной выключатель электропитания

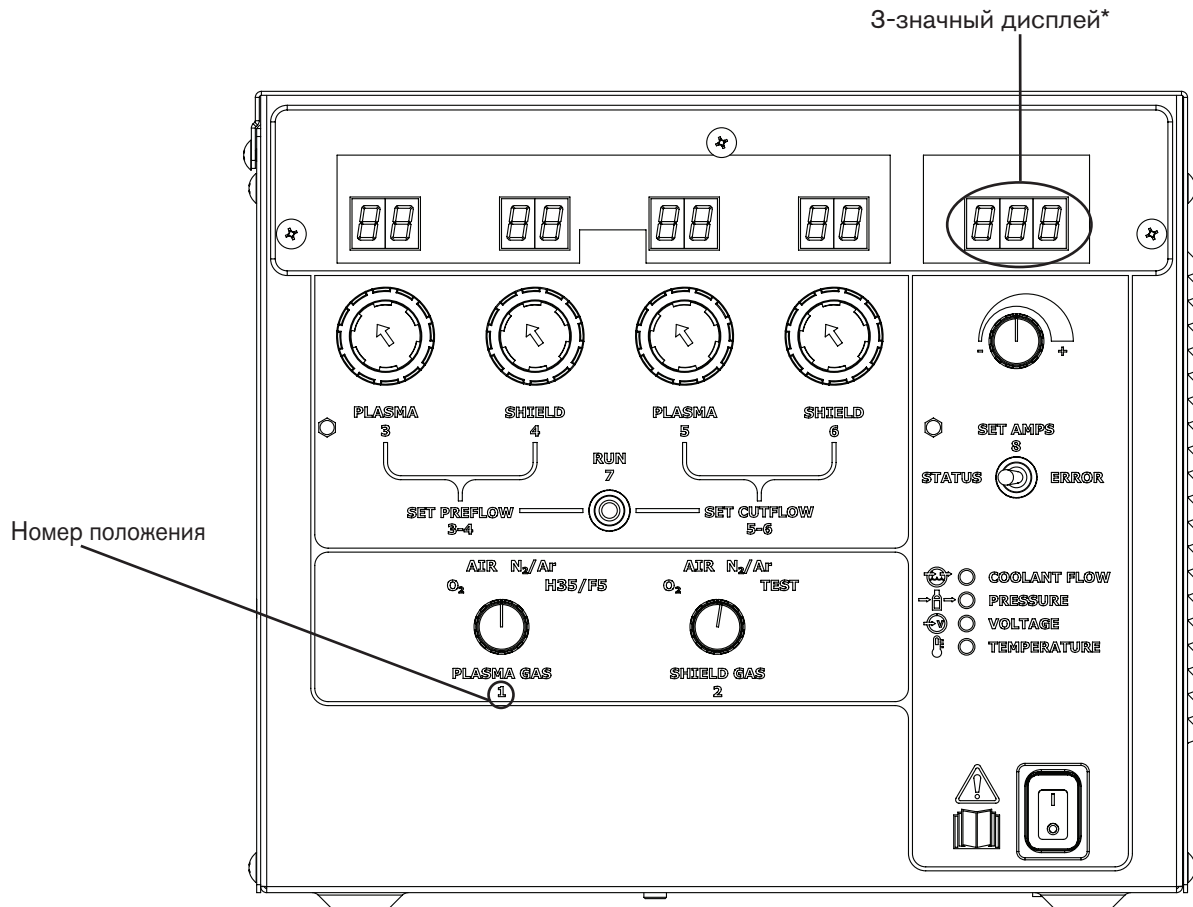


### Индикаторы питания



## Эксплуатация ручной системы управления подачей газа

Термином «номер положения» обозначаются номера на передней панели системы управления подачей газа.



1. ВКЛЮЧИТЬ электропитание.
2. Выполнять приведенные ниже указания, используя параметры, приведенные в разделе *Технологические карты резки*.

Положение №	Инструкция
-------------	------------

- |          |  |
|----------|--|
| 1        | Выбрать PLASMA GAS (плазмообразующий газ).   |
| 2        | Выбрать SHIELD GAS (защитный газ).   |
| 3, 4 и 7 | Перевести переключатель (7) в положение SET PREFLOW (задать подачу газа до возбуждения дуги, 3-4). Задать подачу плазмообразующего газа до возбуждения дуги (3). Задать подачу защитного газа до возбуждения дуги (4). |
| 5, 6 и 7 | Перевести переключатель (7) в положение SET CUTFLOW (задать подачу газа при резке, 5-6). Задать подачу плазмообразующего газа при резке (5). Задать подачу защитного газа при резке (6).                               |
| 7        | Перевести переключатель (7) в положение RUN (работа).  |
| 8        | Перевести переключатель (8) в положение SET AMPS (задать ток в амперах). Задать силу тока с помощью ручки, расположенной над переключателем (8). Во время эксплуатации переключатель 8 может быть в любом положении.   |

Система готова к резке.

\* 3-значный дисплей имеется для информации. Показываемое при резке значение тока может отличаться на 2 ампера в большую или меньшую сторону от тока, показываемого при задании силы тока.

## **Выбор расходных материалов**

### **Обычная резка (0°)**

Большая часть из перечисленных на последующих страницах расходных материалов предназначена для обычной (прямой) резки, при которой резак располагается перпендикулярно к заготовке.

### **Косой срез (от 0° до 45°)**

Расходные материалы для косого среза при 130 амперах и 260 амперах предназначены специально для косого среза. Расходные материалы для использования при 400 амперах можно применять и для обычной резки, и для косого среза, но для удобства приведены и относящиеся только к косому срезу технологические карты резки при 400 А.

### **Раскрой**

Любой из наборов расходных материалов также можно использовать и для раскроя аргоном или азотом. Параметры раскроя приведены в нижней части каждой технологической карты резки. Качество меток будет различным в зависимости от процесса раскроя, процесса резки, типа материала, толщины материала и отделки поверхности материала. Для наилучшего качества раскроя следует использовать технологические настройки раскроя аргоном. Для всех процессов раскроя глубину метки можно увеличить, снизив скорость раскроя, и наоборот: глубину можно уменьшить, повысив скорость раскроя. Значения тока раскроя аргоном можно увеличивать до 30 % для увеличения глубины метки. Низкое качество раскроя или прожоги могут возникнуть при толщине материала менее 1,5 мм.

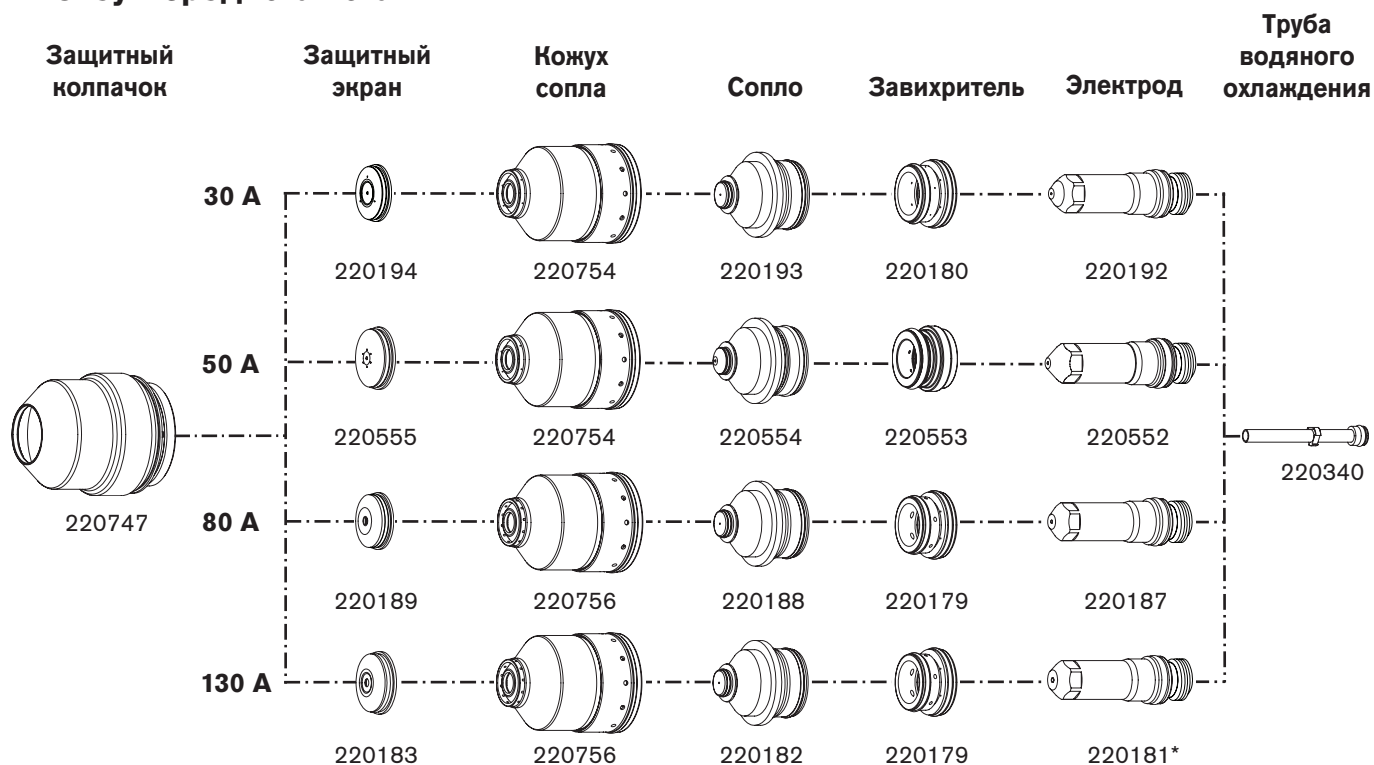
### **Расходные материалы для резки зеркального отображения**

Номера деталей см. в разделе *Список деталей* данной инструкции.

### **Электроды SilverPlus**

Электроды SilverPlus обеспечивают более длительный срок службы при низкой средней продолжительности резки (< 60 секунд), когда качество резки не столь принципиально. Электроды SilverPlus можно приобрести для резки низкоуглеродистой стали с использованием O<sub>2</sub> / воздух при 130 А, 200 А и 260 А. Номера деталей приведены на следующей странице.

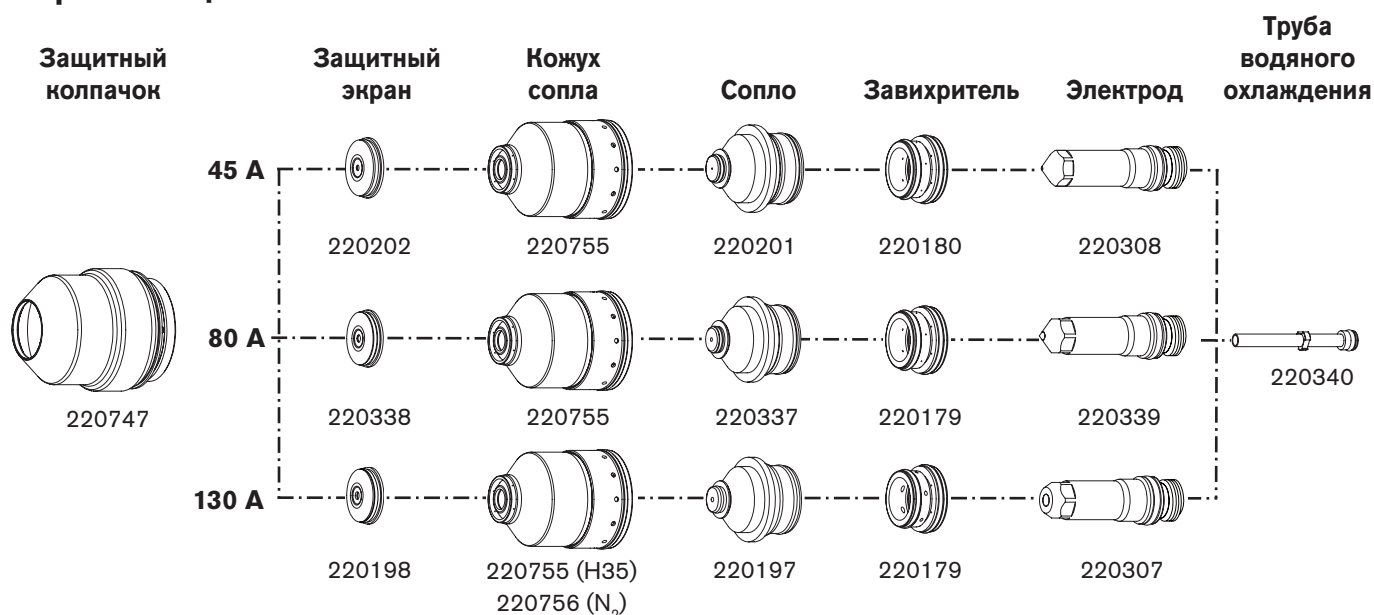
## Низкоуглеродистая сталь



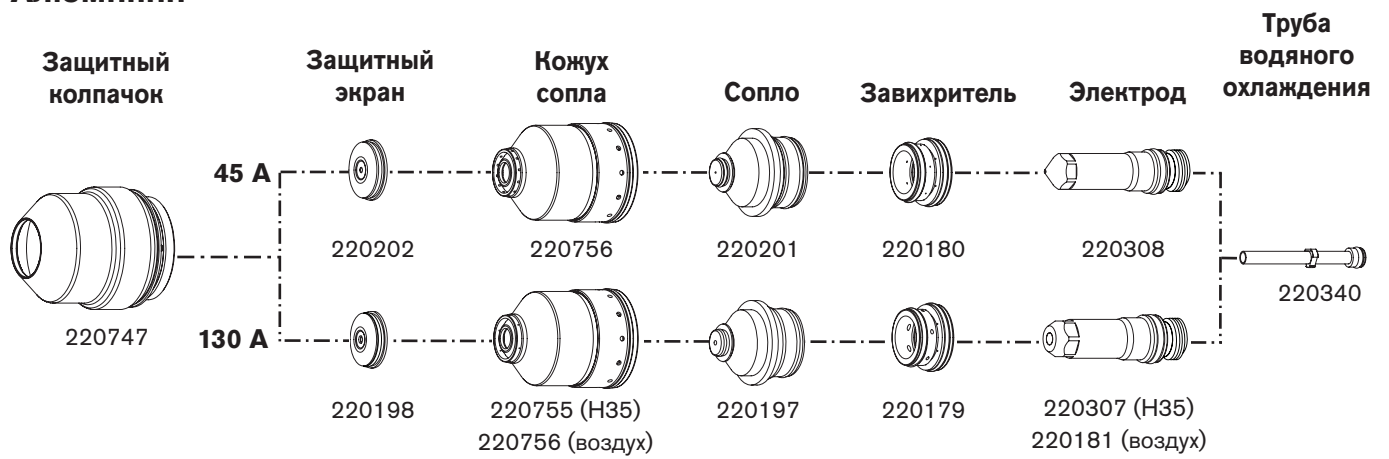
\* Электроды SilverPlus доступны для следующего процесса.

Низкоуглеродистая сталь, 130 А, O<sub>2</sub> / воздух – 220665

## Нержавеющая сталь



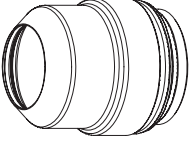
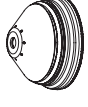
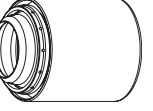
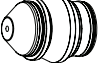



Алюминий





## Косой срез на низкоуглеродистой стали

	Защитный колпачок	Защитный экран	Сопло кожух	Сопло	Завихритель	Электрод	Труба водяного охлаждения
80 А							
	220637	220742	220845	220806	220179	220802	220700
130 А							
	220637	220742	220740	220646	220179	220649	220700

## Косой срез на нержавеющей стали

	Защитный колпачок	Защитный экран	Сопло кожух	Сопло	Завихритель	Электрод	Труба водяного охлаждения
130 А							
	220637	220738	220739	220656	220179	220606	220571

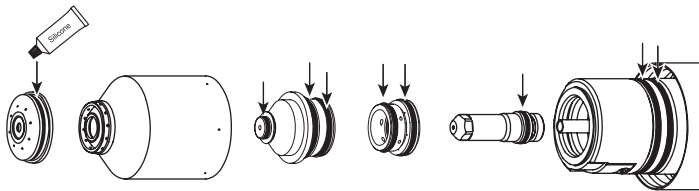
## Установка и проверка расходных материалов

 	<h3>БЕРЕГИСЬ!</h3>
<p>Система разработана таким образом, что при снятии кожуха она переходит в режим холостого хода. Однако несмотря на это <b>В РЕЖИМЕ ХОЛОСТОГО ХОДА НЕЛЬЗЯ ЗАМЕНЯТЬ РАСХОДНЫЕ МАТЕРИАЛЫ.</b> <u>Обязательно</u> нужно отключить подачу питания на источник тока, прежде чем проверять или заменять расходные материалы резака. При снятии расходных материалов следует надевать перчатки. Резак может быть горячим.</p>	

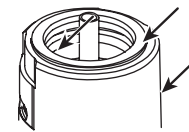
### Установка расходных материалов

До выполнения резки ежедневно следует проверять расходные материалы на износ. Перед снятием расходных материалов следует подвести резак к краю стола для резки, причем подъемник резака должен быть поднят на максимальную высоту, чтобы предотвратить падение расходных материалов в воду водяного стола.

**Примечание. Не следует чрезмерно затягивать детали! Затягивать следует только до обеспечения плотной установки сопрягаемых деталей.**

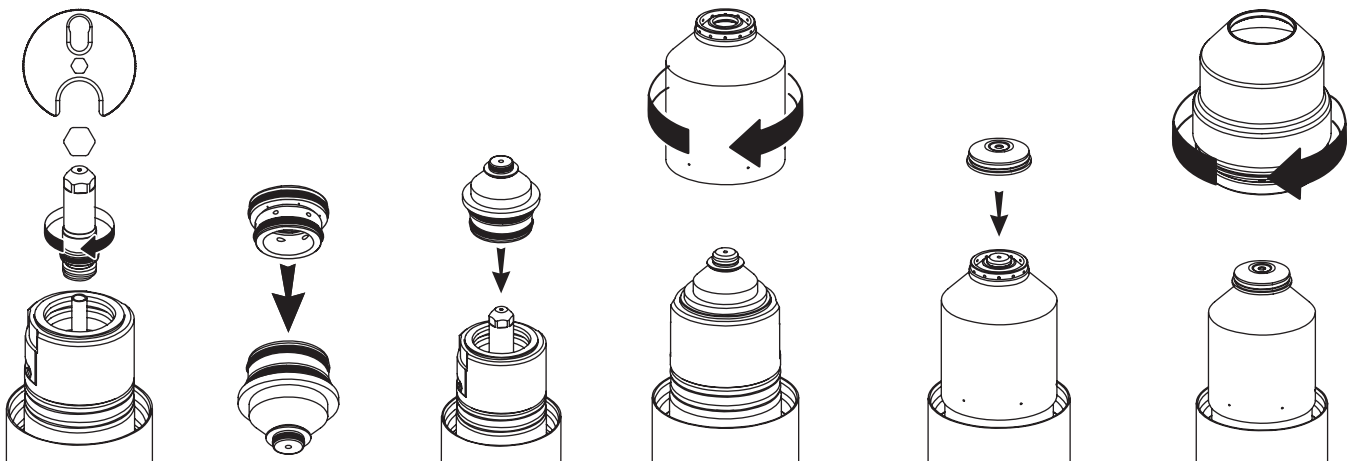


Нанести тонкий слой силиконовой смазки на каждое уплотнительное кольцо. Уплотнительное кольцо должно блестеть, однако не должно быть излишков или скоплений смазки.



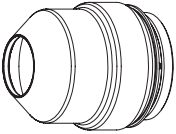

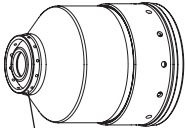
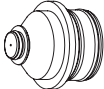

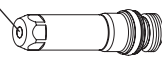
Протереть внутренние и внешние поверхности резака чистой тканью или бумажным полотенцем.

Инструмент: 104119



1. Установить электрод
2. Установить завихритель
3. Установить сопло и завихритель
4. Установить кожух сопла
5. Установить защитный экран
6. Установить защитный колпачок

## Проверка расходных материалов

Проверка	На предмет	Действие
<b>Защита колпачок</b> 	Эрозия, отсутствие материала Трещины Ожог поверхности	Заменить защитный колпачок Заменить защитный колпачок Заменить защитный колпачок
<b>Защита экран</b> 	<u>В целом:</u> Эрозия или отсутствие материала Налипание расплавленного материала Заблокированные газовые отверстия <u>Центральное отверстие:</u> Должно быть круглым <u>Уплотнительные кольца:</u> Повреждения Смазка	Заменить защитный экран Заменить защитный экран Заменить защитный экран Заменить защитный экран, если отверстие потеряло круглую форму Заменить защитный экран Нанести тонкий слой силиконовой смазки, если уплотнительные кольца сухие
<b>Сопла кожух</b>  <p>Изоляционный конус</p>	<u>В целом:</u> Повреждение изоляционного конуса Неудовлетворительное качество резки после замены других расходных материалов	Заменить кожух сопла Заменить кожух сопла
<b>Сопло</b>  <p>Сопло и электрод всегда следует заменять в комплекте.</p>	<u>В целом:</u> Эрозия или отсутствие материала Заблокированные газовые отверстия <u>Центральное отверстие:</u> Должно быть круглым Признаки оплавления <u>Уплотнительные кольца:</u> Повреждение Смазка	Заменить сопло Заменить сопло Заменить сопло, если отверстие потеряло круглую форму Заменить сопло Заменить сопло Нанести тонкий слой силиконовой смазки, если уплотнительные кольца сухие
<b>Завихритель</b> 	<u>В целом:</u> Стружки или трещины Заблокированные газовые отверстия Грязь или частицы изнашивания <u>Уплотнительные кольца:</u> Повреждение Смазка	Заменить завихритель Заменить завихритель Очистить и проверить на наличие повреждений; заменить при наличии повреждений Заменить завихритель Нанести тонкий слой силиконовой смазки, если уплотнительные кольца сухие
<b>Электрод</b>  <p>Излучатель</p> <p>Сопло и электрод всегда следует заменять в комплекте.</p>	<u>Центральная поверхность:</u> Износ излучателя: при износе излучателя формируются изъязвления. <u>Уплотнительные кольца:</u> Повреждение Смазка	Вообще заменять электрод следует при глубине изъязвления в 0,04 дюйма и более. Для электрода, предназначенного для резки низкоуглеродистой стали при 400 А, и для всех электродов SilverPlus замену электрода следует выполнять при глубине изъязвления в 0,06 дюйма и более. Заменить электрод Нанести тонкий слой силиконовой смазки, если уплотнительные кольца сухие



## Техническое обслуживание резака

Некорректное техническое обслуживание резака HPR может привести к неудовлетворительному качеству резки и преждевременному выходу из строя.

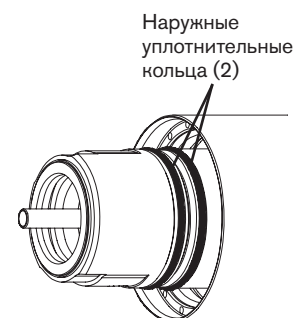
Резак производится с очень жесткими допусками, чтобы максимизировать качество резки. Резак не следует подвергать жестким воздействиям, которые могут привести к расстройству критически важных функций.

Когда резак не используется, его следует хранить в чистом месте во избежание загрязнений критически важных поверхностей и каналов.

## Профилактическое техническое обслуживание

При каждой замене расходных материалов следует выполнять следующие действия.

1. Используя чистую ткань, протереть резак внутри и снаружи. Для доступа к труднодоступным внутренним поверхностям можно использовать ватную палочку.
2. С помощью сжатого воздуха сдуть любую оставшуюся грязь или частицы изнашивания с внутренних и внешних поверхностей.
3. Нанести тонкий слой силиконовой смазки на каждое наружное уплотнительное кольцо. Уплотнительные кольца должны блестеть, однако не должно быть излишков или скоплений смазки.
4. Если расходные материалы будут использоваться повторно, протереть их с помощью чистой ткани и продуть сжатым воздухом перед повторной установкой. Это особенно важно для кожуха сопла.

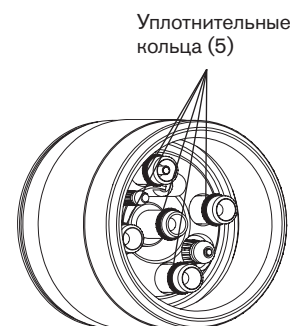


Резак – вид спереди

## Техническое обслуживание блока быстрого отключения

Следующие действия следует выполнять при смене расходных материалов с интервалом в 5 – 10 раз:

1. Снять резак с блока быстрого отключения в сборе.
2. С помощью сжатого воздуха продуть все внутренние поверхности и наружные резьбы.
3. С помощью сжатого воздуха продуть все внутренние поверхности в задней части резака.
4. Проверить каждое из 5 уплотнительных колец, расположенных в задней части резака, на наличие заусенцев или стружек. Заменить любые поврежденные уплотнительные кольца. Если повреждений нет, нанести тонкий слой силиконовой смазки на каждое уплотнительное кольцо. Уплотнительные кольца должны блестеть, однако не должно быть излишков или скоплений смазки.

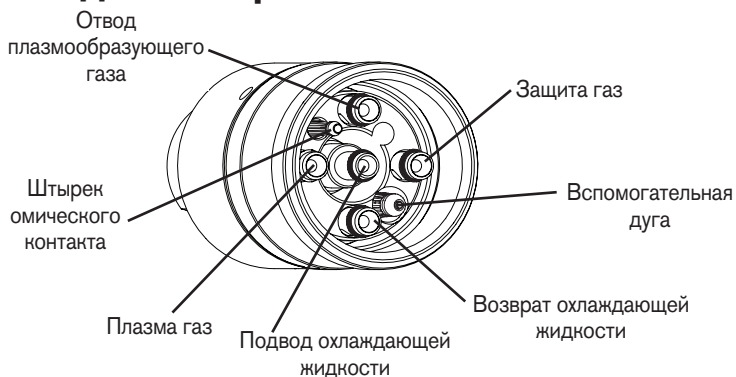


Резак – вид сзади

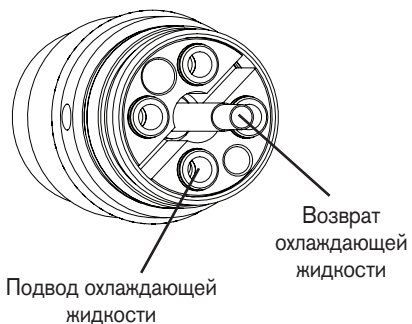
## Комплект для технического обслуживания

Даже при должном обслуживании уплотнительные кольца, расположенные в задней части резака, нужно будет периодически заменять. Hypertherm предоставляет комплект (128879) запасных деталей. Эти комплекты следует иметь в наличии и использовать в ходе выполнения профилактического технического обслуживания.

## Соединения резака



**Резак**



**Разъем блока быстрого отключения резака**

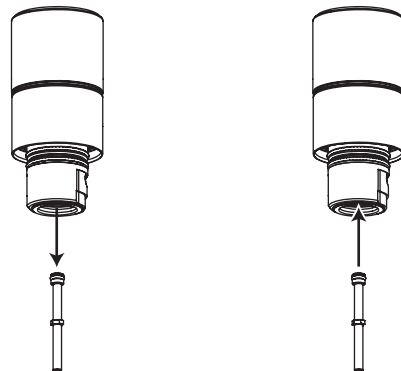
Внимание: Линии подвода и возврата охлаждающей жидкости в блоке быстрого отключения расположены противоположно линиям охлаждающей жидкости резака. Это способствует снижению температуры охлаждающей жидкости.

## Замена трубы водяного охлаждения резака

		<b>БЕРЕГИСЬ!</b>
<p>Система разработана таким образом, что при снятии кожуха она переходит в режим холостого хода. Однако несмотря на это <b>В ХОЛОСТОМ РЕЖИМЕ НЕЛЬЗЯ ЗАМЕНЯТЬ РАСХОДНЫЕ МАТЕРИАЛЫ. Обязательно</b> нужно отключить подачу питания на источник тока, прежде чем проверять или заменять расходные материалы резака. При снятии расходных материалов следует надевать перчатки. Резак может быть горячим.</p>		

Внимание: При корректной установке трубы водяного охлаждения может показаться, что она установлена неплотно, однако любые поперечные зазоры будут устранены после установки электрода.

1. **ВЫКЛЮЧИТЬ** подачу любого электропитания в систему.
2. Снять расходные материалы с резака. См. *Установка и проверка расходных материалов* в данном разделе.
3. Снять старую трубу водяного охлаждения.
4. Нанести тонкий слой силиконовой смазки на уплотнительное кольцо и установить новую трубу водяного охлаждения. Уплотнительное кольцо должно блестеть, однако не должно быть излишков или скоплений смазки.
5. Снова установить расходные материалы. См. *Установка и проверка расходных материалов* в данном разделе.



## Типичные отказы при резке

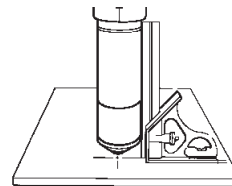
- Вспомогательная дуга резака зажигается, но не переносится. Возможны следующие причины:
  1. Отсутствует плотный контакт в месте соединения рабочего провода со столом для резки.
  2. Неисправность системы. См. Раздел 5.
  3. Слишком большое расстояние между резаком и изделием.
- Не выполнено полное проникновение в заготовку, и имеется чрезмерное искрение в верхней части заготовки. Возможны следующие причины:
  1. Установлено слишком низкое значение тока (проверить информацию в *Технологическая карта резки*).
  2. Установлена слишком высокая скорость резки (проверить информацию в *Технологическая карта резки*).
  3. Износ деталей резака (см. *Установка и проверка расходных материалов*).
  4. Выполняется резка слишком толстого металла.
- Образуется окалина в нижней части среза. Возможны следующие причины:
  1. Неверная скорость резки (проверить информацию в *Технологическая карта резки*).
  2. Установлено слишком низкое значение тока дуги (проверить информацию в *Технологическая карта резки*).
  3. Износ деталей резака (см. *Установка и проверка расходных материалов*).
- Угол среза не прямой. Возможны следующие причины:
  1. Неправильное направление перемещения станка.  
Высококачественная сторона расположена справа по отношению к поступательному движению резака.
  2. Неверное расстояние между резаком и изделием (проверить информацию в *Технологическая карта резки*).
  3. Неверная скорость резки (проверить информацию в *Технологическая карта резки*).
  4. Неверный ток дуги (проверить информацию в *Технологическая карта резки*).
  5. Повреждение расходных деталей (см. *Установка и проверка расходных материалов*).
- Короткий срок службы расходных материалов. Возможны следующие причины:
  1. Значения тока дуги, дугового напряжения, скорости перемещения, задержки перемещения, скорости потока газа или исходной высоты резака установлены не в соответствии с указаниями *технологической карты резки*.
  2. Попытки выполнять резку высокомагнитных металлических пластин, таких как броневые листы с высоким содержанием никеля, приведут к сокращению срока службы расходных материалов. Сложно достичь длительного срока службы расходных материалов при резке намагниченных пластин или же пластин, которые легко намагничиваются.
  3. Начало или конец резки выполняются за пределами поверхности пластины. **Для достижения длительного срока службы расходных материалов резку следует начинать и заканчивать на поверхности пластины.**

### Оптимизация качества резки

Приведенные ниже советы и процедуры помогут выполнять резку с прямыми углами, прямо, ровно и без образования окалины.

#### Советы по работе со столом и резак

- Для выравнивания резака перпендикулярно заготовке следует использовать квадрат.
- Резак может перемещаться ровнее, если очистить, проверить и настроить систему рельсовых направляющих и привода на столе для резки. Нестабильное перемещение аппарата может привести к образованию регулярных волнообразных контуров на поверхности резки.
- Резак не должен соприкасаться с заготовкой в процессе резки. Соприкосновение может привести к повреждению защитного экрана и сопла и негативно повлиять на поверхность резки.



#### Советы по наладке плазменной системы

Следует тщательно выполнять все действия, относящиеся к процедуре *ежедневного запуска*, описанной выше в данном разделе.

Очистить газовые линии до выполнения резки.

#### Максимизация срока службы расходных материалов

Процесс LongLife® компании Hypertherm автоматически «плавно включает» газ и протекание тока в начале и плавно выключает их в конце каждой резки с целью сведения к минимуму эрозии центральной поверхности электрода. Для процесса LongLife также необходимо, чтобы резка начиналась и заканчивалась на заготовке.

- Резак ни в коем случае не должен зажигать воздух.
    - Допустимо начинать резку на краю заготовки при условии, что дуга не зажигается в воздухе.
    - Для начала прожига следует использовать высоту прожига, которая в 1,5–2 раза больше расстояния между резак и изделием. См. *Технологические карты резки*.
  - При окончании каждой операции резки дуга должна все еще находиться на заготовке во избежание гашения дуги (ошибок плавного выключения).
    - При резке вырезаемых деталей (маленьких деталей, которые падают после вырезания из заготовки) следует убедиться в том, что дуга остается на краю заготовки для корректного плавного выключения.
  - При возникновении гашения дуги следует попытаться выполнить одно или несколько из перечисленных ниже действий.
    - Снизить скорость резки на последнем этапе резки.
    - Остановить дугу до окончательного вырезания детали, чтобы дать ей возможность закончить вырезание во время плавного выключения.
    - Запрограммировать траекторию резака так, чтобы он выходил в область, предназначенную в лом, для выполнения плавного выключения.
- Внимание: По возможности следует использовать «цепную резку», при которой траектория резака идет от одной детали непосредственно к следующей без остановки и зажигания дуги. Однако не следует допускать выхода траектории за пределы заготовки и перехода обратно на заготовку. Также следует помнить о том, что длительная цепная резка приведет к износу электрода.

Внимание: При некоторых условиях возможны трудности в максимально полном использовании преимуществ процесса LongLife.

## Дополнительные факторы, влияющие на качество резки

### Угол среза

Приемлемой считается деталь для резки, 4 стороны которой имеют угол среза в среднем менее 4°.

**Внимание:** Наиболее прямой угол среза будет находиться справа по отношению к поступательному движению резака.

**Внимание:** Чтобы понять, что вызывает проблему с углом среза – плазменная система или система привода – следует выполнить тестовую резку и замерить угол на каждой стороне. Затем следует повернуть резак в держателе на 90° и повторить процесс. Если в обоих тестах углы одинаковы, проблему вызывает система привода.

Если проблема с углом среза сохраняется после устранения «механических причин» (см. *Советы по работе со столом и резаком* на предыдущей странице), проверить расстояние между резаком и изделием, особенно если все углы среза положительны либо отрицательны.

- Положительный угол среза возникает, когда из верхней части среза удаляется больше материала, чем из нижней.
- Отрицательный угол среза возникает, когда больше материала удаляется из нижней части среза.



### Окалина

Окалина низкой скорости образуется, когда скорость резки резака слишком низкая, в результате чего дуга уходит вперед. Окалина образуется в виде тяжелых пузырчатых отложений в нижней части среза, ее легко можно убрать. Для снижения количества образующейся окалины следует повысить скорость.

Окалина низкой скорости образуется при слишком высокой скорости резки, из-за которой дуга отстает. Такая окалина образуется в виде тонкого и узкого шарика металла, расположенного очень близко к срезу. Она закрепляется в нижней части среза, и ее сложно удалить. Для снижения количества образующейся окалины высокой скорости – выполнить следующие действия.

- Уменьшить скорость резки.
- Снизить дуговое напряжение, чтобы уменьшить расстояние между резаком и изделием.
- Повысить содержание O<sub>2</sub> в защитном газе, чтобы расширить диапазон значений скорости резки без образования окалины. (Защитные газы, представляющие собой газовые смеси, можно использовать только в системах HyDefinition и HT4400.)

**Внимание:** Вероятность образования окалины выше на теплом или горячем металле, чем на холодном металле. Например, первая операция резки из серии таких операций, вероятно, приведет к образованию наименьшего количества окалины. По мере нагревания заготовки в ходе последующих операций резки может образовываться большее количество окалины.

Вероятность образования окалины выше на низкоуглеродистой стали, чем на нержавеющей стали или алюминии.

## Прямизна поверхности резки



Обычно поверхность резки немного вогнута.

Поверхность резки может стать более вогнутой или выгнутой. Для обеспечения приемлемой прямизны поверхности резки следует использовать правильную высоту резака.



Поверхность резки становится очень вогнутой при слишком низком расстоянии между резаком и изделием. Следует увеличить дуговое напряжение, чтобы в свою очередь увеличить расстояние между резаком и изделием и выпрямить поверхность резки.



Поверхность резки становится выгнутой, когда расстояние между резаком и изделием слишком велико или чрезмерно высок ток резки. Сначала следует уменьшить дуговое напряжение, а затем понизить ток резки. Если для данной толщины возможны различные значения тока резки, следует попробовать использовать расходные материалы, предназначенные для более низкого тока.

## Дополнительные улучшения

Для некоторых из этих улучшений характерны описанные ниже побочные эффекты.

### Прожиг

Задержка прожига должна быть достаточна для проникновения на всю глубину материала, но не настолько длительной, чтобы дуга могла «блуждать», пытаясь найти край большого отверстия прожига. По мере износа расходных материалов может понадобиться увеличить время такой задержки. Значения времени задержки прожига, приведенные в технологических картах резки, основаны на среднем времени задержки на протяжении всего срока службы расходных материалов.

Использование сигнала «окончания прожига» при прожиге позволяет поддерживать давление защитного газа на уровне более высокого давления подачи газа до возбуждения дуги, что обеспечивает дополнительную защиту расходных материалов.

При прожиге материалов, толщина которых близка к максимальной, в ходе специального процесса следует учитывать несколько важных факторов.

- Расстояние ввода должно примерно равняться толщине прожигаемого материала. При толщине материала в 50 мм расстояние ввода должно составлять 50 мм.
- Во избежание повреждения защитного экрана от накопления расплавленного материала, формируемого при прожиге, не следует допускать опускания резака на высоту резки, пока им не будет убрана ванночка расплавленного материала.
- Различные химические составы материала могут негативно повлиять на толщину прожига, возможную в системе. А именно, высокопрочная сталь и стали с высоким содержанием марганца или кремния могут снизить максимальную толщину прожига. Hypertherm рассчитывает параметры прожига для низкоуглеродистой стали, используя сертифицированный лист А-36.
- Если в системе возникают сложности при прожиге конкретного материала или материала конкретной толщины, в некоторых случаях помочь может увеличение давления подачи защитного газа до возбуждения дуги. Побочный эффект: при этом возможно снижение пусковой надежности.
- В некоторых случаях расширить толщину прожига системы можно, используя «летающий прожиг» (при котором перемещение резака начинается немедленно после переноса, в ходе процесса прожига). Поскольку это может быть сложным процессом, при котором возможно повреждение резака или других компонентов, рекомендуется выполнять неподвижный пуск или пуск на краю.

### Способы повышения скорости резки

- Уменьшить расстояние между резаком и изделием.  
Побочный эффект: при этом увеличится отрицательный угол среза.

Внимание: Резак не должен соприкасаться с заготовкой в процессе прожига или резки.

## **Технологические карты резки**

В приведенных ниже *технологических картах резки* указаны расходные материалы, скорости резки и настройки для газов и резака, необходимые для каждого процесса.

Значения, приведенные в *технологических картах резки*, рекомендованы для получения высококачественных срезов при образовании минимального количества окалины. В связи с различиями между отдельными конфигурациями и составами материалов для получения нужных результатов может понадобиться скорректировать эти значения.

## **Технологические карты косого среза**

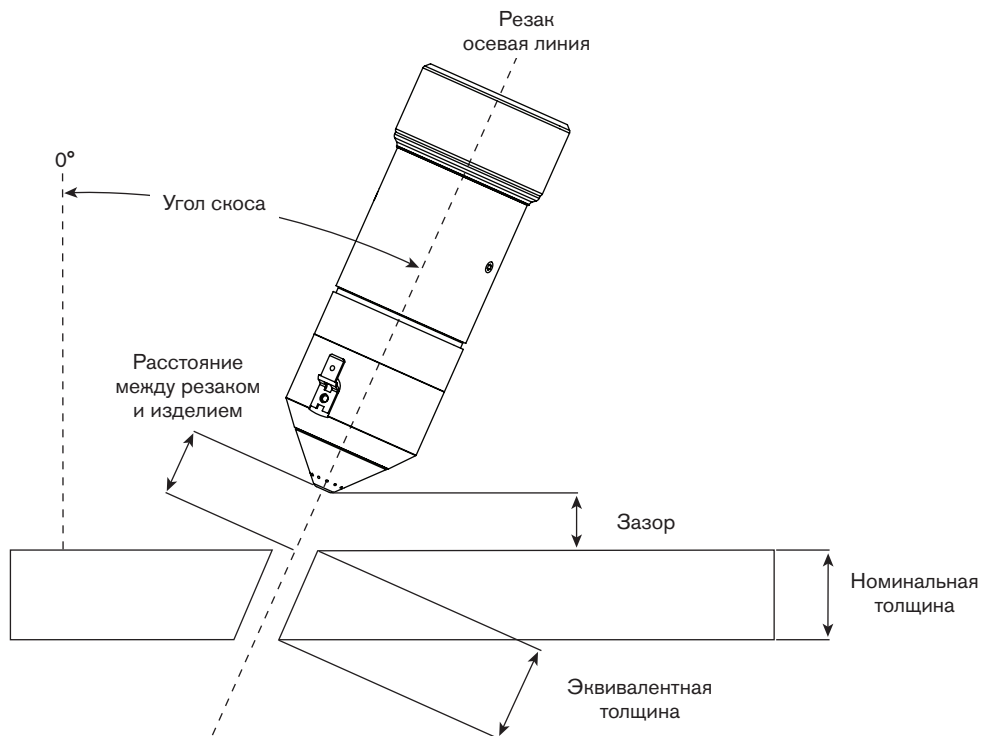
Технологические карты косого среза несколько отличаются от технологических карт обычной резки. Расстояние между резаком и изделием представляет собой диапазон, а не единственное значение, толщина материала дана в виде эквивалентного значения, добавлен столбец минимального зазора, и отсутствует столбец дугового напряжения.

Эквивалентные значения толщины и дуговые напряжения будут различными в зависимости от угла резки. Угол при косом срезе может варьироваться в диапазоне от 0° до 45°.

Более подробно см. *Определения, используемые при косом срезе*, на следующей странице.

## Определения, используемые при косом срезе

Угол скоса	Угол между осевой линией резака и линией, перпендикулярной заготовке. Если резак расположен перпендикулярно к заготовке, угол скоса равен нулю. Максимальный угол скоса составляет $45^\circ$ .
Номинальная толщина	Вертикальная толщина заготовки.
Эквивалентная толщина	Длина кромки резки или расстояние, на которое перемещается дуга по материалу при резке. Эквивалентная толщина равна номинальной толщине, деленной на косинус угла скоса. В технологической карте резки приведены значения эквивалентной толщины.
Зазор	Расстояние по вертикали от самой нижней точки резака до поверхности заготовки.
Расстояние между резакom и изделием	Расстояние по прямой от центра выпуска резака до поверхности заготовки, измеряемое по осевой линии резака. В технологической карте резки приведен диапазон расстояний между резакom и изделием. Самое низкое значение относится к прямой резке (угол скоса = $0^\circ$ ). Самое высокое значение относится к косому срезу под углом $45^\circ$ с зазором в 3 мм.
Дуговое напряжение	Значение дугового напряжения зависит от угла скоса и наладки системы резки. Значение дугового напряжения в одной системе может отличаться от настройки в другой системе даже при одинаковой толщине заготовки. В технологических картах косого среза отсутствуют значения дуговых напряжений для косого среза.





## Приблизительная компенсация ширины разреза

Приведенные в таблице ниже значения ширины даны для информации. Различия между различными конфигурациями систем и составами материалов могут привести к тому, что результаты у конкретного пользователя будут отличаться от приведенных в таблице.

### Метрическая система мер

Процесс	Толщина (мм)						
	1,5	3	6	10	12	20	25
<b>Низкоуглеродистая сталь</b>							
130 A O <sub>2</sub> / воздух			1,803	2,032	2,108	2,642	3,429
80 A O <sub>2</sub> / воздух		1,372	1,727	1,905			
50 A O <sub>2</sub> / O <sub>2</sub>	1,516	1,740	1,854				
30 A O <sub>2</sub> / O <sub>2</sub>	1,346	1,448					
<b>Нержавеющая сталь</b>							
130 A H35 / N <sub>2</sub>				2,718	2,769	2,896	
130 A N <sub>2</sub> / N <sub>2</sub>			1,829	1,879	2,413		
80 A F5 / N <sub>2</sub>			1,194				
45 A F5 / N <sub>2</sub>	0,584	0,381	0,533				
45 A N <sub>2</sub> / N <sub>2</sub>	0,483	0,229	0,152				
<b>Алюминий</b>							
130 A H35 / N <sub>2</sub>				2,718	2,769	2,896	
130 A воздух / воздух			2,083	2,083	2,184		
45 A воздух / воздух	1,067	1,092	1,245				

### Английская система мер

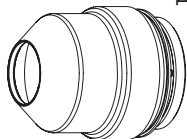
Процесс	Толщина (дюйм)						
	0.060	0.135	1/4	3/8	1/2	3/4	1
<b>Низкоуглеродистая сталь</b>							
130 A O <sub>2</sub> / воздух			0.071	0.080	0.083	0.104	0.135
80 A O <sub>2</sub> / воздух		0.054	0.068	0.075			
50 A O <sub>2</sub> / O <sub>2</sub>	0.060	0.073	0.073				
30 A O <sub>2</sub> / O <sub>2</sub>	0.053	0.057					
<b>Нержавеющая сталь</b>							
130 A H35 / N <sub>2</sub>				0.107	0.109	0.114	
130 A N <sub>2</sub> / N <sub>2</sub>			0.072	0.074	0.095		
80 A F5 / N <sub>2</sub>			0.047				
45 A F5 / N <sub>2</sub>	0.023	0.015	0.021				
45 A N <sub>2</sub> / N <sub>2</sub>	0.019	0.009	0.006				
<b>Алюминий</b>							
130 A H35 / N <sub>2</sub>				0.107	0.109	0.114	
130 A воздух / воздух			0.082	0.082	0.086		
45 A воздух / воздух	0.042	0.043	0.049				

## Низкоуглеродистая сталь

O<sub>2</sub> Плазма / O<sub>2</sub> Защита  
Резка при 30 А

Скорости потока – л/мин / куб.фут/час		
	O <sub>2</sub>	Воздух
До возбуждения дуги	0 / 0	46 / 97
При резке	22 / 46	0 / 0

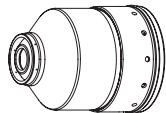
Внимание: Для использования данного процесса должен быть подключен воздух. Он используется для подачи газа до возбуждения дуги.



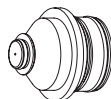
220747



220194



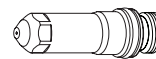
220754



220193



220180



220192



220340

### Метрическая система мер

Выбрать газы		Задать подачу газа до возбуждения дуги		Задать подачу газа при резке		Толщина материала	Дуговое напряжение	Расстояние между резаком и изделием	Скорость резки	Исходная высота прожига		Время задержки прожига		
Плазма	Защита	Плазма	Защита	Плазма	Защита					мм	вольт		мм	мм/мин
O <sub>2</sub>	O <sub>2</sub>	80	15	92	15	0,5	114	1,3	5355	2,3	180	0,1		
						0,8	115						0,2	
						1	116							
						1,2	117							
						1,5	119							
						2	120							
		35	5	5	2,5	122	1,5	1490	2,7	0,4				
					3*	123								
					4*	125								
					6*	128								
					75	75						5	1160	0,5
					905								0,7	
665	1,0													

### Английская система мер

Выбрать газы		Задать подачу газа до возбуждения дуги		Задать подачу газа при резке		Толщина материала	Дуговое напряжение	Расстояние между резаком и изделием	Скорость резки	Исходная высота прожига		Время задержки прожига			
Плазма	Защита	Плазма	Защита	Плазма	Защита					дюйм	вольт		дюйм	дюйм/мин	дюйм
O <sub>2</sub>	O <sub>2</sub>	80	15	92	15	0.018	114	0.050	215	0.090	180	0.1			
						0.024							0.2		
						0.030								115	
						0.036								116	
						0.048								117	
						0.060								119	
		35	5	5	0.075	120	0.060	60	0.110	0.4					
					0.105	122									
					0.135*	123									
					3/16*	128						0.060	40	0.5	
					30										0.7
					25										

### Раскрой

Выбрать газы		Задать подачу газа до возбуждения дуги		Задать подачу газа при резке		Сила тона	Расстояние между резаком и изделием		Скорость раскроя		Дуговое напряжение
							мм	дюйм	мм/мин	дюйм/мин	
N <sub>2</sub>	N <sub>2</sub>	10	10	10	10	15	2,5	0.10	6350	250	105
Ar	Воздух	90	10	90	10	9	2,5	0.10	2540	100	80

\* Для данных значений толщины рекомендуется использовать сигнал окончания прожига

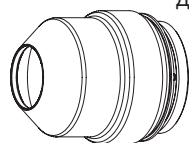
## Низкоуглеродистая сталь

O<sub>2</sub> Плазма / O<sub>2</sub> Защита

Резка при 50 А

Скорости потока – л/мин / куб.фут/час		
	O <sub>2</sub>	Воздух
До возбуждения дуги	0 / 0	43 / 90
При резке	25 / 52	0 / 0

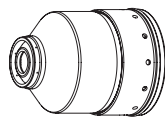
Внимание: Для использования данного процесса должен быть подключен воздух. Он используется для подачи газа до возбуждения дуги.



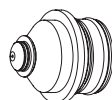
220747



220555



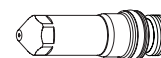
220754



220554



220553



220552



220340

### Метрическая система мер

Выбрать газы		Задать подачу газа до возбуждения дуги		Задать подачу газа при резке		Толщина материала	Дуговое напряжение	Расстояние между резаком и изделием	Скорость резки	Исходная высота прожига		Время задержки прожига			
Плазма	Защита	Плазма	Защита	Плазма	Защита					мм	коэффициент, %		секунд		
O <sub>2</sub>	O <sub>2</sub>	70	30	75	15	0,8	110	1,0	6500	2,0	200	0,0			
						1	111		5000						
						1,2	112		4150						
						1,5	114	1,3	3200	2,6			0,1		
						2	115		2700						
						2,5	117		2200						
						3	119	1,5	1800	3,0				0,2	
						4	121		1400						
						5	122		1200						
						6	126	2,0	950	4,0					0,3
						7	128		780						
						8	130		630						

### Английская система мер

Выбрать газы		Задать подачу газа до возбуждения дуги		Задать подачу газа при резке		Толщина материала	Дуговое напряжение	Расстояние между резаком и изделием	Скорость резки	Исходная высота прожига		Время задержки прожига		
Плазма	Защита	Плазма	Защита	Плазма	Защита					дюйм	коэффициент, %		секунд	
O <sub>2</sub>	O <sub>2</sub>	70	30	75	15	0.030	110	0.04	270	0.08	200	0.0		
						0.036			210					
						0.048			160					
						0.060	114	0.05	125	0.10			0.1	
						0.075	115		110					
						0.105	118		80					
						0.135	120	0.06	60	0.12				0.2
						3/16	121		50					
						1/4	125		35					
						5/16	130	0.08	25	0.16				

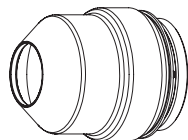
### Раскрой

Выбрать газы		Задать подачу газа до возбуждения дуги		Задать подачу газа при резке		Сила тока	Расстояние между резаком и изделием		Скорость раскроя		Дуговое напряжение
						ампер	мм	дюйм	мм/мин	дюйм/мин	вольт
N <sub>2</sub>	N <sub>2</sub>	10	10	10	10	15	2,5	0.10	6350	250	118
Ar	Воздух	90	10	90	10	9	2,5	0.10	2540	100	77

## Низкоуглеродистая сталь

O<sub>2</sub> Плазма / Воздух Защита  
Резка при 80 А

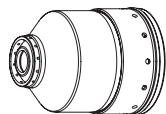
Скорости потока – л/мин / куб.фут/час		
	O <sub>2</sub>	Воздух
До возбуждения дуги	0 / 0	76 / 161
При резке	23 / 48	41 / 87



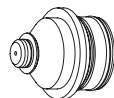
220747



220189



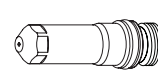
220756



220188



220179



220187



220340

### Метрическая система мер

Выбрать газы		Задать подачу газа до возбуждения дуги		Задать подачу газа при резке		Толщина материала	Дуговое напряжение	Расстояние между резаком и изделием	Скорость резки	Исходная высота прожига		Время задержки прожига	
Плазма	Защита	Плазма	Защита	Плазма	Защита					мм	коэффициент, %		мм
O <sub>2</sub>	Воздух	50	30	72	30	2	112	2,5	9810	3,8	150	0,1	
						2,5	115		7980				
						3	117		6145				
						4	120		4300				
						6	123		3045				
						10	127		1810				
					15	12	130	1410	5,0	200	0,7		
						15	133	1030				250	0,8
						20	135	545					

### Английская система мер

Выбрать газы		Задать подачу газа до возбуждения дуги		Задать подачу газа при резке		Толщина материала	Дуговое напряжение	Расстояние между резаком и изделием	Скорость резки	Исходная высота прожига		Время задержки прожига			
Плазма	Защита	Плазма	Защита	Плазма	Защита					дюйм	коэффициент, %		дюйм	секунд	
O <sub>2</sub>	Воздух	50	30	72	30	0.075	112	0.100	400	0.150	150	0.1			
						0.105	115		290						
						0.135	117		180						
						3/16	120		155						
						1/4	123		110				0.160	200	0.3
						3/8	127		75						
					15	1/2	130	50	0.200	250	0.7				
						5/8	133	37				0.250	0.8		
						3/4	135	25						0.250	0.9

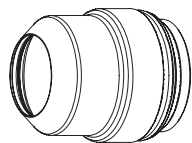
### Раскрой

Выбрать газы		Задать подачу газа до возбуждения дуги		Задать подачу газа при резке		Сила тока	Расстояние между резаком и изделием		Скорость раскроя		Дуговое напряжение
N <sub>2</sub>	N <sub>2</sub>	10	10	10	10		ампер	мм	дюйм	мм/мин	
N <sub>2</sub>	N <sub>2</sub>	10	10	10	10	15	2,5	0.10	6350	250	130
Ar	Воздух	50	10	50	10	15	3,0	0.12	2540	100	78

**Косой срез на  
низкоуглеродистой стали**

O<sub>2</sub> Плазма / Воздух Защита  
Резка при 80 А

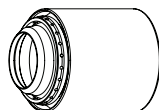
Скорости потока – л/мин / куб.фут/час		
	O <sub>2</sub>	Воздух
До возбуждения дуги	0 / 0	47 / 100
При резке	23 / 48	47 / 100



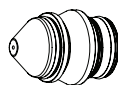
220637



220742



220845



220806



220179



220802



220700

**Метрическая система мер**

Выбрать газы		Задать подачу газа до возбуждения дуги		Задать подачу газа при резке		Минимальный зазор мм	Эквивалентная толщина материала мм	Расстояние между резаком и изделием мм	Скорость резки мм/мин	Исходная высота прожига		Время задержки прожига секунд
Плазма	Защита	Плазма	Защита	Плазма	Защита					мм	коэффициент, %	
O <sub>2</sub>	Воздух	50	48	72	48	2,0	2	2,5 – 8,6	9810	3,8	150	0,1
							2,5		7980			
							3		6145			
							4	2,0 – 8,6	4300	4,0	200	0,2
		6	3045									
		10	1810									
		12	1410									
		15	1030	5,0	250		0,7					
20	545	6,3	0,8									
												0,9

**Английская система мер**

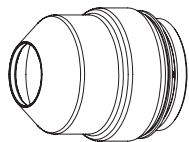
Выбрать газы		Задать подачу газа до возбуждения дуги		Задать подачу газа при резке		Минимальный зазор дюйм	Эквивалентная толщина материала дюйм	Расстояние между резаком и изделием дюйм	Скорость резки дюйм/мин	Исходная высота прожига		Время задержки прожига секунд
Плазма	Защита	Плазма	Защита	Плазма	Защита					дюйм	коэффициент, %	
O <sub>2</sub>	Воздух	50	48	72	48	0.08	0.75	0.1 – 0.34	400	0.150	150	0.1
							0.105		290			
							0.135		180			
							3/16	0.08 – 0.34	155	0.160	200	0.3
		1/4	110									
		3/8	75									
		1/2	50									
		5/8	37	0.200	250		0.7					
3/4	25	0.250	0.8									
												0.9

**Раскрой**

Выбрать газы		Задать подачу газа до возбуждения дуги		Задать подачу газа при резке		Сила тока ампер	Расстояние между резаком и изделием		Скорость раскроя		Дуговое напряжение вольт
							мм	дюйм	мм/мин	дюйм/мин	
N <sub>2</sub>	N <sub>2</sub>	10	10	10	10	15	2,5	0.10	6350	250	130
Ar	Воздух	50	10	50	10	15	3,0	0.12	2540	100	78

## Низкоуглеродистая сталь O<sub>2</sub> Плазма / Воздух Защита Резка при 130 А

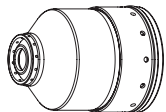
Скорости потока – л/мин / куб.фут/час		
	O <sub>2</sub>	Воздух
До возбуждения дуги	0 / 0	102 / 215
При резке	33 / 70	45 / 96



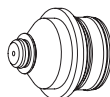
220747



220183



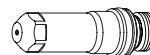
220756



220182



220179



220181



220340

### Метрическая система мер

Выбрать газы		Задать подачу газа до возбуждения дуги		Задать подачу газа при резке		Толщина материала	Дуговое напряжение	Расстояние между резаком и изделием	Скорость резки	Исходная высота прожига		Время задержки прожига	
Плазма	Защита	Плазма	Защита	Плазма	Защита					мм	вольт		мм
O <sub>2</sub>	Воздух	35	40	80	35	3	124	2,5	6505	5,0	200	0,1	
						4	126	2,8	5550	5,6		0,2	
						6	127		4035			0,3	
					65	28	10	130	3,0	2680		6,0	0,5
							12	132	3,3	2200		6,6	0,7
							15	135	3,8	1665		7,6	1,0
		20	138	1050		1,8							
		25	141	550		Пуск на краю							
		32	160	4,5			375						
		38	167		255								

### Английская система мер

Выбрать газы		Задать подачу газа до возбуждения дуги		Задать подачу газа при резке		Толщина материала	Дуговое напряжение	Расстояние между резаком и изделием	Скорость резки	Исходная высота прожига		Время задержки прожига	
Плазма	Защита	Плазма	Защита	Плазма	Защита					дюйм	вольт		дюйм
O <sub>2</sub>	Воздух	35	40	80	35	0.135	124	0.100	240	0.200	200	0.1	
						3/16	126	0.110	190	0.220		0.2	
						1/4	127		150			0.3	
					65	28	3/8	130	0.120	110		0.240	0.5
							1/2	132	0.130	80		0.260	0.7
							5/8	135	0.150	60		0.300	1.0
		3/4	138	45		1.8							
		1	141	20		Пуск на краю							
		1-1/4	160	0.180			15						
		1-1/2	167		10								

### Раскрой

Выбрать газы		Задать подачу газа до возбуждения дуги		Задать подачу газа при резке		Сила тона	Расстояние между резаком и изделием		Скорость раскроя		Дуговое напряжение
							мм	дюйм	мм/мин	дюйм/мин	
N <sub>2</sub>	N <sub>2</sub>	10	10	10	10	15	2,5	0.10	6350	250	130
Ar	Воздух	50	10	50	10	15	3,0	0.12	2540	100	75

**Косой срез на  
низкоуглеродистой стали**  
O<sub>2</sub> Плазма / Воздух Защита  
130 А

Скорости потока – л/мин / куб.фут/час		
	O <sub>2</sub>	Воздух
До возбуждения дуги	0 / 0	64 / 135
При резке	33 / 70	45 / 96



Внимание: Диапазон углов скоса – от 0° до 45°

**Метрическая система мер**

Выбрать газы		Задать подачу газа до возбуждения дуги		Задать подачу газа при резке		Минимальный зазор	Эквивалентная толщина материала	Расстояние между резаком и изделием	Скорость резки	Исходная высота прожига		Время задержки прожига	
Плазма	Защита	Плазма	Защита	Плазма	Защита					мм	мм		мм
O <sub>2</sub>	Воздух	15	33	80	30	2,0	3	2,5 – 8,6	6505	5,0	200	0,1	
							4	2,8 – 8,6	5550	5,6		0,2	
							6		4035			0,3	
		49	23	80	23		2,0	10	3,0 – 8,6	2680	6,0	190	0,5
								12	3,3 – 8,6	2200	6,6		0,7
								15	3,8 – 8,6	1665	7,6		1,0
		20	1050	1,8									
		49	23	80	23		2,0	25	4,0 – 8,6	550	10,2	220	4,0
								32*	4,5 – 8,6	375		Пуск на краю	
38	255												

**Английская система мер**

Выбрать газы		Задать подачу газа до возбуждения дуги		Задать подачу газа при резке		Минимальный зазор	Эквивалентная толщина материала	Расстояние между резаком и изделием	Скорость резки	Исходная высота прожига		Время задержки прожига	
Плазма	Защита	Плазма	Защита	Плазма	Защита					дюйм	дюйм		дюйм
O <sub>2</sub>	Воздух	15	33	80	30	0.080	0.135	0.100 – 0.340	240	0.200	200	0.1	
							3/16	0.110 – 0.340	190	0.220		0.2	
							1/4		150			0.3	
		49	23	80	23		0.080	3/8	0.120 – 0.340	110	0.240	190	0.5
								1/2	0.130 – 0.340	80	0.260		0.7
								5/8	0.150 – 0.340	60	0.300		1.0
		3/4	45	1.8									
		49	23	80	23		0.080	1	0.160 – 0.340	20	0.4	220	4.0
								1-1/4*	0.180 – 0.340	15		Пуск на краю	
1-1/2	10												

**Раскрой**

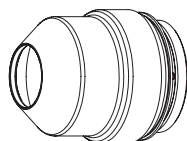
Выбрать газы		Задать подачу газа до возбуждения дуги		Задать подачу газа при резке		Сила тока	Расстояние между резаком и изделием		Скорость раскроя		Дуговое напряжение
N <sub>2</sub>	N <sub>2</sub>						мм	дюйм	мм/мин	дюйм/мин	
N <sub>2</sub>	N <sub>2</sub>	10	10	10	10	15	2,5	0.10	6350	250	130
Ar	Воздух	50	10	50	10	15	3,0	0.12	2540	100	75

\* Предложения для прожига низкоуглеродистой стали толщиной 32 мм. 1. Включить подачу защитного газа до возбуждения дуги в ходе работы датчика исходной высоты. 2. Использовать омический контакт в ходе работы датчика исходной высоты. 3. При прожиге использовать сигнал окончания прожига.

## Нержавеющая сталь

N<sub>2</sub> Плазма / N<sub>2</sub> Защита  
Резка при 45 А

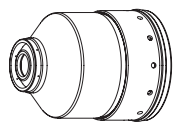
Скорости потока – л/мин / куб.фут/час	
	N <sub>2</sub>
До возбуждения дуги	24 / 51
При резке	75 / 159



220747



220202



220755



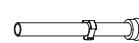
220201



220180



220308



220340

### Метрическая система мер

Выбрать газы		Задать подачу газа до возбуждения дуги		Задать подачу газа при резке		Толщина материала мм	Дуговое напряжение вольт	Расстояние между резаком и изделием мм	Скорость резки мм/мин	Исходная высота прожига		Время задержки прожига секунд	
Плазма	Защита	Плазма	Защита	Плазма	Защита					мм	коэффициент, %		
N <sub>2</sub>	N <sub>2</sub>	35	5	55	60	0,8	94	2,5	6380	3,8	150	0,0	
						1			5880			0,1	
						1,2			5380			0,2	
						1,5	4630						
						2	3935						
						2,5	3270						
						3	2550		103			1580	0,3
						4							

### Английская система мер

Выбрать газы		Задать подачу газа до возбуждения дуги		Задать подачу газа при резке		Толщина материала дюйм	Дуговое напряжение вольт	Расстояние между резаком и изделием дюйм	Скорость резки дюйм/мин	Исходная высота прожига		Время задержки прожига секунд
Плазма	Защита	Плазма	Защита	Плазма	Защита					дюйм	коэффициент, %	
N <sub>2</sub>	N <sub>2</sub>	35	5	55	60	0.036	94	0.100	240	0.150	150	0.0
						0.048			210			0.1
						0.060	180		0.2			
						0.075	160					
						0.105	120					
						0.135	75					0.3

### Раскрой

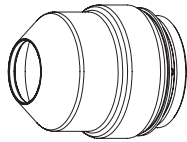
Выбрать газы		Задать подачу газа до возбуждения дуги		Задать подачу газа при резке		Сила тока ампер	Расстояние между резаком и изделием		Скорость раскроя		Дуговое напряжение вольт
Плазма	Защита	Плазма	Защита	Плазма	Защита		мм	дюйм	мм/мин	дюйм/мин	
N <sub>2</sub>	N <sub>2</sub>	10	10	10	10	15	2,5	0.10	6350	250	85
Ar	Воздух	90	10	90	10	12	2,5	0.10	2540	100	65

Внимание: При этом процессе формируется более темная кромка резки, чем при процессе резки нержавеющей стали при 45 А, F5/N<sub>2</sub>.



**Нержавеющая сталь**  
F5 Плазма / N<sub>2</sub> Защита  
Резка при 45 А

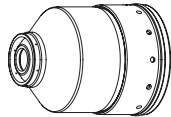
Скорости потока – л/мин / куб.фут/час		
	F5	N <sub>2</sub>
До возбуждения дуги	0 / 0	43 / 91
При резке	8 / 17	65 / 138



220747



220202



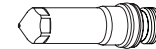
220755



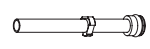
220201



220180



220308



220340

**Метрическая система мер**

Выбрать газы		Задать подачу газа до возбуждения дуги		Задать подачу газа при резке		Толщина материала	Дуговое напряжение	Расстояние между резаком и изделием	Скорость резки	Исходная высота прожига		Время задержки прожига
Плазма	Защита	Плазма	Защита	Плазма	Защита					мм	вольт	
F5	N <sub>2</sub>	35	25	55	60	0,8	99	2,5	6570	3,8	150	0,2
						1			5740			
						1,2			4905			
						1,5			3890			
						2			3175			
						2,5			2510			
						3			2010			
					4	1435						
	15	6	110	2,0	845	190	0,5					

**Английская система мер**

Выбрать газы		Задать подачу газа до возбуждения дуги		Задать подачу газа при резке		Толщина материала	Дуговое напряжение	Расстояние между резаком и изделием	Скорость резки	Исходная высота прожига		Время задержки прожига
Плазма	Защита	Плазма	Защита	Плазма	Защита					дюйм	вольт	
F5	N <sub>2</sub>	35	25	55	60	0.036	99	0.100	240	0.150	150	0.2
						0.048			190			
						0.060			150			
						0.075			130			
						0.105			90			
						0.135			65			
									15			
							1/4	110		30		0.5

**Раскрой**

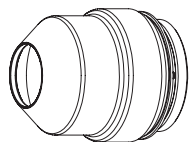
Выбрать газы		Задать подачу газа до возбуждения дуги		Задать подачу газа при резке		Сила тока	Расстояние между резаком и изделием		Скорость раскрой		Дуговое напряжение
							мм	дюйм	мм/мин	дюйм/мин	
N <sub>2</sub>	N <sub>2</sub>	10	10	10	10	15	2,5	0.10	6350	250	85
Ar	Воздух	90	10	90	10	12	2,5	0.10	2540	100	65

Внимание: При этом процессе формируется более блестящая кромка резки, чем при процессе резки нержавеющей стали при 45 А, N<sub>2</sub>/N<sub>2</sub>.

## Нержавеющая сталь

F5 Плазма / N<sub>2</sub> Защита  
Резка при 80 А

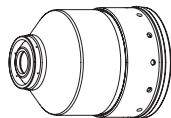
Скорости потока – л/мин / куб.фут/час		
	F5	N <sub>2</sub>
До возбуждения дуги	0 / 0	67 / 142
При резке	31 / 65	55 / 116



220747



220338



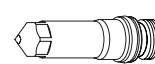
220755



220337



220179



220339



220340

### Метрическая система мер

Выбрать газы		Задать подачу газа до возбуждения дуги		Задать подачу газа при резке		Толщина материала	Дуговое напряжение	Расстояние между резаком и изделием	Скорость резки	Исходная высота прожига		Время задержки прожига
Плазма	Защита	Плазма	Защита	Плазма	Защита					мм	вольт	
F5	N <sub>2</sub>	35	30	60	75	4	108	3,0	2180	4,5	150	0,2
						6	112	2,5	1225	3,8		0,3
						10	120	3,0	560	4,5		0,5

### Английская система мер

Выбрать газы		Задать подачу газа до возбуждения дуги		Задать подачу газа при резке		Толщина материала	Дуговое напряжение	Расстояние между резаком и изделием	Скорость резки	Исходная высота прожига		Время задержки прожига
Плазма	Защита	Плазма	Защита	Плазма	Защита					дюйм	вольт	
F5	N <sub>2</sub>	35	30	60	75	0.135	108	0.120	105	0.180	150	0.2
						3/16	110	0.110	60	0.170		0.3
						1/4	112	0.100	45	0.150		
						3/8	120	0.120	25	0.180		0.5

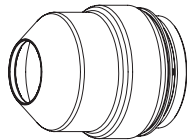
### Раскрой

Выбрать газы		Задать подачу газа до возбуждения дуги		Задать подачу газа при резке		Сила тока	Расстояние между резаком и изделием		Скорость раскроя		Дуговое напряжение
							мм	дюйм	мм/мин	дюйм/мин	
N <sub>2</sub>	N <sub>2</sub>	10	10	10	10	15	2,5	0.10	6350	250	95
Ar	Воздух	50	10	50	10	12	3,0	0.12	2540	100	60

**Нержавеющая сталь**

N<sub>2</sub> Плазма / N<sub>2</sub> Защита  
Резка при 130 А

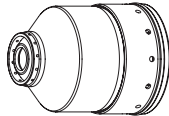
Скорости потока – л/мин / куб.фут/час	
N <sub>2</sub>	
До возбуждения дуги	97 / 205
При резке	79 / 168



220747



220198



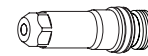
220756



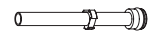
220197



220179



220307



220340

**Метрическая система мер**

Выбрать газы		Задать подачу газа до возбуждения дуги		Задать подачу газа при резке		Толщина материала	Дуговое напряжение	Расстояние между резаком и изделием	Скорость резки	Исходная высота прожига		Время задержки прожига
Плазма	Защита	Плазма	Защита	Плазма	Защита					мм	вольт	
N <sub>2</sub>	N <sub>2</sub>	20	65	70	30	6	153	3,0	1960	6,0	200	0,3
						10	156		1300			0,5
						12	162	3,5	900	7,0		0,8
						15	167	3,8	670	Пуск на краю		
						20	176	4,3	305			

**Английская система мер**

Выбрать газы		Задать подачу газа до возбуждения дуги		Задать подачу газа при резке		Толщина материала	Дуговое напряжение	Расстояние между резаком и изделием	Скорость резки	Исходная высота прожига		Время задержки прожига
Плазма	Защита	Плазма	Защита	Плазма	Защита					дюйм	вольт	
N <sub>2</sub>	N <sub>2</sub>	20	65	70	30	1/4	153	0.120	75	0.240	200	0.3
						3/8	156		55			0.5
						1/2	162	0.140	30	0.280		0.8
						5/8	167	0.150	25	Пуск на краю		
						3/4	176	0.170	15			

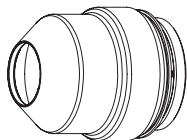
**Раскрой**

Выбрать газы		Задать подачу газа до возбуждения дуги		Задать подачу газа при резке		Сила тона	Расстояние между резаком и изделием		Скорость раскроя		Дуговое напряжение
							мм	дюйм	мм/мин	дюйм/мин	
N <sub>2</sub>	N <sub>2</sub>	10	10	10	10	18	2,5	0.10	6350	250	140
Ar	Воздух	50	10	50	10	15	3,0	0.12	2540	100	75

Внимание: В ходе этого процесса формируется более шершавая и темная кромка резки с большим количеством окалины, и кромки резки ближе к перпендикулярным, чем при процессе при 130 А, N35/N<sub>2</sub>.

## Нержавеющая сталь Н35 Плазма / N<sub>2</sub> Защита Резка при 130 А

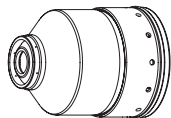
Скорости потока – л/мин / куб.фут/час		
	Н35	N <sub>2</sub>
До возбуждения дуги	0 / 0	76 / 160
При резке	26 / 54	68 / 144



220747



220198



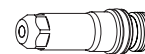
220755



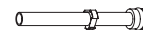
220197



220179



220307



220340

### Метрическая система мер

Выбрать газы		Задать подачу газа до возбуждения дуги		Задать подачу газа при резке		Толщина материала	Дуговое напряжение	Расстояние между резаком и изделием	Скорость резки	Исходная высота прожига		Время задержки прожига
Плазма	Защита	Плазма	Защита	Плазма	Защита					мм	вольт	
Н35	N <sub>2</sub>	20	40	70	60	10	154	4,5	980	7,7	170	0,3
					45	12	158		820			0,5
					30	15	162		580			0,8
					20	20	165		360			1,3
					20	25	172		260			Пуск на краю

### Английская система мер

Выбрать газы		Задать подачу газа до возбуждения дуги		Задать подачу газа при резке		Толщина материала	Дуговое напряжение	Расстояние между резаком и изделием	Скорость резки	Исходная высота прожига		Время задержки прожига
Плазма	Защита	Плазма	Защита	Плазма	Защита					дюйм	вольт	
Н35	N <sub>2</sub>	20	40	70	60	3/8	154	0.180	40	0.310	170	0.3
					45	1/2	158		30			0.5
					30	5/8	162		20			0.8
					20	3/4	165		15			1.3
					20	1	172		10			Пуск на краю

### Раскрой

Выбрать газы		Задать подачу газа до возбуждения дуги		Задать подачу газа при резке		Сила тока	Расстояние между резаком и изделием		Скорость раскроя		Дуговое напряжение
N <sub>2</sub>	N <sub>2</sub>	10	10	10	10		ампер	мм	дюйм	мм/мин	
N <sub>2</sub>	N <sub>2</sub>	10	10	10	10	18	2,5	0.10	6350	250	130
Ar	Воздух	50	10	50	10	15	3,0	0.12	2540	100	75

Внимание: В ходе этого процесса формируется более гладкая и блестящая кромка резки с меньшим количеством окалины, и кромки резки менее перпендикулярны, чем при процессе при 130 А, N<sub>2</sub>/N<sub>2</sub>.

**Косой срез на нержавеющей стали**

N<sub>2</sub> Плазма / N<sub>2</sub> Защита  
130 А

Скорости потока – л/мин / куб.фут/час	
N <sub>2</sub>	
До возбуждения дуги	97 / 205
При резке	125 / 260



Внимание: Диапазон углов скоса – от 0° до 45°

**Метрическая система мер**

Выбрать газы		Задать подачу газа до возбуждения дуги		Задать подачу газа при резке		Минимальный зазор	Эквивалентная толщина материала	Расстояние между резаком и изделием	Скорость резки	Исходная высота прожига		Время задержки прожига
Плазма	Защита	Плазма	Защита	Плазма	Защита					мм	мм	
N <sub>2</sub>	N <sub>2</sub>	20	65	70	80	2,0	6	3,0 – 10,0	1960	6,0	200	0,3
							10		1300			0,5
							12	3,5 – 10,0	900	7,0	0,8	
							15	3,8 – 10,0	670	Пуск на краю		
							20	4,3 – 10,0	305			

**Английская система мер**

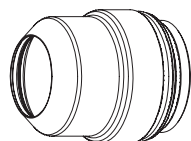
Выбрать газы		Задать подачу газа до возбуждения дуги		Задать подачу газа при резке		Минимальный зазор	Эквивалентная толщина материала	Расстояние между резаком и изделием	Скорость резки	Исходная высота прожига		Время задержки прожига
Плазма	Защита	Плазма	Защита	Плазма	Защита					дюйм	дюйм	
N <sub>2</sub>	N <sub>2</sub>	20	65	70	80	0.080	1/4	0.120 – 0.400	75	0.240	200	0.3
							3/8		55			0.5
							1/2	0.140 – 0.400	30	0.280	0.8	
							5/8	0.150 – 0.400	25	Пуск на краю		
							3/4	0.170 – 0.400	15			

**Раскрой**

Выбрать газы		Задать подачу газа до возбуждения дуги		Задать подачу газа при резке		Сила тока		Расстояние между резаком и изделием		Скорость раскроя		Дуговое напряжение
						ампер		мм	дюйм	мм/мин	дюйм/мин	
N <sub>2</sub>	N <sub>2</sub>	10	10	10	10	18	2,5	0.10	6350	250	140	
Ar	Воздух	50	10	50	10	15	3,0	0.12	2540	100	75	

## Косой срез на нержавеющей стали H35 Плазма / N<sub>2</sub> Защита 130 А

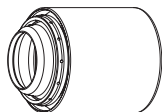
Скорости потока – л/мин / куб.фут/час		
	H35	N <sub>2</sub>
До возбуждения дуги	0 / 0	90 / 190
При резке	26 / 54	114 / 240



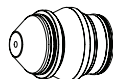
220637



220738



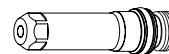
220739



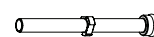
220656



220179



220606



220571

Внимание: Диапазон углов скоса – от 0° до 45°

### Метрическая система мер

Выбрать газы		Задать подачу газа до возбуждения дуги		Задать подачу газа при резке		Минимальный зазор мм	Эквивалентная толщина материала мм	Расстояние между резаком и изделием мм	Скорость резки мм/мин	Исходная высота прожига		Время задержки прожига секунд
Плазма	Защита	Плазма	Защита	Плазма	Защита					мм	коэффициент, %	
H35	N <sub>2</sub>	20	40	70	80	2,0	10	4,5 – 10,0	980	7,7	170	0,3
							12		820			0,5
							15		580			0,8
							20		360			1,3
							25		260			Пуск на краю

### Английская система мер

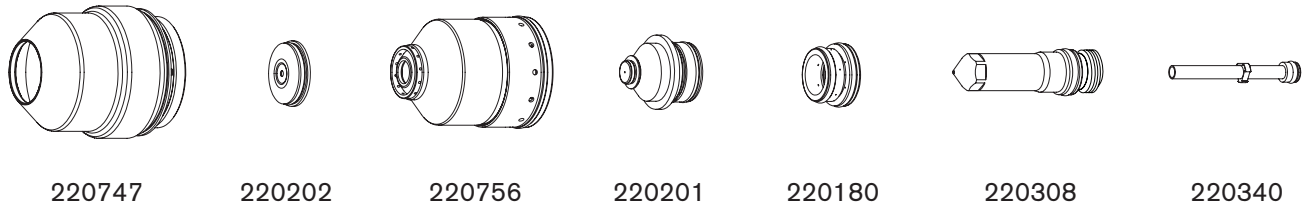
Выбрать газы		Задать подачу газа до возбуждения дуги		Задать подачу газа при резке		Минимальный зазор дюйм	Эквивалентная толщина материала дюйм	Расстояние между резаком и изделием дюйм	Скорость резки дюйм/мин	Исходная высота прожига		Время задержки прожига секунд
Плазма	Защита	Плазма	Защита	Плазма	Защита					дюйм	коэффициент, %	
H35	N <sub>2</sub>	20	40	70	80	0.080	3/8	0.180 – 0.400	40	0.310	170	0.3
							1/2		30			0.5
							5/8		20			0.8
							3/4		15			1.3
							1		10			Пуск на краю

### Раскрой

Выбрать газы		Задать подачу газа до возбуждения дуги		Задать подачу газа при резке		Сила тока ампер	Расстояние между резаком и изделием		Скорость раскроя		Дуговое напряжение вольт
N <sub>2</sub>	N <sub>2</sub>	10	10	10	10		мм	дюйм	мм/мин	дюйм/мин	
N <sub>2</sub>	N <sub>2</sub>	10	10	10	10	18	2,5	0.10	6350	250	130
Ar	Воздух	50	10	50	10	15	3,0	0.12	2540	100	75

**Алюминий**  
Воздух Плазма / воздух Защита  
Резка при 45 А

Скорости потока – л/мин / куб.фут/час	
	Воздух
До возбуждения дуги	45 / 95
При резке	78 / 165



**Метрическая система мер**

Выбрать газы		Задать подачу газа до возбуждения дуги		Задать подачу газа при резке		Толщина материала	Дуговое напряжение	Расстояние между резаком и изделием	Скорость резки	Исходная высота прожига		Время задержки прожига
Плазма	Защита	Плазма	Защита	Плазма	Защита					мм	вольт	
Воздух	Воздух	35	25	55	60	1,2	130	2,5	4750	3,8	150	0,2
						1,5	115		4160			
						2	113		3865			
						2,5	110		3675			
						3	107		2850			
					4	102	1,8	2660	2,7			
6	117	3,0	1695	4,5	0,6							

**Английская система мер**

Выбрать газы		Задать подачу газа до возбуждения дуги		Задать подачу газа при резке		Толщина материала	Дуговое напряжение	Расстояние между резаком и изделием	Скорость резки	Исходная высота прожига		Время задержки прожига
Плазма	Защита	Плазма	Защита	Плазма	Защита					дюйм	вольт	
Воздух	Воздух	35	25	55	60	0.040	130	0.100	220	0.150	150	0.2
						0.051	115		170			
						0.064	113		160			
						0.102	110		140			
						0.125	102		0.070			
					3/16	114	0.120	90	0.180			
1/4	117	60	0.6									

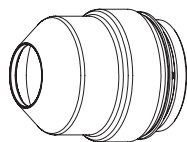
**Раскрой**

Выбрать газы		Задать подачу газа до возбуждения дуги		Задать подачу газа при резке		Сила тока	Расстояние между резаком и изделием		Скорость раскроя		Дуговое напряжение
							ампер	мм	дюйм	мм/мин	
N <sub>2</sub>	N <sub>2</sub>	10	10	10	10	15	2,5	0.10	6350	250	85
Ar	Воздух	90	10	90	10	12	2,5	0.10	2540	100	75

## Алюминий

Воздух Плазма / воздух Защита  
Резка при 130 А

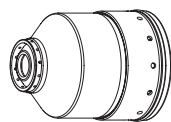
Скорости потока – л/мин / куб.фут/час	
	Воздух
До возбуждения дуги	73 / 154
При резке	78 / 165



220747



220198



220756



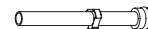
220197



220179



220181



220340

### Метрическая система мер

Выбрать газы		Задать подачу газа до возбуждения дуги		Задать подачу газа при резке		Толщина материала	Дуговое напряжение	Расстояние между резаком и изделием	Скорость резки	Исходная высота прожига		Время задержки прожига
Плазма	Защита	Плазма	Защита	Плазма	Защита					мм	вольт	
Воздух	Воздух	20	40	70	30	6	153	2,8	2370	5,6	200	0,2
						10	154					3,0
						12	156	1225	0,5			
						15	158	3,3	1050	0,8		
						20	162	3,5	725	1,3		
						25	172	4,0	525	Не применимо		

### Английская система мер

Выбрать газы		Задать подачу газа до возбуждения дуги		Задать подачу газа при резке		Толщина материала	Дуговое напряжение	Расстояние между резаком и изделием	Скорость резки	Исходная высота прожига		Время задержки прожига	
Плазма	Защита	Плазма	Защита	Плазма	Защита					дюйм	вольт		дюйм
Воздух	Воздух	20	40	70	30	1/4	153	0.110	90	0.220	200	0.2	
						3/8	154					0.120	60
						1/2	156	45	0.5				
						5/8	158	0.130	40	0.260			0.8
						3/4	162	0.140	30	0.280			1.3
						1	172	0.160	20	Не применимо			

### Раскрой

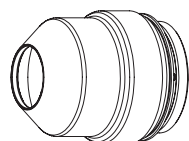
Выбрать газы		Задать подачу газа до возбуждения дуги		Задать подачу газа при резке		Сила тока	Расстояние между резаком и изделием		Скорость раскроя		Дуговое напряжение
							мм	дюйм	мм/мин	дюйм/мин	
N <sub>2</sub>	N <sub>2</sub>	10	10	10	10	18	2,5	0.10	6350	250	120
Ar	Воздух	50	10	50	10	15	3,0	0.12	2540	100	82

Внимание: В ходе этого процесса формируется более шершавая и менее перпендикулярная кромка резки, чем при процессе при 130 А с использованием H35/N<sub>2</sub>.



## Алюминий Н35 Плазма / N<sub>2</sub> Защита Резка при 130 А

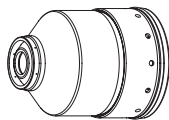
Скорости потока – л/мин / куб.фут/час		
	N35	N <sub>2</sub>
До возбуждения дуги	0 / 0	76 / 160
При резке	26 / 54	68 / 144



220747



220198



220755



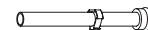
220197



220179



220307



220340

### Метрическая система мер

Выбрать газы		Задать подачу газа до возбуждения дуги		Задать подачу газа при резке		Толщина материала	Дуговое напряжение	Расстояние между резаком и изделием	Скорость резки	Исходная высота прожига		Время задержки прожига
Плазма	Защита	Плазма	Защита	Плазма	Защита					мм	вольт	
Н35	N <sub>2</sub>	20	40	70	60	10	158	5,0	1615	6,5	130	0,3
					45	12	156	4,5	1455	7,7	170	0,5
					30	15			157			1305
					20	25	176	940	1,3			
					540 Пуск на краю							

### Английская система мер

Выбрать газы		Задать подачу газа до возбуждения дуги		Задать подачу газа при резке		Толщина материала	Дуговое напряжение	Расстояние между резаком и изделием	Скорость резки	Исходная высота прожига		Время задержки прожига
Плазма	Защита	Плазма	Защита	Плазма	Защита					дюйм	вольт	
Н35	N <sub>2</sub>	20	40	70	60	3/8	158	0.200	65	0.260	130	0.3
					45	1/2	156	0.180	55	0.310	170	0.5
					30	5/8			157			50
					20	3/4	176	40	1.3			
					20 Пуск на краю							

### Раскрой

Выбрать газы		Задать подачу газа до возбуждения дуги		Задать подачу газа при резке		Сила тока	Расстояние между резаком и изделием		Скорость раскроя		Дуговое напряжение
							мм	дюйм	мм/мин	дюйм/мин	
N <sub>2</sub>	N <sub>2</sub>	10	10	10	10	18	2,5	0.10	6350	250	130
Ar	Воздух	50	10	50	10	15	3,0	0.12	2540	100	75

Внимание: В ходе этого процесса формируется более гладкая и перпендикулярная кромка резки, чем при процессе при 130 А с использованием воздух/воздух.



## ТЕХНИЧЕСКОЕ ОБСЛУЖИВАНИЕ

## Содержание данного раздела:



Введение .....	5-3
Профилактическое техническое обслуживание.....	5-3
Описание системы .....	5-4
Управляющие и сигнальные кабели.....	5-4
Последовательность эксплуатации .....	5-5
Цикл очистки газовой системы.....	5-6
Использование клапана газовой системы .....	5-6
Процесс раскроя.....	5-8
Функциональная схема печатной платы .....	5-9
Коды ошибок .....	5-10
Поиск и устранение неисправностей по кодам ошибки – Код ошибки 000–020.....	5-11
Поиск и устранение неисправностей по кодам ошибки – Код ошибки 021–028.....	5-12
Поиск и устранение неисправностей по кодам ошибки – Код ошибки 030–042.....	5-13
Поиск и устранение неисправностей по кодам ошибки – Код ошибки 044–046 .....	5-14
Поиск и устранение неисправностей по кодам ошибки – Код ошибки 047–053.....	5-15
Поиск и устранение неисправностей по кодам ошибки – Код ошибки 054–061.....	5-16
Поиск и устранение неисправностей по кодам ошибки – Код ошибки 062–067.....	5-17
Поиск и устранение неисправностей по кодам ошибки – Код ошибки 071–076 .....	5-18
Поиск и устранение неисправностей по кодам ошибки – Код ошибки 093–105.....	5-19
Поиск и устранение неисправностей по кодам ошибки – Код ошибки 106–123.....	5-20
Поиск и устранение неисправностей по кодам ошибки – Код ошибки 124–134.....	5-21
Поиск и устранение неисправностей по кодам ошибки – Код ошибки 138–143.....	5-22
Поиск и устранение неисправностей по кодам ошибки – Код ошибки 144–154.....	5-23
Поиск и устранение неисправностей по кодам ошибки – Код ошибки 155–158.....	5-24
Поиск и устранение неисправностей по кодам ошибки – Код ошибки 159–160.....	5-25
Поиск и устранение неисправностей по кодам ошибки – Код ошибки 180–181.....	5-26
Состояния источника тока.....	5-27
Эксплуатация плазменной системы при простое насоса .....	5-28
Эксплуатация ЧПУ при простое насоса .....	5-29
Входной контроль.....	5-30
Измерение мощности.....	5-31
Замена элемента воздушного фильтра.....	5-32
Обслуживание системы охлаждающей жидкости источника тока .....	5-33
Слив из системы охлаждающей жидкости. ....	5-33
Фильтр и сетчатый фильтр системы охлаждающей жидкости .....	5-34
Замена фильтра .....	5-34
Очистка сетчатого фильтра насоса.....	5-34

Карта обнаружения и устранения неисправностей потока охлаждающей жидкости.....	5-35
Тесты потока охлаждающей жидкости.....	5-36
До тестирования.....	5-36
Использование расходомера Hypertherm (1 28933).....	5-36
Ручная эксплуатация насоса.....	5-37
Тест 1 – линия возврата.....	5-38
Тест 2 – линия подачи на системе зажигания дуги.....	5-38
Тест 3 – смена резака.....	5-39
Тест 4 – линия подачи на разъем резака.....	5-39
Тест 5 – линия возврата с разъема резака.....	5-39
Тест 6 – тест поршня насоса.....	5-40
Тест 7 – обвод обратного клапана.....	5-40
Поиск и устранение неисправностей насоса и электродвигателя.....	5-41
Тестирование датчика потока.....	5-42
Тесты для выявления утечек газа.....	5-43
Контрольная плата источника тока PCB3.....	5-44
Распределительная плата источника тока PCB2.....	5-45
Цепь запуска PCB1.....	5-46
Эксплуатация.....	5-46
Функциональная схема цепи запуска.....	5-46
Поиск и устранение неисправностей цепи запуска.....	5-46
Уровни тока вспомогательной дуги.....	5-48
Контрольная плата системы управления подачей газа PCB2.....	5-49
Распределительная плата системы управления подачей газа PCB1.....	5-50
Система управления подачей газа, плата PCB3 опрaвки клапана переменного тока.....	5-51
Тесты инвертора.....	5-52
Тест на обнаружение обрыва фазы.....	5-54
Тест провода резака.....	5-55
Планово-предупредительное техническое обслуживание.....	5-56

## **Введение**

Компания Hypertherm исходит из предположения о том, что обслуживающий персонал, выполняющий испытания, связанные с поиском и устранением неисправностей, – это высококвалифицированные техники по обслуживанию электронного оборудования, которые имеют опыт работы с электромеханическими системами, работающими под высоким напряжением. Также предполагается, что они имеют знание о техниках поиска и устранения неисправностей, связанных с окончательной изоляцией.

Помимо того, что обслуживающий персонал имеет соответствующие технические навыки, при выполнении любых операций по тестированию персонал должен соблюдать правила техники безопасности. Предосторожности при эксплуатации и форматы предупреждений см. в разделе *Безопасность*.

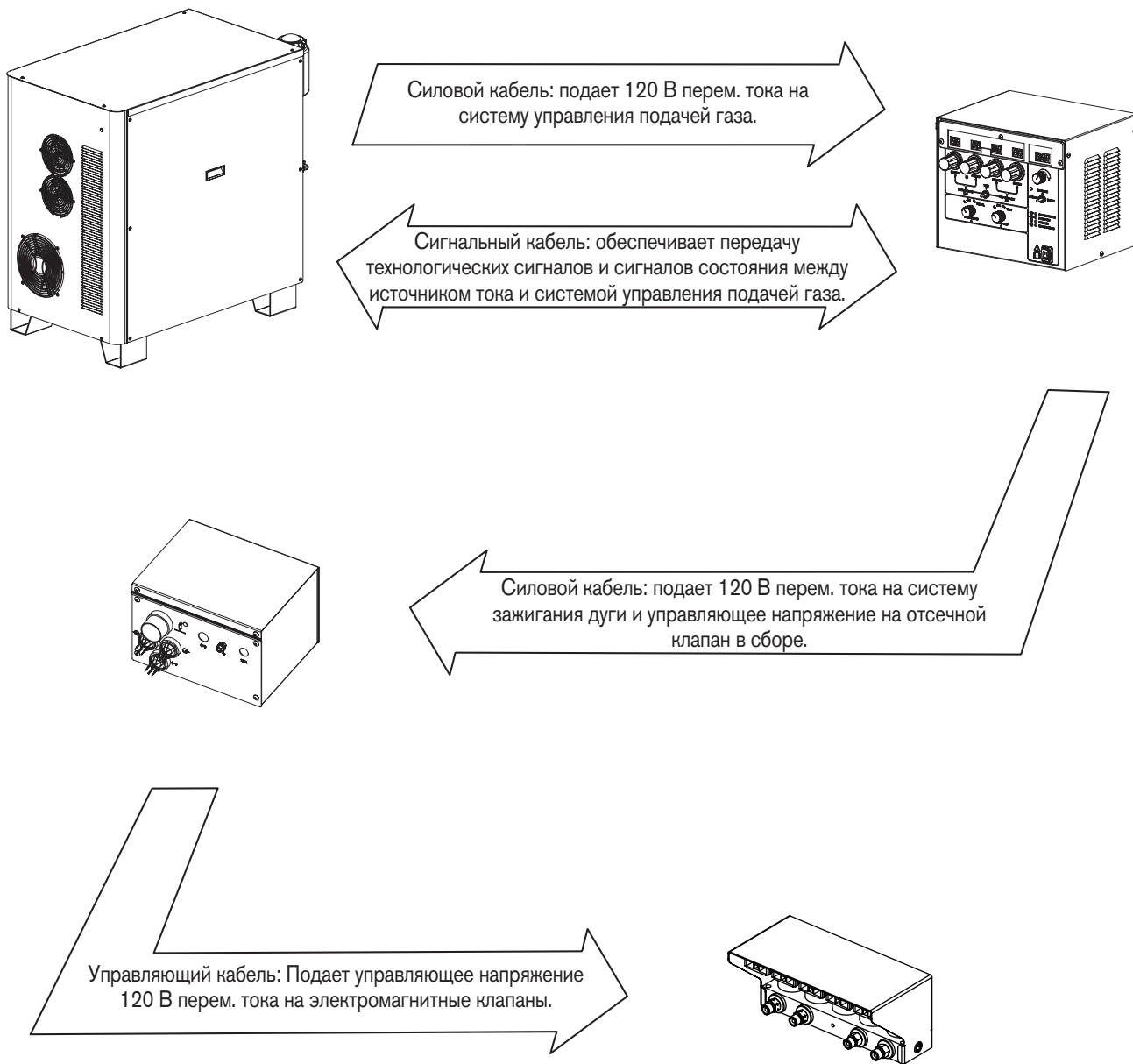
		<p><b>БЕРЕГИСЬ!</b> <b>ОПАСНОСТЬ ПОРАЖЕНИЯ ТОКОМ</b></p>
<p>При работе в непосредственной близости от модулей инвертора следует проявлять особую осторожность. Большие синие конденсаторы находятся под высоким напряжением. Даже при выключенном электропитании клеммы конденсатора, инвертор и теплоотводы находятся под опасным напряжением. Попытка снять напряжение с любого конденсатора с помощью отвертки или другого инструмента может привести к взрыву, материальному ущербу или травме. После отключения подачи электропитания перед прикосновением к инвертору или конденсаторам следует подождать не менее 5 минут.</p>		

## **Профилактическое техническое обслуживание**

Полный список рекомендаций по профилактическому техническому обслуживанию см. *График планово-предупредительного технического обслуживания* в конце настоящего раздела. При возникновении любых вопросов о графике и процедурах технического обслуживания следует обратиться в отдел технического обслуживания, указанный на обложке настоящей инструкции.

## Описание системы

### Управляющие и сигнальные кабели



**Последовательность эксплуатации**

1. Включение питания – Системой проверяется, что все эти сигналы выключены при включении питания
  - Выключен поток охлаждающей жидкости
  - Отсутствует ток инвертора
  - Отсутствует перенос
  - Отсутствует обрыв фазы
  - Отсутствует перегрев инвертора 1
  - Отсутствует перегрев магнитоэлектроники
  - Отсутствует перегрев охлаждающей жидкости
  - Отсутствует запуск плазмы
  
2. Очистка – Газ (воздух или N<sub>2</sub>) проходит через резак в течение 20 секунд
  - Включен поток охлаждающей жидкости
  - Закрывается замыкатель, а инвертор выполняет тест инвертора и тест датчика тока
  - Отсутствует запуск плазмы
  - Замыкатель открывается по окончании цикла очистки
  
3. Холостой ход
  - Нормальное давление газа
  - Включен поток охлаждающей жидкости
  - Отсутствует ток инвертора
  - Нормальное линейное напряжение
  
4. Подача защитного газа до возбуждения дуги – поток газа в течение 2 секунд
  
5. Вспомогательная дуга – Ток проходит между электродом и соплом
  - Включаются инвертор, основной замыкатель и вспомогательная дуга
  - Наличие высокой частоты
  - Датчик тока инвертора = ток вспомогательной дуги
  
6. Перенос – Ток вспомогательной дуги обнаружен на рабочем проводе
  
7. Плавное включение – Ток инвертора возрастает до достижения заданного значения, а газ переключается на режущий газ
  - Включен поток охлаждающей жидкости
  - Нормальное давление газа
  - Присутствует обрыв фазы
  - Нормальное линейное напряжение
  
8. Установившееся состояние – Нормальные эксплуатационные параметры
  - Включен поток охлаждающей жидкости
  - Нормальное давление газа
  - Присутствует обрыв фазы
  - Отсутствует перегрев инвертора 1
  - Отсутствует перегрев магнитоэлектроники
  - Отсутствует перегрев охлаждающей жидкости
  
9. Плавное выключение – Уменьшение тока и потока газа после устранения запуска плазмы
  - Выключение режущего газа
  
10. Автоматическое отключение – Подача защитного газа после гашения дуги в течение 10 секунд
  - Выключение основных замыкателей
  - Выключение инверторов

## Цикл очистки газовой системы

При включении системы или при смене одного процесса на другой оператором система автоматически проходит процесс очистки. Процесс очистки состоит из 2 этапов: очистка защитным газом, подаваемым до возбуждения дуги, и очистка режущим газом.

Очистка защитным газом, подаваемым до возбуждения дуги, включается на 8 секунд в автоматической системе управления подачей газа или на 12 секунд в ручной системе управления подачей газа.

Очистка режущим газом включается на 8 секунд в автоматической системе управления подачей газа или на 12 секунд в ручной системе управления подачей газа.

Существует 2 исключения из описанного выше процесса.

Исключение 1 – Если оператор меняет процесс с использованием негорючего газа ( $O_2$ /воздух, воздух/воздух или  $N_2$ /воздух) на процесс с использованием горючего газа ( $H35/N_2$  или  $F5/N_2$ ) или наоборот, процесс очистки будет состоять из 3 этапов. Сначала газовая система будет очищаться азотом в течение 12 секунд. После очистки азотом система будет очищаться защитным газом и режущим газом.

Внимание: Если к газовой системе не подключен азот, будет выведен код ошибки 42 (низкое давление азота). Если код ошибки 42 не устранить в течение 3 минут, он будет заменен на код ошибки 139 (ошибка ожидания очистки).

Исключение 2: – Если оператор меняет любой процесс на процесс раскрытия с использованием азота, процесса очистки не будет.

## Использование клапана газовой системы

В таблице ниже показано, какие клапаны являются активными для каждого процесса резки.

Процесс с использованием $O_2/O_2$	Плата оправки клапана переменного тока системы управления подачей газа – светодиоды																			
	Система управления подачей газа															Отсечной клапан				
Расположение клапана	1	2	3	4	5	6	7	8	9	10	11	12	13	14	15	16	17	18	19	20
До возбуждения дуги	SV1	SV2		SV4			SV7			SV10							SV17	SV18		
При резке	SV1	SV2		SV4			SV7			SV10				SV14		SV16			SV19	

Процесс с использованием $O_2$ /воздух	Плата оправки клапана переменного тока системы управления подачей газа – светодиоды																			
	Система управления подачей газа															Отсечной клапан				
Расположение клапана	1	2	3	4	5	6	7	8	9	10	11	12	13	14	15	16	17	18	19	20
До возбуждения дуги	SV1	SV2			SV5		SV7			SV10							SV17	SV18		
При резке	SV1	SV2			SV5		SV7			SV10				SV14		SV16			SV19	



Процесс с использованием N <sub>2</sub> /N <sub>2</sub>	Плата исправки клапана переменного тока системы управления подачей газа – светодиоды																			
Расположение клапана	Система управления подачей газа															Отсечной клапан				
Номер светодиода	1	2	3	4	5	6	7	8	9	10	11	12	13	14	15	16	17	18	19	20
До возбуждения дуги						SV6		SV8			SV11						SV17	SV18		
При резке						SV6		SV8			SV11			SV14		SV16			SV19	

Процесс с использованием F5/N <sub>2</sub>	Плата исправки клапана переменного тока системы управления подачей газа – светодиоды																			
Расположение клапана	Система управления подачей газа															Отсечной клапан				
Номер светодиода	1	2	3	4	5	6	7	8	9	10	11	12	13	14	15	16	17	18	19	20
До возбуждения дуги			SV3			SV6		SV8				SV12					SV17	SV18		
При резке			SV3			SV6		SV8				SV12		SV14		SV16			SV19	

Процесс с использованием H35/N <sub>2</sub>	Плата исправки клапана переменного тока системы управления подачей газа – светодиоды																			
Расположение клапана	Система управления подачей газа															Отсечной клапан				
Номер светодиода	1	2	3	4	5	6	7	8	9	10	11	12	13	14	15	16	17	18	19	20
До возбуждения дуги			SV3			SV6		SV8				SV12					SV17	SV18		
При резке			SV3			SV6		SV8				SV12		SV14		SV16			SV19	

Процесс с использованием N <sub>2</sub> /воздух	Плата исправки клапана переменного тока системы управления подачей газа – светодиоды																			
Расположение клапана	Система управления подачей газа															Отсечной клапан				
Номер светодиода	1	2	3	4	5	6	7	8	9	10	11	12	13	14	15	16	17	18	19	20
До возбуждения дуги	SV1				SV5			SV8			SV11						SV17	SV18		
При резке	SV1				SV5			SV8			SV11			SV14		SV16			SV19	

Процесс с использованием воздух/воздух	Плата исправки клапана переменного тока системы управления подачей газа – светодиоды																			
Расположение клапана	Система управления подачей газа															Отсечной клапан				
Номер светодиода	1	2	3	4	5	6	7	8	9	10	11	12	13	14	15	16	17	18	19	20
До возбуждения дуги	SV1				SV5		SV7		SV9								SV17	SV18		
При резке	SV1				SV5		SV7		SV9					SV14		SV16			SV19	

## ТЕХНИЧЕСКОЕ ОБСЛУЖИВАНИЕ

### Процесс раскроя

Клапаны, активные при раскрое, представлены в таблицах ниже. В системе управления подачей газа разные клапаны будут активными в зависимости от того, какой процесс использовался до раскроя.

Клапаны, активные при смене с процесса, в котором **не** используется горючий газ

Процесс с использованием $N_2/N_2$	Плата opravки клапана переменного тока системы управления подачей газа – светодиоды																			
Расположение клапана	Система управления подачей газа															Отсечной клапан				
Номер светодиода	1	2	3	4	5	6	7	8	9	10	11	12	13	14	15	16	17	18	19	20
До возбуждения дуги						SV6		SV8			SV11						SV17	SV18		
При резке						SV6		SV8			SV11			SV14		SV16			SV19	

Клапаны, активные при смене с процесса, в котором **используется** горючий газ

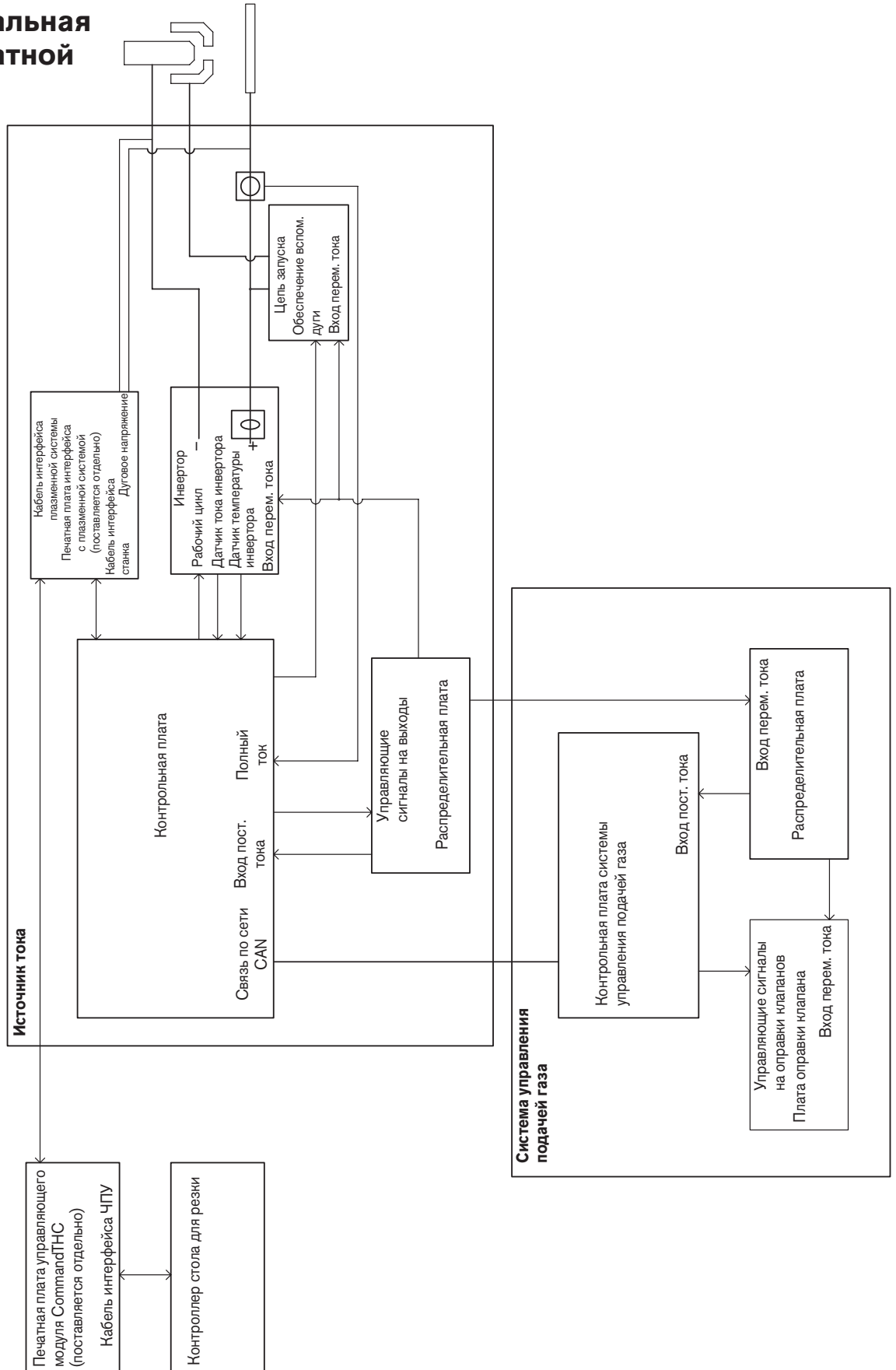
Процесс с использованием $N_2/N_2$	Плата opravки клапана переменного тока системы управления подачей газа – светодиоды																			
Расположение клапана	Система управления подачей газа															Отсечной клапан				
Номер светодиода	1	2	3	4	5	6	7	8	9	10	11	12	13	14	15	16	17	18	19	20
До возбуждения дуги						SV6		SV8			SV11						SV17	SV18		
При резке						SV6		SV8			SV11			SV14		SV16			SV19	

Процесс с использованием Ar/Ar	Плата opravки клапана переменного тока системы управления подачей газа – светодиоды																			
Расположение клапана	Система управления подачей газа															Отсечной клапан				
Номер светодиода	1	2	3	4	5	6	7	8	9	10	11	12	13	14	15	16	17	18	19	20
До возбуждения дуги						SV6		SV8			SV11						SV17	SV18		
При резке						SV6		SV8			SV11			SV14		SV16			SV19	

Ar/воздух от 25 до 35 ампер	Плата opravки клапана переменного тока системы управления подачей газа – светодиоды																			
Расположение клапана	Система управления подачей газа															Отсечной клапан				
Номер светодиода	1	2	3	4	5	6	7	8	9	10	11	12	13	14	15	16	17	18	19	20
До возбуждения дуги	SV1				SV5		SV7				SV11						SV17	SV18		
При резке	SV1				SV5		SV7				SV11			SV14		SV16			SV19	

Ar/воздух < 25 или > 35 ампер	Плата opravки клапана переменного тока системы управления подачей газа – светодиоды																			
Расположение клапана	Система управления подачей газа															Отсечной клапан				
Номер светодиода	1	2	3	4	5	6	7	8	9	10	11	12	13	14	15	16	17	18	19	20
До возбуждения дуги	SV1				SV5		SV8				SV11						SV17	SV18		
При резке	SV1				SV5		SV8				SV11			SV14		SV16			SV19	

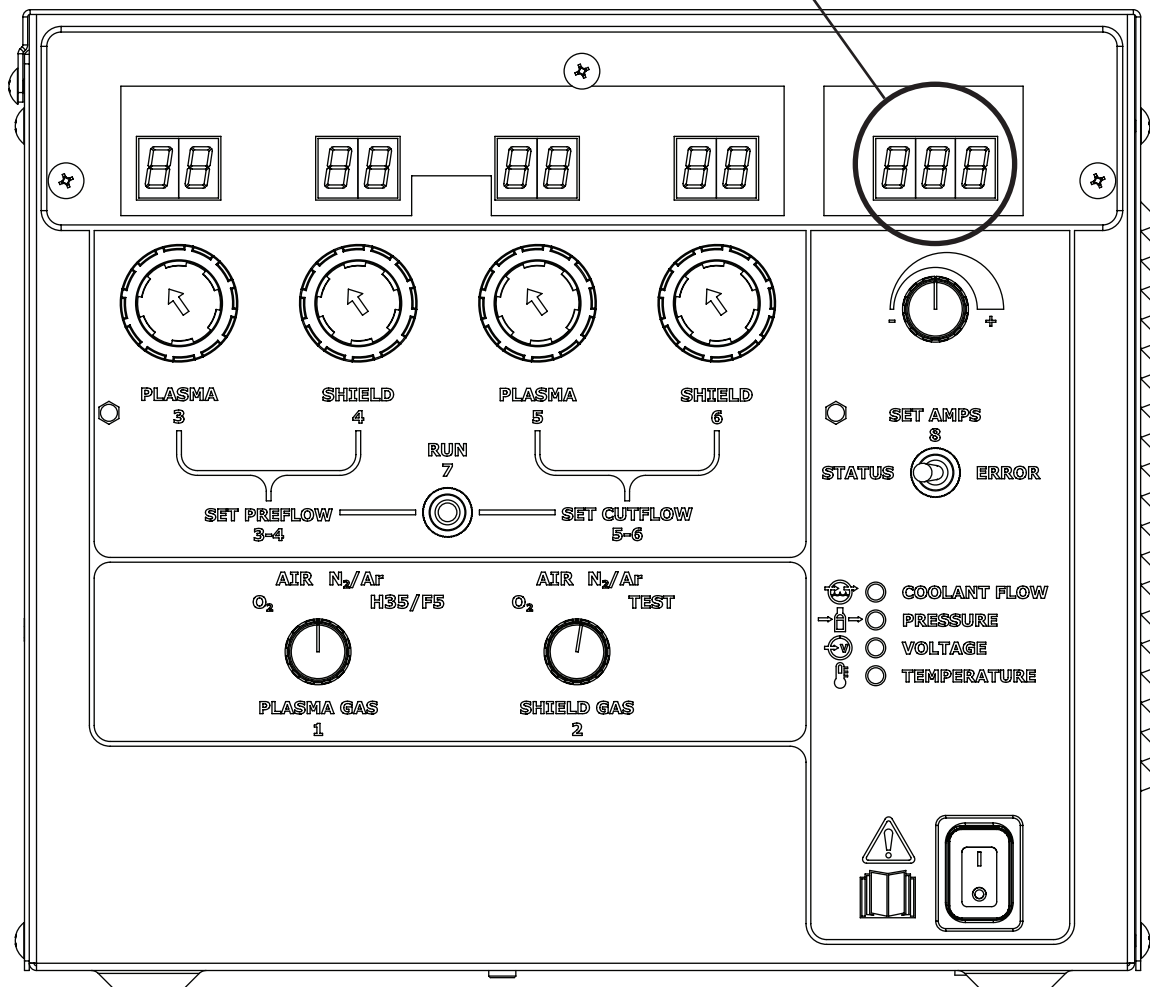
**Функциональная  
схема печатной  
платы**



## Коды ошибок

### Коды ошибок плазменной системы NuPerformance

Коды ошибок выводятся на 3-разрядном светодиодном дисплее на системе управления подачей газа.



Поиск и устранение неисправностей по кодам ошибки – Код ошибки 000–020

Номер кода ошибки	Название	Описание	Корректирующее действие
000	Отсутствие ошибки	Система готова к работе.	Действий не требуется.
009	Тест переключателя потока	Переключатель потока тестируется при повторном запуске насоса после простоя насоса (30 минут без пускового сигнала). Цель теста заключается в том, чтобы убедиться в правильности потока охлаждающей жидкости, прежде чем зажигать резак.	Подождать в течение 10 секунд стабилизации скорости потока.
012	Идет тест	Активен один из режимов тестирования газа.	Подождать окончания теста.
013	Тест пройден	Результаты теста положительные.	Никаких действий не требуется.
014	Отказ канала режущего газа 1	Снижается давление газа в канале 1, что указывает на негерметичность.	Выполнить поиск негерметичностей и неплотных соединений между системой выбора и дозирующей системой.
015	Отказ канала режущего газа 2	Снижается давление газа в канале 2, что указывает на негерметичность.	Выполнить поиск негерметичностей и неплотных соединений между системой выбора и дозирующей системой.
016	Отказ плавного выключения плазмообразующего газа	Давление плазмообразующего газа не уменьшилось за положенное время	Убедиться в том, что отсутствуют какие-либо закупоривания отводного шланга плазмообразующего газа.
017	Отказ плавного выключения защитного газа	Давление защитного газа не уменьшилось за положенное время	Проверить отверстия защитного экрана на предмет закупориваний. Заменить защитный экран, если отверстия заблокированы.
018	Избыточное давление насоса (только для HPR260)	Выход насоса превысил 15,5 бар.	<ol style="list-style-type: none"> <li>1. Убедиться в исправном состоянии фильтров охлаждающей жидкости.</li> <li>2. Убедиться в отсутствии каких-либо препятствий в системе охлаждающей жидкости.</li> </ol>
020	Отсутствие вспомогательной дуги	Не выявлен ток от инвертора на блоке зажигания до истечения срока в 1 секунду.	<ol style="list-style-type: none"> <li>1. Убедиться в исправном состоянии расходных материалов.</li> <li>2. Проверить корректность настроек подачи защитного газа до возбуждения дуги и расхода газа при резке.</li> <li>3. Выполнить тесты для выявления утечек газа (см. раздел <i>Техническое обслуживание</i>).</li> <li>4. Проверить искру в разряднике.</li> <li>5. Проверить CON1 и реле вспомогательной дуги на предмет чрезмерного износа.</li> <li>6. Выполнить тест потока газа (см. раздел <i>Техническое обслуживание</i>).</li> <li>7. Выполнить тест провода резака (см. раздел <i>Техническое обслуживание</i>).</li> <li>8. Выполнить тест цепи запуска (см. раздел <i>Техническое обслуживание</i>).</li> <li>9. Выполнить тест инвертора (см. раздел <i>Техническое обслуживание</i>).</li> </ol>

## Поиск и устранение неисправностей по кодам ошибки – Код ошибки 021–028

Номер кода ошибки	Название	Описание	Корректирующее действие
021	Отсутствует перенос дуги	Не выявлено тока на рабочем кабеле по истечении 500 миллисекунд после установления тока вспомогательной дуги.	<ol style="list-style-type: none"> <li>1. Убедиться в корректности высоты прожига.</li> <li>2. Проверить корректность настроек подачи защитного газа до возбуждения дуги и расхода газа при резке.</li> <li>3. Проверить рабочий кабель на предмет повреждений или неплотных соединений.</li> </ol>
024	Потеря тока Инвертор 1	Потеря сигнала тока с инвертора 1 после переноса.	<ol style="list-style-type: none"> <li>1. Убедиться в исправном состоянии расходных материалов.</li> <li>2. Проверить корректность настроек расхода газа при резке.</li> <li>3. Проверить время задержки прожига.</li> <li>4. Убедиться в том, что не потерян контакт дуги с листом в ходе резки (вырезание отверстий, резка в лом и т. п.).</li> <li>5. Выполнить тест инвертора (см. раздел <i>Техническое обслуживание</i>).</li> </ol>
025	Потеря тока Инвертор 2 (только для HPR260, HPR400)	Потеря сигнала тока с инвертора 2 после переноса.	<ol style="list-style-type: none"> <li>1. Убедиться в исправном состоянии расходных материалов.</li> <li>2. Проверить корректность настроек расхода газа при резке.</li> <li>3. Проверить время задержки прожига.</li> <li>4. Убедиться в том, что не потерян контакт дуги с листом в ходе резки (вырезание отверстий, резка в лом и т. п.).</li> <li>5. Выполнить тест инвертора (см. раздел <i>Техническое обслуживание</i>).</li> </ol>
026	Потеря переноса	Потеря сигнала переноса после завершения переноса.	<ol style="list-style-type: none"> <li>1. Убедиться в исправном состоянии расходных материалов.</li> <li>2. Проверить корректность настроек расхода газа при резке.</li> <li>3. Проверить время задержки прожига.</li> <li>4. Убедиться в том, что не потерян контакт дуги с листом в ходе резки (вырезание отверстий, резка в лом и т. п.).</li> <li>5. Проверить рабочий кабель на предмет повреждений или неплотных соединений.</li> <li>6. Попытаться подключить рабочий кабель напрямую к листу.</li> <li>7. Выполнить тест инвертора (см. раздел <i>Техническое обслуживание</i>).</li> </ol>
027	Обрыв фазы	Нарушение баланса фазы на инверторе после зацепления замыкателя или во время резки.	<ol style="list-style-type: none"> <li>1. Проверить линейное напряжение, подаваемое на источник тока.</li> <li>2. Отключить подачу электропитания на источник тока, снять крышку замыкателя и проверить контакты на предмет чрезмерного износа.</li> <li>3. Проверить сетевой шнур, замыкатель и вход на инвертор на наличие неплотных соединений.</li> <li>4. Проверить предохранители обрыва фазы на распределительной плате. Заменить плату, если предохранители перегорели.</li> <li>5. Выполнить тест обрыва фазы (см. раздел <i>Техническое обслуживание</i>).</li> </ol>
028	Потеря тока инвертора 3 (только для HPR400)	Потеря сигнала тока с инвертора 3 после переноса.	<ol style="list-style-type: none"> <li>1. Убедиться в исправном состоянии расходных материалов.</li> <li>2. Проверить корректность настроек расхода газа при резке.</li> <li>3. Проверить время задержки прожига.</li> <li>4. Убедиться в том, что не потерян контакт дуги с листом в ходе резки (вырезание отверстий, резка в лом и т. п.).</li> <li>5. Выполнить тест инвертора (см. раздел <i>Техническое обслуживание</i>).</li> </ol>

Поиск и устранение неисправностей по кодам ошибки – Код ошибки 030–042

Номер кода ошибки	Название	Описание	Корректирующее действие
030	Ошибка газовой системы <b>(только для автоматической системы управления подачей газа)</b>	Возник отказ в газовой системе.	<ol style="list-style-type: none"> <li>1. Убедиться в том, что кабель под номером 5 (управляющий кабель с источника тока на систему управления подачей газа) не поврежден и корректно подключен к РСВ3 и к задней части системы управления подачей газа.</li> <li>2. Убедиться в том, что кабель под номером 6 (силовой кабель с источника тока на систему управления подачей газа) не поврежден и корректно подключен внутри источника тока и к задней части системы управления подачей газа.</li> <li>3. Убедиться в том, что на РСВ2 внутри системы управления подачей газа горят светодиоды D1 (+5 В пост. тока) и D2 (+3,3 В пост. тока). Эти светодиоды указывают на наличие подачи электропитания на РСВ2.</li> <li>4. Если электропитание подается на РСВ2 и РСВ3, а оба кабеля системы управления подачей газа исправны, отказ произошел в РСВ2 или РСВ3. С помощью испытательного устройства CAN проверить, какую из плат нужно заменить.</li> </ol>
031	Потеря зажигания	Пусковой сигнал был получен, но затем потерян до установления дуги.	<ol style="list-style-type: none"> <li>1. Если для подачи пускового сигнала на HPR используется механическое реле, причина заключается либо в дребезге этого реле при активации, либо в неисправности контактов. Заменить реле.</li> <li>2. Проверить кабель интерфейса на предмет наличия повреждений, неисправных обжимов или электрических контактов.</li> <li>3. Если кабель интерфейса исправен, а пусковой сигнал подается не через реле, это свидетельствует о том, что ЧПУ удаляет пусковой сигнал до достижения дуги установившегося состояния.</li> </ol>
032	Время ожидания остановки	Сигнал остановки был активен более 60 секунд.	<ol style="list-style-type: none"> <li>1. Проверить кабель интерфейса на предмет повреждений. Возможно, присутствует короткое замыкание проводов остановки.</li> <li>2. Если этот входной сигнал обрабатывается ЧПУ, возможно, ЧПУ ожидает получения входного сигнала завершения работы датчика исходной высоты от другого резака.</li> <li>3. Если кабель интерфейса ЧПУ исправен, а в системе используется только 1 резак, следует заменить плату РСВ3.</li> </ol>
033	Время ожидания предварительной зарядки <b>(только для автоматической системы управления подачей газа)</b>	Системе выбора не удалось зарядить линии до достижения нужного значения.	Это предупреждение свидетельствует о возможном нарушении подачи газа по проводам. Убедиться в отсутствии каких-либо препятствий для прохода плазмообразующего и защитного газа по шлангам и исключить низкое давление газа на входе.
034	Потеря тока инвертора 4 <b>(только для HPR400)</b>	Потеря сигнала тока с инвертора 4 после переноса.	<ol style="list-style-type: none"> <li>1. Убедиться в исправном состоянии расходных материалов.</li> <li>2. Проверить корректность настроек расхода газа при резке.</li> <li>3. Проверить время задержки прожига.</li> <li>4. Убедиться в том, что не потерян контакт дуги с листом в ходе резки (вырезание отверстий, резка в лом и т. п.).</li> <li>5. Выполнить тест инвертора (см. раздел <i>Техническое обслуживание</i>).</li> </ol>
042	Низкое давление азота (N <sub>2</sub> )	Давление азота ниже нижнего предела: 2,07 бар – резка 0,34 бар – раскрой В ходе очистки азотом (N <sub>2</sub> ) при смене с процесса с использованием горючего газа на процесс с использованием окислителя.	<ol style="list-style-type: none"> <li>1. Убедиться в том, что включена подача азота, и проверить давление подачи газа и объем газа, имеющегося в расходных баках.</li> <li>2. Убедиться в том, что регулятор газа установлен на значение 8,27 бар. См. <i>Установка регуляторов подачи</i> (раздел <i>Установка</i>).</li> </ol>

**Поиск и устранение неисправностей по кодам ошибки – Код ошибки 044–046**

Номер кода ошибки	Название	Описание	Корректирующее действие
044	Низкое давление плазмообразующего газа	Давление плазмообразующего газа ниже нижнего предела: 0,34 бар – подача газа до возбуждения дуги 3,45 бар – подача газа при резке (резка) 0,34 бар – подача газа при резке (раскрой)	<ol style="list-style-type: none"> <li>1. Проверить давление подачи газа и объем газа, имеющегося в расходных баках.</li> <li>2. Сравнить параметры регулятора газа на системе управления подачей газа с параметрами, приведенными в технологических картах резки.</li> <li>3. См. <i>Установка регуляторов подачи</i> (раздел <i>Установка</i>).</li> <li>4. Выполнить тесты для выявления утечек газа (раздел <i>Техническое обслуживание</i>).</li> </ol>
045	Высокое давление плазмообразующего газа	Давление плазмообразующего газа выше верхнего предела: 7,58 бар – ручная система управления подачей газа 9,65 бар – автоматическая система	<ol style="list-style-type: none"> <li>1. Проверить настройки давления подачи газа.</li> <li>2. Сравнить настройки регулятора газа на системе управления подачей газа с указанными в технологической карте резки.</li> <li>3. См. <i>Установка регуляторов подачи</i> (раздел <i>Установка</i>).</li> <li>4. Не открывается электромагнит отсечного клапана. Проверить подачу электроэнергии на клапаны, отключить шланги плазмообразующего и защитного газа, выходящие из отсечного клапана. Если давление снижается, это свидетельствует о том, что клапан не работает или отсутствует подача электроэнергии на него.</li> </ol>
046	Низкое линейное напряжение	Значение линейного напряжения близко или ниже нижнего предела в 102 В перем. тока (120 В перем. тока -15 %). Нормальный нижний предел при эксплуатации составляет 108 В перем. тока (120 В перем. тока -10 %).	<ol style="list-style-type: none"> <li>1. Проверить входное линейное напряжение на плате PCB2 в источнике тока и на PCB1 в охладителе. Значение напряжения должно быть в пределах 10 % от номинального (120 В перем. тока).</li> <li>2. Проверить предохранители на плате PCB2 в источнике тока.</li> <li>3. Убедиться в том, что напряжение имеет значение 120 В перем. тока на штепсельном разъеме J2.4 (штырьках 3 и 4) платы PCB2 в источнике тока.</li> <li>4. Проверить напряжение на плате PCB1 в охладителе с помощью вольтметра постоянного тока. Его значение должно составлять порядка 0,415 В пост. тока между TP23 и TP2 на плате PCB1.</li> <li>5. Если напряжение переменного тока на PCB2 (J2.4, штырьки 3 и 4) выше 108 В перем. тока, а напряжение постоянного тока между TP23 и TP2 на плате PCB1 меньше 0,38 В пост. тока, проверить, что напряжение на штепсельном разъеме J4 (штырьках 1 и 2) на плате PCB1 составляет не менее 108 В перем. тока. Проверить проводку между платой PCB2 в источнике тока и J4 на плате PCB1. Если напряжение на штепсельном разъеме J4 выше 108 В перем. тока, но напряжение постоянного тока на TP23 и TP2 меньше 0,38, заменить PCB1.</li> <li>6. Если напряжение переменного тока на плате PCB2 в источнике тока (на J2.4, штырьках 3 и 4) выше 108 В перем. тока, а напряжение постоянного тока между TP23 и TP2 на плате PCB1 в охладителе также выше 0,38 В пост. тока, проверить соединение CAN между PCB3 в источнике тока и PCB1 в охладителе.</li> </ol>



Поиск и устранение неисправностей по кодам ошибки – Код ошибки 047–053

Номер кода ошибки	Название	Описание	Корректирующее действие
047	Высокое линейное напряжение	Значение линейного напряжения близко или выше верхнего предела в 138 В перем. тока (120 В перем. тока + 15 %). Нормальный верхний предел при эксплуатации составляет 132 В перем. тока (120 В перем. тока + 10 %).	<ol style="list-style-type: none"> <li>1. Проверить входное линейное напряжение на плате РСВ2 в источнике тока и на РСВ1 в охладителе. Значение напряжения должно быть в пределах 10 % от номинального (120 В перем. тока).</li> <li>2. Проверить предохранители на плате РСВ2 в источнике тока.</li> <li>3. Убедиться в том, что напряжение имеет значение 120 В перем. тока на штепсельном разъеме J2.4 (штырьках 3 и 4) платы РСВ2 в источнике тока.</li> <li>4. Проверить напряжение на плате РСВ1 в охладителе с помощью вольтметра постоянного тока. Его значение должно составлять порядка 0,415 В пост. тока между TP23 и TP2 на плате РСВ1.</li> <li>5. Если напряжение переменного тока на РСВ2 (J2.4, штырьки 3 и 4) меньше 132 В перем. тока, а напряжение постоянного тока между TP23 и TP2 на плате РСВ1 выше 0,44 В пост. тока, проверить, что напряжение на штепсельном разъеме J4 (штырьках 1 и 2) на плате РСВ1 составляет не более 132 В перем. тока. Проверить проводку между платой РСВ2 в источнике тока и J4 на плате РСВ1. Если напряжение на штепсельном разъеме J4 меньше 132 В перем. тока, но напряжение постоянного тока на TP23 и TP2 больше 0,44, заменить РСВ1.</li> <li>6. Если напряжение переменного тока на плате РСВ2 в источнике тока (на штепсельном разъеме J2.4, штырьках 3 и 4) меньше 132 В перем. тока, а напряжение постоянного тока между TP23 и TP2 на плате РСВ1 в охладителе также ниже 0,44 В пост. тока, проверить соединение CAN между РСВ3 в источнике тока и РСВ1 в охладителе.</li> </ol>
048	Ошибка CAN	Возникла ошибка связи CAN между источником тока и системой управления подачей газа.	<ol style="list-style-type: none"> <li>1. Убедиться в том, что кабель под номером 5 (управляющий кабель с источника тока на систему управления подачей газа) не поврежден и корректно подключен к РСВ3 и к задней части системы управления подачей газа.</li> <li>2. Убедиться в том, что кабель под номером 6 (силовой кабель с источника тока на систему управления подачей газа) не поврежден и корректно подключен внутри источника тока и к задней части системы управления подачей газа.</li> <li>3. Убедиться в том, что на РСВ2 внутри системы управления подачей газа горят светодиоды D1 (+5 В пост. тока) и D2 (+3,3 В пост. тока). Эти светодиоды указывают на наличие подачи электропитания на РСВ2.</li> <li>4. Если электропитание подается на РСВ2 и РСВ3, а оба кабеля системы управления подачей газа исправны, отказ произошел в РСВ2 или РСВ3. С помощью испытательного устройства CAN проверить, какую из плат нужно заменить.</li> </ol>
050	Включен пусковой сигнал при включении питания	Вход пускового сигнала плазменной системы активен при включении питания источника тока.	<ol style="list-style-type: none"> <li>1. Остановить или выполнить сброс программы резки. Пусковой сигнал, подаваемый на плазменную систему, не был удален после последней операции резки.</li> <li>2. Убедиться в том, что кабель интерфейса ЧПУ не поврежден.</li> <li>3. Отключить кабель интерфейса ЧПУ от платы РСВ3 и попытаться выявить разомкнутую цепь между штырьками 15 и 34.</li> <li>4. Если цепь замкнута, это свидетельствует либо о том, что ЧПУ подает сигнал запуска плазмы, либо о повреждении кабеля интерфейса ЧПУ.</li> <li>5. Если цепь разомкнута, а светодиод LEDN300J горит, когда кабель интерфейса ЧПУ отключен от РСВ3, следует заменить плату РСВ3.</li> </ol>
053	Низкое давление защитного газа	Давление защитного газа ниже нижнего предела, составляющего 0,14 бар.	<ol style="list-style-type: none"> <li>1. Проверить давление подачи газа, а также убедиться в наличии достаточного объема газа в баке.</li> <li>2. Сравнить настройки регулятора газа на системе управления подачей газа с указанными в технологической карте резки.</li> <li>3. См. <i>Установка регуляторов подачи</i> (раздел <i>Установка</i>).</li> <li>4. Выполнить тесты для выявления утечек газа (раздел <i>Техническое обслуживание</i>).</li> </ol>

## Поиск и устранение неисправностей по кодам ошибки – Код ошибки 054–061

Номер кода ошибки	Название	Описание	Корректирующее действие
054	Высокое давление защитного газа	Давление защитного газа выше верхнего предела: 7,58 бар – ручная система управления подачей газа 9,65 бар – автоматическая система	<ol style="list-style-type: none"> <li>1. Проверить настройки регулятора подачи газа. См. <i>Установка регуляторов подачи</i> (раздел <i>Установка</i>).</li> <li>2. Сравнить настройки давления на системе управления подачей газа с указанными в технологической карте резки.</li> <li>3. Не открывается электромагнит отсечного клапана. Проверить подачу электроэнергии на клапаны, отключить шланги плазмообразующего и защитного газа, выходящие из отсечного клапана. Если давление снижается, это свидетельствует о том, что клапан не работает или отсутствует подача электроэнергии на него.</li> </ol>
055	Давление на входе MV1 (только для автоматической системы управления подачей газа)	Давление на входе электромагнитного клапана 1 составляет менее 3,45 бар или более 9,65 бар.	Убедиться в том, что на преобразователе давления газа P1 давление находится в диапазоне от 3,45 бар до 9,65 бар. Повысить или понизить давление газа на входе для устранения проблемы.
056	Давление на входе MV2 (только для автоматической системы управления подачей газа)	Давление на входе электромагнитного клапана 2 составляет менее 3,45 бар или более 9,65 бар.	Убедиться в том, что на преобразователе давления газа P2 давление находится в диапазоне от 3,45 бар до 9,65 бар. Повысить или понизить давление газа на входе для устранения проблемы.
057	Давление режущего газа 1 (только для автоматической системы управления подачей газа)	Давление на выходе режущего газа 1 меньше 3,45 бар или больше 9,65 бар в системе выбора.	Убедиться в том, что на преобразователе давления газа P3 давление находится в диапазоне от 3,45 бар до 9,65 бар. Повысить или понизить давление газа на входе для устранения проблемы.
058	Давление режущего газа 2 (только для автоматической системы управления подачей газа)	Давление на выходе режущего газа 2 менее 3,45 бар без смешивания или менее 1,38 бар при смешивании либо более 9,65 бар как без смешивания, так и при смешивании.	Убедиться в том, что на преобразователе давления газа P4 давление находится в диапазоне от 3,45 бар до 9,65 бар. Повысить или понизить давление газа на входе для устранения проблемы.
060	Низкий поток охлаждающей жидкости	Поток охлаждающей жидкости меньше необходимого значения в 2,3 л/мин.	<ol style="list-style-type: none"> <li>1. Убедиться в правильной установке нужных расходных материалов.</li> <li>2. Выполнить процедуру тестирования потока охлаждающей жидкости, описанную в разделе «Техническое обслуживание» настоящей инструкции.</li> </ol>
061	Отсутствует тип плазмообразующего газа	<p>Ручная система управления подачей газа: на контрольную плату системы управления подачей не поступают сигналы с ручки выбора газа.</p> <p>Автоматическая система управления подачей газа: на систему выбора не поступает сигнал о типе плазмообразующего газа.</p>	<ol style="list-style-type: none"> <li>1. Автоматическая система управления подачей газа: возможно, не были загружены параметры процесса. Убедиться в том, что информацию о процессе можно просмотреть на экране ЧПУ.</li> <li>2. Ручная система управления подачей газа: возможно, ручка выбора (2) находится между действительными положениями. Переустановить ручку.</li> <li>3. Убедиться в том, что на систему подается электропитание, проверив наличие горящих светодиодов на любой из плат системы выбора (автоматическая система управления подачей газа) или на системе управления подачей газа (ручная система). Если же светодиоды не горят, проверить исправность предохранителя на распределительной печатной плате.</li> <li>4. Если проблема сохраняется, заменить контрольную плату.</li> </ol>

Поиск и устранение неисправностей по кодам ошибки – Код ошибки 062–067

Номер кода ошибки	Название	Описание	Корректирующее действие
062	Отсутствует тип защитного газа	<p>Ручная система управления подачей газа: на контрольную плату системы управления подачей не поступают сигналы с ручки выбора газа.</p> <p>Автоматическая система управления подачей газа: на систему выбора не поступает сигнал о типе защитного газа.</p>	<ol style="list-style-type: none"> <li>1. Автоматическая система управления подачей газа: возможно, не были загружены параметры процесса. Убедиться в том, что информацию о процессе можно просмотреть на экране ЧПУ.</li> <li>2. Ручная система управления подачей газа: возможно, ручка выбора (2) находится между действительными положениями. Переустановить ручку.</li> <li>3. Убедиться в том, что на систему подается электропитание, проверив наличие горящих светодиодов на любой из плат системы выбора (автоматическая система управления подачей газа) или на системе управления подачей газа (ручная система). Если же светодиоды не горят, проверить исправность предохранителя на распределительной печатной плате.</li> <li>4. Если проблема сохраняется, заменить контрольную плату.</li> </ol>
065	Перегрев инвертора 1	Возник перегрев инвертора 1.	<ol style="list-style-type: none"> <li>1. Убедиться в корректной работе всех вентиляторов инвертора. Признаком корректной работы является то, что сложно рассмотреть вращающиеся лопасти вентилятора.</li> <li>2. Выдуть из системы пыль, особенно с вентиляторов и с теплоотвода инвертора.</li> <li>3. Убедиться в том, что напряжение на обратной стороне J3.202 (штырьках 2 и 3) платы РСВ3 составляет не более 2,9 В пост. тока.</li> <li>4. Если напряжение низкое, убедиться в исправности проводки между датчиком температуры инвертора и штырьками 1 и 2 J3.202.</li> <li>5. Если проводка исправна, а ошибка перегрева не устраняется после 30 минут работы источника тока в режиме холостого хода с работающими вентиляторами, следует заменить инвертор.</li> </ol>
066	Перегрев инвертора 2 (только для HPR260, HPR400)	Возник перегрев инвертора 2.	<ol style="list-style-type: none"> <li>1. Убедиться в корректной работе всех вентиляторов инвертора. Признаком корректной работы является то, что сложно рассмотреть вращающиеся лопасти вентилятора.</li> <li>2. Выдуть из системы пыль, особенно с вентиляторов и с теплоотвода инвертора.</li> <li>3. Убедиться в том, что напряжение на обратной стороне J3.202 (штырьках 5 и 6) платы РСВ3 составляет не более 2,9 В пост. тока.</li> <li>4. Если напряжение низкое, убедиться в исправности проводки между датчиком температуры инвертора и штырьками 4 и 5 J3.202.</li> <li>5. Если проводка исправна, а ошибка перегрева не устраняется после 30 минут работы источника тока в режиме холостого хода с работающими вентиляторами, следует заменить инвертор.</li> </ol>
067	Перегрев магнитоэлектроники	Возник перегрев силового трансформатора.	<ol style="list-style-type: none"> <li>1. Убедиться в корректной работе всех больших вентиляторов. Признаком корректной работы является то, что сложно рассмотреть вращающиеся лопасти вентилятора.</li> <li>2. Выдуть пыль из системы, особенно с вентиляторов и с большого силового трансформатора.</li> <li>3. Убедиться в том, что напряжение на обратной стороне J3.202 (штырьках 14 и 15) составляет не более 3,2 В пост. тока.</li> <li>4. Если напряжение низко или близко к 0 В пост. тока, проверить проводку между датчиком температуры трансформатора и штырьками 13 и 14 J3.202. Попытаться найти короткие замыкания между проводами или с заземлением.</li> <li>5. Если проводка исправна, возник перегрев трансформатора. Перевести источник тока в режим холостого хода с работающими вентиляторами по меньшей мере на 30 минут для охлаждения большого силового трансформатора.</li> <li>6. При размыкании или коротком замыкании датчика температуры трансформатора его следует заменить. Номер детали из запасного комплекта – 228309.</li> </ol>

## Поиск и устранение неисправностей по кодам ошибки – Код ошибки 071–076

Номер кода ошибки	Название	Описание	Корректирующее действие
071	Перегрев охлаждающей жидкости	Возник перегрев охлаждающей жидкости резака.	<ol style="list-style-type: none"> <li>1. Убедиться в том, что большой вентилятор в охладителе работает.</li> <li>2. Выдуть пыль из охладителя, особенно с теплообменника.</li> <li>3. Убедиться в том, что напряжение на обратной стороне J1.5 (штырьках 6 и 8) составляет не более 2,8 В пост. тока.</li> <li>4. Если напряжение низкое, проверить проводку между датчиком температуры охлаждающей жидкости и штырьками 5 и 6 J1.5 на предмет наличия коротких замыканий между проводами и с заземлением.</li> <li>5. Если проводка исправна, произошел перегрев охлаждающей жидкости; следует дать системе поработать 30 минут в режиме холостого хода с работающими вентиляторами для охлаждения.</li> <li>6. При размыкании или коротком замыкании датчика температуры охлаждающей жидкости его следует заменить. Номер детали датчика – 229224.</li> </ol>
072	Автоматическая система управления подачей газа, перегрев контрольной платы (только для автоматической системы управления подачей газа)	Температура контрольной платы превысила 90 °С.	Убедиться в отсутствии препятствий циркуляции воздуха в системе управления подачей газа.
073	Перегрев инвертора 3 (только для HPR400)	Возник перегрев инвертора 3.	<ol style="list-style-type: none"> <li>1. Убедиться в корректной работе всех вентиляторов инвертора. Признаком корректной работы является то, что сложно рассмотреть вращающиеся лопасти вентилятора.</li> <li>2. Выдуть из системы пыль, особенно с вентиляторов и с теплоотвода инвертора.</li> <li>3. Убедиться в том, что напряжение на обратной стороне J3.202 (штырьках 8 и 9) платы PCB3 составляет не более 2,9 В пост. тока.</li> <li>4. Если напряжение низкое, убедиться в исправности проводки между датчиком температуры инвертора и штырьками 7 и 8 J3.202.</li> <li>5. Если проводка исправна, а ошибка перегрева не устраняется после 30 минут работы источника тока в режиме холостого хода с работающими вентиляторами, следует заменить инвертор.</li> </ol>
074	Перегрев инвертора 4 (только для HPR400)	Возник перегрев инвертора 4.	<ol style="list-style-type: none"> <li>1. Убедиться в корректной работе всех вентиляторов инвертора. Признаком корректной работы является то, что сложно рассмотреть вращающиеся лопасти вентилятора.</li> <li>2. Выдуть из системы пыль, особенно с вентиляторов и с теплоотвода инвертора.</li> <li>3. Убедиться в том, что напряжение на обратной стороне J3.202 (штырьках 11 и 12) платы PCB3 составляет не более 2,9 В пост. тока.</li> <li>4. Если напряжение низкое, убедиться в исправности проводки между датчиком температуры инвертора и штырьками 10 и 11 J3.202.</li> <li>5. Если проводка исправна, а ошибка перегрева не устраняется после 30 минут работы источника тока в режиме холостого хода с работающими вентиляторами, следует заменить инвертор.</li> </ol>
075	Низкий ток на CS3 (только для HPR400)	Значение тока ниже 10 ампер зафиксировано датчиком тока 3.	См. тест инвертора ниже в данном разделе.
076	Низкий ток на CS4 (только для HPR400)	Значение тока менее 10 ампер зафиксировано датчиком тока 4.	См. тест инвертора ниже в данном разделе.

Поиск и устранение неисправностей по кодам ошибки – Код ошибки 093–105

Номер кода ошибки	Название	Описание	Корректирующее действие
093	Отсутствует поток охлаждающей жидкости	Потерян или не выполнен сигнал потока охлаждающей жидкости.	<ol style="list-style-type: none"> <li>1. Если система новая, выполнить процедуру запуска.</li> <li>2. Убедиться в исправном состоянии фильтра охлаждающей жидкости.</li> <li>3. Выполнить тесты потока охлаждающей жидкости (раздел <i>Техническое обслуживание</i>).</li> <li>4. Убедиться в том, что ЧПУ подает сигнал запуска плазмы в течение не менее 10 секунд, чтобы насос мог включиться повторно после простоя.</li> </ol>
095	Высокий ток на CS4 <b>(только для HPR400)</b>	Значение тока более 35 ампер зафиксировано датчиком тока 4.	См. тест инвертора ниже в данном разделе.
099	Перегрев инвертора 1 при включении питания	Инвертор 1 испытывает перегрев при включении питания.	<ol style="list-style-type: none"> <li>1. Проверить отсутствие обхода датчика температуры инвертора, отсутствие короткого замыкания в проводной обвязке проводов, идущих к температурному реле, а также проверить, является ли датчик неразожмнутым.</li> <li>2. Если перемычка отсутствует, это свидетельствует о перегреве инвертора. Ему нужно дать время остыть до температуры 83 °С.</li> </ol>
100	Перегрев инвертора 2 при включении питания <b>(только для HPR260, HPR400)</b>	Инвертор 2 испытывает перегрев при включении питания.	<ol style="list-style-type: none"> <li>1. Проверить отсутствие обхода датчика температуры инвертора, отсутствие короткого замыкания в проводной обвязке проводов, идущих к температурному реле, а также проверить, является ли датчик неразожмнутым.</li> <li>2. Если перемычка отсутствует, это свидетельствует о перегреве инвертора. Ему нужно дать время остыть до температуры 83 °С.</li> </ol>
101	Перегрев магнитоэлектроники при включении питания	Силовой трансформатор указывает на наличие перегрева при включении питания.	<ol style="list-style-type: none"> <li>1. Проверить отсутствие обхода датчика температуры трансформатора, а также отсутствие короткого замыкания в проводной обвязке проводов, идущих к датчику температуры.</li> <li>2. Убедиться в том, что датчик не разожмнут и нет короткого замыкания. Если же он разожмнут или имеется короткое замыкание, это свидетельствует о перегреве силового трансформатора, и ему нужно дать время на охлаждение до 150 °С.</li> </ol>
102	Ток инвертора 1 при включении питания	Сигнал тока инвертора 1 активен при включении питания	<p>См. электрические схемы в разделе 7</p> <ol style="list-style-type: none"> <li>1. Проверить корректность напряжения на CS1.</li> <li>2. Проверить корректность проводки между CS1 и PCB3 и отсутствие ее повреждений.</li> <li>3. Заменить CS1 на CS2. Если код ошибки меняется на 156, заменить исходный CS1.</li> </ol>
103	Высокий ток на CS1	Значение тока более 35 ампер зафиксировано датчиком тока 1.	См. тест инвертора ниже в данном разделе.
104	Высокий ток на CS2 <b>(только для HPR260, HPR400)</b>	Значение тока более 35 ампер зафиксировано датчиком тока 2.	См. тест инвертора ниже в данном разделе.
105	Низкий ток на CS1	Значение тока менее 10 ампер зафиксировано датчиком тока 1.	См. тест инвертора ниже в данном разделе.

## Поиск и устранение неисправностей по кодам ошибки – Код ошибки 106–123

Номер кода ошибки	Название	Описание	Корректирующее действие
106	Низкий ток на CS2 <b>(только для HPR260, HPR400)</b>	Значение тока ниже 10 ампер зафиксировано датчиком тока 2.	См. тест инвертора ниже в данном разделе.
107	Высокий ток на CS3 <b>(только для HPR400)</b>	Значение тока более 35 ампер зафиксировано датчиком тока 3.	См. тест инвертора ниже в данном разделе.
108	Перенос при включении питания	Системой обнаружен ток на рабочем кабеле при включении питания.	<ol style="list-style-type: none"> <li>1. Убедиться в том, что электрические контакты к датчикам тока CS1 и CS3 исправны и не имеют повреждений.</li> <li>2. Заменить плату PCB 3, если контакты исправны и не имеют повреждений.</li> <li>3. Убедиться в том, что главный замыкатель (CON1) не заварен и не закрывается при включении питания.</li> </ol>
109	Поток охлаждающей жидкости при включении питания	Сигнал «нормальный поток охлаждающей жидкости» активен при включении питания и до активации электродвигателя насоса .	<p>Либо произошел обход датчика потока охлаждающей жидкости, либо датчик неисправен.</p> <ol style="list-style-type: none"> <li>1. Убедиться в том, что на датчик подается электропитание.</li> <li>2. Проверить исправность всех соединений с разъемами.</li> </ol>
111	Перегрев охлаждающей жидкости при включении питания	Происходит перегрев охлаждающей жидкости при включении питания.	<ol style="list-style-type: none"> <li>1. Проверить отсутствие обхода датчика температуры охлаждающей жидкости, а также отсутствие короткого замыкания в проводной обвязке проводов, идущих к датчику.</li> <li>2. Если эти факторы не выявлены, и температура охлаждающей жидкости выше заданного значения, ей нужно дать время остыть до 70 °С.</li> </ol>
116	Контрольная блокировка	Возникла ошибка в системе связи CAN.	<ol style="list-style-type: none"> <li>1. Убедиться в том, что кабель под номером 5 (управляющий кабель с источника тока на систему управления подачей газа) не поврежден и корректно подключен к PCB3 и к задней части системы управления подачей газа.</li> <li>2. Убедиться в том, что кабель под номером 6 (силовой кабель с источника тока на систему управления подачей газа) не поврежден и корректно подключен внутри источника тока и к задней части системы управления подачей газа.</li> <li>3а. <b>(Ручная система управления подачей газа.)</b> Убедиться в том, что на PCB2 внутри системы управления подачей газа горят светодиоды D1 (+5 В пост. тока) и D2 (+3,3 В пост. тока). Эти светодиоды указывают на наличие подачи электропитания на PCB2.</li> <li>3б. <b>(Автоматическая система управления подачей газа.)</b> Убедиться в том, что на PCB2 внутри системы управления подачей газа горят светодиоды D17 (+5 В пост. тока) и D18 (+3,3 В пост. тока). Эти светодиоды указывают на наличие подачи электропитания на PCB2.</li> <li>4. Если электропитание подается на PCB2 и PCB3, а оба кабеля системы управления подачей газа исправны, отказ произошел в PCB2 или PCB3. С помощью испытательного устройства CAN проверить, какую из плат нужно заменить.</li> <li>5. Убедиться в том, что контрольная печатная плата и распределительные печатные платы системы управления подачей газа прочно закреплены на корпусе во всех четырех углах.</li> </ol>
123	Ошибка MV1 <b>(только для автоматической системы управления подачей газа)</b>	Электромагнитный клапан 1 не переместился в нужное положение по прошествии 60 секунд.	Убедиться в том, что светодиод D17 или D18 горит на печатной плате оплавки клапана переменного тока в системе выбора. Если любой из них горит, следует заменить электромагнитный клапан. Если ни один из светодиодов не горит, следует заменить PCB3.

Поиск и устранение неисправностей по кодам ошибки – Код ошибки 124–134

Номер кода ошибки	Название	Описание	Корректирующее действие
124	Ошибка MV2 (только для автоматической системы управления подачей газа)	Электромагнитный клапан 2 не переместился в нужное положение по прошествии 60 секунд.	Убедиться в том, что светодиод D19 или D20 горит на печатной плате оправки клапана переменного тока в системе выбора. Если любой из них горит, следует заменить электромагнитный клапан. Если ни один из светодиодов не горит, следует заменить PCB3.
133	Неизвестный тип системы управления подачей газа	Контрольной плате источника тока не удалось распознать установленную систему управления подачей газа или не получено сообщение CAN.	<ol style="list-style-type: none"> <li>1. Убедиться в верности номеров деталей плат PCB2 и PCB3.</li> <li>2. Убедиться в том, что кабель под номером 5 (управляющий кабель с источника тока на систему управления подачей газа) не поврежден и корректно подключен к PCB3 и к задней части системы управления подачей газа.</li> <li>3. Убедиться в том, что кабель под номером 6 (силовой кабель с источника тока на систему управления подачей газа) не поврежден и корректно подключен внутри источника тока и к задней части системы управления подачей газа.</li> <li>4. Убедиться в том, что на PCB2 внутри системы управления подачей газа горят светодиоды D1 (+5 В пост. тока) и D2 (+3,3 В пост. тока). Эти светодиоды указывают на наличие подачи электропитания на PCB2.</li> <li>5. Если электропитание подается на PCB2 и PCB3, а оба кабеля системы управления подачей газа исправны, отказ произошел в PCB2 или PCB3. С помощью испытательного устройства CAN проверить, какую из плат нужно заменить.</li> </ol>
134	Перегрузка по току инвертора 1	Значение обратной связи по току инвертора 1 превысило 160 ампер.	<ol style="list-style-type: none"> <li>1. Проверить корректность проводки между CS1 и PCB3 и отсутствие ее повреждений.</li> <li>2. Измерить напряжение по датчику тока. <ol style="list-style-type: none"> <li>а) Красный – черный = +15 В пост. тока, зеленый – черный = -15 В пост. тока, белый – черный = 0 В пост. тока в режиме холостого хода и меняется в зависимости от выходного тока (4 В пост. тока = 100 ампер).</li> <li>б) По возможности снять показания напряжения с датчика тока во время резки. Соотношение должно составить 4 В пост. тока = 100 ампер.</li> <li>в) Если напряжение по датчику тока составляет порядка 6,4 В пост. тока или выше в режиме холостого хода, следует заменить датчик тока.</li> </ol> </li> <li>3. Снять разъем JA.1 с инвертора и убедиться в том, что светодиод LED1 потух. <ol style="list-style-type: none"> <li>а) Если светодиод LED1 потух после снятия разъема, следует вновь подключить JA.1 и попытаться выполнить зажигание резака. Если вновь происходит перегрузка инвертора по току, следует заменить инвертор.</li> <li>б) Если перегрузки инвертора по току не происходит, заменить PCB3.</li> </ol> </li> </ol>

## Поиск и устранение неисправностей по кодам ошибки – Код ошибки 138–143

Номер кода ошибки	Название	Описание	Корректирующее действие
138	Перегрузка по току инвертора 2 <b>(только для HPR260, HPR400)</b>	Значение обратной связи по току инвертора 2 превысило 160 ампер.	<ol style="list-style-type: none"> <li>Проверить корректность проводки между CS2 и PCB3 и отсутствие ее повреждений.</li> <li>Измерить напряжение по датчику тока. <ol style="list-style-type: none"> <li>Красный – черный = +15 В пост. тока, зеленый – черный = -15 В пост. тока, белый – черный = 0 В пост. тока в режиме холостого хода и меняется в зависимости от выходного тока (4 В пост. тока = 100 ампер).</li> <li>По возможности снять показания напряжения с датчика тока во время резки. Соотношение должно составить 4 В пост. тока = 100 ампер.</li> <li>Если напряжение по датчику тока составляет порядка 6,4 В пост. тока или выше в режиме холостого хода, следует заменить датчик тока.</li> </ol> </li> <li>Снять разъем JB.1 с инвертора и убедиться в том, что светодиод LED1 потух. <ol style="list-style-type: none"> <li>Если светодиод LED1 потух после снятия разъема, следует вновь подключить JB.1 и попытаться выполнить зажигание резана. Если вновь происходит перегрузка инвертора по току, следует заменить инвертор.</li> <li>Если перегрузки инвертора по току не происходит, заменить PCB3.</li> </ol> </li> </ol>
139	Ошибка ожидания очистки	Цикл очистки не завершился в течение 3 минут.	<p>Это предупреждение свидетельствует о возможном нарушении подачи газа по проводам.</p> <ol style="list-style-type: none"> <li>Убедиться в отсутствии каких-либо препятствий для перемещения газа по шлангам плазмообразующего и защитного газов.</li> <li>Убедиться в том, что значения давления газа на входе установлены на нужных уровнях.</li> </ol>
140	Ошибка преобразователя давления 1 или 8 <b>(только для автоматической системы управления подачей газа)</b>	Неисправный преобразователь или контрольная плата в дозирующей системе или системе выбора.	<ol style="list-style-type: none"> <li>Убедиться в правильной работе преобразователя P1 в системе выбора. При необходимости заменить.</li> <li>Убедиться в правильной работе преобразователя P8 в дозирующей системе. При необходимости заменить.</li> <li>Убедиться в корректной работе контрольных плат в дозирующей системе и системе выбора. При необходимости заменить.</li> </ol>
141	Ошибка преобразователя давления 2 или 7 <b>(только для автоматической системы управления подачей газа)</b>	Неисправный преобразователь или контрольная плата в дозирующей системе или системе выбора.	<ol style="list-style-type: none"> <li>Убедиться в правильной работе преобразователя P2 в системе выбора. При необходимости заменить.</li> <li>Убедиться в правильной работе преобразователя P7 в дозирующей системе. При необходимости заменить.</li> <li>Убедиться в корректной работе контрольных плат в дозирующей системе и системе выбора. При необходимости заменить.</li> </ol>
142	Ошибка преобразователя давления 3 или 5 <b>(только для автоматической системы управления подачей газа)</b>	Неисправный преобразователь или контрольная плата в дозирующей системе или системе выбора.	<ol style="list-style-type: none"> <li>Убедиться в правильной работе преобразователя P3 в системе выбора. При необходимости заменить.</li> <li>Убедиться в правильной работе преобразователя P5 в дозирующей системе. При необходимости заменить.</li> <li>Убедиться в корректной работе контрольных плат в дозирующей системе и системе выбора. При необходимости заменить.</li> </ol>
143	Ошибка преобразователя давления 4 или 6 <b>(только для автоматической системы управления подачей газа)</b>	Неисправный преобразователь или контрольная плата в дозирующей системе или системе выбора.	<ol style="list-style-type: none"> <li>Убедиться в правильной работе преобразователя P4 в системе выбора. При необходимости заменить.</li> <li>Убедиться в правильной работе преобразователя P6 в дозирующей системе. При необходимости заменить.</li> <li>Убедиться в корректной работе контрольных плат в дозирующей системе и системе выбора. При необходимости заменить.</li> </ol>



Поиск и устранение неисправностей по кодам ошибки – Код ошибки 144–154

Номер кода ошибки	Название	Описание	Корректирующее действие
144	Ошибка встроенной флэш-памяти <b>(только для ручной системы управления подачей газа)</b>	Проблема связи с флэш-чипом на контрольной плате системы управления подачей газа.	Заменить контрольную плату.
145	Ошибка встроенной флэш-памяти <b>(только для автоматической системы управления подачей газа)</b>	Проблема связи с флэш-чипом на контрольной плате системы выбора.	Заменить контрольную плату.
146	Перегрев инвертора 3 при включении питания <b>(только для HPR400)</b>	Инвертор 3 испытывает перегрев при включении питания.	<ol style="list-style-type: none"> <li>1. Проверить отсутствие обхода датчика температуры инвертора, отсутствие короткого замыкания в проводной обвязке проводов, идущих к температурному реле, а также проверить, является ли датчик неразожмнутым.</li> <li>2. Если переключатель отсутствует, это свидетельствует о перегреве инвертора. Ему нужно дать время остыть до температуры 83 °С.</li> </ol>
147	Перегрев инвертора 4 при включении питания <b>(только для HPR400)</b>	Инвертор 4 испытывает перегрев при включении питания.	<ol style="list-style-type: none"> <li>1. Проверить отсутствие обхода датчика температуры инвертора, отсутствие короткого замыкания в проводной обвязке проводов, идущих к температурному реле, а также проверить, является ли датчик неразожмнутым.</li> <li>2. Если переключатель отсутствует, это свидетельствует о перегреве инвертора. Ему нужно дать время остыть до температуры 83 °С.</li> </ol>
151	Отказ программного обеспечения	Программным обеспечением обнаружено некорректное состояние.	Заменить контрольную плату источника тока.
152	Ошибка встроенной флэш-памяти	Проблема связи с флэш-чипом на контрольной плате источника тока.	Заменить контрольную плату.
153	Ошибка EEPROM источника тока	Память EEPROM на контрольной плате источника тока не работает.	Заменить контрольную плату.
154	Перегрузка инвертора 3 по току <b>(только для HPR400)</b>	Значение обратной связи по току инвертора 3 превысило 160 ампер.	<ol style="list-style-type: none"> <li>1. Проверить корректность проводки между CS3 и PCB3 и отсутствие ее повреждений.</li> <li>2. Измерить напряжение по датчику тока. <ol style="list-style-type: none"> <li>а) Красный – черный = +15 В пост. тока, зеленый – черный = -15 В пост. тока, белый – черный = 0 В пост. тока в режиме холостого хода и меняется в зависимости от выходного тока (4 В пост. тока = 100 ампер).</li> <li>б) По возможности снять показания напряжения с датчика тока во время резки. Соотношение должно составить 4 В пост. тока = 100 ампер.</li> <li>с) Если напряжение по датчику тока составляет порядка 6,4 В пост. тока или выше в режиме холостого хода, следует заменить датчик тока.</li> </ol> </li> <li>3. Снять разъем JC.1 с инвертора и убедиться в том, что светодиод LED1 потух. <ol style="list-style-type: none"> <li>а) Если светодиод LED1 потух после снятия разъема, следует вновь подключить JC.1 и попытаться выполнить зажигание резака. Если вновь происходит перегрузка инвертора по току, следует заменить инвертор.</li> <li>б) Если перегрузки инвертора по току не происходит, заменить PCB3.</li> </ol> </li> </ol>

## Поиск и устранение неисправностей по кодам ошибки – Код ошибки 155–158

Номер кода ошибки	Название	Описание	Корректирующее действие
155	Перегрузка инвертора 4 по току <b>(только для HPR400)</b>	Значение обратной связи по току инвертора 4 превысило 160 ампер.	<ol style="list-style-type: none"> <li>1. Проверить корректность проводки между CS4 и PCB3 и отсутствие ее повреждений.</li> <li>2. Измерить напряжение по датчику тока. <ol style="list-style-type: none"> <li>а) Красный – черный = +15 В пост. тока, зеленый – черный = -15 В пост. тока, белый – черный = 0 В пост. тока в режиме холостого хода и меняется в зависимости от выходного тока (4 В пост. тока = 100 ампер).</li> <li>б) По возможности снять показания напряжения с датчика тока во время резки. Соотношение должно составить 4 В пост. тока = 100 ампер.</li> <li>в) Если напряжение по датчику тока составляет порядка 6,4 В пост. тока или выше в режиме холостого хода, следует заменить датчик тока.</li> </ol> </li> <li>3. Снять разъем JD.1 с инвертора и убедиться в том, что светодиод LED1 потух. <ol style="list-style-type: none"> <li>а) Если светодиод LED1 потух после снятия разъема, следует вновь подключить JD.1 и попытаться выполнить зажигание резака. Если вновь происходит перегрузка инвертора по току, следует заменить инвертор.</li> <li>б) Если перегрузки инвертора по току не происходит, заменить PCB3.</li> </ol> </li> </ol>
156	Ток инвертора 2 при включении питания <b>(только для HPR260, HPR400)</b>	Сигнал тока инвертора 2 активен при включении питания	<p>См. электрические схемы в разделе 7</p> <ol style="list-style-type: none"> <li>1. Проверить корректность напряжения на CS2.</li> <li>2. Проверить корректность проводки между CS2 и PCB3 и отсутствие ее повреждений.</li> <li>3. Заменить CS2 на CS3. Если код ошибки меняется на 157, заменить исходный CS2.</li> </ol>
157	Ток инвертора 3 при включении питания <b>(только для HPR400)</b>	Сигнал тока инвертора 3 активен при включении питания	<p>См. электрические схемы в разделе 7</p> <ol style="list-style-type: none"> <li>1. Проверить корректность напряжения на CS3.</li> <li>2. Проверить корректность проводки между CS3 и PCB3 и отсутствие ее повреждений.</li> <li>3. Заменить CS3 на CS2. Если код ошибки меняется на 156, заменить исходный CS3.</li> </ol>
158	Ток инвертора 4 при включении питания <b>(только для HPR400)</b>	Сигнал тока инвертора 4 активен при включении питания	<p>См. электрические схемы в разделе 7</p> <ol style="list-style-type: none"> <li>1. Проверить корректность напряжения на CS4.</li> <li>2. Проверить корректность проводки между CS4 и PCB3 и отсутствие ее повреждений.</li> <li>3. Заменить CS4 на CS2. Если код ошибки меняется на 156, заменить исходный CS4.</li> </ol>

Поиск и устранение неисправностей по кодам ошибки – Код ошибки 159–160

Номер кода ошибки	Название	Описание	Корректирующее действие
159	Отказ привода электродвигателя (только для HPR400)	Плата привода электродвигателя насоса (PCB7) указывает на отказ привода.	<ol style="list-style-type: none"> <li>1. Убедиться в том, что размыкатель цепи на PCB7 не сработал. Если же размыкатель сработал, следует выполнить его переустановку, нажимая кнопку до тех пор, пока она не достигнет одного уровня с верхней частью размыкателя цепи. Если размыкатель цепи не сработал, а на PCB7 отсутствует электропитание, следует проверить исправность предохранителя на плате PCB2 в источнике тока.</li> <li>2. Если загорается светодиод D32, электромагнитный клапан и электродвигатель потребляют слишком много тока. Светодиод D32 загорается на короткое время и потухает после того, как выключаются выходные сигналы с привода электродвигателя насоса в ответ на неисправное состояние. Проверить проводку к электромагнитному клапану и электродвигателю. Убедиться в том, что насос свободно вращается и правильно установлен на электродвигателе. Выполнить поиск закупориваний в резаке, расходных материалах, линиях охлаждающей жидкости и проходном фильтре. Убедиться в том, что работает электромагнитный клапан. Любой из этих факторов может привести к чрезмерному потреблению тока электродвигателем или электромагнитным клапаном. Выполнить тест для выявления низкого потока охлаждающей жидкости посредством процедуры тестирования потока охлаждающей жидкости, описанной на стр. 5-33.</li> <li>3. Если светодиод D32 загорается сразу после включения питания, а все описанные выше факторы не являются причиной проблемы, заменить PCB7.</li> <li>4. Если загорается D30, привод биполярного транзистора с изолированным затвором (БИЗ) находится в состоянии перегрузки по току. Светодиод D30 загорается на короткое время и потухает после того, как выключаются выходные сигналы с привода электродвигателя насоса. Выполнить те же действия, что и описанные выше действия для светодиода D32.</li> <li>5. Если загорается светодиод D31, терморезистор теплоотвода указывает на то, что теплоотвод слишком сильно нагрелся. Подождать 10 минут до охлаждения. Если ошибка сохраняется, проверить правильное подключение проводов с теплоотвода на PCB7 к разъему J6 платы PCB7. Если ошибка по-прежнему сохраняется, <b>ВЫКЛЮЧИТЬ</b> полностью электропитание системы и измерить сопротивление на разъеме J6 между штырьками 1 и 2. При 25 °C сопротивление должно составлять 10к.</li> </ol>
160	Отказ охладителя CAN HPR (только для HPR400)	Связь между контрольной платой (PCB3 в источнике тока) и платой датчика охладителя (PCB1 в охладителе) прервана более чем на 1 секунду.	<ol style="list-style-type: none"> <li>1. Убедиться в исправности кабельных соединений от источника тока к охладителю.</li> <li>2. Убедиться в том, что на PCB1 внутри охладителя горят светодиоды D1 (+5 В пост. тока) и D2 (+3,3 В пост. тока).</li> <li>3. Убедиться в том, что мигают светодиоды шины CAN, D7 и D8.</li> </ol>

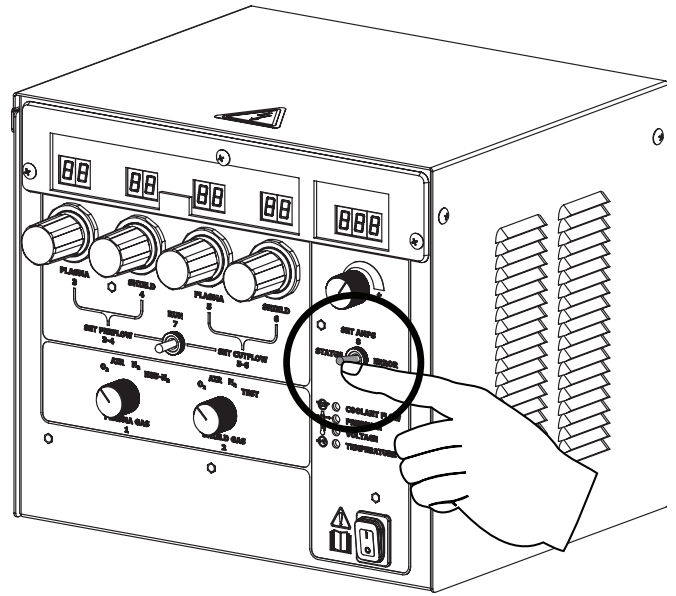
**Поиск и устранение неисправностей по кодам ошибки – Код ошибки 180–181**

Номер кода ошибки	Название	Описание	Корректирующее действие
180	<p>Время ожидания CAN системы выбора <b>(только для автоматической системы управления подачей газа)</b></p>	<p>Источник тока не получил сообщение CAN с системы выбора в течение 1 секунды.</p>	<ol style="list-style-type: none"> <li>1. Убедиться в том, что КОНТРОЛЬНЫЙ и СИЛОВОЙ кабели с источника тока на систему выбора не повреждены и корректно подключены к РСВ3 и к задней части системы выбора.</li> <li>2. Убедиться в том, что на РСВ2 внутри системы выбора горят светодиоды D17 (+5 В пост. тока) и D18 (+3,3 В пост. тока). Эти светодиоды указывают на наличие подачи электропитания на РСВ2. Также убедиться в том, что на плате РСВ2 внутри системы выбора горят светодиоды D26 (CAN – приемник) и D27 (CAN – передатчик). Эти светодиоды указывают на наличие связи между системой выбора и источником тока.</li> <li>3. Если электропитание подается на РСВ2 и РСВ3, а оба кабеля системы выбора исправны, отказ произошел в РСВ2 или РСВ3. С помощью испытательного устройства CAN проверить, какую из плат нужно заменить.</li> <li>4. Убедиться в том, что контрольная печатная плата и распределительные печатные платы системы управления подачей газа прочно закреплены на корпусе во всех четырех углах.</li> </ol>
181	<p>Время ожидания CAN дозирочной системы <b>(только для автоматической системы управления подачей газа)</b></p>	<p>Источник тока не получил сообщение CAN с дозирочной системы в течение 1 секунды.</p>	<ol style="list-style-type: none"> <li>1. Убедиться в том, что КОНТРОЛЬНЫЙ и СИЛОВОЙ кабели с источника тока на дозирочную систему не повреждены и корректно подключены к РСВ3 и к задней части дозирочной системы.</li> <li>2. Убедиться в том, что на РСВ2 внутри дозирочной системы горят светодиоды D17 (+5 В пост. тока) и D18 (+3,3 В пост. тока). Эти светодиоды указывают на наличие подачи электропитания на РСВ2. Также убедиться в том, что на плате РСВ2 внутри дозирочной системы горят светодиоды D26 (CAN – приемник) и D27 (CAN – передатчик). Эти светодиоды указывают на наличие связи между дозирочной системой и источником тока.</li> <li>3. Если питание подается на РСВ2 и РСВ3, а оба кабеля дозирочной системы исправны, отказ произошел в РСВ2 или РСВ3. С помощью испытательного устройства CAN проверить, какую из плат нужно заменить.</li> <li>4. Убедиться в том, что контрольная печатная плата и распределительные печатные платы системы управления подачей газа прочно закреплены на корпусе во всех четырех углах.</li> </ol>

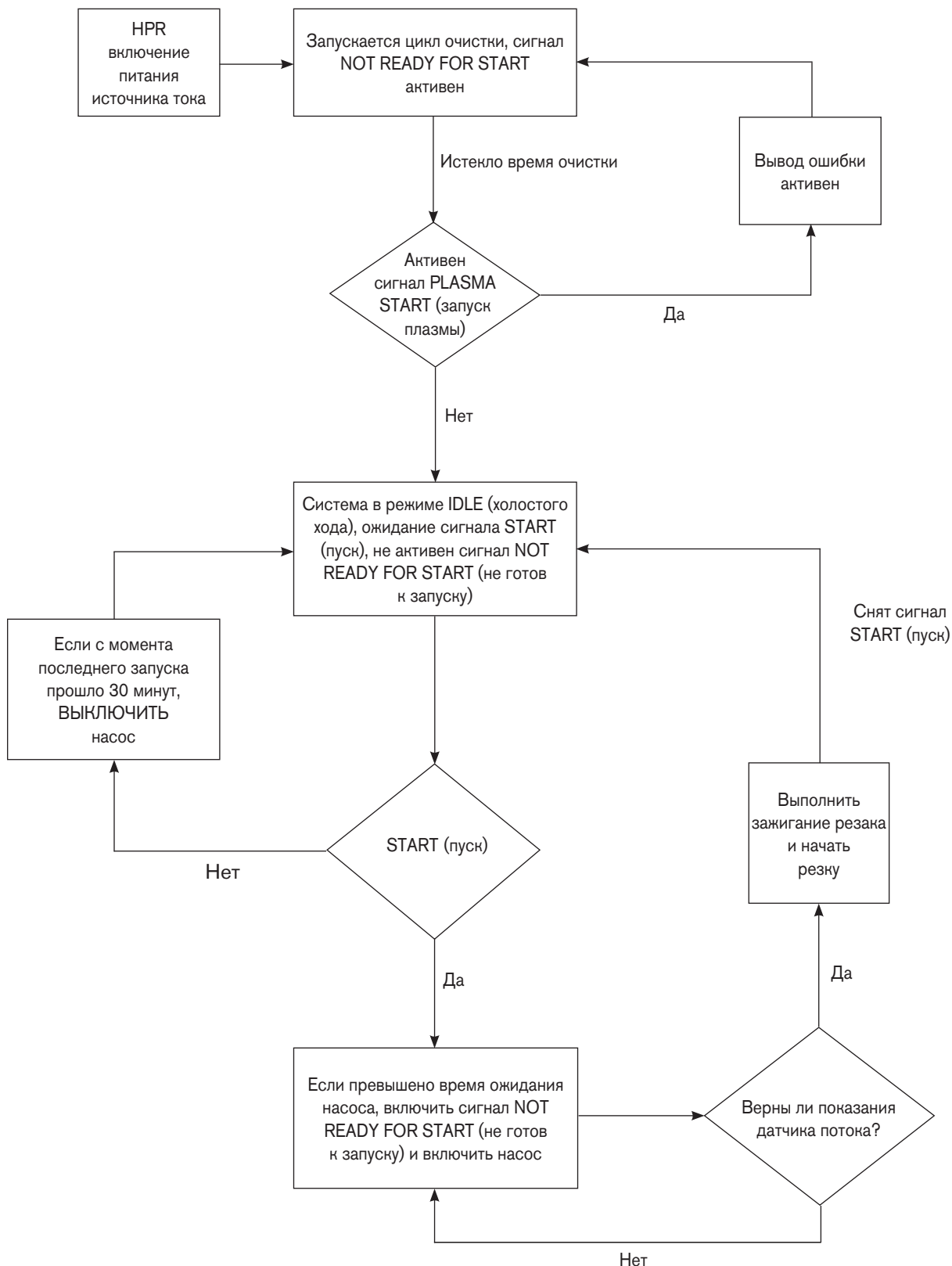
## Состояния источника тока

Перевести переключатель 8 на системе управления подачей газа в положение состояния для просмотра идентификационных номеров.

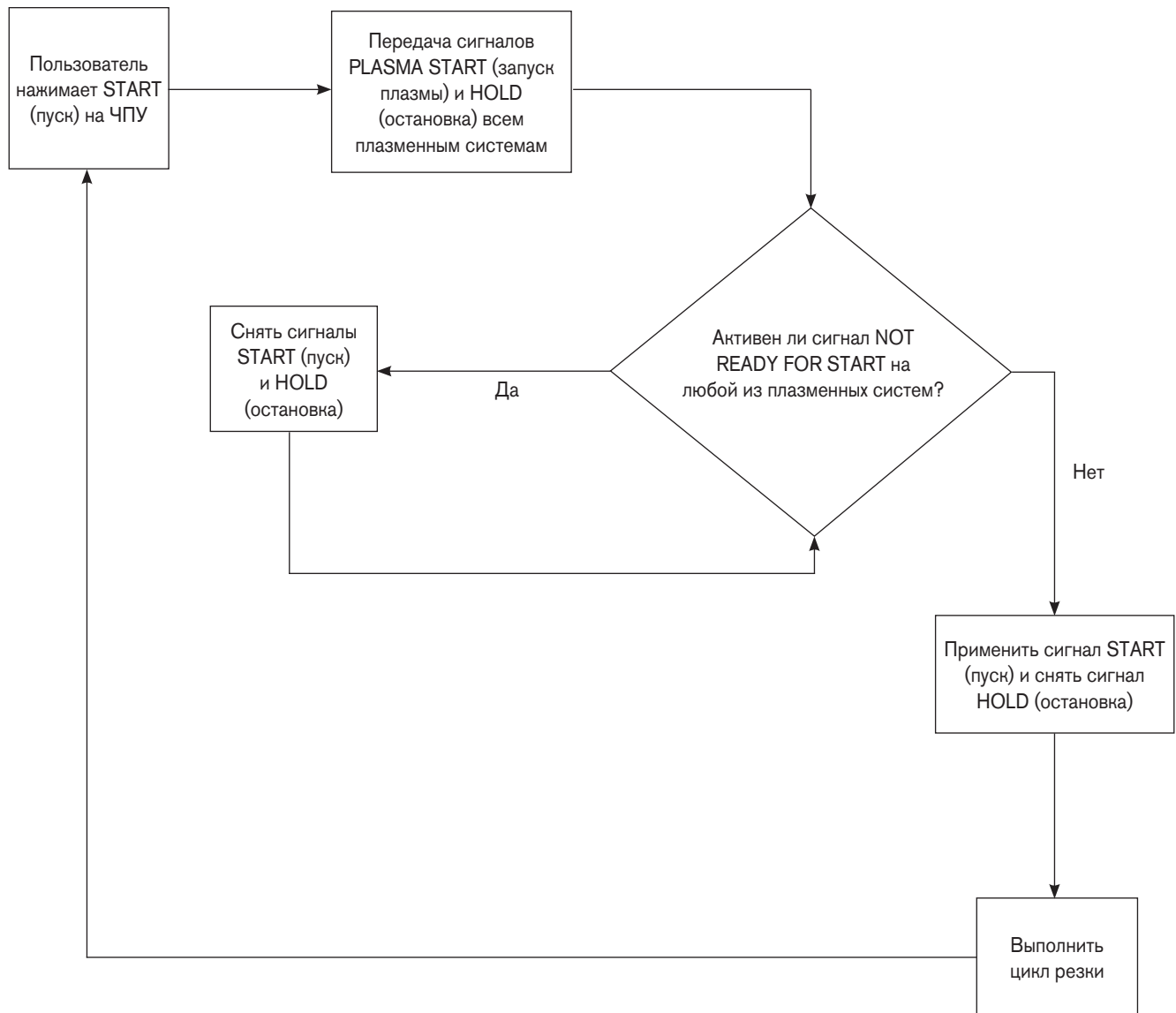
Код состояния	Название
00	Включение питания (холостой ход)
02	Очистка
03	Готов к запуску (холостой ход 2)
04	До возбуждения дуги
05	Вспомогательная дуга
06	Перенос
07	Плавное включение
08	Стационарный режим
09	Плавное выключение
10	Окончательное плавное выключение
11	Цикл завершен (автоматическое отключение)
12	Тест подачи газа при резке
14	Завершение работы
15	Переустановка
16	Техническое обслуживание
20	Тест подачи газа до возбуждения дуги
22	Ручное управление насосом
23	Проверка на герметичность на входе
24	Тест на герметичность системы



## Эксплуатация плазменной системы при простое насоса





Эксплуатация ЧПУ при простое насоса



### Входной контроль

До выполнения поиска и устранения неисправностей следует выполнить визуальную проверку и проверить правильность значений напряжения на источнике тока, трансформаторах и распределительной плате.

		<b>ОПАСНОСТЬ!</b>
<p><b>ОПАСНОСТЬ ПОРАЖЕНИЯ ТОКОМ:</b> При техническом обслуживании источника тока нужно проявлять осторожность, когда он включен в сеть, а крышки сняты. В источнике тока присутствуют опасные уровни напряжения, которые могут привести к травмам и летальному исходу.</p>		

1. Отключить мощность на линии, **ВЫКЛЮЧИВ** основной выключатель.
2. Снять верхнюю панель и две боковые панели источника тока.
3. Проверить внутренности источника тока на предмет обесцвечивания печатных плат и других очевидных повреждений. Если очевидна неисправность какого-либо компонента или модуля, его следует снять и заменить до выполнения любых тестов. См. раздел *Список деталей* для поиска деталей и их номеров.
4. Если нет очевидных повреждений, подключить питание к источнику тока и **ВКЛЮЧИТЬ** основной выключатель.
5. Измерить напряжение между клеммами W, V и U на блоке ТВ1, расположенном на правой стороне источника тока. См. рисунок на следующей странице. Также при необходимости см. электрическую схему в разделе 7. Напряжение между любыми двумя из трех клемм должно быть равно питающему напряжению. Если на этом этапе выявляется проблема, отключить выключатель и проверить соединения, силовой кабель и предохранители на выключателе питания. Отремонтировать или заменить любой неисправный компонент.

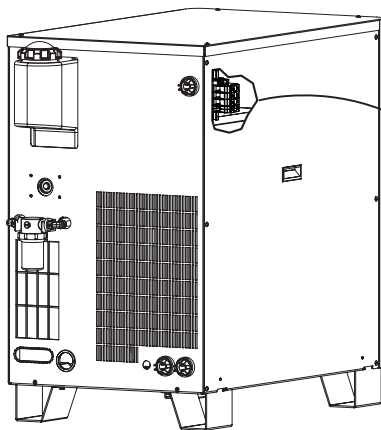


## Измерение мощности

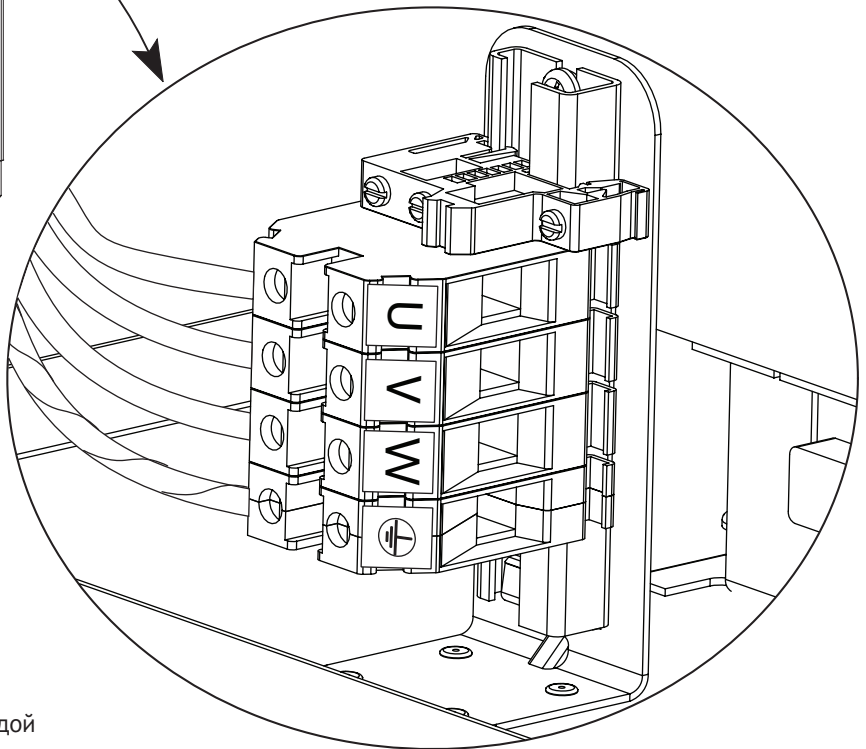


### ОПАСНОСТЬ!

На замыкателе и распределительной плате (PCB2) присутствует линейное напряжение, когда выключатель питания включен. При измерении основной мощности в этих областях следует проявлять особенную осторожность. Напряжение, присутствующее на клеммном блоке и замыкателях, может привести к травмам и летальному исходу.



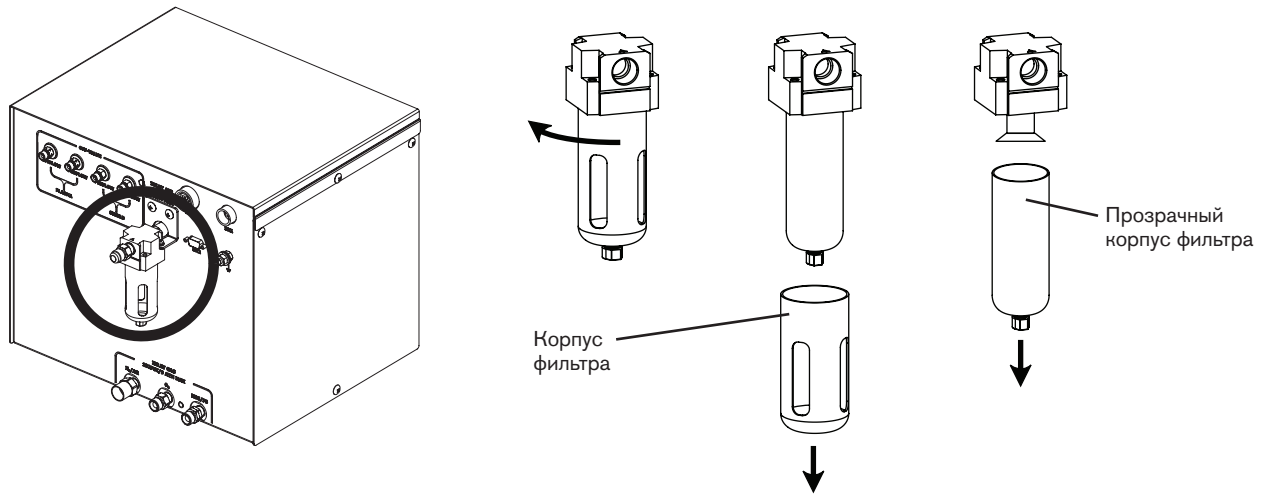
Основной вход  
электропитания →



Примечание. Выполнить проверку линий в таком порядке:  
с U на V  
с U на W  
с V на W  
Проверить заземление каждой линии. Если одна из линий более чем на 10 % выше двух других, эту линию нужно перевести на U.

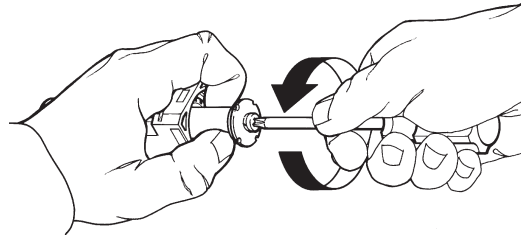
### Замена элемента воздушного фильтра

1. ВЫКЛЮЧИТЬ электропитание и отсоединить пневматический шланг от фильтра.
2. Снять корпус фильтра, выкручивая его против часовой стрелки до его высвобождения.
3. С силой потянуть вниз прозрачный корпус фильтра, чтобы снять его. Вокруг верхней части корпуса фильтра имеется уплотнительное кольцо. Нанести тонкий слой силиконовой смазки на уплотнительное кольцо для продления срока его службы. Уплотнительное кольцо должно блестеть, однако не должно быть излишков или скоплений смазки.



4. С помощью отвертки извлечь фильтровальный элемент из корпуса фильтра. Затем установить новый фильтровальный элемент.

Примечание. При выкручивании винта не следует допускать вращения фильтровального элемента.

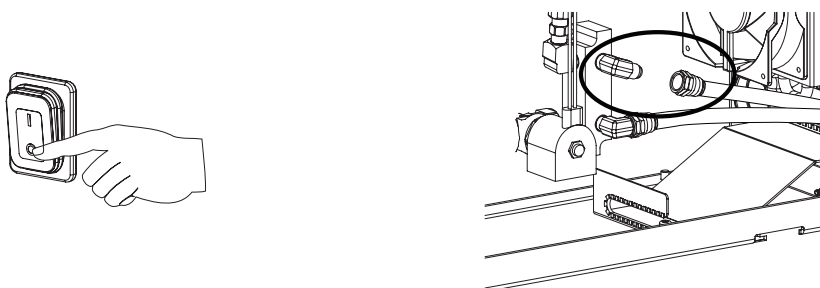


5. Повторно установить прозрачный корпус фильтра и корпус фильтра.

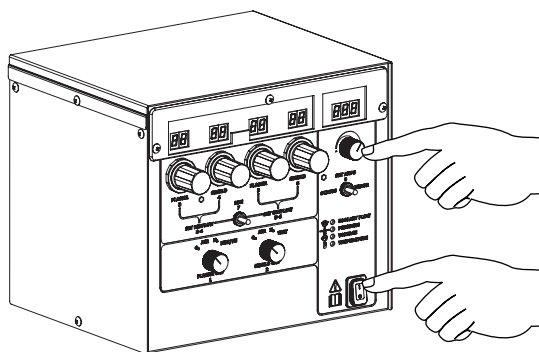
## Обслуживание системы охлаждающей жидкости источника тока

### Слив из системы охлаждающей жидкости

1. ВЫКЛЮЧИТЬ электропитание, снять шланг возврата охлаждающей жидкости (красная лента) с насоса и положить его в 20-литровый контейнер.



2. Нажать и удерживать ручку выбора тока (8) и ВКЛЮЧИТЬ выключатель электропитания. Насос будет продолжать работать, пока ручка (8) нажата.



3. Насос должен работать, пока не прекратится поток охлаждающей жидкости, после чего нужно немедленно отпустить ручку выбора тока (8).

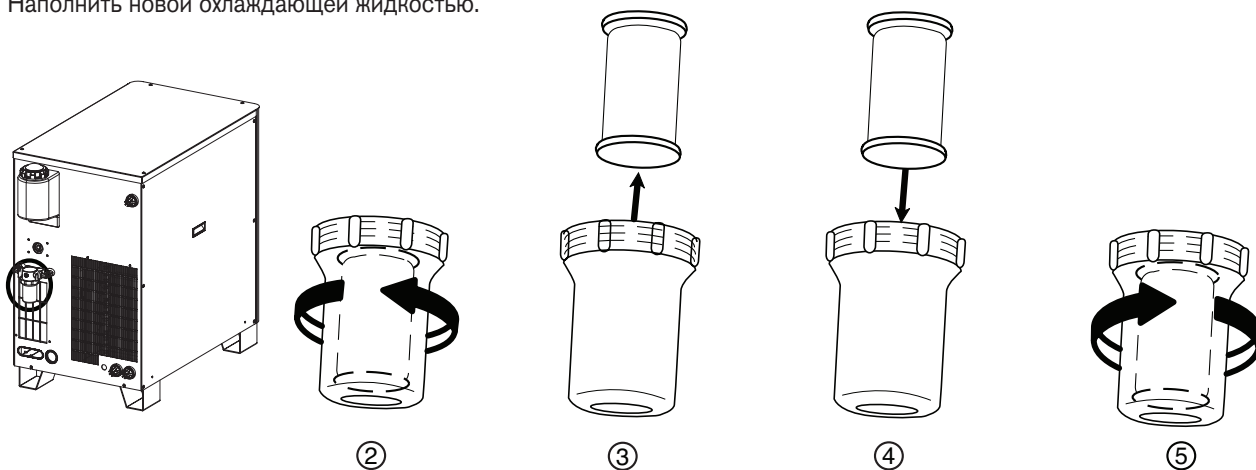


**Осторожно!** При снятии корпуса фильтра из фильтра будет вытекать охлаждающая жидкость. Перед обслуживанием фильтра следует слить охлаждающую жидкость.

### Фильтр и сетчатый фильтр системы охлаждающей жидкости

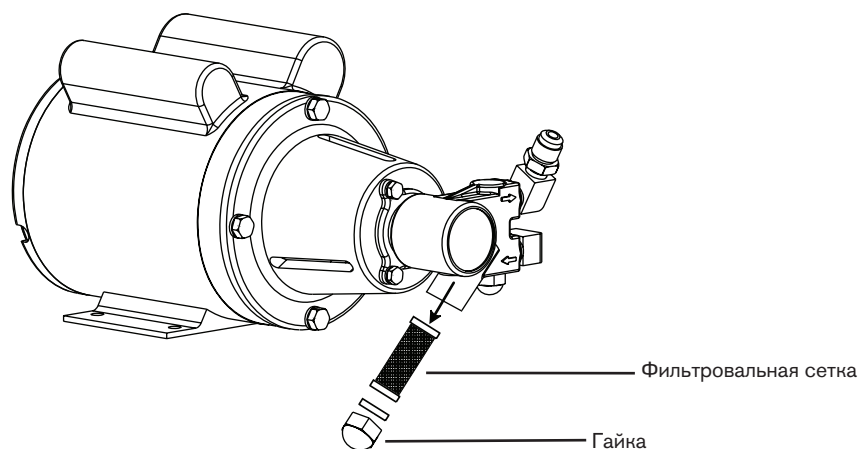
#### Замена фильтра

1. ВЫКЛЮЧИТЬ подачу электропитания в систему.
2. Снять корпус.
3. Снять и утилизировать фильтровальный элемент.
4. Установить новый фильтровальный элемент 027664.
5. Повторно установить корпус.
6. Наполнить новой охлаждающей жидкостью.

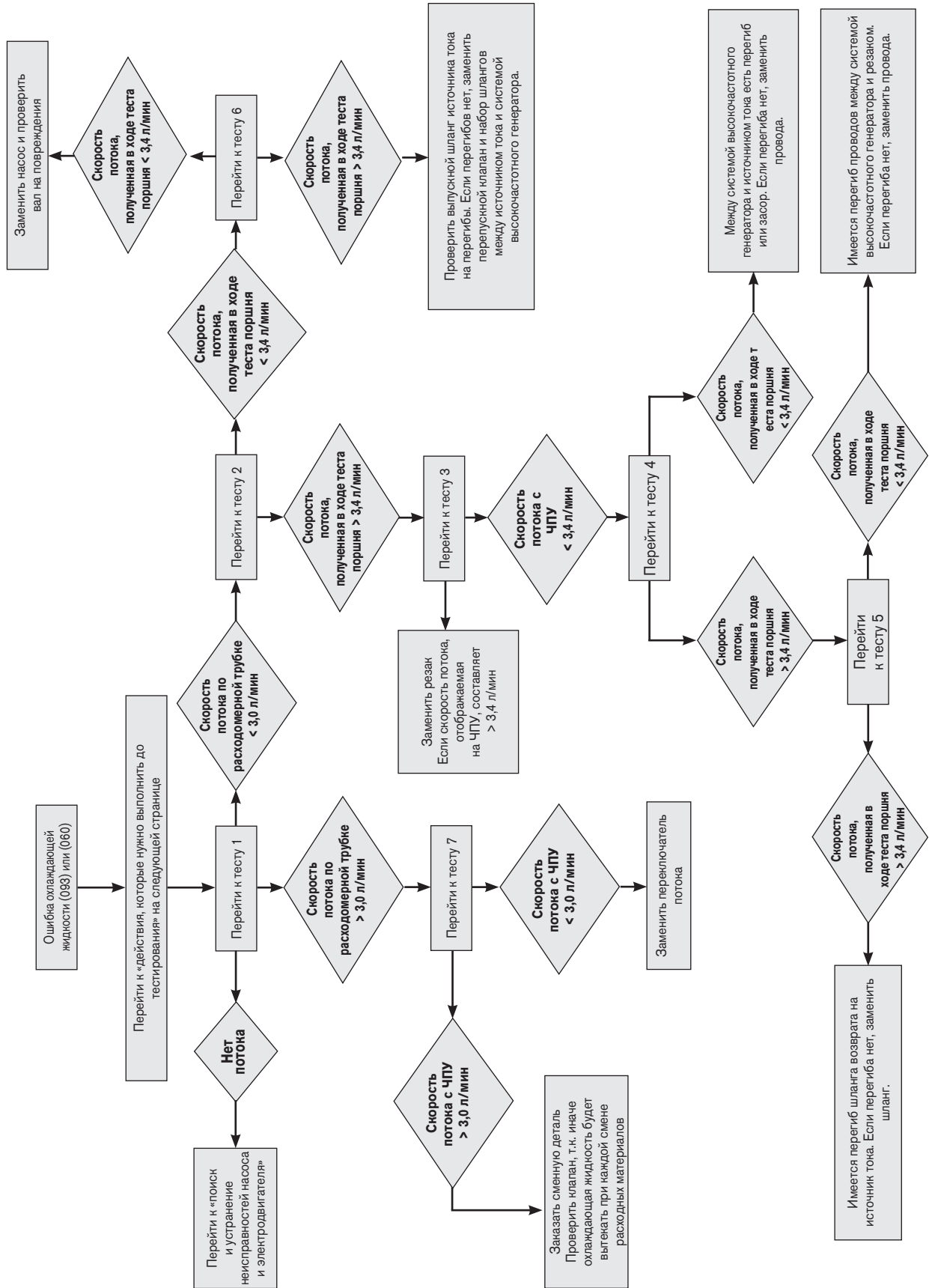


#### Очистка сетчатого фильтра насоса

1. ВЫКЛЮЧИТЬ подачу электропитания в систему.
2. Слить охлаждающую жидкость. См. *Слив охлаждающей жидкости источника тока* в данном разделе.
3. Снять гайку.
4. Снять и очистить фильтровальную сетку с помощью раствора мягкого мыла и воды.
5. Установить фильтровальную сетку на место.
6. Повторно установить гайку.
7. Наполнить новой охлаждающей жидкостью.



**Карта обнаружения и устранения неисправностей потока охлаждающей жидкости**



### Тесты потока охлаждающей жидкости

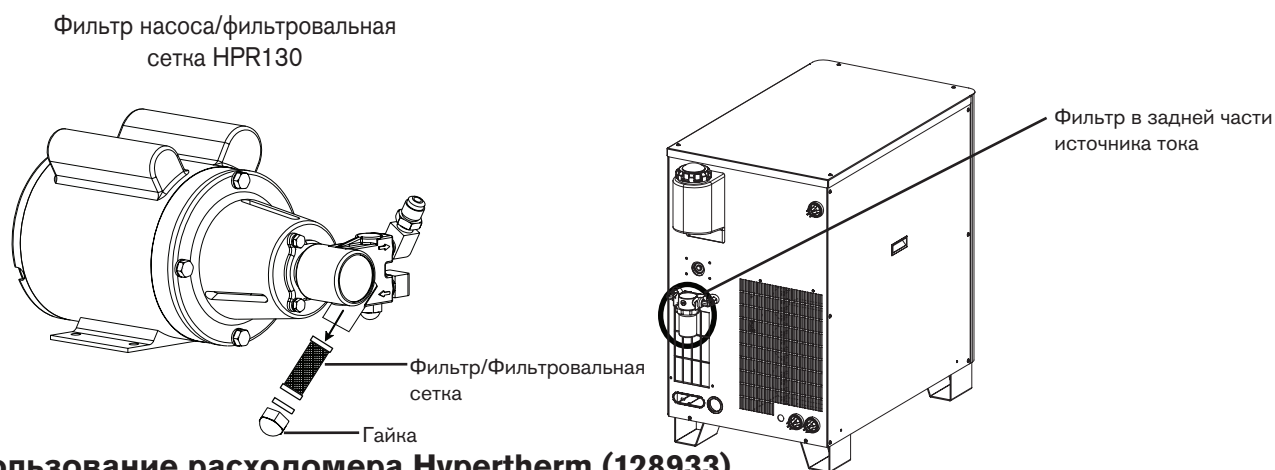
Если на светодиодный дисплей на системе управления подачей газа выводится ошибка потока охлаждающей жидкости (093 или 060), **ВЫКЛЮЧИТЬ** систему, а затем снова **ВКЛЮЧИТЬ**, чтобы снять ошибку. Затем выполнить описанные ниже тесты для выявления причины проблемы.

Встроенный расходомер является самым точным способом измерения скорости потока, но его невозможно использовать во всех описанных тестах. Встроенный расходомер (номер детали 128933) можно приобрести в Hypertherm. Описанные ниже тесты «поршня» дают хорошее представление о скорости потока.

### До тестирования

**Внимание:** До очистки проходного фильтра следует слить охлаждающую жидкость из системы (действие 1 ниже). Находящаяся в системе охлаждающая жидкость начнет вытекать сразу после снятия проходного фильтра.

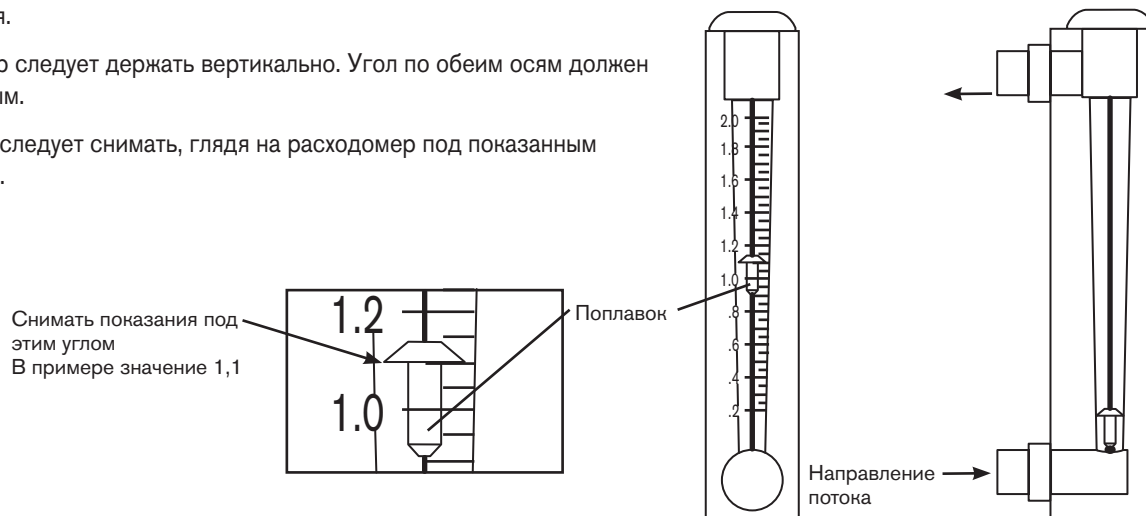
1. Очистить фильтр/фильтровальную сетку.
2. Заменить фильтр, расположенный в задней части источника тока.
3. При повторном наполнении системы после выполнения действий 1 и 2 следует убедиться в том, что уровень охлаждающей жидкости в системе корректен.



### Использование расходомера Hypertherm (128933)

Для получения точных показаний расходомера следует выполнить описанные ниже действия.

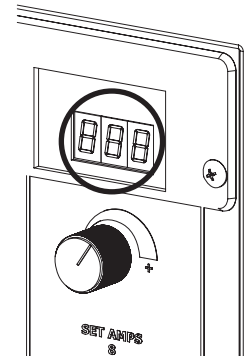
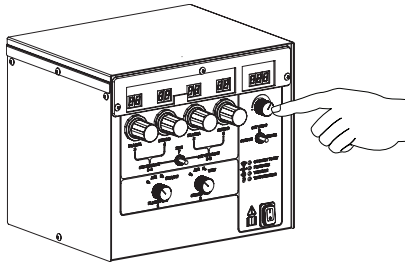
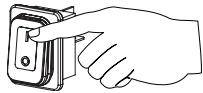
1. Расходомер следует держать вертикально. Угол по обеим осям должен быть прямым.
2. Показания следует снимать, глядя на расходомер под показанным ниже углом.



## Ручная эксплуатация насоса

Если на светодиодный дисплей на системе управления подачей газа выводится ошибка потока охлаждающей жидкости 093, насос следует включить вручную в течение 12 секунд после включения источника тока; в противном случае питание придется выключать и снова включать.

1. **ВКЛЮЧИТЬ** электропитание. Нажать и удерживать ручку выбора тока (8) для включения насоса вручную, дать охлаждающей жидкости течь в течение 60 секунд.



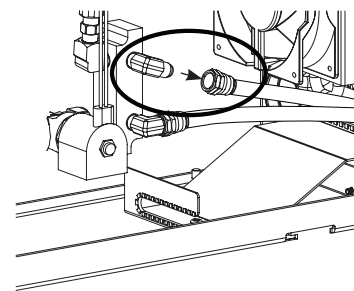
2. Записать скорость потока охлаждающей жидкости, отображаемую на светодиодном дисплее системы управления подачей газа. Записанная скорость потока будет использоваться для сравнения в некоторых тестах. Для эксплуатации системы скорость потока охлаждающей жидкости должна быть выше 2,3 л/мин.
3. Отпустить ручку выбора тока (8), а затем **ВЫКЛЮЧИТЬ** электропитание.

Внимание: Блок-схема приведена на диаграмме 013375, лист 15 из 19

### Тест 1 – линия возврата

Примечание. Для выполнения этого теста необходим встроенный расходомер.

1. **ВЫКЛЮЧИТЬ** электропитание. Снять линию возврата охлаждающей жидкости (синий шланг с красной лентой) и подключить расходомер для измерения скорости потока.
2. С помощью расходомера замерить скорость потока. **ВКЛЮЧИТЬ** электропитание. Вручную **ВКЛЮЧИТЬ** насос (см. действие 1 в «Ручная эксплуатация насоса»). Записать скорость потока, полученную с помощью расходомера.
3. Вновь подключить линию возврата охлаждающей жидкости (синий шланг с красной лентой).



Если скорость потока 0,8 галлонов в минуту и более, перейти к тесту 7.

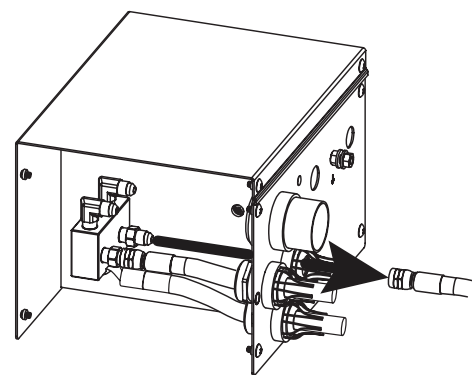
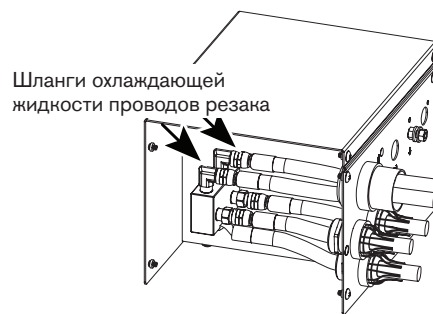
Если же скорость потока ниже 0,8 галлонов в минуту, перейти к тесту 2.

Если поток отсутствует, перейти к поиску и устранению неисправностей насоса и электродвигателя.

### Тест 2 – линия подачи на системе зажигания дуги

Примечание. Снять шланги охлаждающей жидкости проводов резака для получения доступа к линии подачи.

1. **ВЫКЛЮЧИТЬ** электропитание. Снять линию подачи охлаждающей жидкости (синий шланг с зеленой лентой) с системы удаленного высокочастотного генератора или локального высокочастотного генератора и поместить ее в контейнер объемом 3,8 литра. Хорошо подойдет контейнер для охлаждающей жидкости Hypertherm.
2. Засечь время, за которое контейнер будет заполнен. **ВКЛЮЧИТЬ** электропитание. Вручную **ВКЛЮЧИТЬ** насос (см. действие 1 в «Ручная эксплуатация насоса»). Записать время, за которое контейнер будет заполнен.
3. Вновь подключить линии охлаждающей жидкости.



Если контейнер наполняется за 65 секунд или более короткое время, перейти к тесту 3.

Если же для наполнения контейнера требуется более 65 секунд, перейти к тесту 6.



### Тест 3 – смена резака

1. Заменить резак и расходные материалы на новые.
2. Вручную **ВКЛЮЧИТЬ** насос (см. действие 1 в «Ручная эксплуатация насоса»), дать насосу работать в течение 60 секунд, а затем проверить скорость потока, отображаемую на светодиодном дисплее на системе управления подачей газа.

Если на светодиодном дисплее отображается скорость потока в 3,4 л/мин в минуту и выше, следует заменить резак.

Если же скорость потока ниже 3.4 л/мин. в минуту, перейти к тесту 4.

### Тест 4 – линия подачи на разъем резака

1. **ВЫКЛЮЧИТЬ** электропитание. Снять линию подачи охлаждающей жидкости с разъема резака и поместить ее в контейнер объемом 3,8 литра. Хорошо подойдет контейнер для охлаждающей жидкости Hypertherm.



**Осторожно! Охлаждающая жидкость будет очень быстро вытекать из шланга.**

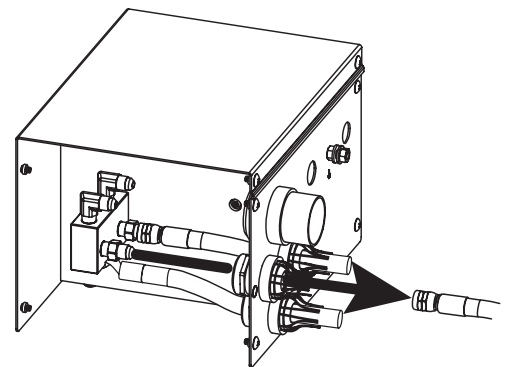
2. Засечь время, за которое контейнер будет заполнен. **ВКЛЮЧИТЬ** электропитание. Вручную **ВКЛЮЧИТЬ** насос (см. действие 1 в «Ручная эксплуатация насоса»). Записать время, за которое контейнер будет заполнен.
3. Вновь подключить линию подачи охлаждающей жидкости к разъему резака.

Если для наполнения контейнера требуется более 65 секунд, следует попытаться найти закупорку или перегиб шланга охлаждающей жидкости между резаком и системой локального высокочастотного генератора или удаленного высокочастотного генератора. Если ни закупорка, ни перегиб не обнаружены, следует заменить провода резака.

Если контейнер наполняется за 65 секунд или более короткое время, перейти к тесту 5.

### Тест 5 – линия возврата с разъема резака (снятие с системы зажигания дуги)

1. **ВЫКЛЮЧИТЬ** электропитание. Снять линию возврата охлаждающей жидкости (синий шланг с красной лентой) с системы удаленного высокочастотного генератора или локального высокочастотного генератора и поместить ее в контейнер объемом 3,8 литра. Хорошо подойдет контейнер для охлаждающей жидкости Hypertherm.
2. Засечь время, за которое контейнер будет заполнен. **ВКЛЮЧИТЬ** электропитание. Вручную **ВКЛЮЧИТЬ** насос (см. действие 1 в «Ручная эксплуатация насоса»). Записать время, за которое контейнер будет заполнен.
3. Вновь подключить линию возврата охлаждающей жидкости.



Если контейнер наполняется за время более 65 секунд, это свидетельствует о закупорке в разъеме резака. Заменить разъем резака.

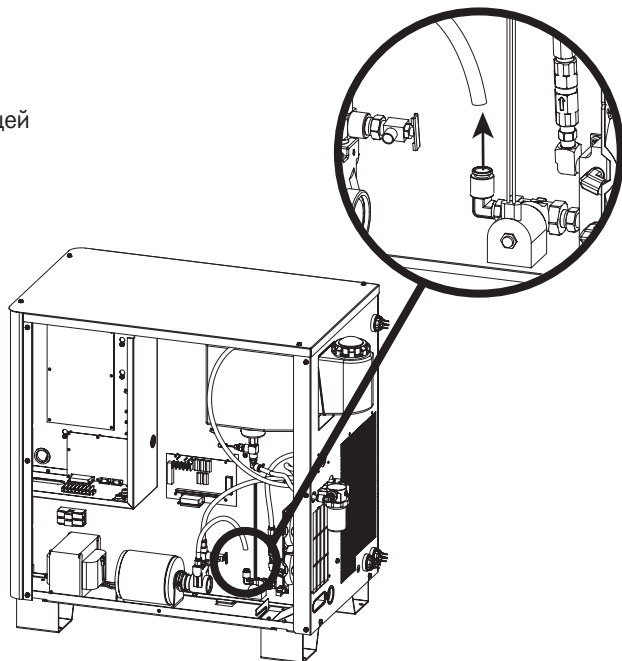
Если же контейнер наполняется за 65 секунд или быстрее, это свидетельствует о закупорке в линии возврата охлаждающей жидкости (с системы удаленного высокочастотного генератора или локального высокочастотного генератора к источнику тока). Заменить линию возврата охлаждающей жидкости.

### Тест 6 – тест поршня насоса

1. **ВЫКЛЮЧИТЬ** электропитание. Снять выпуск насоса (линия охлаждающей жидкости) и поместить его в контейнер объемом 3,8 литра. Хорошо подойдет контейнер для охлаждающей жидкости Hypertherm.
2. Засечь время, за которое контейнер будет заполнен. **ВКЛЮЧИТЬ** электропитание. Вручную **ВКЛЮЧИТЬ** насос (см. действие 1 в «Ручная эксплуатация насоса»). Записать время, за которое контейнер будет заполнен.

Если контейнер наполняется за время более 65 секунд, следует заменить насос и проверить вал электродвигателя на предмет наличия повреждений.

Если же контейнер наполняется быстрее, чем за 65 секунд, следует проверить линию подачи охлаждающей жидкости (с источника тока на систему удаленного высокочастотного генератора или локального высокочастотного генератора) на предмет наличия перегибов. Если перегибы не найдены, следует заменить шланги между источником тока и системой удаленного высокочастотного генератора или локального высокочастотного генератора.



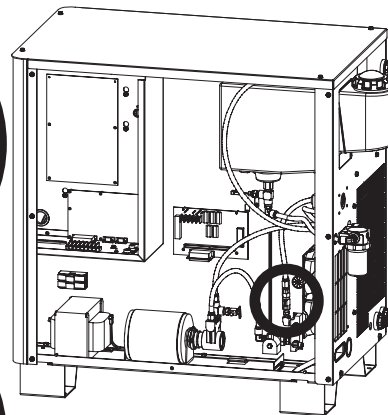
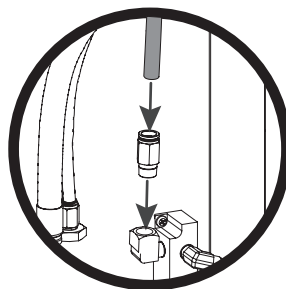
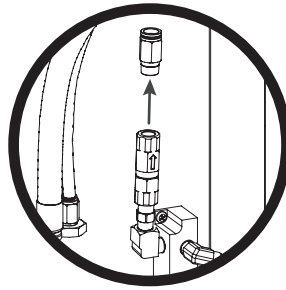
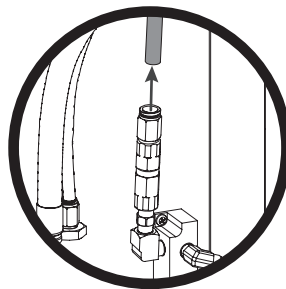
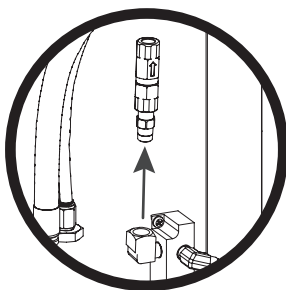
### Тест 7 – обвод обратного клапана

1. **ВЫКЛЮЧИТЬ** электропитание. Снять шланг с предохранительного клапана.

2. Снять штуцер, вставляемый нажатием, с предохранительного клапана.

3. Снять предохранительный клапан.

4. Установить штуцер, вставляемый нажатием, и подключить шланг.



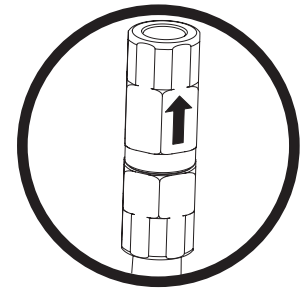
### Тест 7: продолжение

5. **ВКЛЮЧИТЬ** источник тока и проверить скорость потока охлаждающей жидкости, отображаемую на светодиодном дисплее на системе управления подачей газа.

Если на светодиодном дисплее отображается скорость потока более 0,8 галлонов в минуту, следует заменить обратный клапан. Если выполнять обход обратного клапана, то охлаждающая жидкость будет вытекать из резака при каждой смене расходных материалов.

Если на светодиодном дисплее отображается скорость потока менее 0,8 галлонов в минуту, следует заменить переключатель потока.

**Внимание:** Обратный клапан должен быть размещен правильно. Стрелка должна быть направлена вверх, как показано на рисунке.



Направление обратного клапана

### Поиск и устранение неисправностей насоса и электродвигателя

Горит ли светодиод электродвигателя на контрольной плате?

Включен ли электродвигатель?

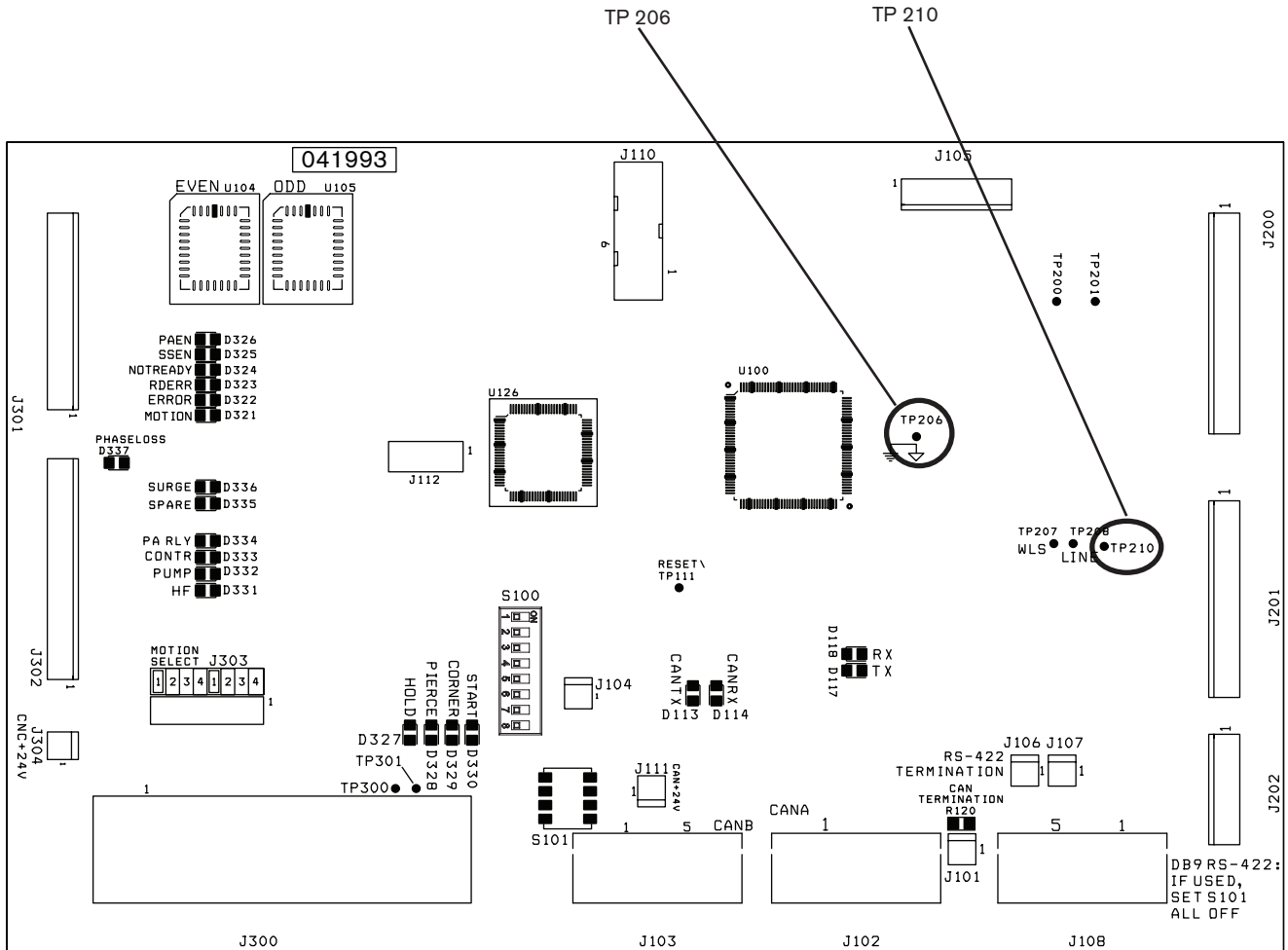
Если светодиод горит, но насос не работает, следует включить насос вручную.

Если электродвигатель не включается, проверить исправность предохранителя и убедиться в том, что на электродвигатель подается электропитание.

Если насосом по-прежнему не обеспечивается поток, убедиться в правильности работы электромагнитного клапана и обратного клапана.

## Тестирование датчика потока

1. ВКЛЮЧИТЬ электропитание.
2. Измерить напряжение постоянного тока между TP210 и TP206.  
 TP206 часто присутствует на плате РСВ3. TP210 дает отфильтрованное напряжение с переключателя потока, приведенное к 67%. Значение в 0,45 В пост. тока (0,67 В пост. тока на переключателе потока) равняется 2,3 л/мин. Если значение напряжения на TP210 меньше 0,45 В пост. тока, а скорость потока составляет 3,0 л/мин или выше, заменить переключатель потока.



## Тесты для выявления утечек газа

В системе присутствует два автоматических режима проверки на герметичность. Режим теста на герметичность активируется путем перевода переключателя выбора защитного газа (2) в положение TEST (тест), а затем перевода переключателя RUN/SET (7, работа/настройка) либо в положение SET PREFLOW (задать подачу газа до возбуждения дуги), либо в положение SET CUTFLOW (задать подачу газа при резке), что начать тест на герметичность.

Режим теста на герметичность 1 – переключатель 7 в положении SET PREFLOW.

Откроются впускные клапаны в системе управления подачей газа, а отсечные клапаны откроются, чтобы дать возможность выйти любому уловленному газу. Через 20 секунд будут закрыты все отсечные клапаны. В этот момент должно отсутствовать давление между системой управления подачей газа и отсечным клапаном, а на дисплеях давления должен отображаться ноль.

Этот тест направлен на выявление проблемы с любым впускным клапаном, который не закрывается должным образом на системе управления подачей газа, в результате чего давление будет возрастать на отсечном клапане и отображаться на системе управления подачей газа. В ходе этого теста также проверяется наличие любых негерметичностей в линиях подачи.

Режим теста на герметичность 2 – переключатель 7 в положении SET CUTFLOW.

Впускные клапаны будут открыты, они будут нагнетать давление в газовые линии между отсечным клапаном и системой управления подачей газа. По прошествии 20 секунд все впускные клапаны будут выключены. Выводимое давление должно оставаться постоянным.

Этот тест направлен на выявление негерметичности между системой управления подачей газа и отсечным клапаном.

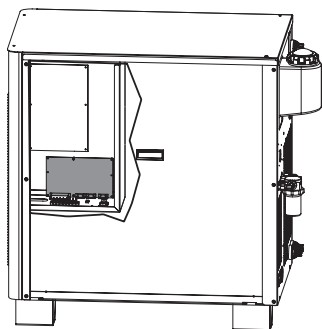
### Тест на герметичность 1

1. ВКЛЮЧИТЬ электропитание системы HPR130.
2. После первоначального цикла очистки газов перевести селекторный переключатель защитного газа (2) в положение TEST (тест).
3. С помощью переключателя 7 выбрать SET PREFLOW (задать подачу газа до возбуждения дуги). Отсечной клапан открывается и выпускает газ между системой управления подачей газа и резаком. Впускные клапаны в системе управления подачей газа останутся закрытыми.
4. Отсечной клапан закроется через 20 секунд.
5. Закрыть газоподающие клапаны.
6. Отслеживать показания на дисплеях давления и манометрах подачи газа в течение 20 минут. Показания на дисплеях давления должны оставаться на нуле или близкими к нулю, а давление на входе не должно меняться.
7. Повышение значения на любом из дисплеев давления является свидетельством того, что один или несколько впускных клапанов в системе управления подачей газа не закрываются должным образом.
8. Если давление, отображаемое манометром подачи газа, падает, но при этом на системе управления подачей газа давление не выводится, это свидетельствует о негерметичности в шлангах подачи между запорным клапаном и системой управления подачей газа.

### Тест на герметичность 2

1. После выполнения теста на герметичность 1 вновь включить все клапаны подачи газа и перевести переключатель 7 в положение SET CUTFLOW (задать подачу газа при резке). Впускные клапаны в системе управления подачей газа откроются на 20 секунд, а затем закрываются, тогда как отсечной клапан остается закрытым. В результате этого давление между системой управления подачей газа и отсечным клапаном будет заперто.
2. Закрыть газоподающие клапаны.
3. Отслеживать показания на системе управления подачей газа и на манометрах подачи газа в течение 20 минут. Показания на дисплеях давления и на манометрах подачи газа должны оставаться постоянными.
4. Если давление падает на любом из дисплеев давления, это свидетельствует о негерметичности в газовой линии между системой управления подачей газа и отсечным клапаном.
5. Если падает давление на манометре подачи газа, это свидетельствует о негерметичности в шлангах подачи между запорным клапаном и системой управления подачей газа.

## Контрольная плата источника тока РСВЗ

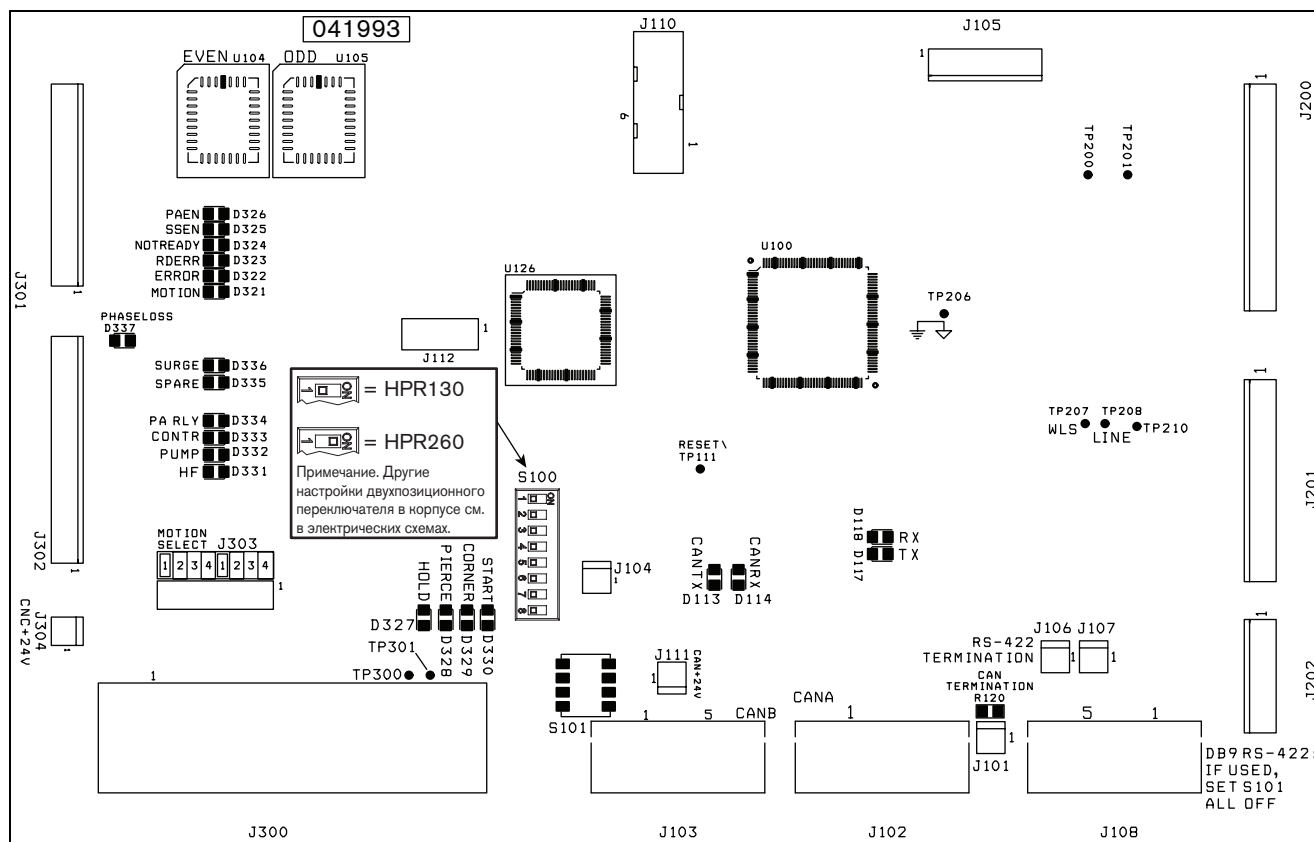


### Перечень светодиодов контрольной печатной платы

Светодиод	Наименование сигнала	Примечания
D100	+5 В пост. тока	
D101	+3,3 В пост. тока	
D113	Передатчик CAN	Постоянное мигание
D114	Приемник CAN	Постоянное мигание
D117	Передатчик RS-422	
D118	Приемник RS-422	

### Перечень микропрограмм контрольной платы РСВЗ

Позиция	Номер детали
U104	081169 EVEN
U105	081169 ODD



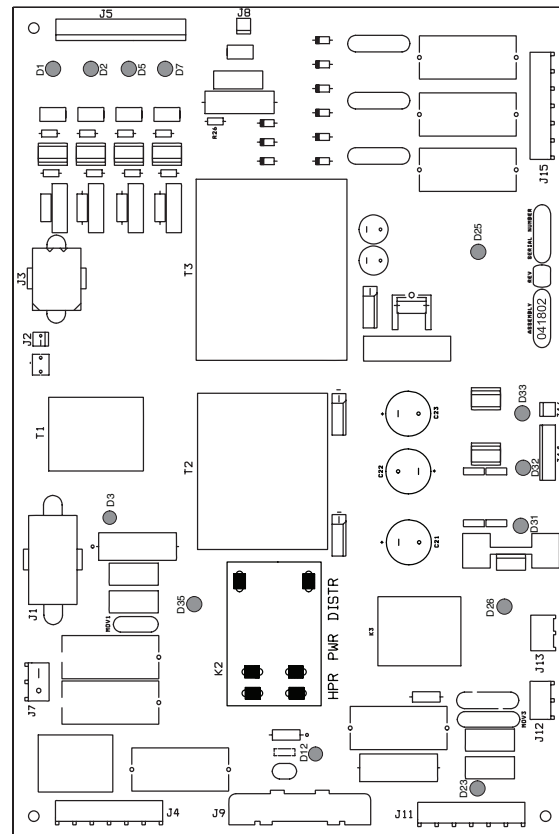
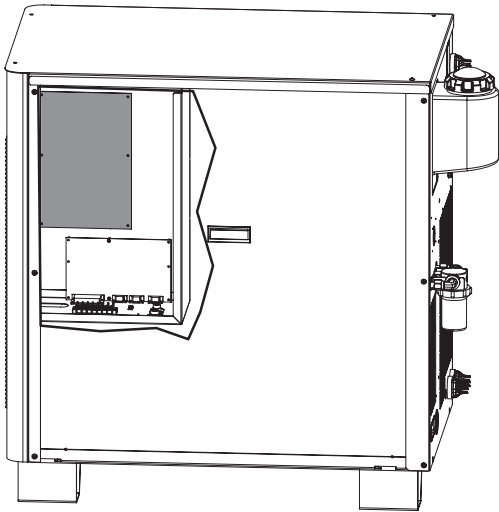
### Перечень светодиодов контрольной печатной платы

Светодиод	Вывод	Ввод	Примечания
D321	Перемещение аппарата		
D322	Ошибка		
D323	Ошибка плавного выключения		
D324	Не готов		
D325	Резервный		Не используется
D326	Включение вспомогательной дуги		
D327		Остановка	
D328		Прожиг	
D329		Ток поворота	
D330		Запуск плазмы	

### Перечень светодиодов контрольной печатной платы

Светодиод	Вывод	Ввод	Примечания
D331	Высоковольтный трансформатор		
D332	Включен электродвигатель насоса		
D333	Замыкатель		
D334	Реле вспомогательной дуги		
D335	Резервный		
D336	Выбрать очистку		
D337		Обрыв фазы	

## Распределительная плата источника тока РСВ2



### Перечень светодиодов распределительной печатной платы

Светодиод	Вывод	Цвет
D1	Замыкатель	Красный
D2	Реле вспомогательной дуги	Красный
D3	120 В перем. тока (коммутируемый)	Зеленый
D5	Высокочастотное зажигание	Красный
D7	Выбрать очистку	Красный
D12	24 В перем. тока (коммутируемый)	Зеленый
D23	240 В перем. тока (коммутируемый)	Зеленый
D25	+ 24 В пост. тока	Красный
D26	Электродвигатель насоса	Зеленый
D31	+ 5 В пост. тока	Красный
D32	- 15 В пост. тока	Красный
D33	+ 15 В пост. тока	Красный
D35	24 В перем. тона	Зеленый

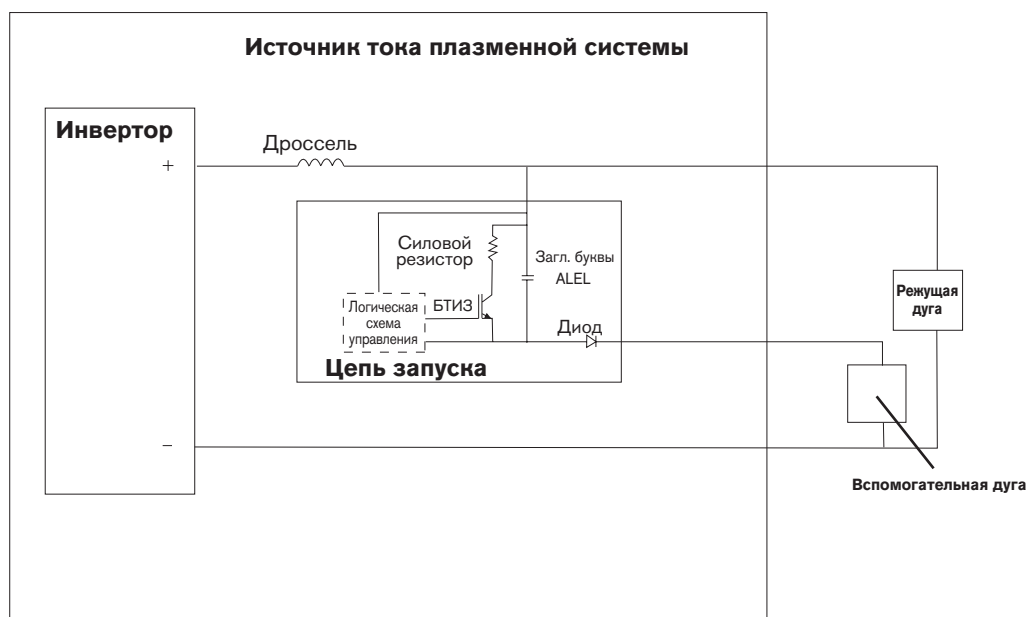
## Цепь запуска РСВ1

### Эксплуатация

Цепь запуска представляет собой быстродействующий переключатель, который быстро переносит ток вспомогательной дуги с кабеля вспомогательной дуги на рабочий кабель. Цепь запуска выполняет две функции:

1. Дает возможность начальному току вспомогательной дуги быстро пройти через кабель вспомогательной дуги с малым импедансом.
2. После установления начального тока вспомогательной дуги цепь запуска обеспечивает импеданс на кабеле вспомогательной дуги, содействуя переносу дуги на заготовку. См. диаграмму ниже.

### Функциональная схема цепи запуска



### Поиск и устранение неисправностей цепи запуска



### ОПАСНОСТЬ!

**ОПАСНОСТЬ ПОРАЖЕНИЯ ТОКОМ:** При техническом обслуживании источника тока нужно проявлять осторожность, когда он включен в сеть, а крышки сняты. В источнике тока присутствуют опасные уровни напряжения, которые могут привести к травмам и летальному исходу.

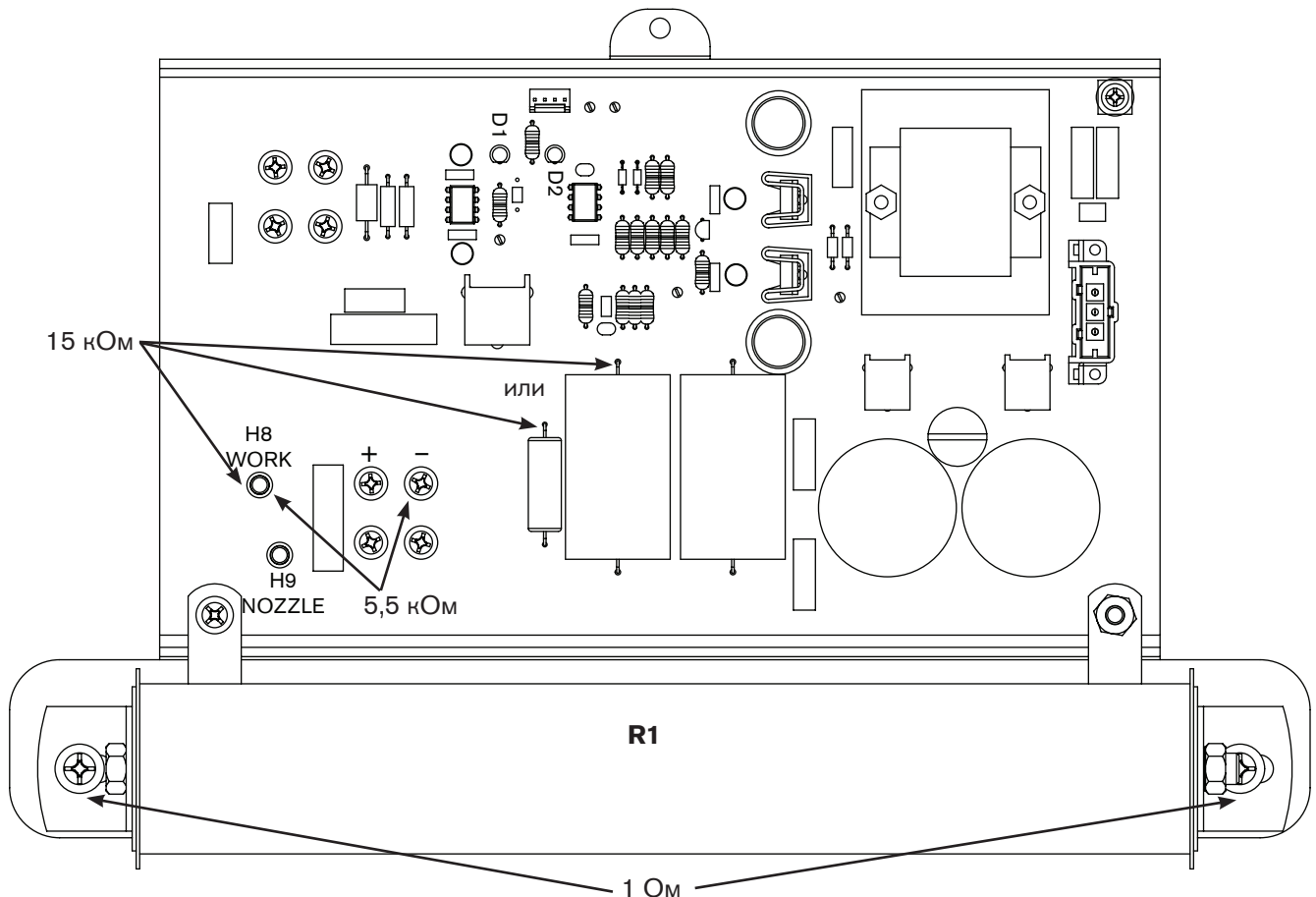
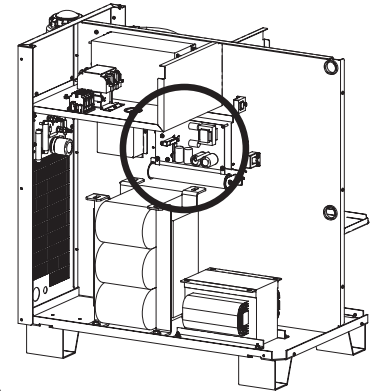


Светодиод D2 всегда должен гореть.

D1 загорается сразу после зажигания резака и тухнет немедленно после переноса дуги на заготовку. Если перенос дуги происходит немедленно, этот светодиод загораться не будет.

Если на резанке отсутствует дуга или не происходит перенос дуги:

1. **ВЫКЛЮЧИТЬ** подачу любого электропитания в систему.
2. Отключить провода от клемм H8 (WORK) и H9 (NOZZLE).
3. Убедиться в том, что сопротивление между H8 и D50 (-) составляет порядка 5,5 кОм. Если значение сопротивления иное, следует заменить плату.  
Внимание: Значение напряжения может медленно повышаться до достижения правильной величины в связи с электрической емкостью в цепи.
4. Убедиться в том, что сопротивление между H8 и демпфером составляет порядка 15 кОм.
  - Не должно быть никаких порезов или повреждений рабочего кабеля. Убедиться в том, что значение сопротивления составляет не более 1 Ом. Подключение рабочего кабеля к столу для резки должно быть беспрепятственным, кабель должен хорошо прилегать к столу.
  - Убедиться в том, что горит светодиод LED-D2. Если светодиод не горит, возможно, нужно заменить плату либо же может отсутствовать электропитание платы.
  - Выполнить зажигание резака в воздухе и убедиться в том, что горит D1. Если он не горит, но вспомогательная дуга установлена, возможно, нужно заменить плату.
  - Убедиться в том, что значение сопротивления составляет порядка 1 Ом на резисторе R1.



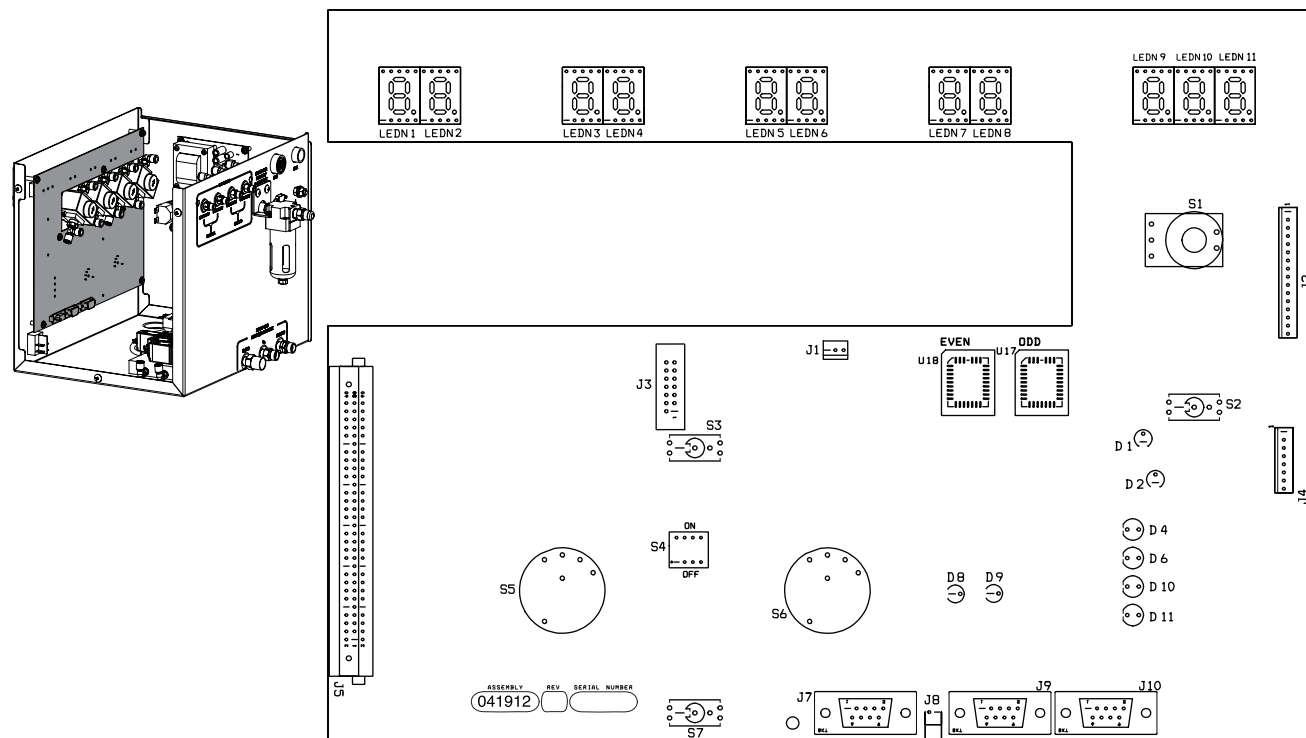
**Уровни тока вспомогательной дуги**

Уровень тока вспомогательной дуги будет меняться в зависимости от выбранного процесса и уровня тока дуги. См. таблицу ниже.

<b>Ток вспомогательной дуги</b>					
Плазмообразующий газ	30 А	45 А	50 А	80 А	130 А
O <sub>2</sub>	25	30	30	30	30
N <sub>2</sub>	25	30	30	30	35
H35	25	30	30	30	35
F5	25	30	30	30	35
Воздух	25	30	30	30	35

<b>Ток переноса</b>					
Плазмообразующий газ	30 А	45 А	50 А	80 А	130 А
O <sub>2</sub>	10	10	10	10	15
N <sub>2</sub>	10	10	10	10	15
H35	10	10	10	10	15
F5	10	10	10	10	15
Воздух	10	10	10	10	15

## Контрольная плата системы управления подачей газа РСВ2

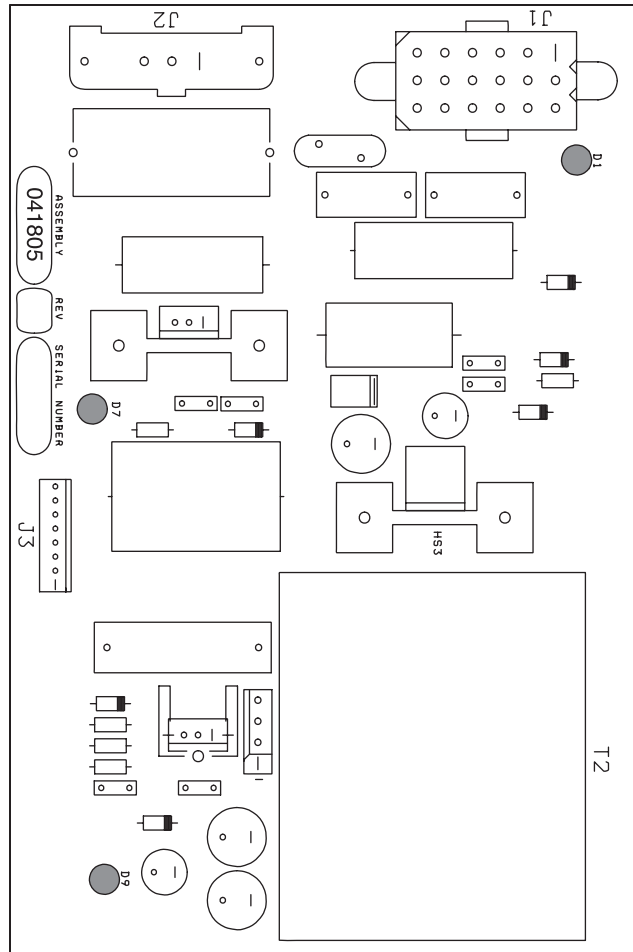
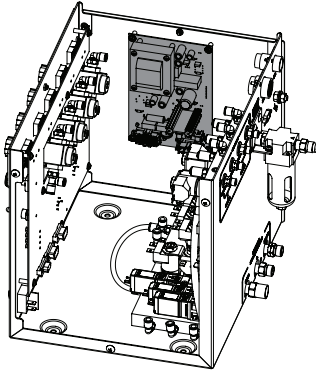


Перечень микропрограмм контрольной платы РСВ2	
Позиция	Номер детали
U17	081109 EVEN
U18	081109 ODD

Перечень светодиодов контрольной платы системы управления подачей газа		
СВЕТОДИОД	Наименование сигнала	Цвет
LEDN1	Подача плазмообразующего газа возбуждения дуги, левый разряд	Красный
LEDN2	Подача плазмообразующего газа до возбуждения дуги, правый разряд	Красный
LEDN3	Подача плазмообразующего газа при резке, левый разряд	Красный
LEDN4	Подача плазмообразующего газа при резке, правый разряд	Красный
LEDN5	Подача защитного газа до возбуждения дуги, левый разряд	Красный
LEDN6	Подача защитного газа до возбуждения дуги, правый разряд	Красный
LEDN7	Подача защитного газа при резке, левый разряд	Красный
LEDN8	Подача защитного газа при резке, правый разряд	Красный
LEDN9	Ток, левый разряд	Красный
LEDN10	Ток, центральный разряд	Красный
LEDN11	Ток, правый разряд	Красный

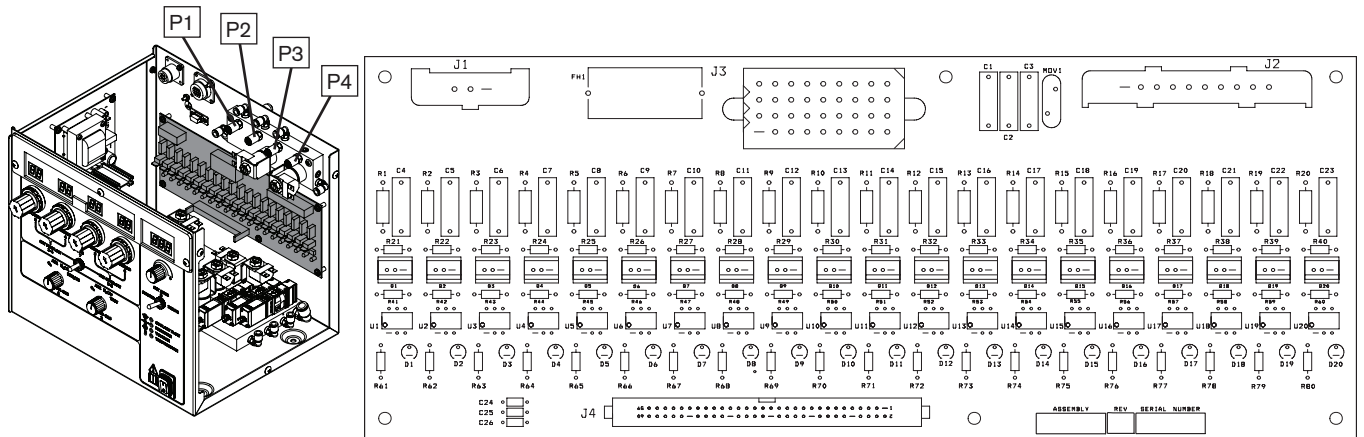
Перечень светодиодов контрольной платы системы управления подачей газа		
Светодиод	Наименование сигнала	Цвет
D1	+ 5 В пост. тока	Зеленый
D2	+ 3,3 В пост. тока	Зеленый
D4	Ошибка охлаждающей жидкости	Желтый
D6	Ошибка давления	Желтый
D8	CAN – передатчик	Зеленый
D9	CAN – приемник	Зеленый
D10	Ошибка напряжения	Желтый
D11	Ошибка температуры	Желтый

Распределительная плата системы управления подачей газа РСВ1

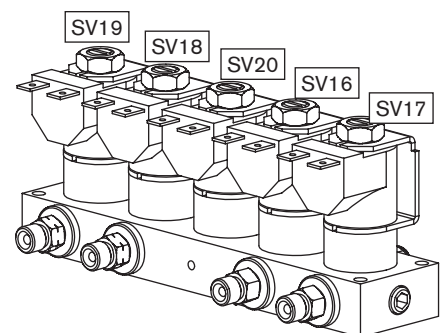
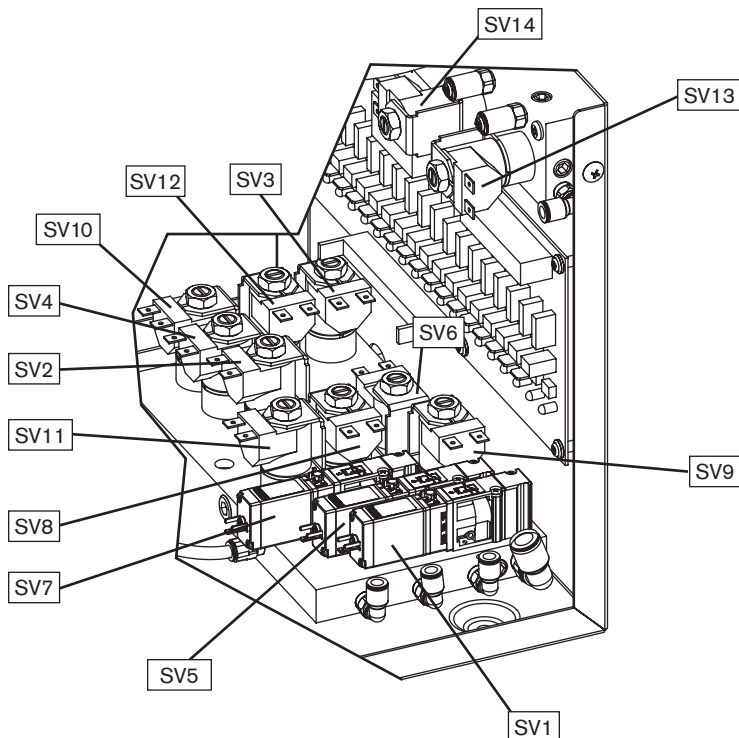


Перечень светодиодов контрольной платы системы управления подачей газа		
Светодиод	Наименование сигнала	Цвет
D1	120 В перем. тока (коммутируемый)	Зеленый
D7	+ 5 В пост. тока	Красный
D9	+ 24 В пост. тока	Красный

## Система управления подачей газа, плата РСВ3 оправки клапана переменного тока





Светодиод	Наименование сигнала	Цвет	Светодиод	Наименование сигнала	Цвет
D1	SV1	Красный	D11	SV11	Красный
D2	SV2	Красный	D12	SV12	Красный
D3	SV3	Красный	D13	SV13	Красный
D4	SV4	Красный	D14	SV14	Красный
D5	SV5	Красный	D15	SV15	Красный
D6	SV6	Красный	D16	SV16	Красный
D7	SV7	Красный	D17	SV17	Красный
D8	SV8	Красный	D18	SV18	Красный
D9	SV9	Красный	D19	SV19	Красный
D10	SV10	Красный	D20	SV20	Красный



Отсечной клапан

## Тесты инвертора

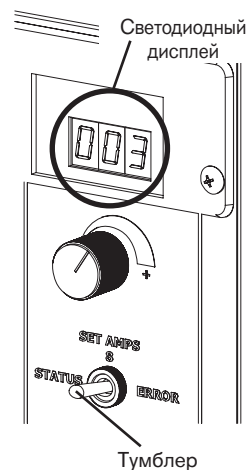
		<b>БЕРЕГИСЬ!</b>
<p><b>ОПАСНОСТЬ ПОРАЖЕНИЯ ТОКОМ:</b> При работе в непосредственной близости от модулей инвертора следует проявлять особую осторожность. В каждом из больших электролитических конденсаторов (цилиндры в синем корпусе) присутствуют большие объемы энергии в форме электрического напряжения. Даже при выключенном электропитании клеммы конденсатора, инвертор и диодные теплоотводы находятся под опасным напряжением. Никогда не следует снимать напряжение с любого конденсатора с помощью отвертки или другого инструмента. Это может привести к взрыву, материальному ущербу и/или травме.</p>		

### Автоматические тесты инвертора и датчика тока при включении питания

ВКЛЮЧИТЬ систему. Когда начинается подача газа до возбуждения дуги, замыкатель закрывается, и система выполняет автоматическую проверку инвертора и датчиков тока. Система закрывает замыкатель и включает инвертор на 90% рабочего цикла. Инвертор будет производить зарядку конденсатора для защиты от атмосферных перенапряжений, расположенного на плате ввода-вывода (PCB 6). Ток для зарядки конденсатора должен иметь значение от 10 до 35 ампер. Если величина тока меньше 10 ампер или отсутствует обратная связь с датчиком тока 1 (CS1), на светодиодный дисплей системы управления подачей газа будет выведен код ошибки 105. Если значение тока выше 35 ампер, на светодиодный дисплей будет выведен код ошибки 103.

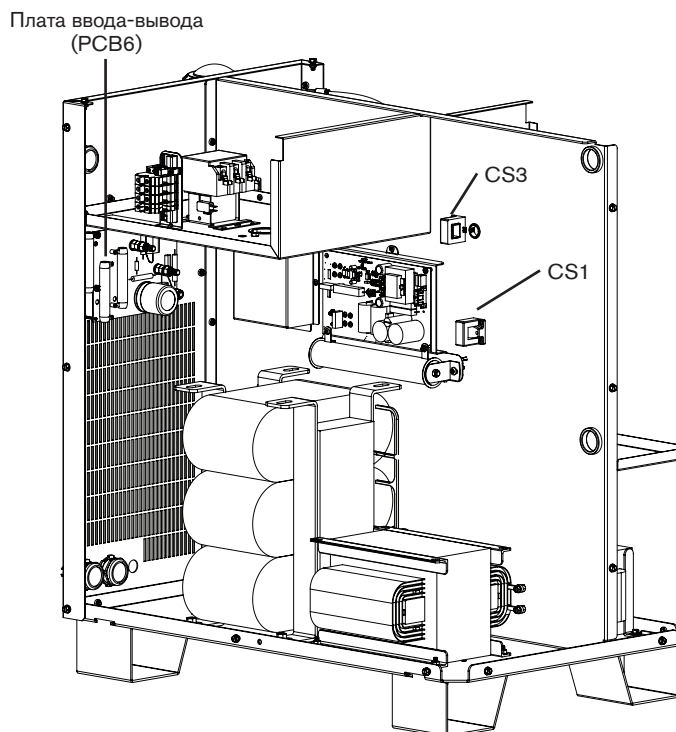
Перевести тумблер в положение STATUS (состояние), если система завершает последовательность действий по включению питания. Если системой выводится код ошибки 003, тест пройден успешно. Инвертор и датчики тока исправны.

Если же выводится кодовое число ошибки 103 или 105, следует продолжить выполнение приведенных ниже тестов.



### Устранение неисправности, вызвавшей код ошибки низкого тока 105

1. Убедиться в отсутствии повреждений датчиков тока (CS1 и CS3) и кабелей.
2. Поменять местами CS1 и CS3. Заменить неисправный датчик, если код ошибки не выводится повторно.
3. С помощью измерителя измерить сопротивление между проводом 38 и проводом 39 на плате PCB6. Значение должно расти по мере зарядки конденсатора. Заменить PCB6, если значение не меняется.
4. Проверить на предмет наличия неплотно закрепленных проводов или коротких замыканий от инвертора к плате PCB6.
5. После закрытия замыкателя убедиться в наличии напряжения в 220 В перем. тока к 1A, 1B и 1C на инверторе.

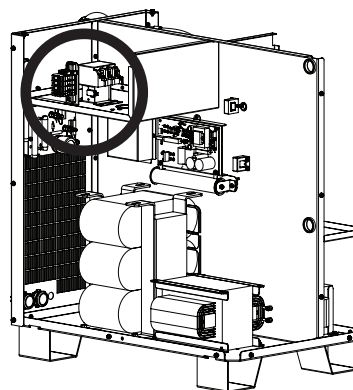


**Устранение неисправности, вызвавшей код ошибки высокого тока 103**

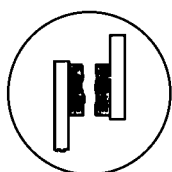
1. Убедиться в отсутствии повреждений датчиков тока (CS1 и CS3) и кабелей.
2. Поменять местами CS1 и CS3. Заменить неисправный датчик, если код ошибки не выводится повторно.
3. Обратит внимание на конденсатор для защиты от атмосферных перенапряжений, чтобы убедиться в отсутствии короткого замыкания. При наличии короткого замыкания конденсатора для защиты от атмосферных перенапряжений заменить PCB6.
4. Проверить на наличие коротких замыканий на участке от рабочей клеммы до отрицательной клеммы платы PCB6. Сопротивление должно составить порядка 100 тысяч Ом на участке от рабочей клеммы до отрицательной клеммы. Если для системы регулирования высоты используется делитель напряжения, сопротивление будет меняться.

### Тест на обнаружение обрыва фазы

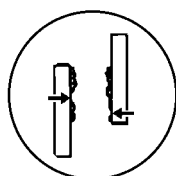
1. ВЫКЛЮЧИТЬ электропитание системы и снять крышку с CON1.



2. Проверить состояние трех контактов на предмет чрезмерного износа. Если один или несколько контактов чрезмерно изношены, следует заменить CON1 и повторно запустить систему. Если ошибка сохраняется, нужно выполнить описанные ниже действия.

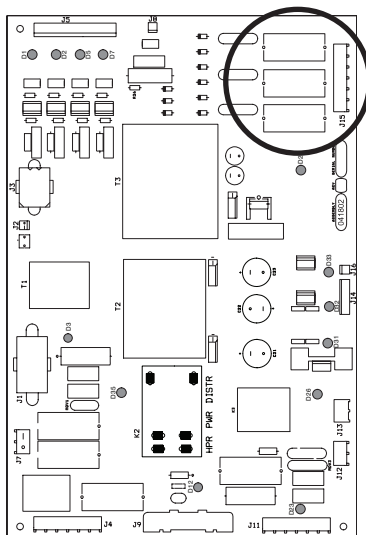


Исправность



Чрезмерный износ

3. Провести тест предохранителей F5, F6 и F7 на распределительной плате (PCB2). Если любой из предохранителей сгорел, следует заменить PCB2.



4. Снять J2.8 с PCB2 и установить перемычку между штырьками 1 и 2 на кабельной колодке.

- a. Выполнить тестовую резку. Если ошибка обрыва фазы сохраняется, следует проверить проводку между J2.8 на плате PCB2 и J3.302 на плате PCB3, убедившись в электропроводности цепи между
  - J2.8 штырек 1 и J3.302 штырек 14
  - J2.8 штырек 2 и J3.302 штырек 15
- b. Если проводка исправна, заменить плату PCB3. Если имеются повреждения проводки, следует отремонтировать или заменить поврежденные провода.
- c. Если ошибка обрыва фазы устраняется, когда перемычка установлена на J2.8, следует выполнить еще одну операцию резки и измерить линейное напряжение на предохранителях F5, F6 и F7. Значение напряжения должно быть в пределах 220 В перем. тока +/-15%. Если одно из трех показаний напряжения составляет менее 187 В перем. тока, проверить контакты, идущие к замыкателю, и проверить наличие неплотных соединений между сетевым шнуром, замыкателем, силовым трансформатором и инвертором.



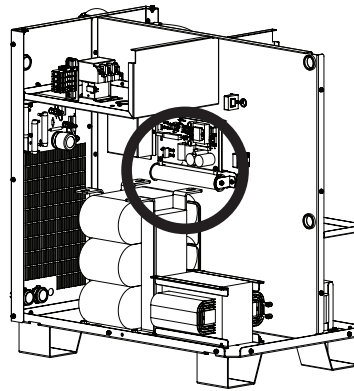


**ОПАСНОСТЬ!**

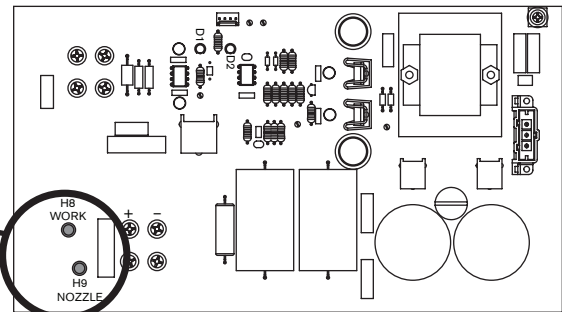
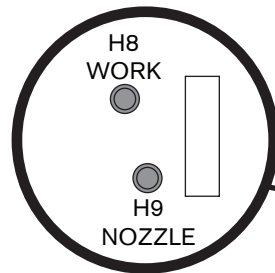
**ОПАСНОСТЬ ПОРАЖЕНИЯ ТОКОМ:** При техническом обслуживании источника тока нужно проявлять осторожность, когда он включен в сеть, а крышки сняты. В источнике тока присутствуют опасные уровни напряжения, которые могут привести к травмам и летальному исходу.

**Тест провода резака**

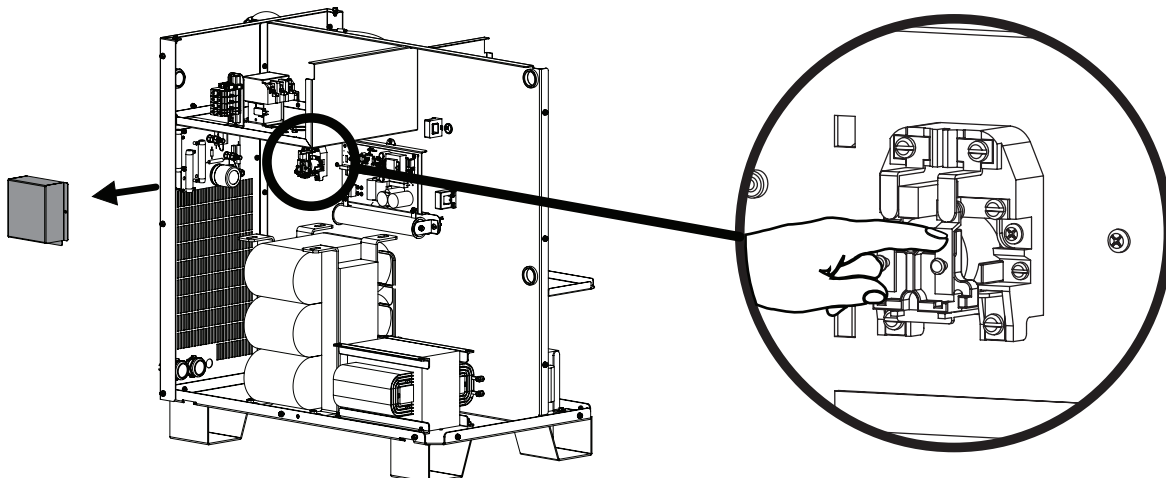
1. ВЫКЛЮЧИТЬ подачу любого электропитания в систему.
2. Найти цепь запуска в сборе.



3. Установить временную проволочную перемычку между H8 (work) и H9 (nozzle) на цепи запуска PCB1.



4. Найти реле вспомогательной дуги (CR1) и снять пылезащитную крышку. Попросить помощника закрыть контакт.



5. Измерить величину сопротивления в омах между соплом и пластиной. Значение должно быть меньше 3 Ом. Если значение выше 3 Ом, это является признаком неисправного соединения между резакom и системой зажигания дуги или между системой зажигания дуги и источником тока.
6. Проверить отсутствие повреждений провода вспомогательной дуги на проводе резака. Если же он поврежден, следует заменить провод. Если он не поврежден, заменить следует наконечник резака.

### Планово-предупредительное техническое обслуживание

#### Введение

Уменьшение срока службы расходных материалов является одним из первых признаков того, что с плазменной системой что-то не в порядке. Более короткий срок службы деталей повышает эксплуатационные затраты по двум направлениям: оператору нужно большее количество электродов и сопел для резки того же количества металла, а сам процесс резки нужно более часто прерывать для смены расходных материалов.



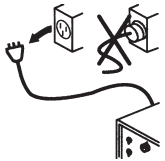
Правильное техническое обслуживание часто устраняет проблемы, которые сокращают срок службы расходных материалов. Поскольку затраты на рабочую силу и непроизводительные затраты могут составлять до 80% стоимости резки, улучшение производительности может значительно снизить затраты на резку.

#### Протокол планово-предупредительного технического обслуживания

Приведенный ниже протокол распространяется на основные элементы всех плазменных систем Hypertherm HyPerformance.

Если по результатам проверки делается предположение об износе компонента и о том, что, возможно, его нужно заменить, при желании получить подтверждение такого решения нужно обратиться в отдел технического обслуживания Hypertherm.

#### Источник тока

		<b>ОПАСНОСТЬ!</b> <b>ЭЛЕКТРИЧЕСКИЙ РАЗРЯД МОЖЕТ БЫТЬ СМЕРТЕЛЬНЫМ</b>
	<b>До снятия крышки источника тока следует полностью выключить электропитание и перевести выключатель питания в положение ВЫКЛ. В США нужно использовать процедуру недопущения несанкционированного включения оборудования до завершения технического обслуживания. В других странах нужно следовать применимым муниципальным и государственным процедурам техники безопасности.</b>	

1. При выключенном электропитании источника тока снять все боковые панели. С помощью сжатого воздуха выдуть любые имеющиеся скопления пыли и твердых частиц.
2. Проверить проводную обвязку и соединения на предмет износа, повреждений или неплотных соединений. При наличии любых обесцвечиваний, которые могут быть признаком перегрева, следует обратиться в службу технического обслуживания Hypertherm.
3. Проверить главный замыкатель на предмет чрезмерных изъязвлений на контактах, которые проявляются в почерневшей шершавой поверхности любого из контактов. При наличии такого состояния рекомендуется замена.
4. Проверить реле вспомогательной дуги (CR1) на предмет чрезмерных изъязвлений на контактах, которые проявляются в шероховатой черной поверхности. При необходимости заменить.

## Система охлаждения

5. Проверить фильтровальный элемент системы циркуляции охлаждающей жидкости, расположенный в задней части источника тока. Если фильтр имеет коричневатый оттенок, его следует заменить. Номера деталей см. в *Список деталей* данной инструкции.
6. Выполнить тест потока охлаждающей жидкости, как описано в настоящей инструкции, а затем проверить на наличие утечек охлаждающей жидкости. Основные места для проверки перечислены ниже.
  - A. задняя часть источника тока;
  - B. система зажигания дуги;
  - C. основной корпус резака.

Также следует проверить бак охлаждающей жидкости на предмет загрязнения и наличия твердых частиц. Убедиться в том, что используется соответствующая охлаждающая жидкость Hypertherm. Охлаждающая жидкость Hypertherm (028872) представляет собой жидкость красного цвета.

## Основной корпус резака

7. Убедиться в том, что труба водяного охлаждения прямая, а на ее конце нет изъязвлений.
8. Проверить токовое кольцо внутри основного корпуса резака. Токовое кольцо должно быть гладким и не изъязвленным. Если изъязвлений не наблюдается, токовое кольцо следует очистить с помощью чистой ватной палочки и перекиси водорода. Спирт использовать нельзя. Изъязвления на токовом кольце обычно являются признаком неправильного технического обслуживания (например, недостаточно регулярного очищения).
9. Очистить все резьбы на передней части наконечника резака с помощью перекиси водорода и ватной палочки, трубоочистителя или чистой ткани. Спирт использовать нельзя. Повреждения резьбы обычно происходят из-за некачественной очистки резьб резака и кожуха, вследствие чего грязь и твердые частицы накапливаются на резьбе.
10. Проверить изолятор резака на предмет наличия трещин. Заменить резак при обнаружении трещин.
11. Проверить все уплотнительные кольца на корпусе резака и расходные материалы. Убедиться в том, что на эти уплотнительные кольца нанесено нужное количество смазки (тонкий слой). Излишнее количество смазки может затруднять поток газа.
12. Убедиться в том, что кожух и защитный колпачок прочно прикреплены к основному корпусу резака.
13. Проверить износ всех штуцеров шлангов в задней части резака. Повреждение резьбы штуцера может указывать на чрезмерный натяг резьбового соединения.
14. Убедиться в плотности соединений между резаком и проводами резака, однако не затягивать их чрезмерно. См. нормативные моменты затяжки в разделе *Установка* настоящей инструкции.

После снятия расходные материалы всегда следует помещать на чистую, сухую и обезжиренную поверхность, поскольку грязные расходные материалы могут привести к некорректной работе резака.

## Поток газа

15. Проверить каждую газовую линию, идущую от источника газа, как описано ниже.
  - A. Снять и вновь установить газовый входной патрубок на системе управления подачей газа.
  - B. Нагнетать давление в газовой линии до 8,3 бар.
  - C. Закрыть газоподающий клапан на источнике газа. Наблюдать за потерей давления. Если линия подачи газа представляет собой шланг, возможна потеря давления газа в 0,3–0,5 бар в связи с натяжением шланга.
  - D. Повторить действия для каждой линии, идущей от источника газа. Если давление продолжает падать, следует найти негерметичность в системе.

16. Если значения давления в линиях газа остаются стабильными, выполнить тест на герметичность системы, как описано в настоящей инструкции.
17. Проверить шланги на предмет препятствий прохода, как описано ниже.
  - А. Проверить все шланги, чтобы убедиться в отсутствии перегибов и остроугольных изгибов, которые могут затруднять поток газа.
  - В. Если в столе для резки используется система направляющих для кабелей и шлангов, которые выступают в качестве опоры для проводов, идущих от источника тока к системе управления подачей газа или к резаку, следует проверить положение проводов в направляющих, чтобы убедиться в отсутствии изгибов и перегибов, которые могут затруднять поток.

### Кабельные соединения

18. Следует проверить все кабели на предмет износа или необычного износа. Если наружная изоляция порезана или повреждена как-либо иначе, кабель следует заменить.

### Система зажигания дуги

19. Открыть крышку и выдуть все скопления пыли и твердых частиц с помощью сжатого воздуха. При наличии влаги следует просушить внутренности системы с помощью ткани и попытаться обнаружить источник влаги.
20. Проверить разрядник в сборе. Убедиться в прочности проволочных соединений с разрядником в сборе. Проверить, правильно ли закрываются дверцы системы.
21. Проверить провода резака. Убедиться в том, что они прочно закреплены к наружной стороне системы зажигания дуги.

### Заземление системы

22. Убедиться в том, что все составляющие системы по отдельности подключены к приводному грунтовому заземлению, как описано в разделах *Установка* и *Заземление* настоящей инструкции.
  - А. Все металлические блоки, такие как источник тока, система зажигания дуги и система управления подачей газа, должны быть по отдельности подключены к точке заземления. Подключение к заземлению должно выполняться с помощью проводов диаметром 10 мм<sup>2</sup> или аналогичных по размеру проводов.
23. Проверить соединение рабочего кабеля (+), особенно в месте подключения рабочего кабеля (+) к столу для резки. Это должно быть прочное и беспрепятственное соединение, поскольку некачественное соединение может привести к проблемам с переносом дуги.
24. Заполнить ведомость планово-предупредительного технического обслуживания на следующей странице для дальнейшего использования.

## Основной график планово-предупредительного технического обслуживания

### Ежедневно

- Проверить корректность давления газа на входе.
- Проверить корректность настроек потока газа – обязательно при каждой смене расходных материалов.
- Проверить резак и при необходимости заменить расходные материалы.

### Еженедельно

Неделя	январь	февраль	март	апрель	май	июнь	июль	август	сентябрь	октябрь	ноябрь	декабрь
1												
2												
3												
4												
5												

- Очистить источник тока с помощью сухого обезжиренного сжатого воздуха или пылесоса.
- Убедиться в корректности работы охлаждающих вентиляторов.
- Очистить резьбы резака и токовое кольцо.
- Проверить правильность уровня охлаждающей жидкости.

### Раз в полгода

Год	1-ое обслуживание	2-ое обслуживание

- Заменить детали в соответствии с графиком замены деталей для обслуживания.

### Ежегодно

Год									

- Заменить детали в соответствии с графиком замены деталей для обслуживания.

# Контрольная карта протокола планово-предупредительного технического обслуживания

Заказчик: \_\_\_\_\_

Система Hypertherm: \_\_\_\_\_

Расположение: \_\_\_\_\_

Серийный № системы: \_\_\_\_\_

Контактное лицо: \_\_\_\_\_

Количество часов горения дуги системы: \_\_\_\_\_

Дата: \_\_\_\_\_

(если оборудована счетчиком времени)

## Комментарии **В** – выполнено **ОС** – отсутствует в системе

### Источник тока

- В ОС 1. Проверить наличие твердых частиц и выдуть их
- В ОС 2. Проверить проводную обвязку
- В ОС 3. Проверить главный замыкатель
- В ОС 4. Проверить реле вспомогательной дуги

### Система охлаждающей жидкости

- В ОС 5. Проверить фильтровальный элемент
- В ОС 6. Выполнить тест потока охлаждающей жидкости
  - А. Поток охлаждающей жидкости составляет \_\_\_\_\_ л/мин

### Основной корпус резака

- В ОС 7. Проверить трубу водяного охлаждения
- В ОС 8. Проверить токовое кольцо
- В ОС 9. Очистить резьбы на передней части резака
- В ОС 10. Проверить изолятор резака Vespel
- В ОС 11. Проверить уплотнительные кольца резака и расходных материалов
- В ОС 12. Убедиться в том, что кожух или защитный колпачок плотно прилегает
- В ОС 13. Проверить штуцеры шлангов
- В ОС 14. Проверить соединения резака с проводом резака

### Поток газа

- В ОС 15. Проверить систему шлангов, идущих от источника газа
  - В ОС А. Кислород
  - В ОС В. Азот или аргон
  - В ОС С. Воздух
  - В ОС D. Азот-водород (F5)
  - В ОС E. Аргон-водород (H35)
  - В ОС F. Проверить систему фильтра сжатого воздуха

### Поток газа – продолжение

- В ОС 16. Выполнить тесты для выявления утечек газа
  - А. Потеря давления кислорода составила \_\_\_\_\_ бар за 10 минут
  - В. Потеря давления азота составила \_\_\_\_\_ бар за 10 минут
- В ОС 17. Проверить наличие препятствий прохода в шлангах
  - В ОС А. Шланги дозировочной системы
  - В ОС В. От системы выбора к дозировочной системе
  - В ОС С. От дозировочной системы к резаку
  - В ОС D. Шланги в направляющих для кабелей и шлангов

### Кабельные соединения

- В ОС 18. Проверить кабели
  - В ОС А. CommandTNC
  - В ОС В. Управляющий кабель от дозировочной системы к системе выбора
  - В ОС С. От дозировочной системы к источнику тока
  - В ОС D. От системы зажигания дуги и системы выбора к источнику тока

### Система зажигания дуги

- В ОС 19. Проверить наличие влаги, пыли и твердых частиц
- В ОС 20. Проверить полукомплект разрядника
- В ОС 21. Проверить провода резака

### Заземление системы

- В ОС 22. Проверить корректность заземления компонентов системы
- В ОС 23. Проверить соединение со стола для резки к проводу заготовки (+)

## Общие комментарии и рекомендации:

---

---

---

---

---

---

Планово-предупредительное то выполнено: \_\_\_\_\_ Дата: \_\_\_\_\_

# Контрольная карта протокола планово-предупредительного технического обслуживания

Заказчик: \_\_\_\_\_

Система Hypertherm: \_\_\_\_\_

Расположение: \_\_\_\_\_

Серийный № системы: \_\_\_\_\_

Контактное лицо: \_\_\_\_\_

Количество часов горения дуги системы: \_\_\_\_\_

Дата: \_\_\_\_\_

(если оборудована счетчиком времени)

## Комментарии **В** – выполнено **ОС** – отсутствует в системе

### Источник тока

- В ОС 1. Проверить наличие твердых частиц и выдуть их
- В ОС 2. Проверить проводную обвязку
- В ОС 3. Проверить главный замыкатель
- В ОС 4. Проверить реле вспомогательной дуги

### Система охлаждающей жидкости

- В ОС 5. Проверить фильтровальный элемент
- В ОС 6. Выполнить тест потока охлаждающей жидкости
  - А. Поток охлаждающей жидкости составляет \_\_\_\_\_ л/мин

### Основной корпус резака

- В ОС 7. Проверить трубу водяного охлаждения
- В ОС 8. Проверить токовое кольцо
- В ОС 9. Очистить резьбы на передней части резака
- В ОС 10. Проверить изолятор резака Vespel
- В ОС 11. Проверить уплотнительные кольца резака и расходных материалов
- В ОС 12. Убедиться в том, что кожух или защитный колпачок плотно прилегает
- В ОС 13. Проверить штуцеры шлангов
- В ОС 14. Проверить соединения резака с проводом резака

### Поток газа

- В ОС 15. Проверить систему шлангов, идущих от источника газа
  - В ОС А. Кислород
  - В ОС В. Азот или аргон
  - В ОС С. Воздух
  - В ОС D. Азот-водород (F5)
  - В ОС E. Аргон-водород (H35)
  - В ОС F. Проверить систему фильтра сжатого воздуха

### Поток газа – продолжение

- В ОС 16. Выполнить тесты для выявления утечек газа
  - А. Потеря давления кислорода составила \_\_\_\_\_ бар за 10 минут
  - В. Потеря давления азота составила \_\_\_\_\_ бар за 10 минут
- В ОС 17. Проверить наличие препятствий прохода в шлангах
  - В ОС А. Шланги дозирочной системы
  - В ОС В. От системы выбора к дозирочной системе
  - В ОС С. От дозирочной системы к резаку
  - В ОС D. Шланги в направляющих для кабелей и шлангов

### Кабельные соединения

- В ОС 18. Проверить кабели
  - В ОС А. CommandTNC
  - В ОС В. Управляющий кабель от дозирочной системы к системе выбора
  - В ОС С. От дозирочной системы к источнику тока
  - В ОС D. От системы зажигания дуги и системы выбора к источнику тока

### Система зажигания дуги

- В ОС 19. Проверить наличие влаги, пыли и твердых частиц
- В ОС 20. Проверить полукомплект разрядника
- В ОС 21. Проверить провода резака

### Заземление системы

- В ОС 22. Проверить корректность заземления компонентов системы
- В ОС 23. Проверить соединение со стола для резки к проводу заготовки (+)

## Общие комментарии и рекомендации:

---

---

---

---

---

Планово-предупредительное то выполнено: \_\_\_\_\_ Дата: \_\_\_\_\_

**График замены деталей для обслуживания – стр. 2 из 2**

Срок	Компонент	Номер детали	Кол-во
4 года или 2400 часов горения дуги	Фильтровальный элемент охлаждающей жидкости	027664	1
	Раствор охлаждающей жидкости 70/30	028872	4
	Главный замыкатель	003139	1
	Основной корпус резака	220162	1
	Реле вспомогательной дуги	003149	1
	Комплект насоса охлаждающей жидкости	228170	1
	Провода резака	В зависимости от системы	1
	Комплект электродвигателя насоса охлаждающей жидкости	228538	1
	Фильтровальный элемент воздушного фильтра	011110	1
4,5 года или 2700 часов горения дуги	Фильтровальный элемент охлаждающей жидкости	027664	1
	Раствор охлаждающей жидкости 70/30	028872	4
	Комплект резака	128879	1
	Комплект быстрого отключения	128880	1
	Фильтровальный элемент воздушного фильтра	011110	1
5 лет или 3000 часов горения дуги	Фильтровальный элемент охлаждающей жидкости	027664	1
	Раствор охлаждающей жидкости 70/30	028872	4
	Главный замыкатель	003139	1
	Основной корпус резака	220162	1
	Реле вспомогательной дуги	003149	1
	Высоковольтный трансформатор	129854	1
	Распределительная плата	041802	1
	Дозировочная система	078535	1
	Кабель вспомогательной дуги	В зависимости от системы	1
Газовые провода	В зависимости от системы	1	
Фильтровальный элемент воздушного фильтра	011110	1	
5,5 года или 3300 часов горения дуги	Фильтровальный элемент охлаждающей жидкости	027664	1
	Раствор охлаждающей жидкости 70/30	028872	4
	Комплект резака	128879	1
	Комплект быстрого отключения	128880	1
	Фильтровальный элемент воздушного фильтра	011110	1
6 года или 3600 часов горения дуги	Фильтровальный элемент охлаждающей жидкости	027664	1
	Раствор охлаждающей жидкости 70/30	028872	4
	Главный замыкатель	003139	1
	Основной корпус резака	220162	1
	Реле вспомогательной дуги	003149	1
	Комплект насоса охлаждающей жидкости	228170	1
	Провода резака	В зависимости от системы	1
	Охлаждающий вентилятор 6 номер материала	127039	4
	Охлаждающий вентилятор 10 номер материала	027079	3
Фильтровальный элемент воздушного фильтра	011110	1	
6,5 года или 3900 часов горения дуги	Повторить график, начиная с 6 месяцев или 300 часов горения дуги		



**СПИСОК ДЕТАЛЕЙ**

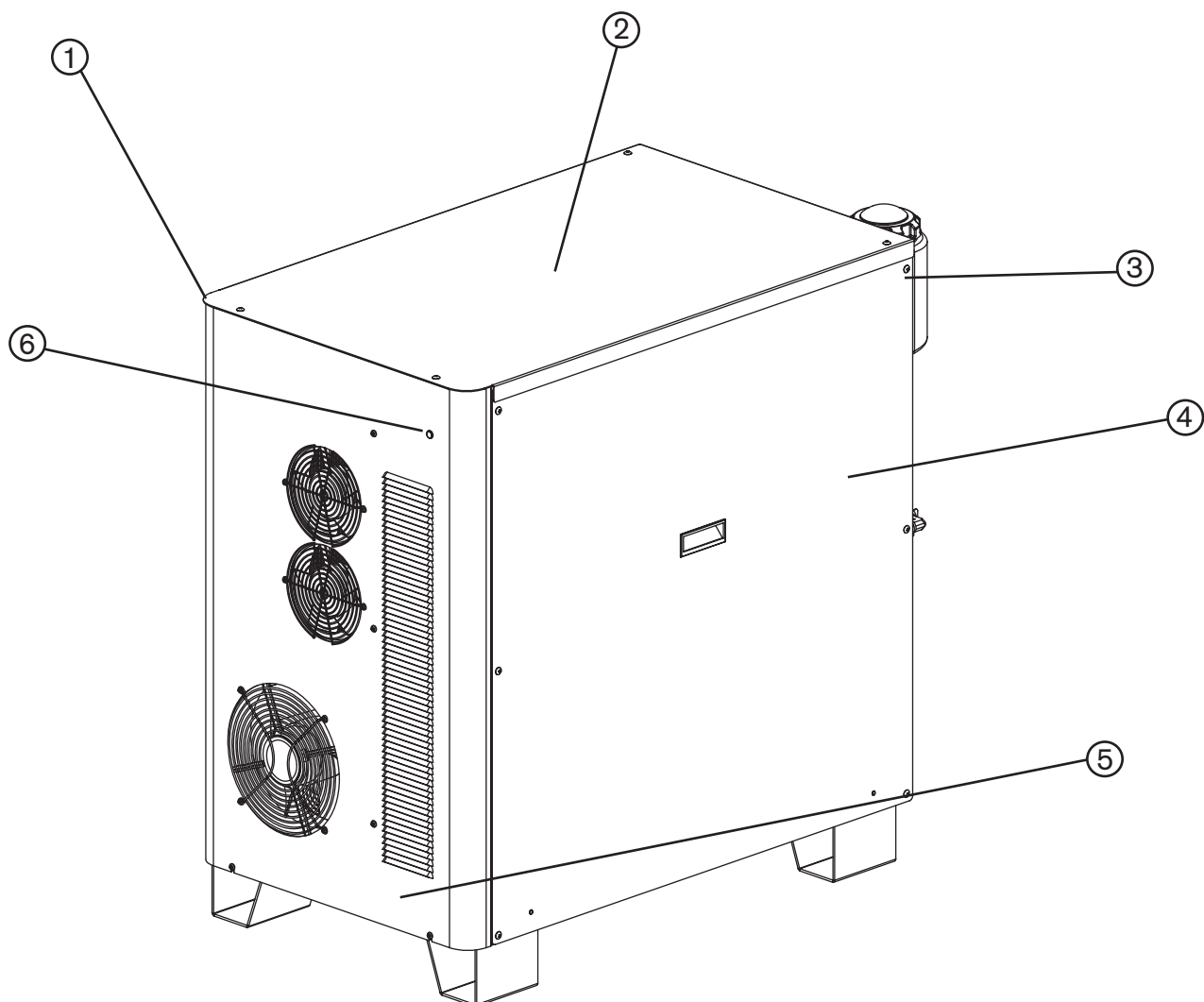
---

*Содержание данного раздела:*

Источник тока.....	6-2
Система зажигания дуги .....	6-7
Система управления подачей газа – 1 из 2.....	6-8
Система управления подачей газа – 2 из 2.....	6-9
Отсечной клапан .....	6-9
Резак HyPerformance .....	6-10
Резак в сборе .....	6-10
Провода резака.....	6-11
Провод омического контакта .....	6-11
Комплекты расходных материалов.....	6-12
Расходные материалы для резки зеркального отображения.....	6-13
Рекомендуемые запасные детали .....	6-14

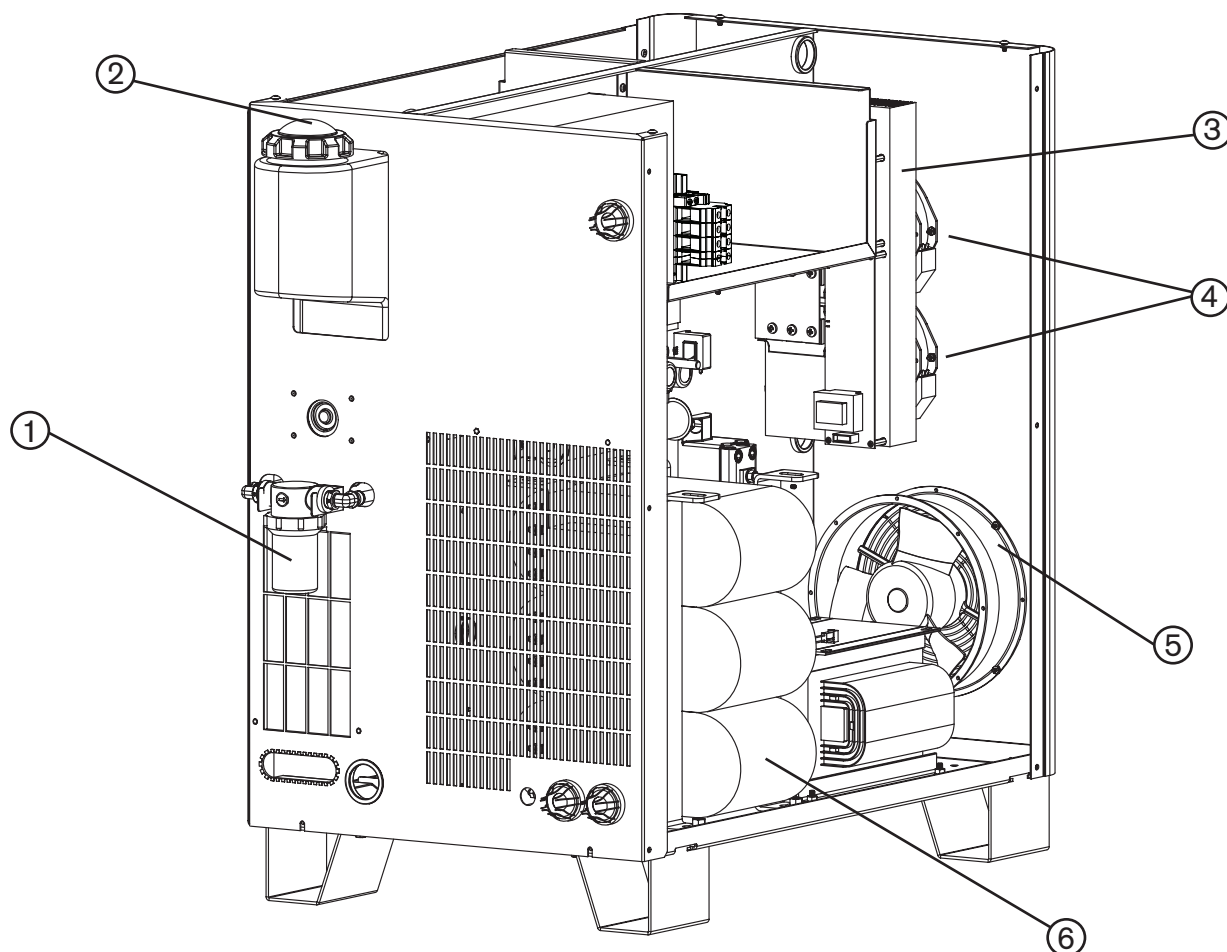
## СПИСОК ДЕТАЛЕЙ

### Источник тока



<u>Поз-ия</u>	<u>Номер детали</u>	<u>Описание</u>	<u>Код обозначение</u>	<u>Кол-во</u>
1	078538	Источник тока плазменной системы HyPerformance Plasma: 200/208 вольт		
	078539	Источник тока плазменной системы HyPerformance Plasma: 220 вольт		
	078540	Источник тока плазменной системы HyPerformance Plasma: 240 вольт		
	078541	Источник тока плазменной системы HyPerformance Plasma: 380 вольт		
	078542	Источник тока плазменной системы HyPerformance Plasma: 400 вольт		
	078543	Источник тока плазменной системы HyPerformance Plasma: 440 вольт		
	078544	Источник тока плазменной системы HyPerformance Plasma: 480 вольт		
	078545	Источник тока плазменной системы HyPerformance Plasma: 600 вольт		
2	228328	Панель: Верхняя, с информационной табличкой		1
3	075241	Винты для тонколистового металла		1
4	228532	Панель: Правая или левая, с информационной табличкой		1
5	228531	Панель: Передняя, с информационной табличкой		1
6	129633	Зеленая лампа питания в сборе		1

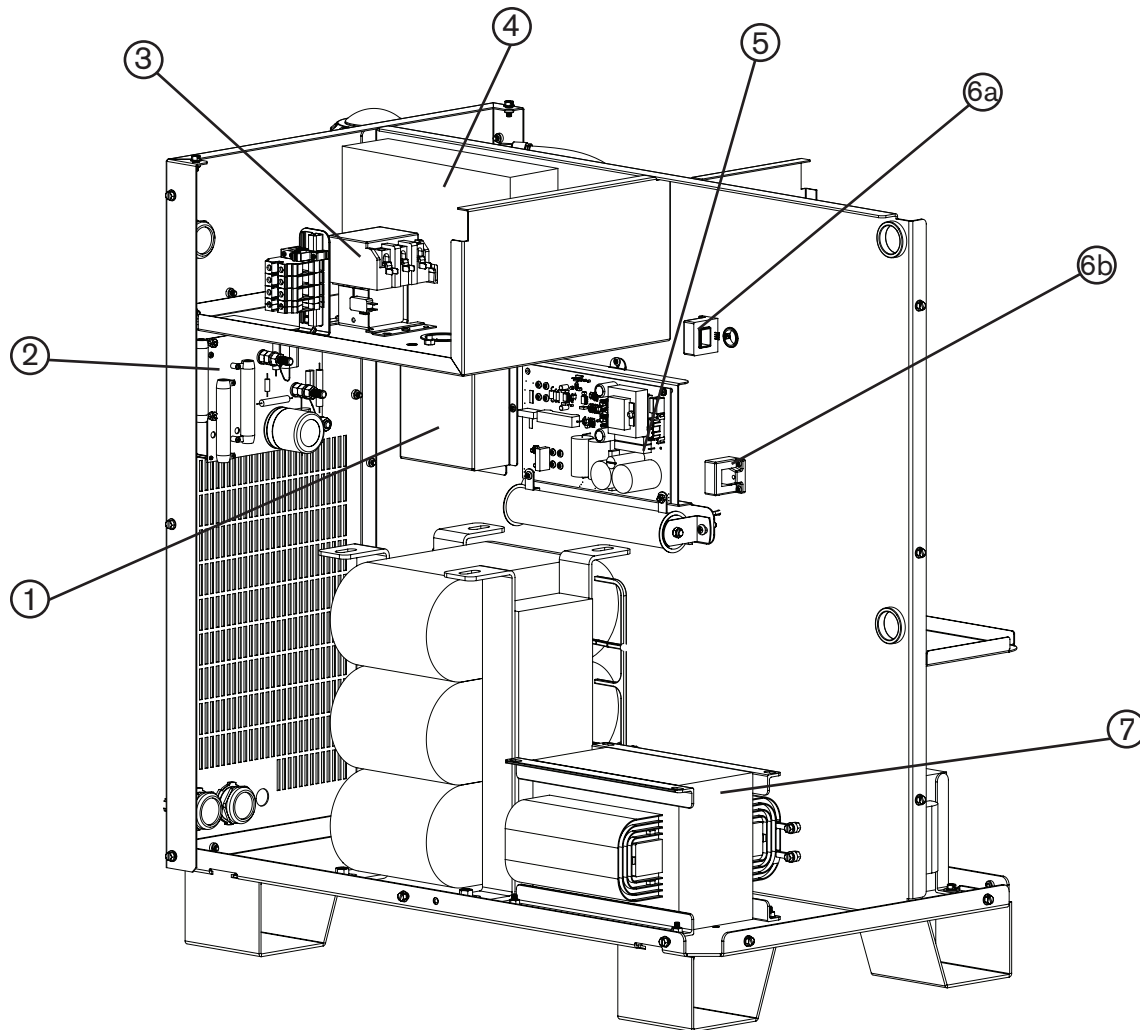
## Источник тока



Поз-ия	Номер детали	Описание	Код. обозначение	Кол-во
1	027634	Корпус фильтра		1
	027664	Фильтровальный элемент		1
2	127014	Крышка: Резервуар охлаждающей жидкости		1
3	129792	Инвертор в сборе	CH1	1
4	127039	Вентилятор 6 номер материала: 230 куб. фут/мин, 115 В перем. тока 50–60 Гц		2
5	027079	Вентилятор 10 номер материала: 450–550 куб. фут/мин, 120 В перем. тока 50–60 Гц		1
6	014283	Силовой трансформатор 200 вольт: 19,5 кВт, 3-фазный, 50 Гц	T2	1
	014284	Силовой трансформатор 220 вольт: 19,5 кВт, 3-фазный, 50–60 Гц		1
	014282	Силовой трансформатор 240 вольт: 19,5 кВт, 3-фазный, 60 Гц		1
	014303	Силовой трансформатор 380 вольт: 19,5 кВт, 3-фазный, 50 Гц		1
	014283	Силовой трансформатор 400 вольт: 19,5 кВт, 3-фазный, 50 Гц		1
	014284	Силовой трансформатор 440 вольт: 19,5 кВт, 3-фазный, 50–60 Гц		1
	014282	Силовой трансформатор 480 вольт: 19,5 кВт, 3-фазный, 60 Гц		1
	014281	Силовой трансформатор 600 вольт: 19,5 кВт, 3-фазный, 60 Гц		1
	228309	Комплект: Замена терморезистора для силового трансформатора		1

# СПИСОК ДЕТАЛЕЙ

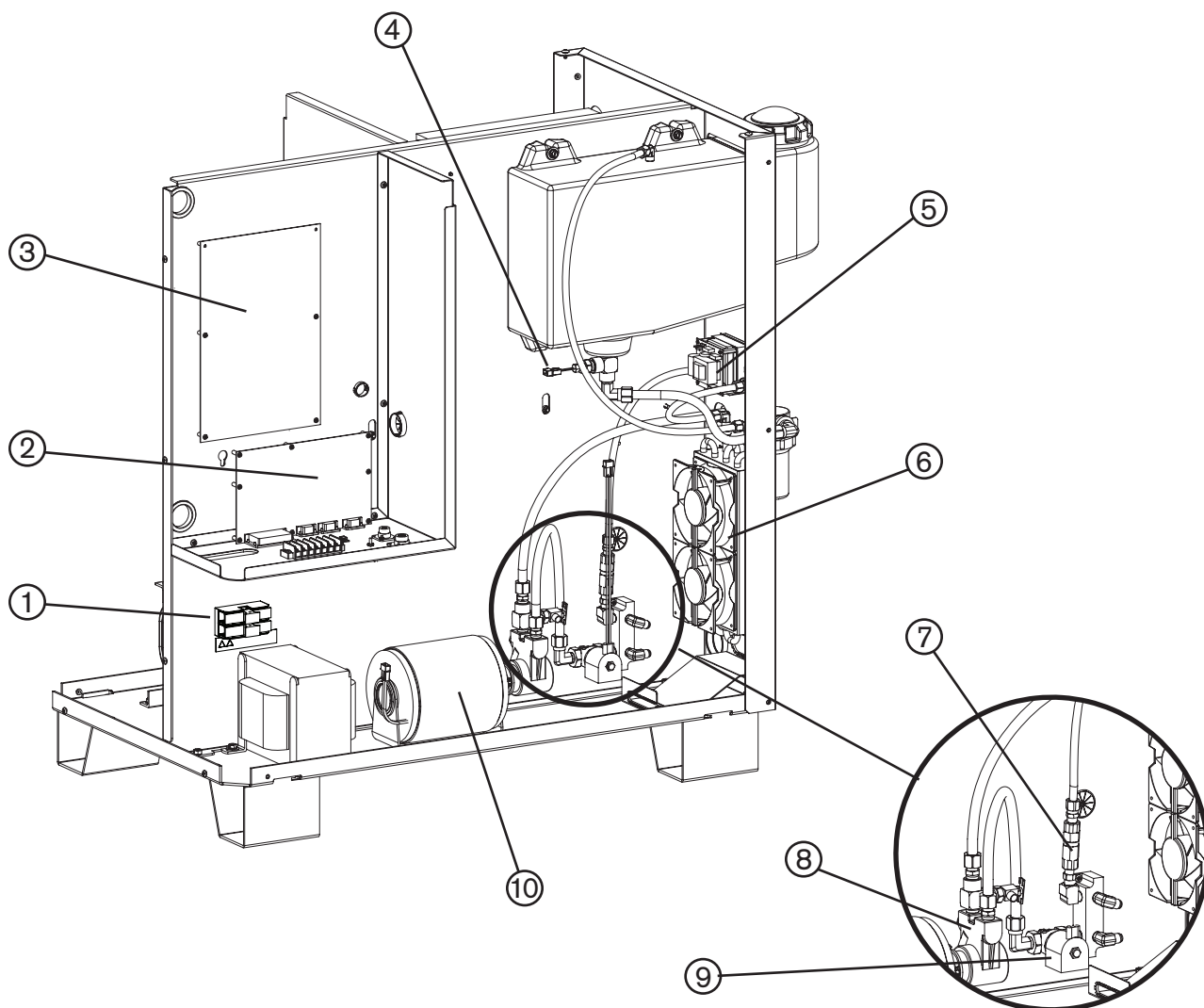
## Источник тока



Поз-ия	Номер детали	Описание	Код обозначение	Кол-во
1	003149	Реле: Вспомогательная дуга, 120 В перем. тока	CR1	1
2	041837	Печатная плата: Ввод-вывод	PCB6	1
3	003139	Замыкатель	CON1	1
4	109036*	Фильтр электромагнитных помех: 60 А, 440 В перем. тока трехфазный		1
5	229238	Цепь запуска в сборе	PCB1	1
6a	109004	Датчик тока: холловское напряжение 100 А, 4 В	CS3	1
6b	109004	Датчик тока: холловское напряжение 100 А, 4 В	CS1	1
7	014280	Катушка индуктивности: 4 мГн		1

\* Только для источника тока 400 вольт

## Источник тока



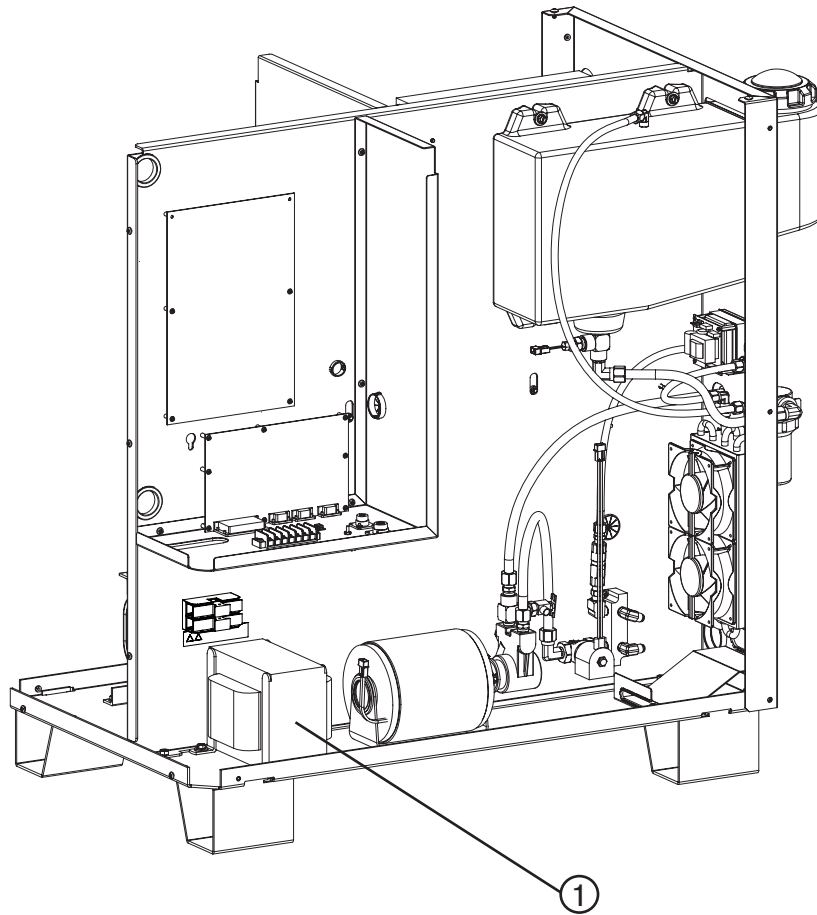
Поз-ия	Номер детали	Описание	Код обозначение	Кол-во
1	008551*	Предохранитель: 7,5 А, 600 В	F1, F2	2
	008709**	Предохранитель: 20 А, 500 В	F1, F2	2
2	228548	Контрольная печатная плата	PCB3	1
3	041802	Распределительная печатная плата	PCB2	1
4	109393	Датчик температуры	T2	1
5	229206	Переключатель потока в сборе	FLS	1
6	027978	Теплообменник в сборе		1
	027185	Вентилятор 4 номер материала		2
7	006075	Обратный клапан: Внутренняя трубная резьба 1/4 номер материала		1
8	228170	Комплект: насос с хомутом		1
9	006046	Электромагнитный клапан в сборе: 3/8 номер материала, 240 В	CLT SOL	1
10	228538	Комплект: Электродвигатель с хомутом		1

\* Источники тока 380, 400, 440, 480 и 600 вольт

\*\* Источники тока 200/208 и 240

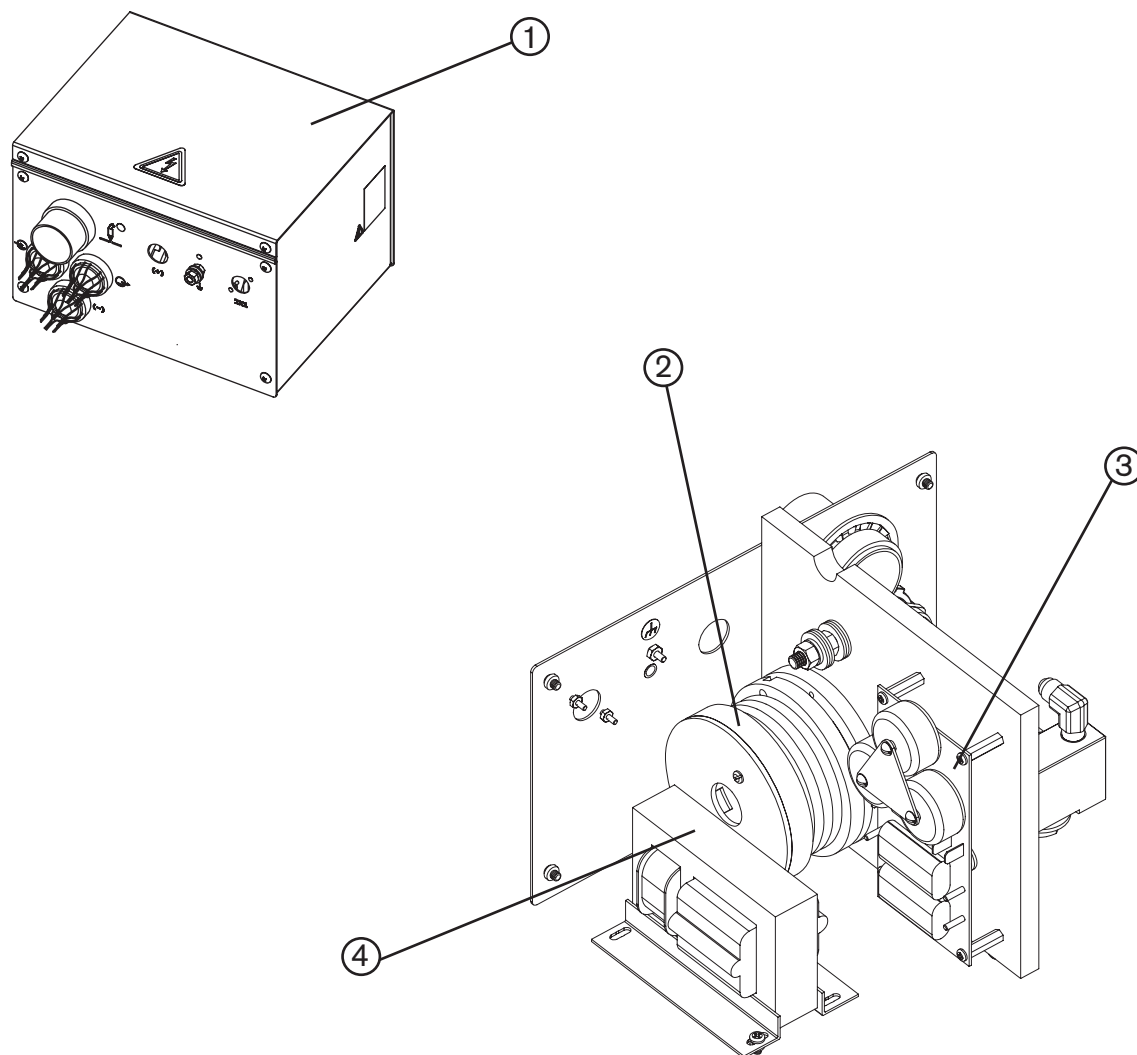
# СПИСОК ДЕТАЛЕЙ

## Источник тока



<u>Поз-ия</u>	<u>Номер детали</u>	<u>Описание</u>	<u>Код обозначение</u>	<u>Кол-во</u>
1	129786	Изолирующий трансформатор: 200/208 В, 50–60 Гц	T2	1
	229117	Изолирующий трансформатор: 220 В, 50–60 Гц		1
	129966	Изолирующий трансформатор: 240 В, 60 Гц		1
	229094	Изолирующий трансформатор: 380 В, 50 Гц		1
	129787	Изолирующий трансформатор: 400 В, 50–60 Гц		1
	229013	Изолирующий трансформатор: 440 В, 50–60 Гц		1
	129967	Изолирующий трансформатор: 480 В, 50–60 Гц		1
	129989	Изолирующий трансформатор: 600 В, 50–60 Гц		1

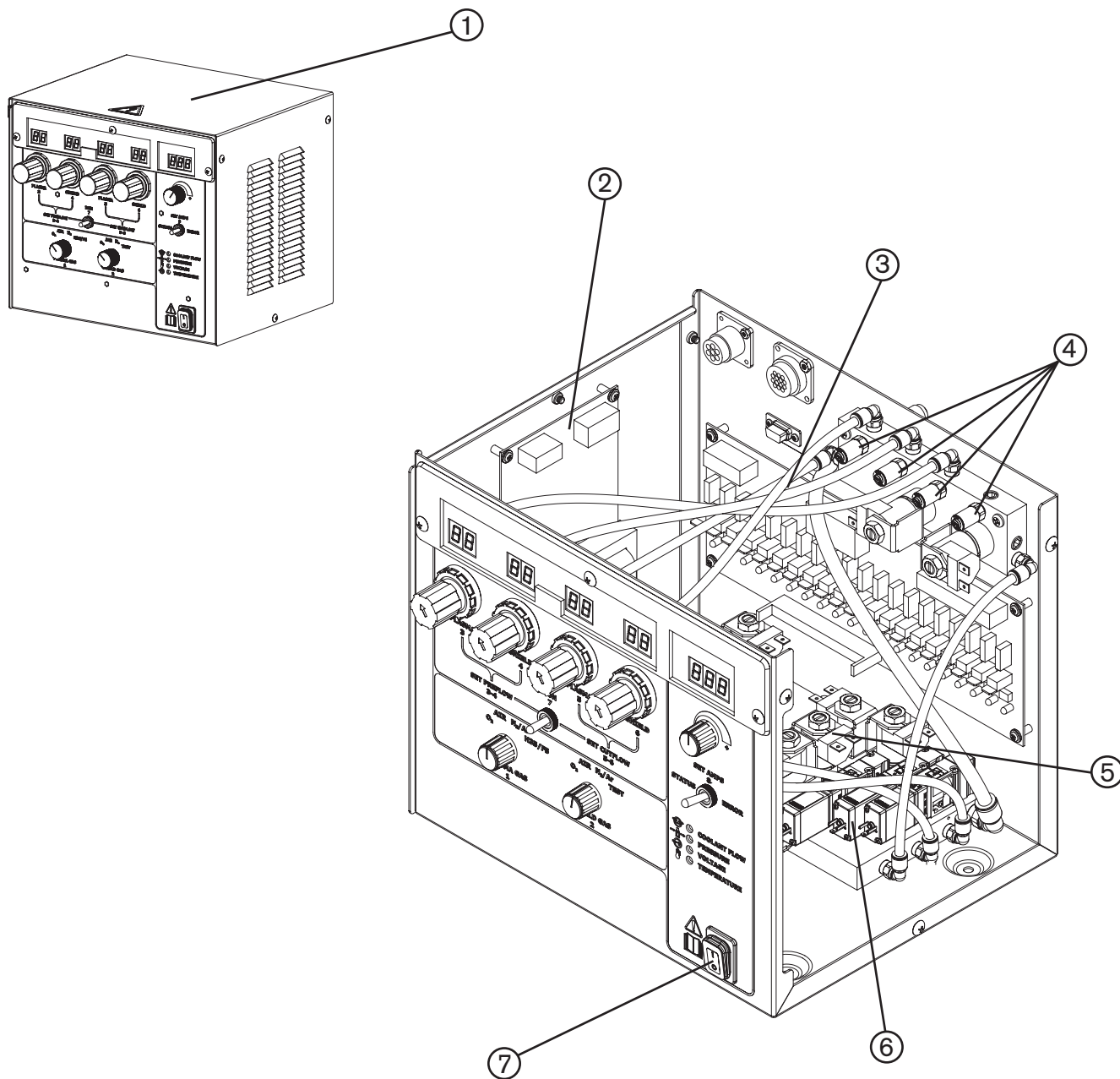
## Система зажигания дуги



<u>Поз-ия</u>	<u>Номер детали</u>	<u>Описание</u>	<u>Код. обозначение</u>	<u>Кол-во</u>
1	078172	<b>Система зажигания дуги</b>		
2	129831	Катушка в сборе	T2	1
3	041817	Высокочастотная крупномасштабная печатная плата системы зажигания дуги	PCB IGN	1
4	129854	Трансформатор	T1	1

## СПИСОК ДЕТАЛЕЙ

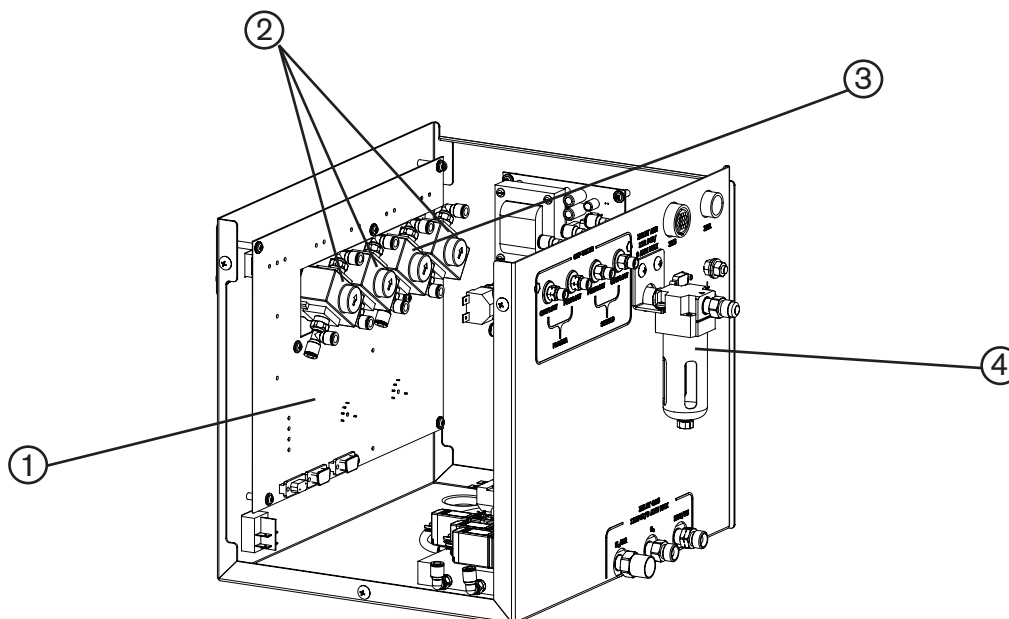
### Система управления подачей газа



Поз-ия	Номер детали	Описание	Код. обозначение	Кол-в
1	078532	Система управления подачей газа		
2	041805	Распределительная печатная плата	PCB1	1
3	041822	Печатная плата оправки клапана	PCB3	1
4	005263	Датчик давления	PT1-PT4	4
5	006109	Электромагнитный клапан	SV2, SV3, SV4, SV6, SV8-SV14	11
	006112	Запасная обмотка электромагнита		
6	006136	Электромагнитный клапан	SV1, SV5, SV7	3
7	005262	Выключатель электропитания с подсветкой	SW1	1



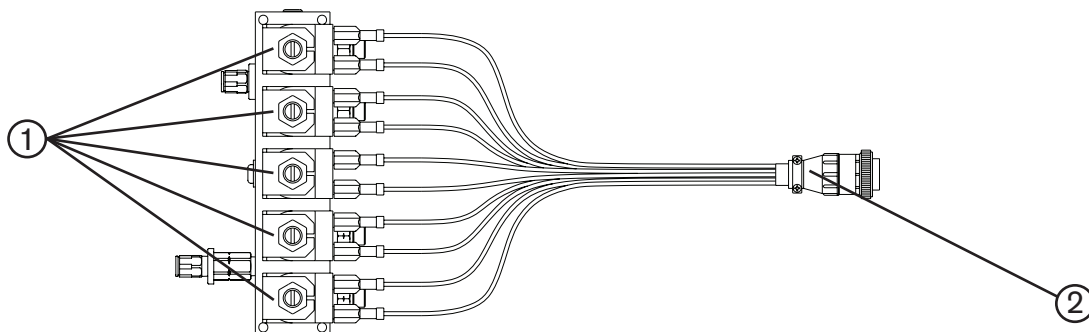
## Система управления подачей газа



<u>Поз-ия</u>	<u>Номер детали</u>	<u>Описание</u>	<u>Код. обозначение</u>	<u>Кол-в</u>
1	041912	Контрольная печатная плата	PCB2	1
2	229128	Регулятор в сборе с угловым фитингом	PR1, PR3, PR4	3
3	229129	Регулятор в сборе с угловым фитингом и тройником	PR2	1
	228147	Комплект: модернизация регулятора (заменяет все 4 регулятора)		
4	011109	Фильтр в сборе		1
	011110	Фильтровальный элемент		1

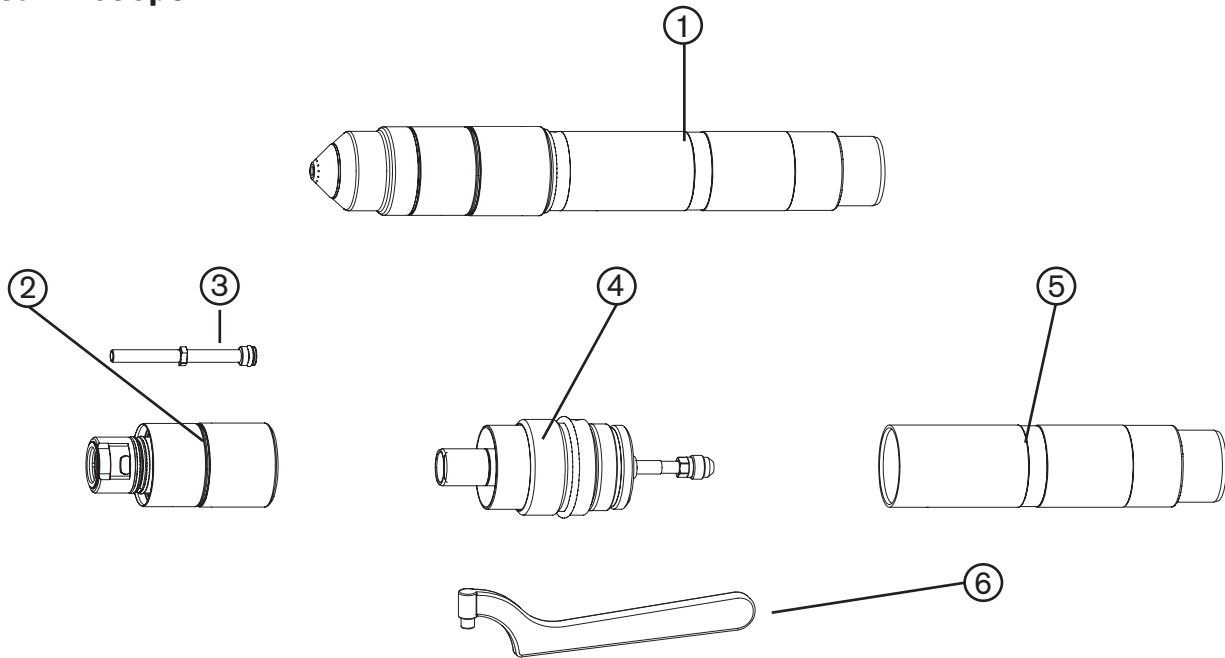
## Отсечной клапан

<u>Поз-ия</u>	<u>Номер детали</u>	<u>Описание</u>	<u>Код. обозначение</u>	<u>Кол-в</u>
	<b>078534</b>	<b>Отсечной клапан в сборе</b>		<b>1</b>
1	006109	Электромагнитный клапан	V16-V20	5
	006112	Запасная обмотка электромагнита		5
2	123748	Кабель отсечного клапана		1



**Резак HyPerformance**

**Резак в сборе**



<b>Поз-ия</b>	<b>Номер детали</b>	<b>Описание</b>
<b>1</b>	228520	<b>Механизированный резак HPR130XD в сборе</b>
<b>2</b>	220706	Резак с возможностью быстрого отключения
<b>3</b>	220571	Труба водяного охлаждения
<b>4</b>	220705	Разъем блока быстрого отключения
<b>5</b>	220789	Соединительная муфта резака в сборе: Стандартная, 181 мм
	220788	Соединительная муфта резака в сборе: Короткая, 114 мм
	220790	Соединительная муфта резака в сборе: Длинная, 248 мм
<b>6</b>	104269	Накидной ключ 2 номер материала
	128879	Комплект резака: Уплотнительные кольца, труба водяного охлаждения и уплотнение
	128880	Комплект быстрого отключения: Уплотнительное кольцо и соединительный разъем

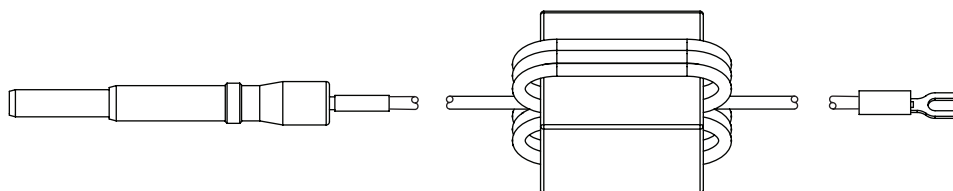
## Провода резака



Номер детали	Длина
228291	2 м
228292	3 м
228293	4,5 м
228294	6 м
228295	7,5 м
228296	10 м
228297	15 м
228547	20 м

## Провод омического контакта (Не входит в систему HPR130XD. Приводится только для справки.)

Номер детали	Длина
123983	3 м
123984	6 м
123985	7,5 м
123986	9 м
123987	12 м
123988	15 м
123989	23 м
123990	30 м
123991	45 м



### Комплекты расходных материалов

Примечание. Конкретные применения см. в *Выбор расходных материалов* или *Технологические карты резки*.

#### Начальный комплект расходных материалов для низкоуглеродистой стали – 228420

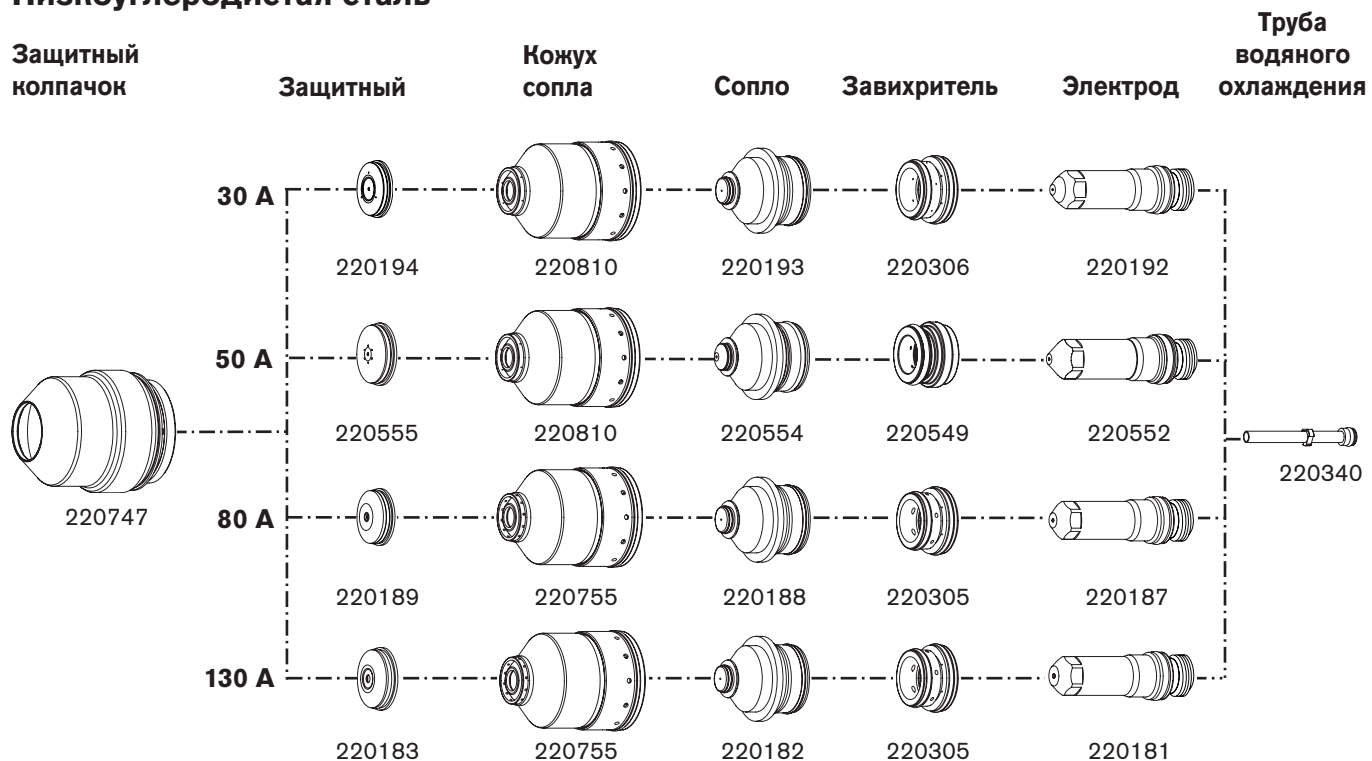
<u>Номер детали</u>	<u>Описание</u>	<u>Кол-во</u>
026009	Уплотнительное кольцо: 0.208 номер материала X 0.070 номер материала	5
027055	Смазка: силиконовая в тубике 1/4 унции	1
044028	Уплотнительное кольцо: 1.364 номер материала X 0.070 номер материала	2
104119	Инструмент: Снятие и замена расходных материалов	1
104269	Гаечный ключ: Накидной	1
220179	Завихритель	1
220180	Завихритель	1
220181	Электрод	3
220182	Сопло	4
220183	Защитный	2
220187	Электрод	2
220188	Сопло	2
220189	Защитный	1
220192	Электрод	2
220193	Сопло	2
220194	Защитный	1
220340	Труба водяного охлаждения с уплотнительным кольцом	1
220552	Электрод	2
220553	Завихритель	1
220554	Сопло	2
220555	Защитный	1
220665	Электрод SilverPlus	1
220747	Защитный колпачок	1
220754	Кожух сопла	1
220756	Кожух сопла	1

#### Начальный комплект расходных материалов для нержавеющей стали и алюминия – 228421

<u>Номер детали</u>	<u>Описание</u>	<u>Кол-во</u>
026009	Уплотнительное кольцо: 0.208 номер материала X 0.070 номер материала	5
027055	Смазка: Силиконовая в тубике 1/4 унции	1
044028	Уплотнительное кольцо: 1.364 номер материала X 0.070 номер материала	2
104119	Инструмент: Снятие и замена расходных материалов	1
104269	Гаечный ключ: Накидной	1
220179	Завихритель	1
220180	Завихритель	1
220197	Сопло	2
220198	Защитный	1
220201	Сопло	2
220202	Защитный	1
220307	Электрод	2
220308	Электрод	2
220337	Сопло	2
220338	Защитный	1
220339	Электрод	2
220340	Труба водяного охлаждения	1
220755	Кожух сопла	1

## Расходные материалы для резки зеркального отображения

## Низкоуглеродистая сталь



### Рекомендуемые запасные детали

#### Источник тока

<u>Номер детали</u>	<u>Описание</u>	<u>Код. обозначение</u>	<u>Кол-во</u>
129633	Зеленая лампа питания в сборе		1
027634	Корпус фильтра		1
027664	Фильтровальный элемент		1
129792	Инвертор в сборе	CH1	1
127039	Вентилятор 6 номер материала: 230 куб. фут/мин, 115 В перем. тока 50–60 Гц		1
027079	Вентилятор 10 номер материала: 450–550 куб. фут/мин, 120 В перем. тока 50–60 Гц		1
003149	Реле: вспомогательная дуга, 120 В перем. тока	CR1	1
041837	Печатная плата: ввод-вывод		1
003139	Замыкатель	CON1	1
109004	Датчик тока: холловское напряжение 100 А, 4 В		1
229238	Цепь запуска в сборе	PCB1	1
008551*	Предохранитель: 7,5 А, 600 В	F1, F2	2
228548	Контрольная печатная плата	PCB3	1
041802	Распределительная печатная плата	PCB2	1
229206	Переключатель потока в сборе	FLS	1
027185	Вентилятор теплообменника: 4 номер материала		1
006075	Обратный клапан: внутренняя трубная резьба 1/4 номер материала		1
229229	Электромагнитный клапан в сборе	CLT SOL	1
228170	Комплект: насос, 70 галлон/мин, 200 фунт/кв. дюйм		1
228538	Комплект: электродвигатель, 1/3 л.с., 240 В, 50–60 Гц		1

\* Источники тока 400, 480 и 600 вольт

#### Система зажигания дуги

<u>Номер детали</u>	<u>Описание</u>	<u>Код. обозначение</u>	<u>Кол-во</u>
041817	Высокочастотная крупномасштабная печатная плата системы зажигания дуги		1
129854	Трансформатор	T1	1

#### Система управления подачей газа

<u>Номер детали</u>	<u>Описание</u>	<u>Код. обозначение</u>	<u>Кол-во</u>
041805	Распределительная печатная плата	PCB1	1
041822	Печатная плата оправки клапана	PCB3	1
005263	Датчик давления	PT1–PT3	1
006109	Электромагнитный клапан	SV1–SV14	2
005262	Выключатель электропитания с подсветкой	SW1	1

#### Отсечной клапан

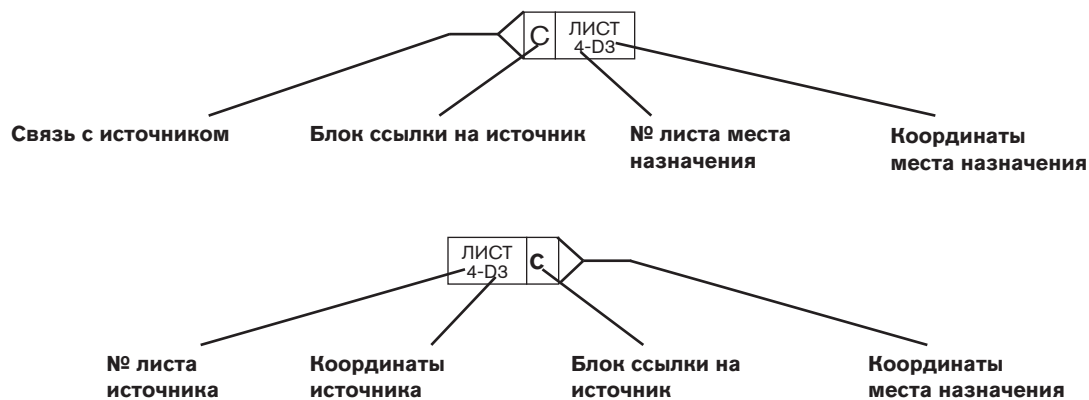
<u>Номер детали</u>	<u>Описание</u>	<u>Код. обозначение</u>	<u>Кол-во</u>
006109	Электромагнитный клапан	V16–V19	1

## ПРИНЦИПИАЛЬНЫЕ ЭЛЕКТРИЧЕСКИЕ СХЕМЫ

### Введение

В настоящем разделе приведены электрические схемы системы. При прослеживании пути прохождения сигнала или обращении к разделам *Список деталей* или **Поиск и устранение неисправностей** следует учитывать описанный ниже формат, который должен помочь в понимании организации электрических схем.

- Номера листов расположены в правом нижнем углу.
- Ссылки между страницами реализованы таким образом:

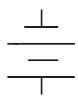

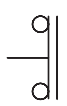


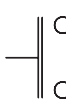


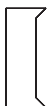




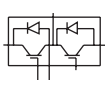
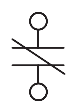
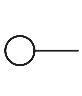

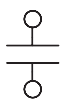
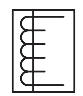
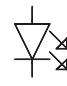
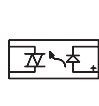


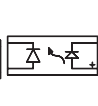

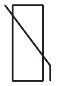
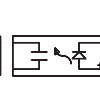
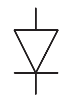


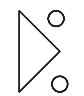

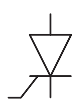
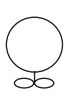

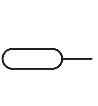
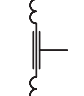
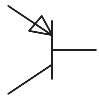
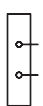

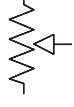
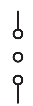


**Координаты места назначения** и **источника** обозначаются буквами А–D на оси Y каждого листа и цифрами 1–4 на оси X каждого листа. При совмещении координат получаются блоки источника или места назначения (так же, как на картах дорог).

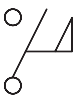

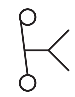


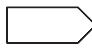

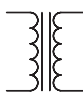
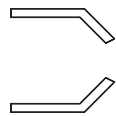
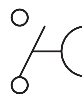
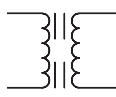

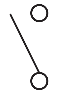

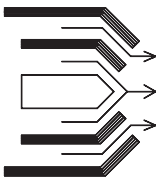

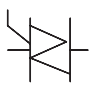
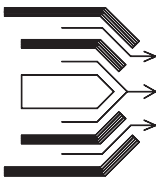


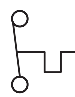
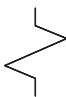
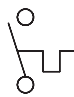

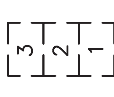

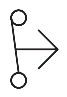

### Условные обозначения электрической схемы

В настоящем разделе до самих электрических схем приводятся условные обозначения электрической схемы и их толкования.

# ПРИНЦИПИАЛЬНЫЕ ЭЛЕКТРИЧЕСКИЕ СХЕМЫ

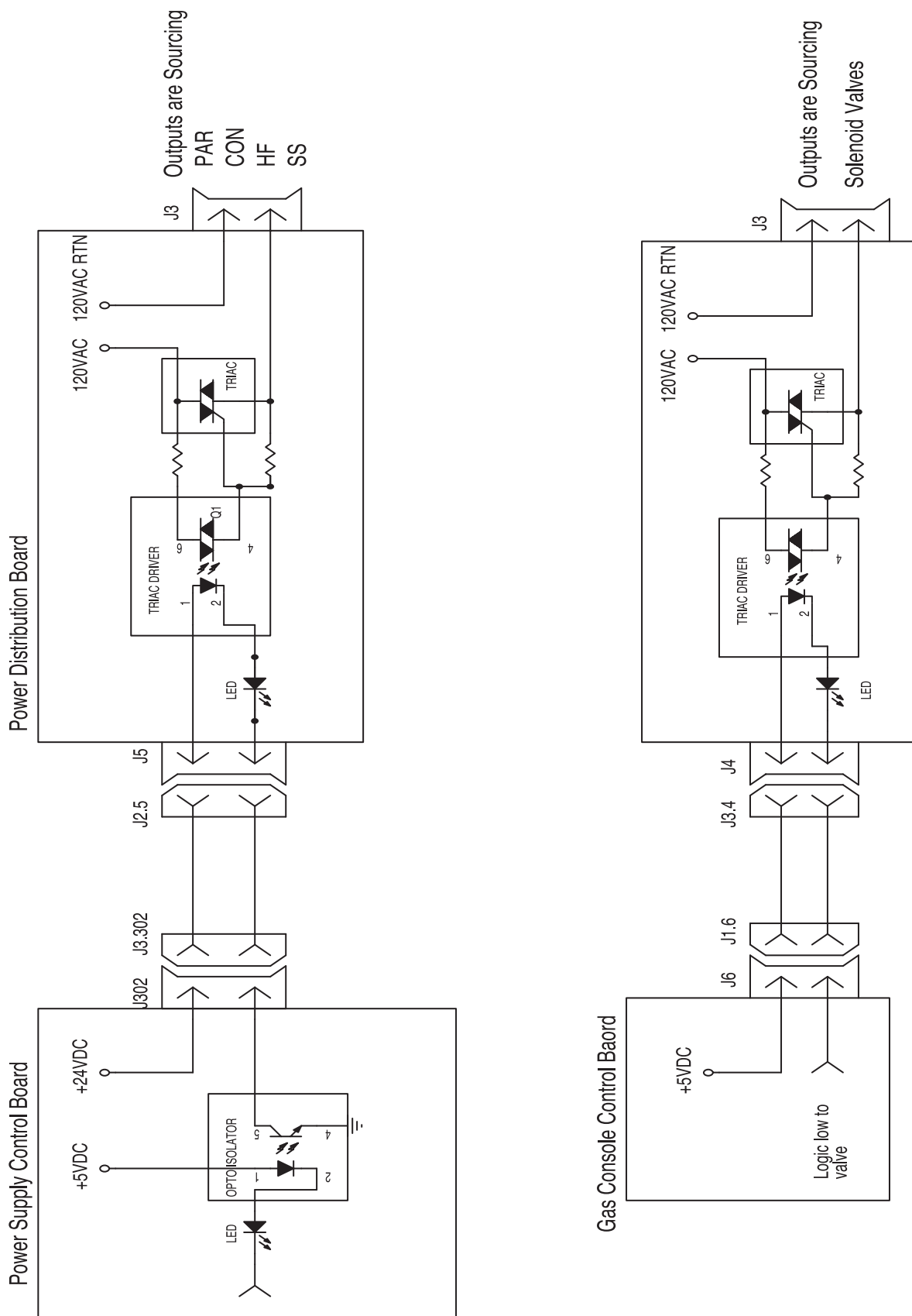
	Батарея		Предохранитель		Нажимная кнопка, нормально замкнутая
	Цоколь, поляризованный		Зажим заземления		Нажимная кнопка, нормально разомкнутая
	Цоколь, неполяризованный		Заземление, масса		Разъем
	Цоколь, сквозной		Заземление, грунтовое		Реле, катушка
	Размыкатель цепи		БТИЗ		Реле, с размыкающими контактами
	Коаксиальный защитный экран		Катушка индуктивности		Реле, с замыкающими контактами
	Датчик тока		Светодиод		Реле, твердотельное, перем. ток
	Датчик тока		Лампа		Реле, твердотельное, пост. ток
	Источник пост. тока		Электромагнитный клапан		Реле, твердотельное, с сухими контактами
	Диод		Штырек		Резистор
	Блокировка дверцы		Гнездо		Тиристор
	Вентилятор		Щетельный разъем		Защитный экран
	Сквозной осцилловоанный		Транзистор PNP		Параллельная цепь
	Фильтр, перем. ток		Потенциометр		Разрядник



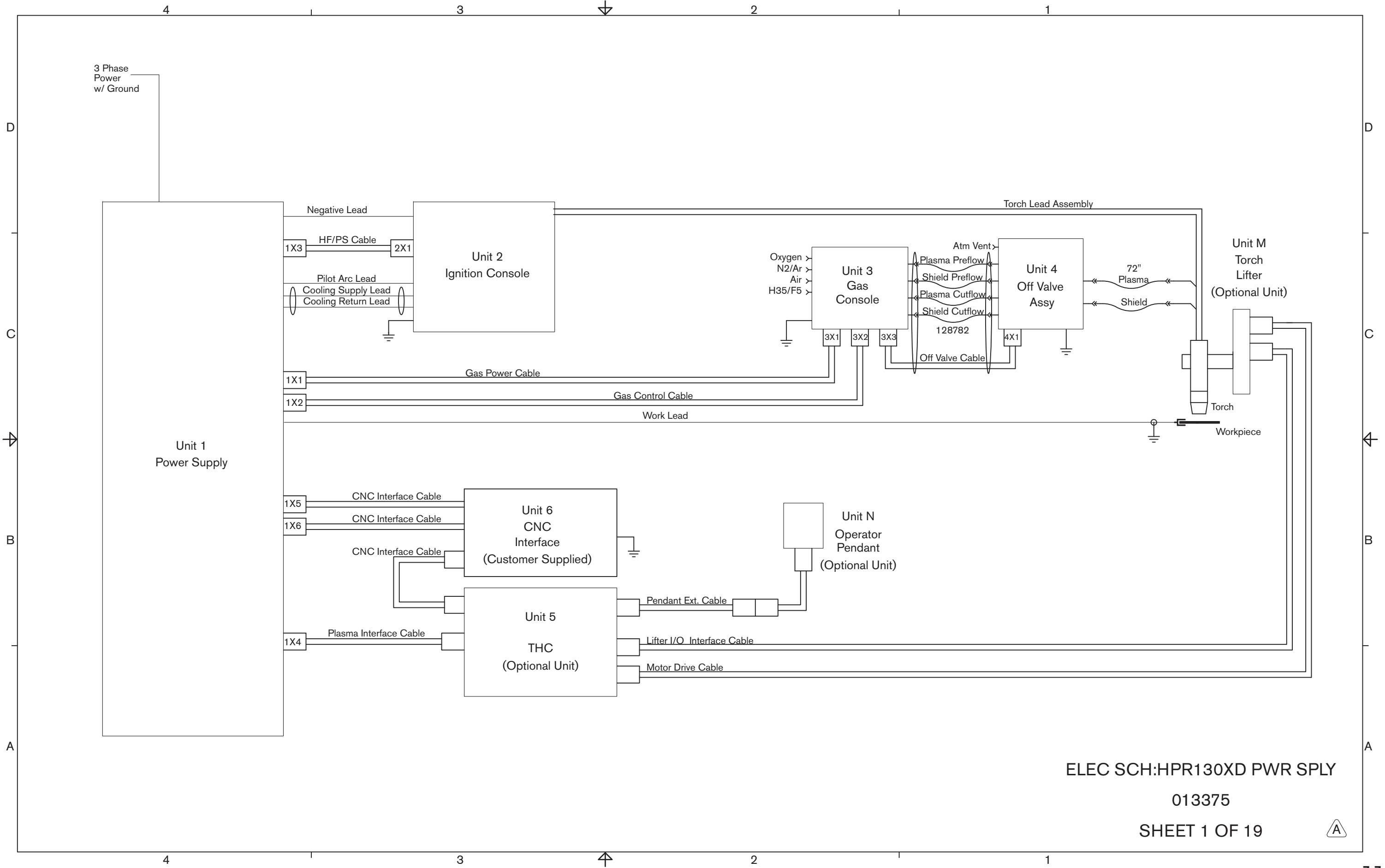
	Переключатель, потока		Задержка открытая, НЕТ/Вкл		Условные обозначения резака
	Переключатель, уровня, нормально замкнутый		Задержка закрытая, НЕТ/Выкл		Электрод
	Переключатель, давления, нормально замкнутый		Трансформатор		Сопло
	Переключатель, давления, нормально разомкнутый		Трансформатор, с воздушным сердечником		Защитный экран
	Переключатель, однополюсный		Катушка трансформатора		Резак
	Переключатель, однополюсный, двухпозиционный		Триак		Резак, HyDefinition™
	Переключатель, однополюсный, центр выкл.		Источник напряжения перем. тока		
	Переключатель, температуры, нормально замкнутый		Клапан, электромагнитный		
	Переключатель, температуры, нормально разомкнутый		Источник напряжения		
	Клеммный блок		Зенеровский диод		
	Задержка закрытая, НЕТ/Выкл				
	Задержка открытая, НЕТ/Выкл				



# Функциональность дискретного вывода





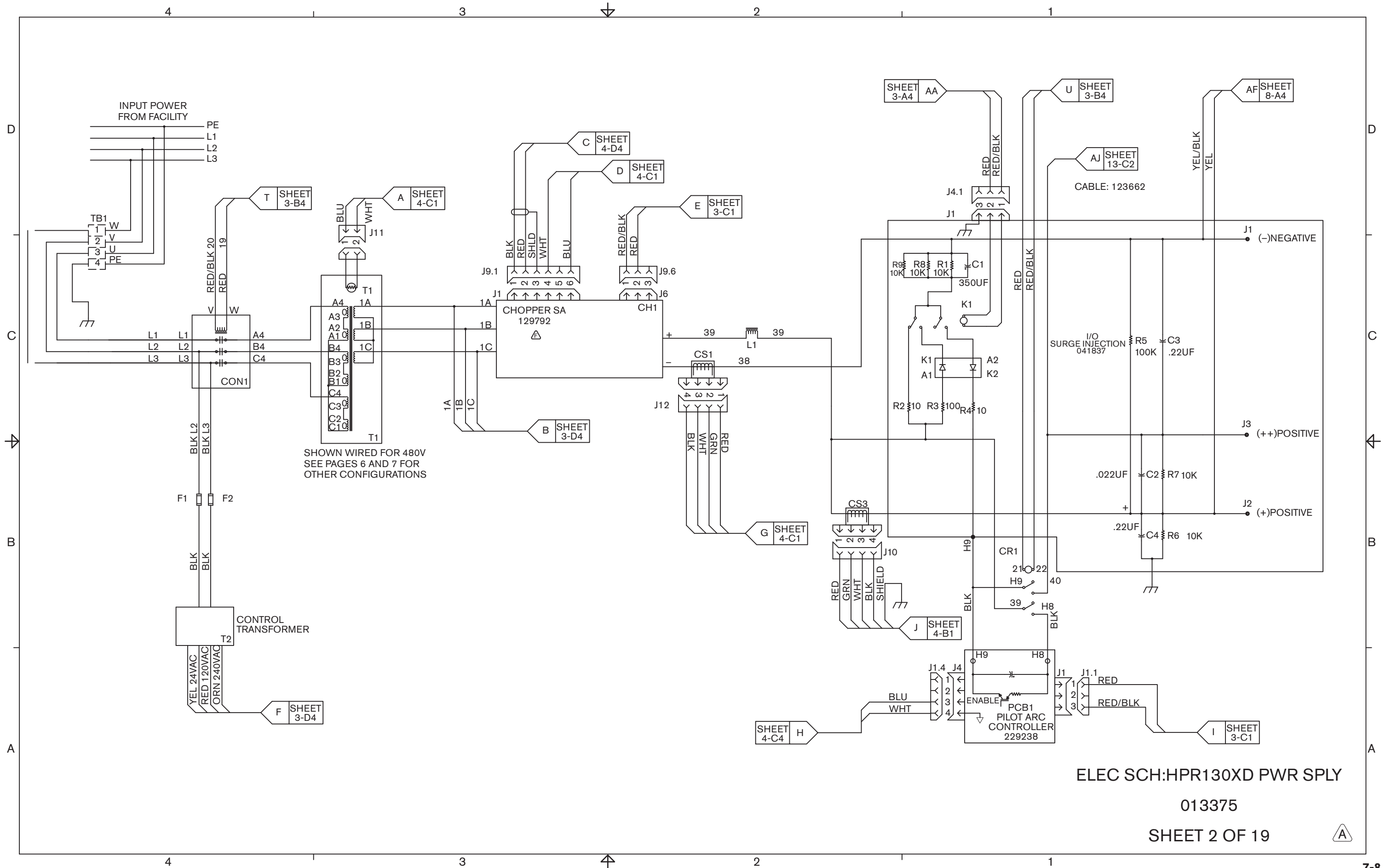


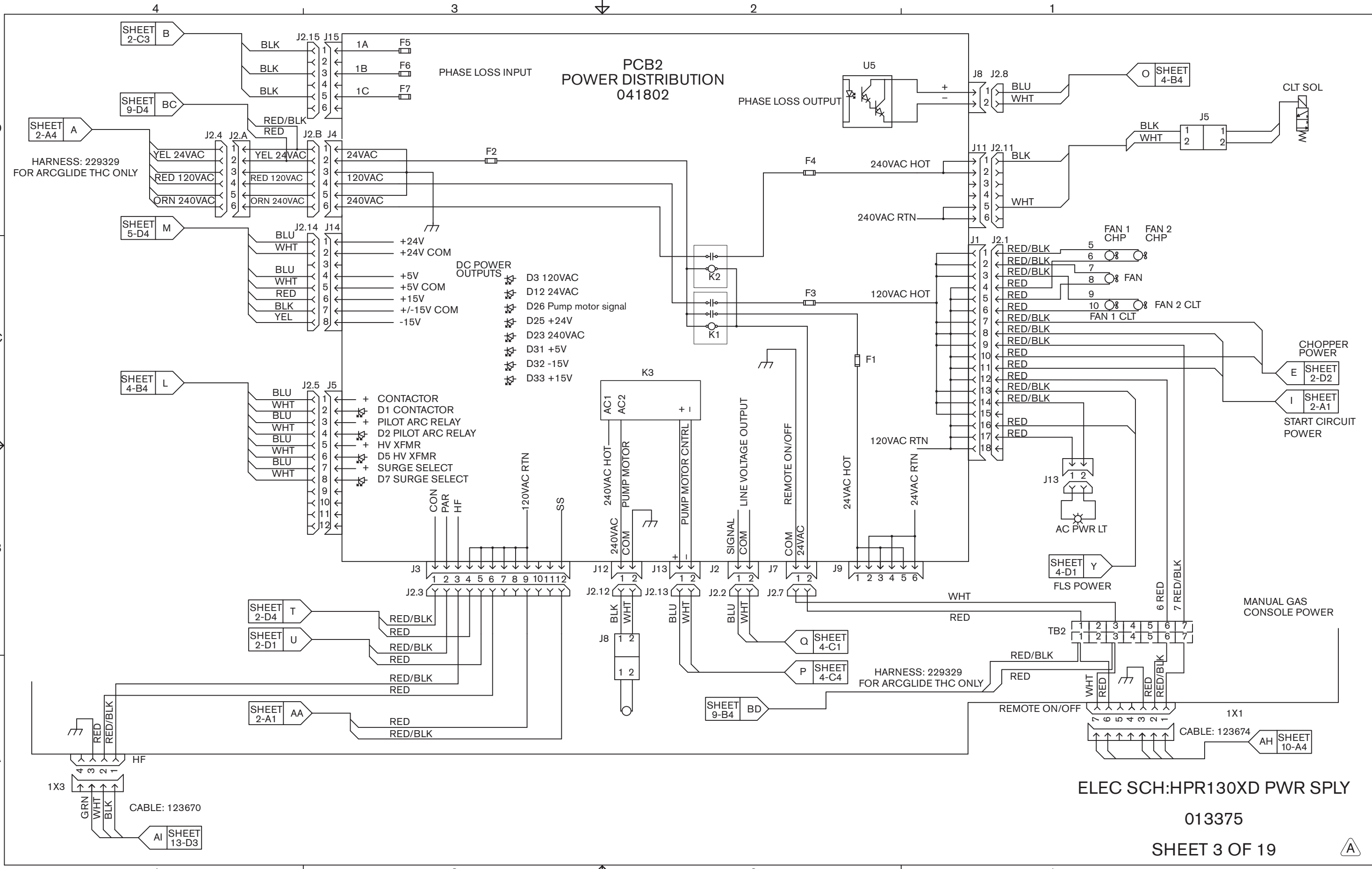
ELEC SCH:HPR130XD PWR SPLY

013375

SHEET 1 OF 19





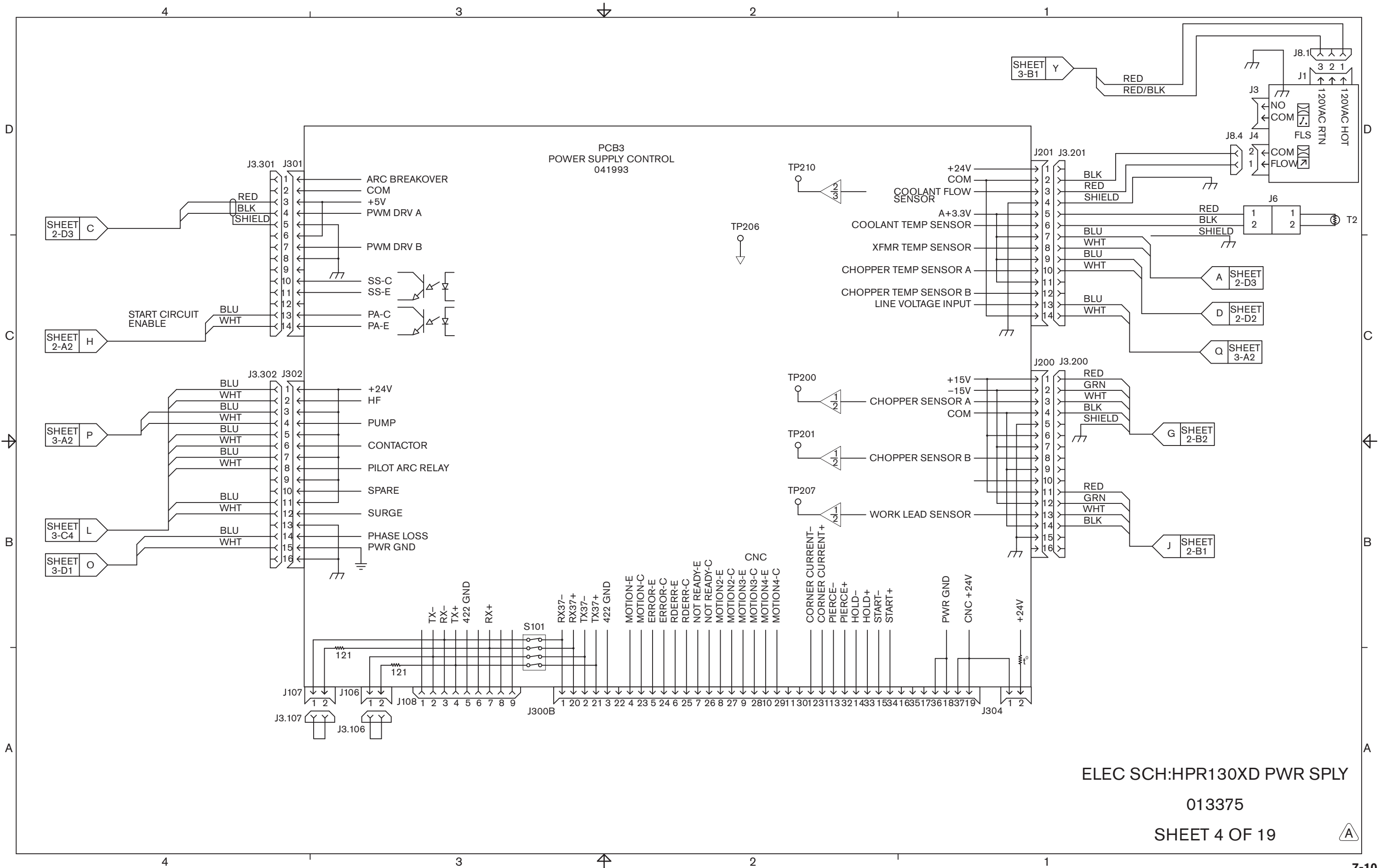


ELEC SCH:HPR130XD PWR SPLY

013375

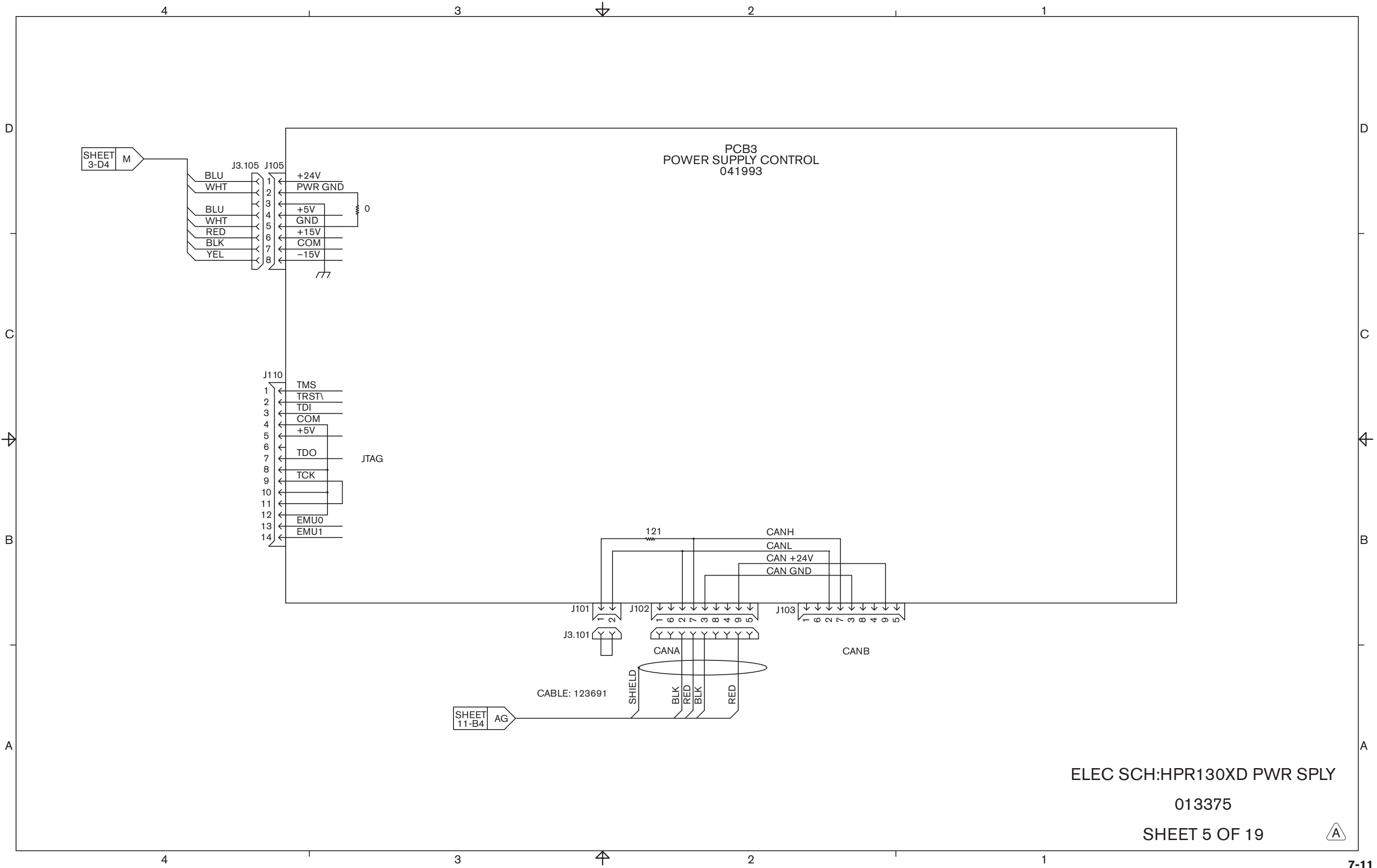
SHEET 3 OF 19





ELEC SCH:HPR130XD PWR SPLY  
013375  
SHEET 4 OF 19



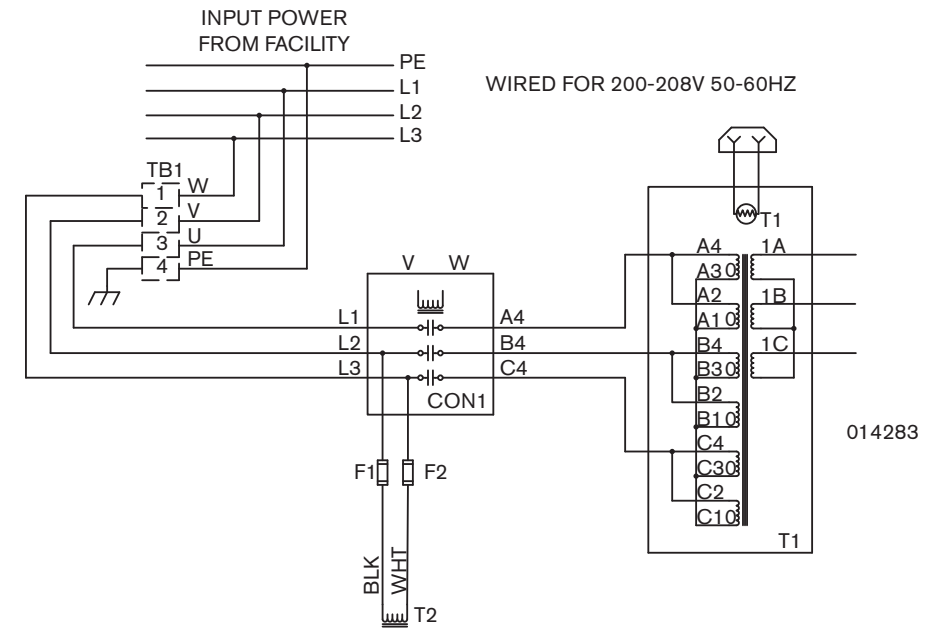
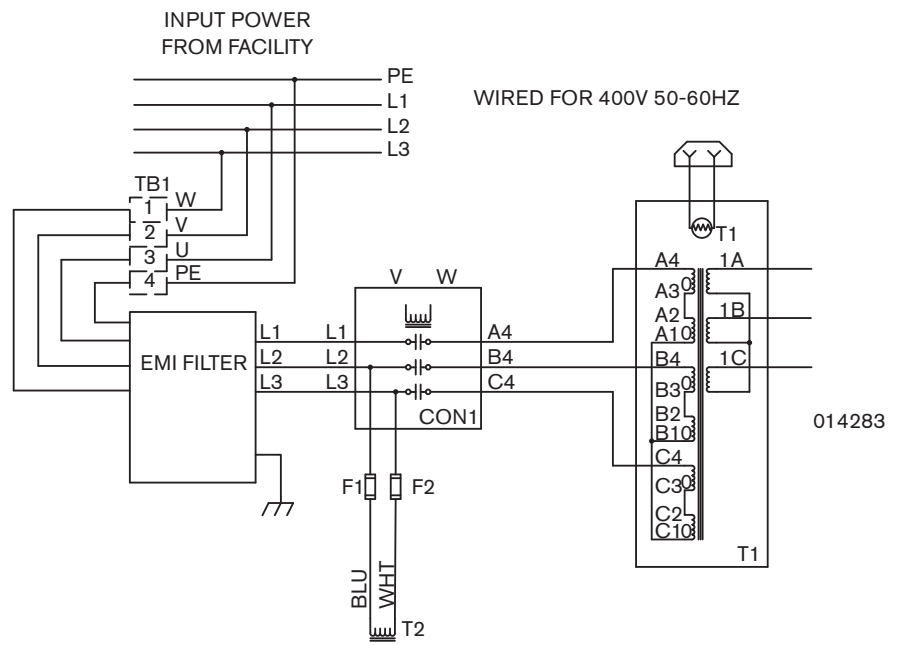
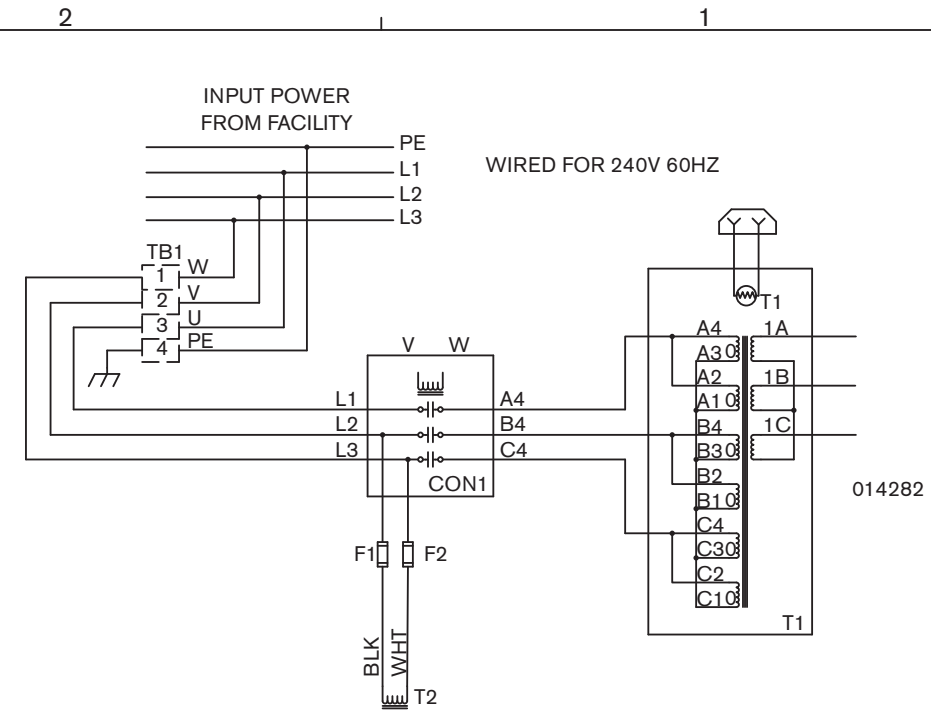
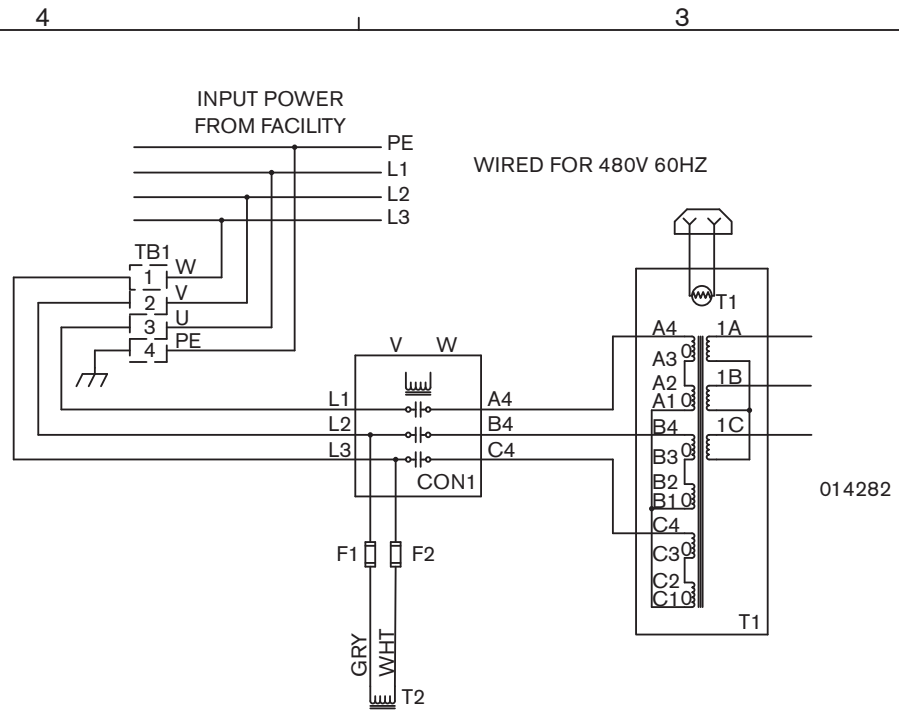


ELEC SCH:HPR130XD PWR SPLY

013375

SHEET 5 OF 19





ELEC SCH:HPR130XD PWR SPLY

013375

SHEET 6 OF 19



4

3

2

1

D

D

C

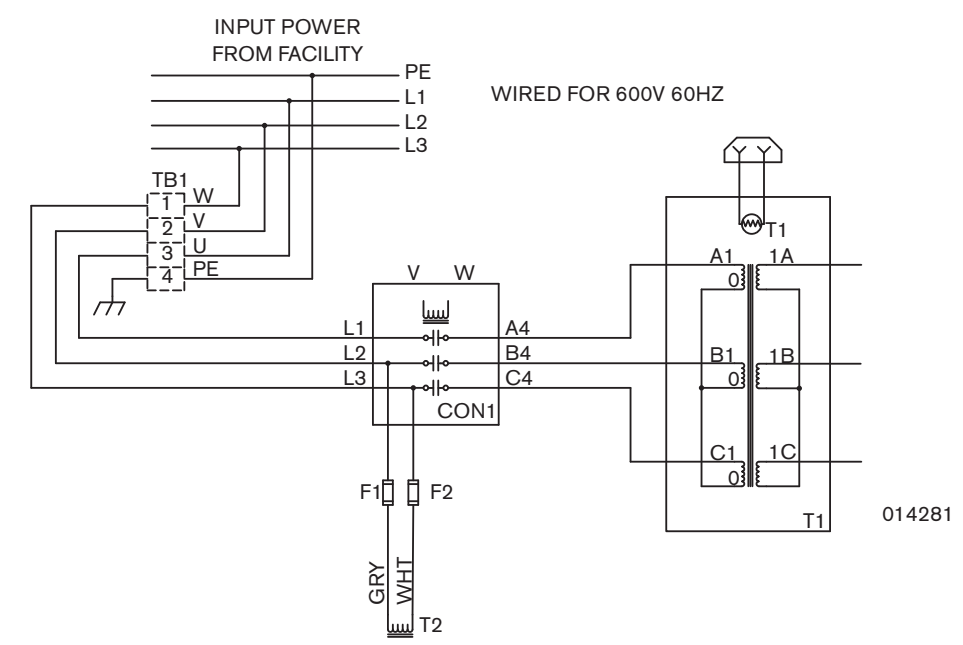
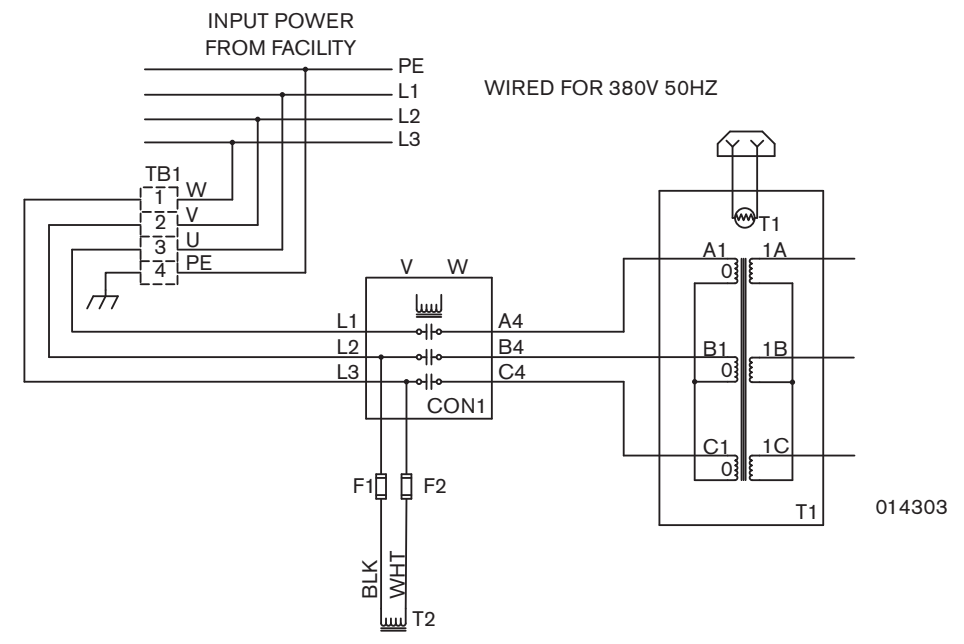
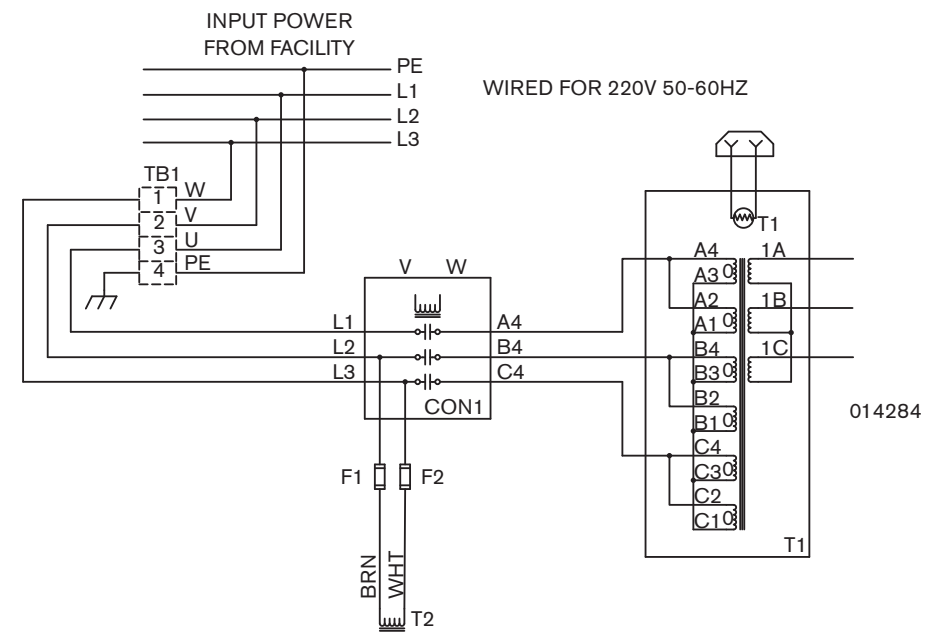
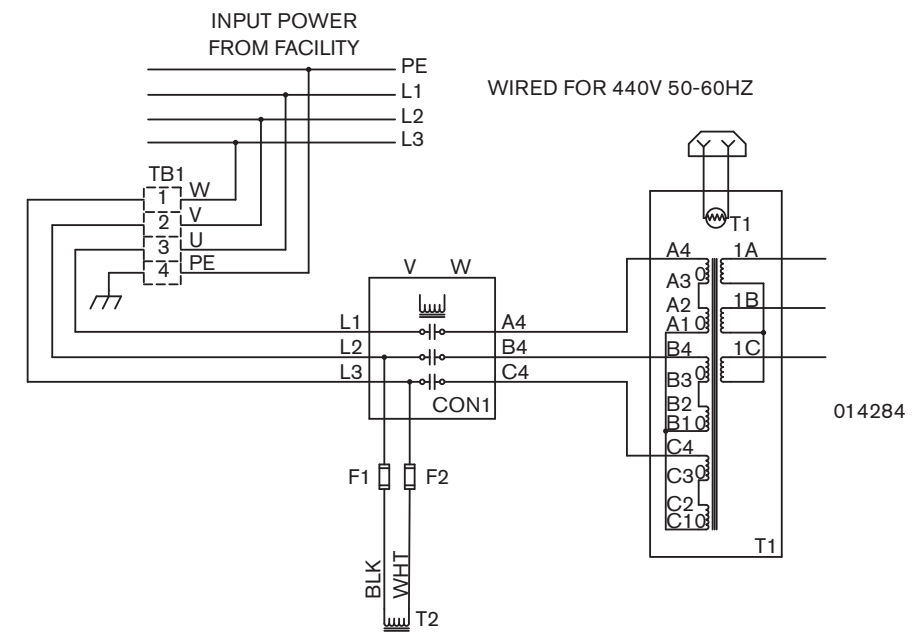
C

B

B

A

A

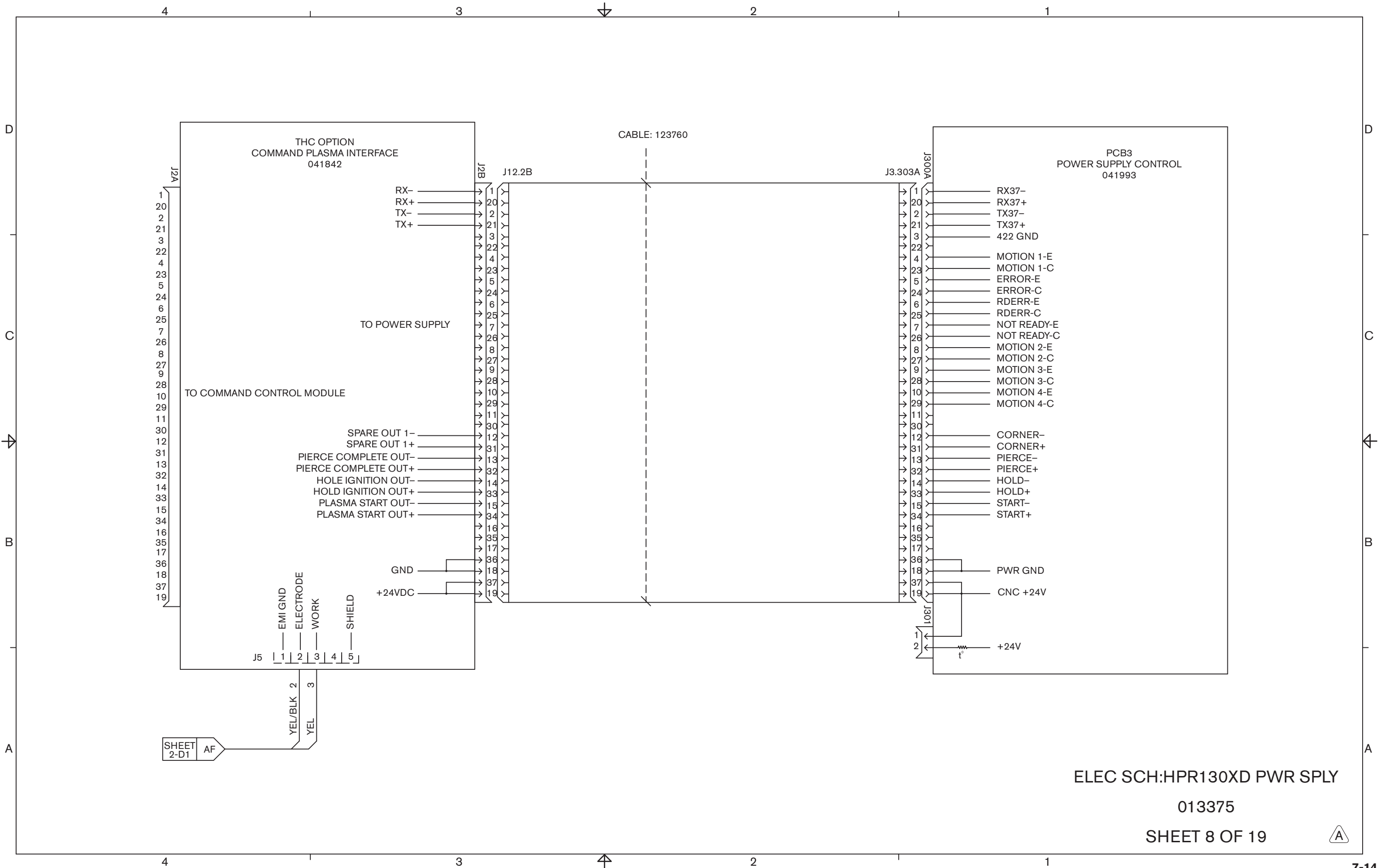


ELEC SCH:HPR130XD PWR SPLY

013375

SHEET 7 OF 19





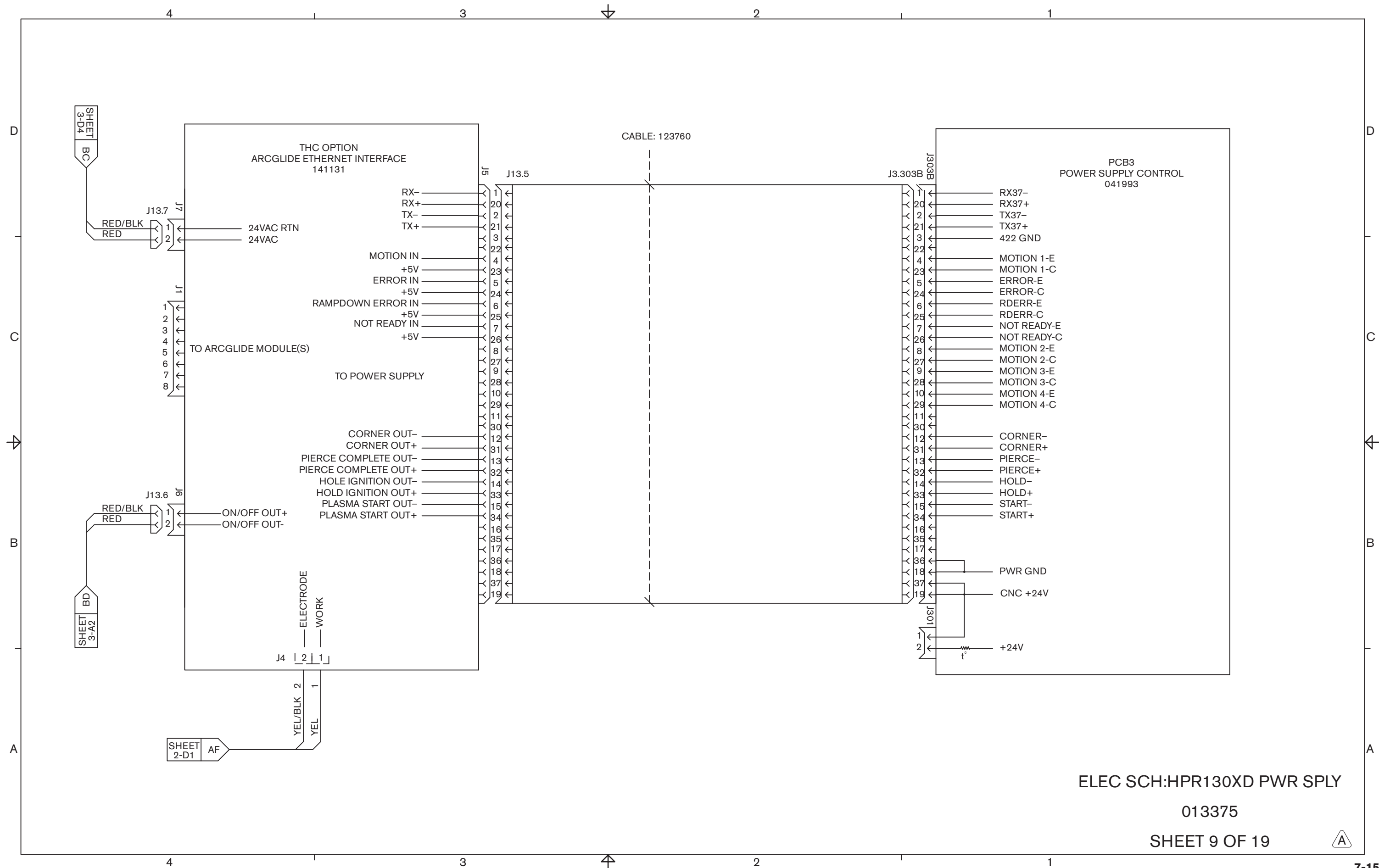
SHEET 2-D1 AF

ELEC SCH:HPR130XD PWR SPLY

013375

SHEET 8 OF 19



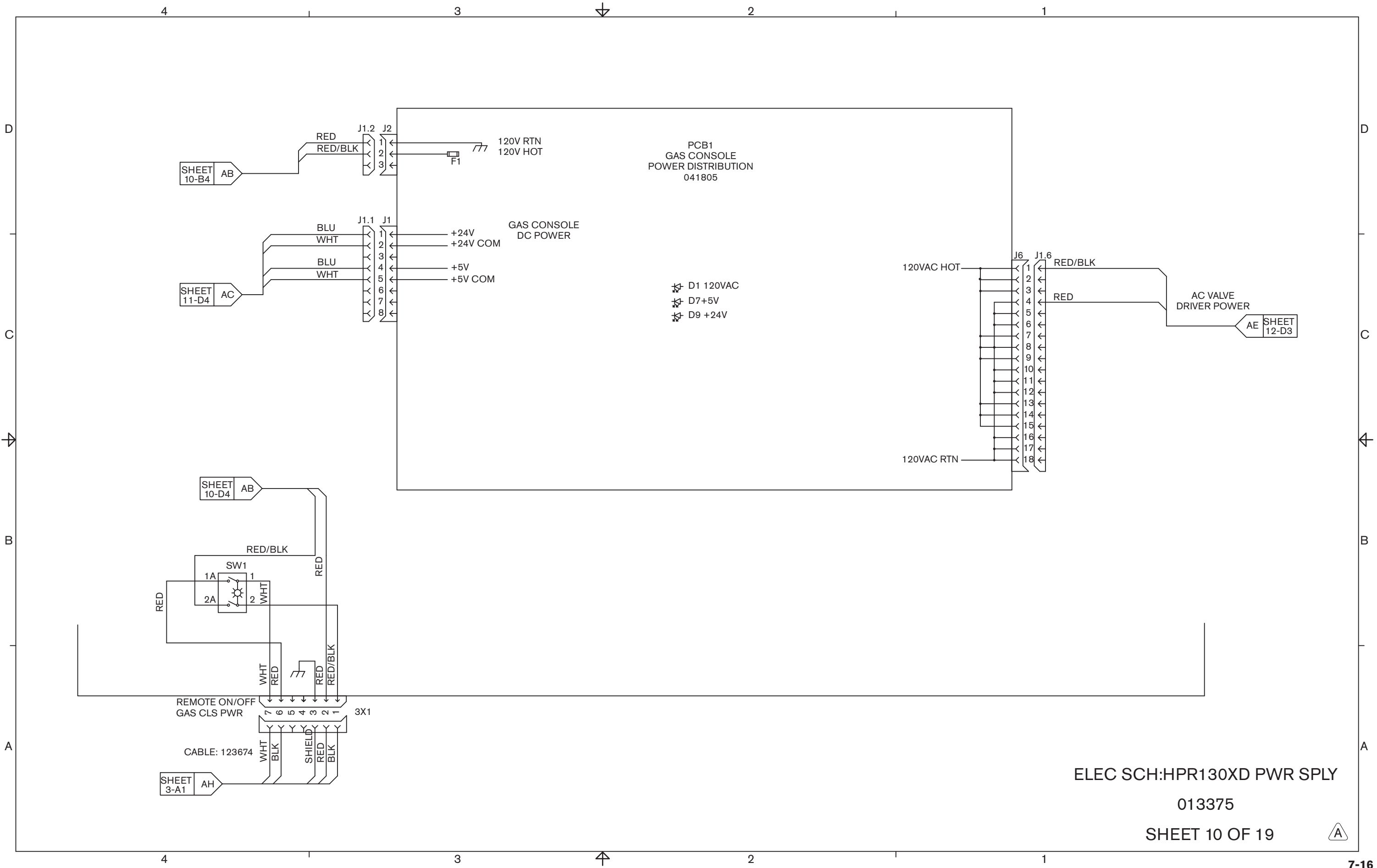


ELEC SCH:HPR130XD PWR SPLY

013375

SHEET 9 OF 19



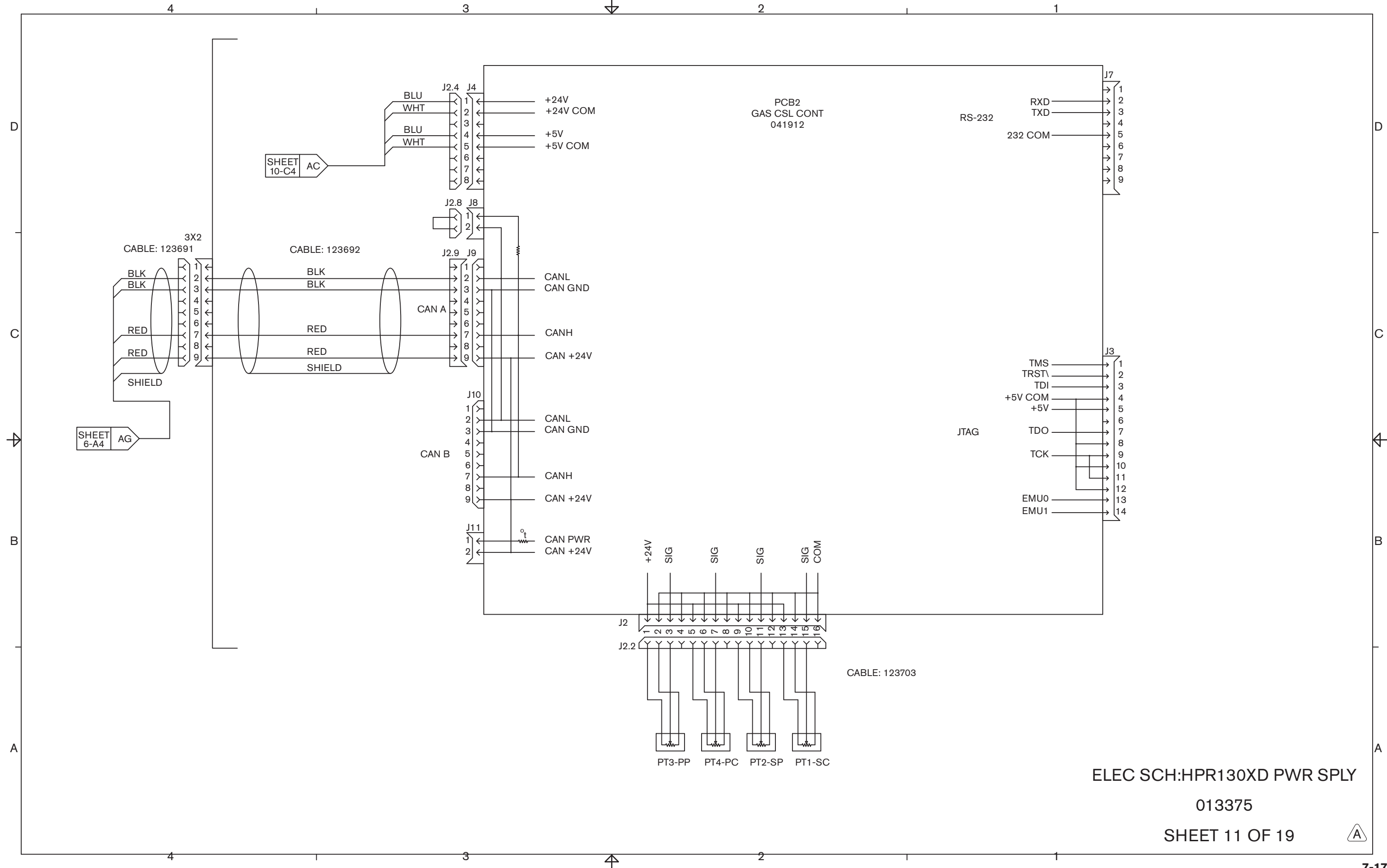


ELEC SCH:HPR130XD PWR SPLY

013375

SHEET 10 OF 19



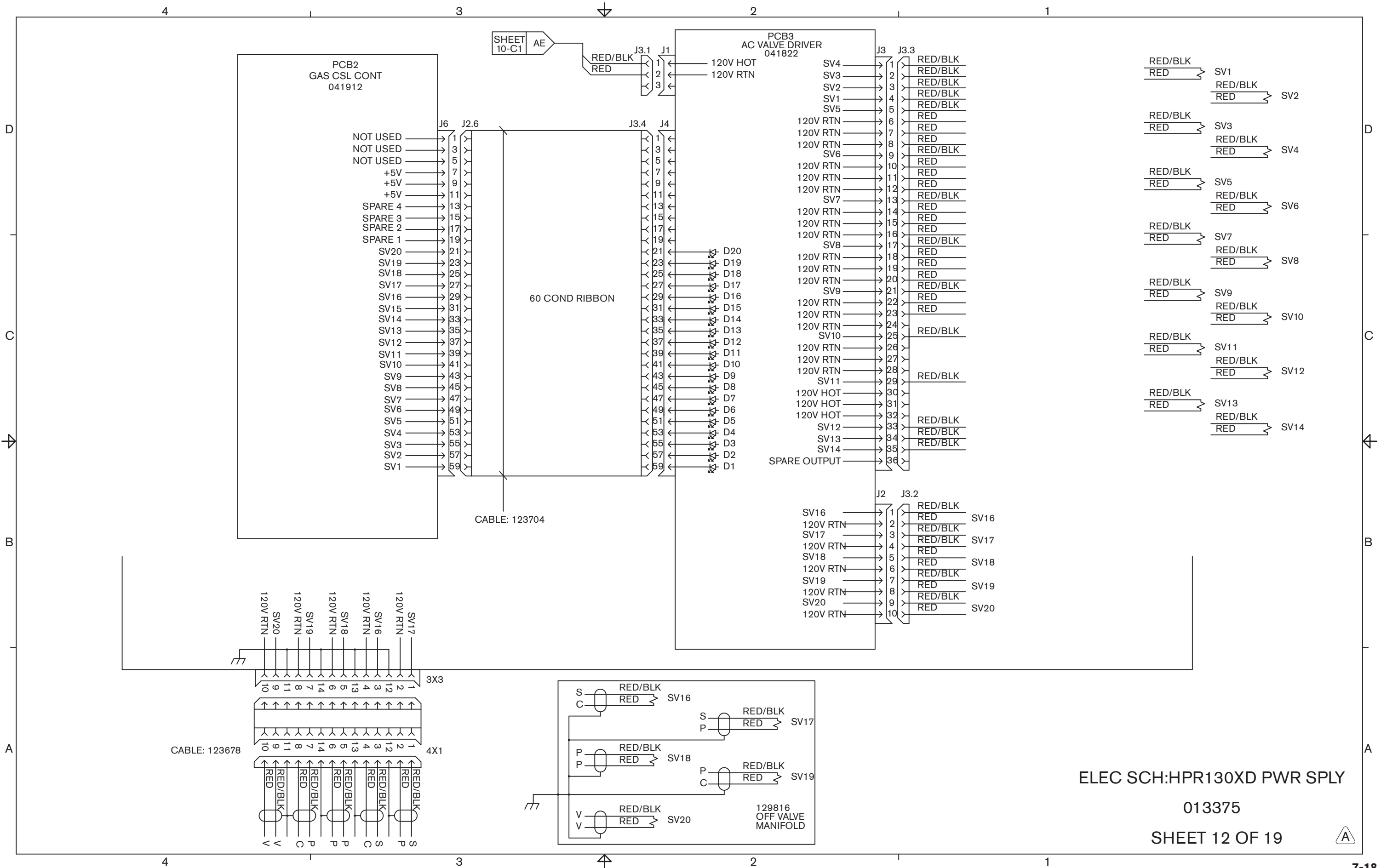


ELEC SCH:HPR130XD PWR SPLY

013375

SHEET 11 OF 19





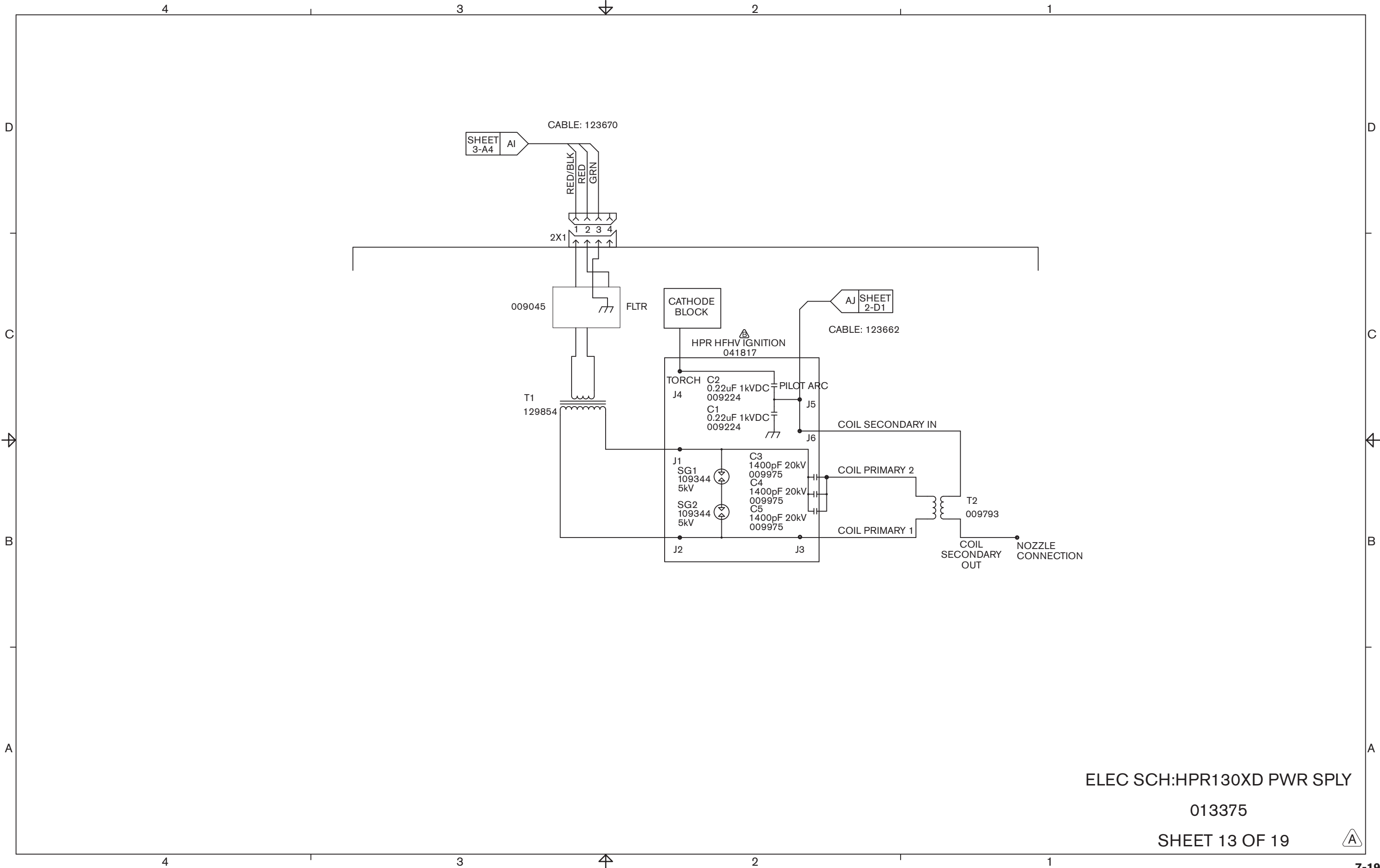
ELEC SCH:HPR130XD PWR SPLY

013375

SHEET 12 OF 19

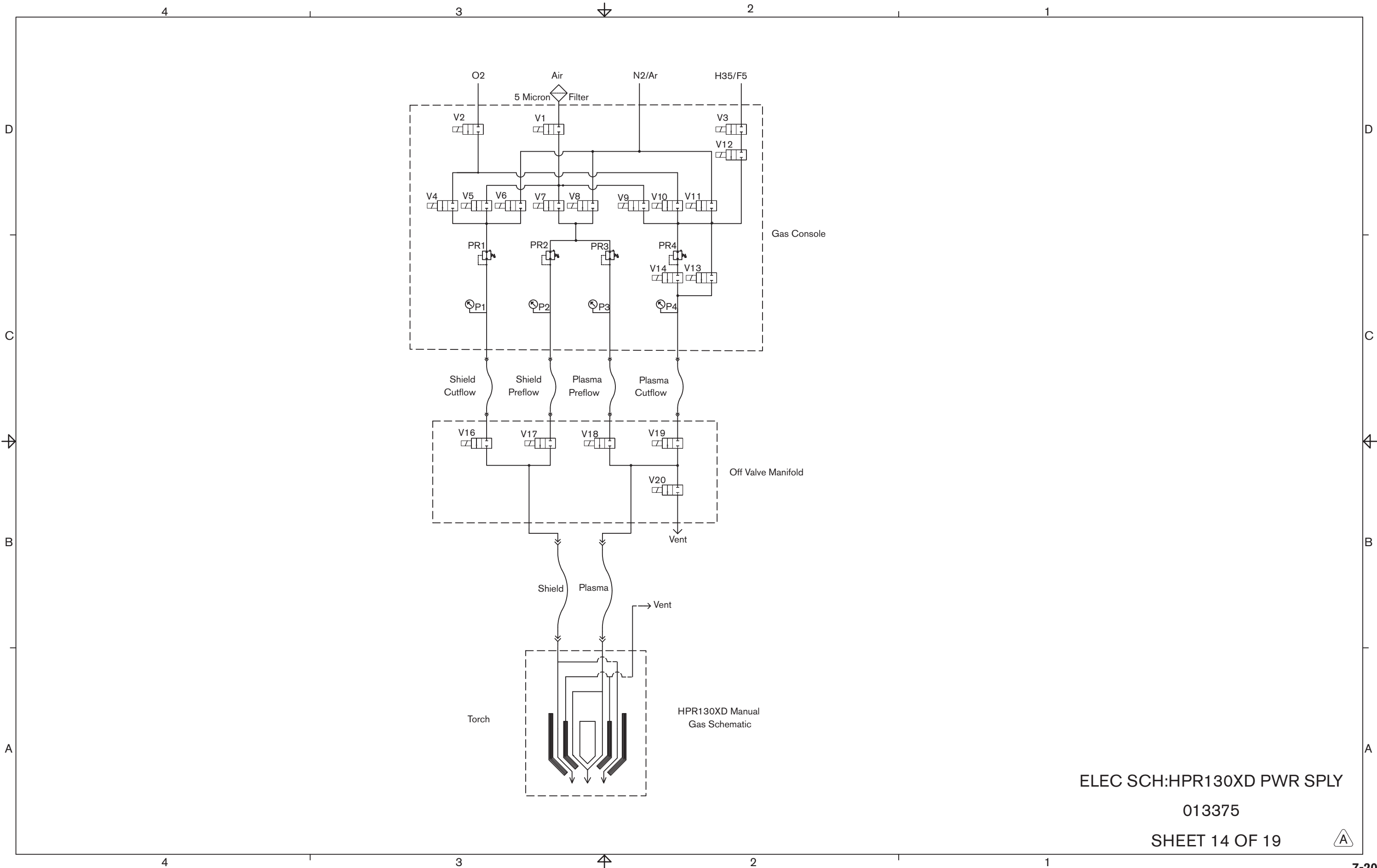






ELEC SCH:HPR130XD PWR SPLY  
 013375  
 SHEET 13 OF 19



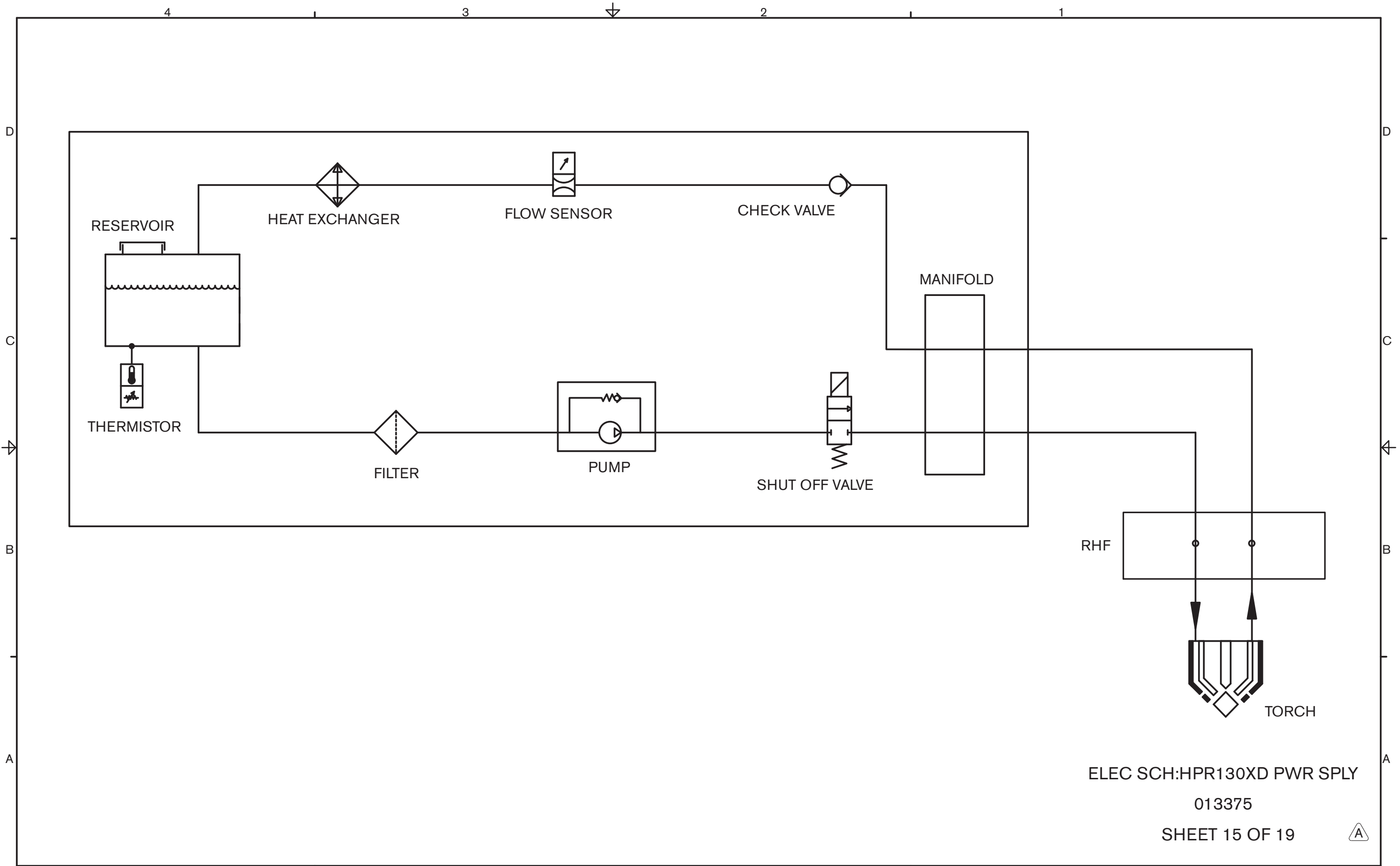


ELEC SCH:HPR130XD PWR SPLY

013375

SHEET 14 OF 19





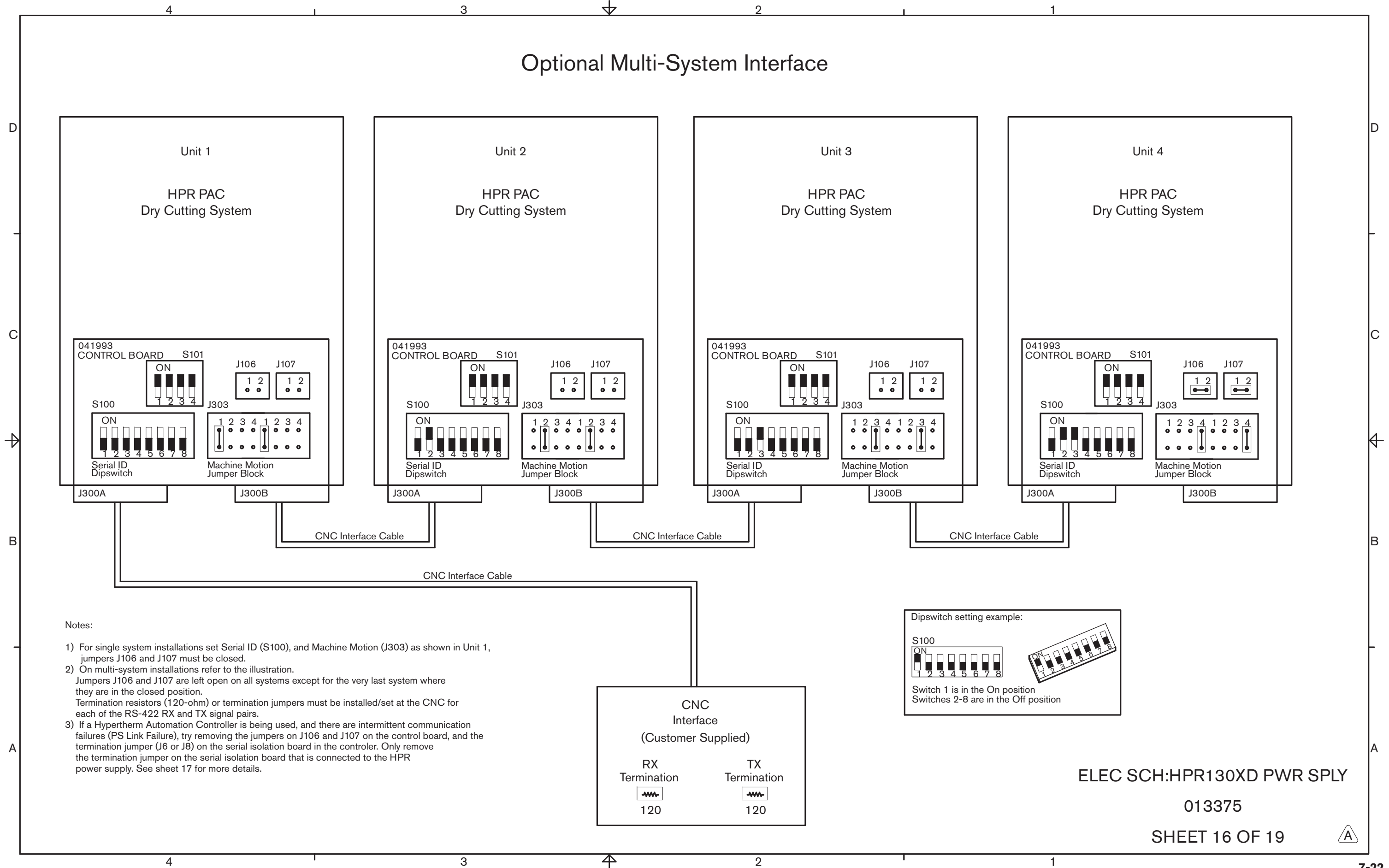
ELEC SCH:HPR130XD PWR SPLY

013375

SHEET 15 OF 19

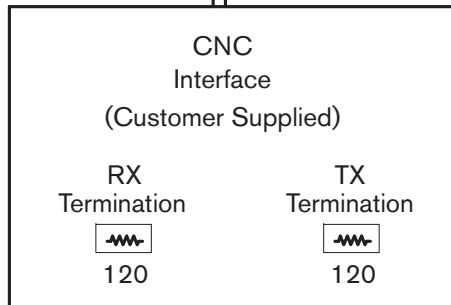
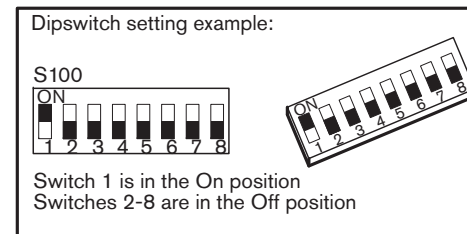


# Optional Multi-System Interface



**Notes:**

- 1) For single system installations set Serial ID (S100), and Machine Motion (J303) as shown in Unit 1, jumpers J106 and J107 must be closed.
- 2) On multi-system installations refer to the illustration. Jumpers J106 and J107 are left open on all systems except for the very last system where they are in the closed position. Termination resistors (120-ohm) or termination jumpers must be installed/set at the CNC for each of the RS-422 RX and TX signal pairs.
- 3) If a Hypertherm Automation Controller is being used, and there are intermittent communication failures (PS Link Failure), try removing the jumpers on J106 and J107 on the control board, and the termination jumper (J6 or J8) on the serial isolation board in the controller. Only remove the termination jumper on the serial isolation board that is connected to the HPR power supply. See sheet 17 for more details.



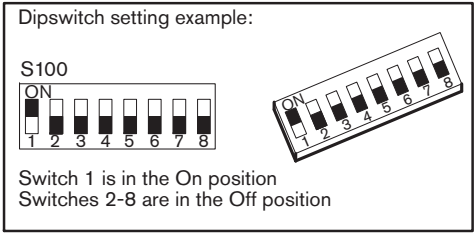
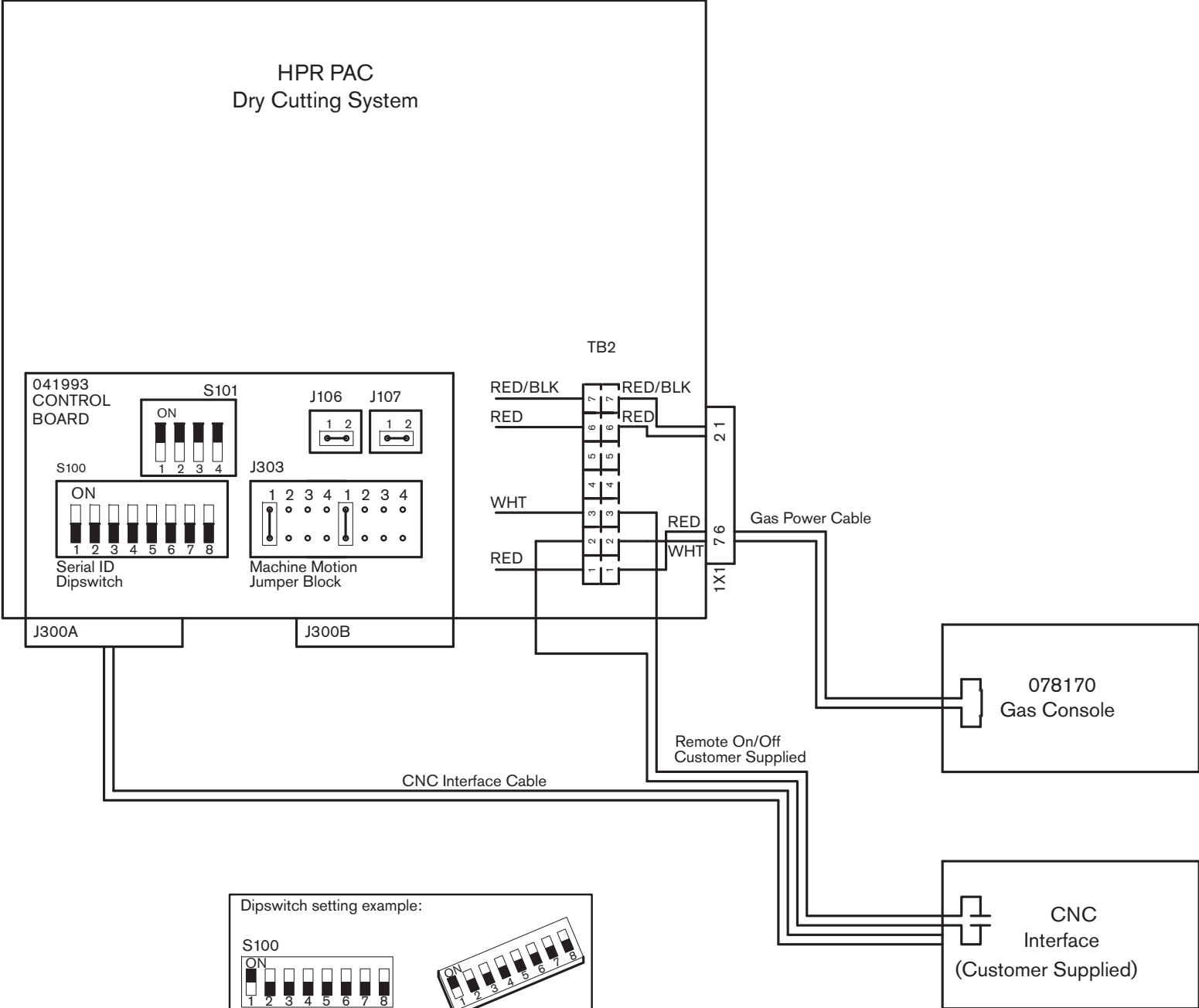
ELEC SCH:HPR130XD PWR SPLY

013375

SHEET 16 OF 19

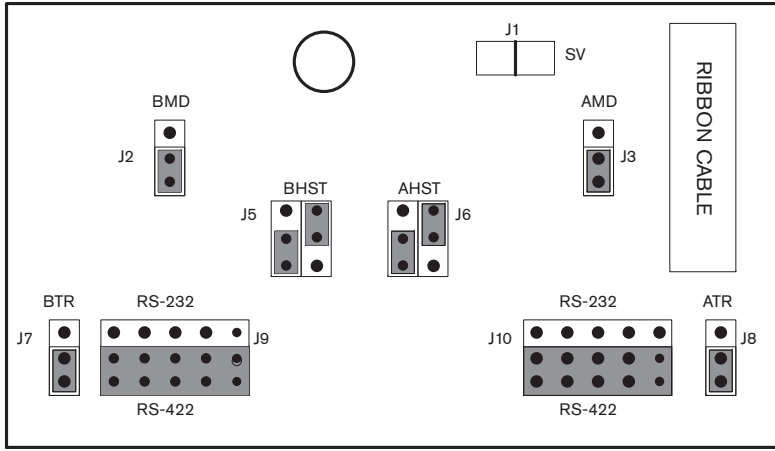


# Optional Remote On/Off

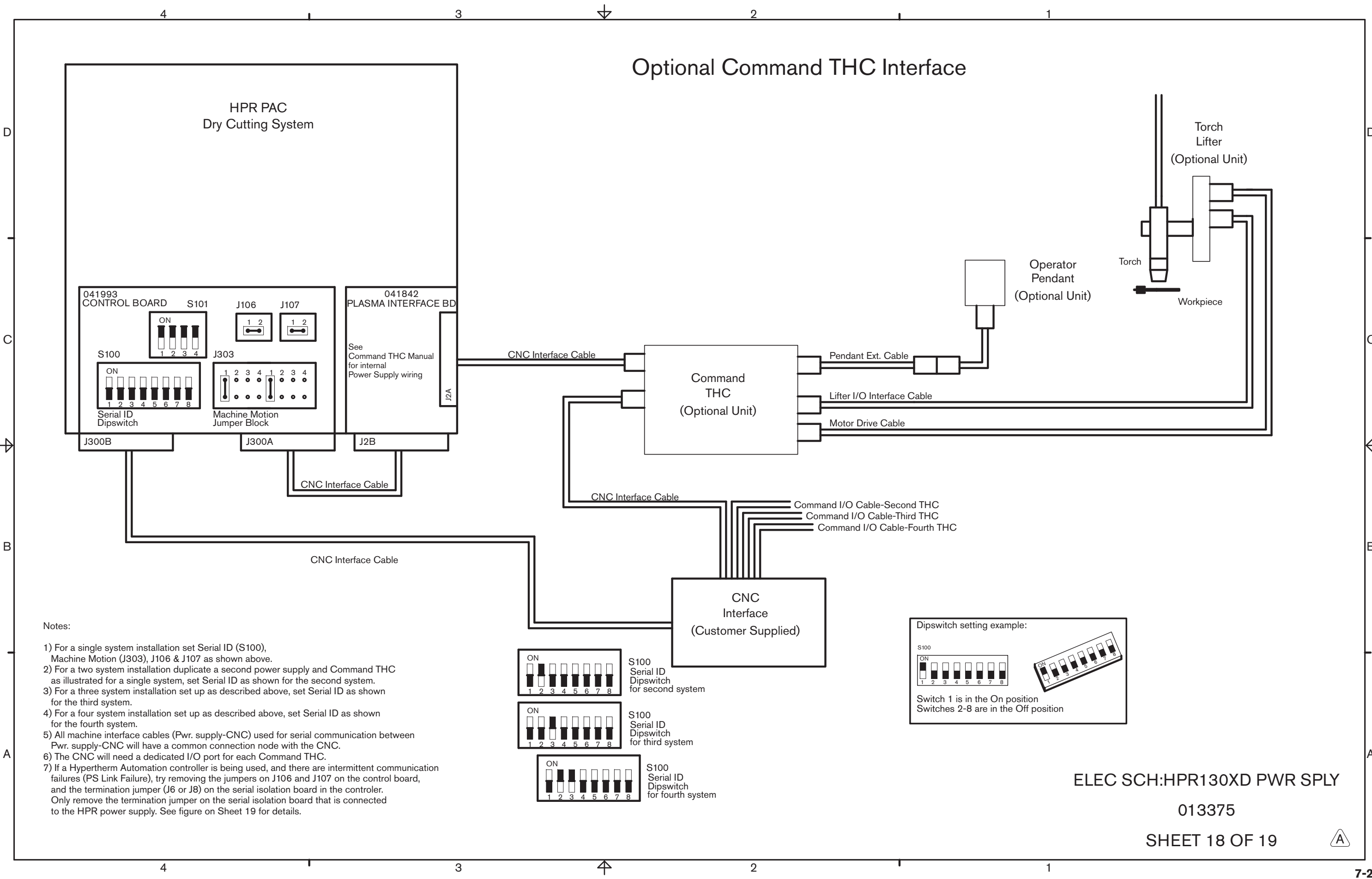


**Notes:**

- 1) For single system installation set Serial ID (S100), Machine Motion (J303), J106 & J107 as shown.  
  
 Relocate the white wire on TB2 from position #3 to position #2. Connect customer supplied Remote On/Off cable in series with the power supply and the gas console power switch. Connect one terminal of the Remote On/Off cable to position #2 on TB2 and the other terminal to position #3.
  - Refer to page 3 of the wiring diagram
  - Depress the Gas Console Power switch to the closed position (on position).
  - 2) For a multi-system installation set up as described above, set jumpers as shown on the multi-system interface page
  - 3) The CNC will need a dedicated I/O for each system using the Remote On/Off feature (contact should be rated for min. 24Vac, 0.5 Amp)
- \* If a Hypertherm Automation controller is being used, and there are intermittent communication failures (PS Link Failure), try removing the jumpers on J104 and J105 on the control board, and the termination jumper (J6 or J8) on the serial isolation board in the controller. Only remove the termination jumper on the serial isolation board that is connected to the HPR power supply. See figure below for details.

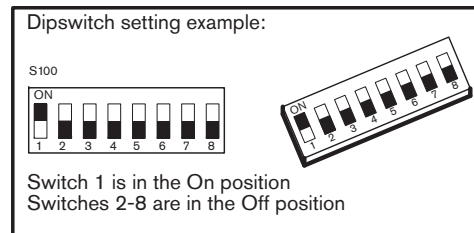
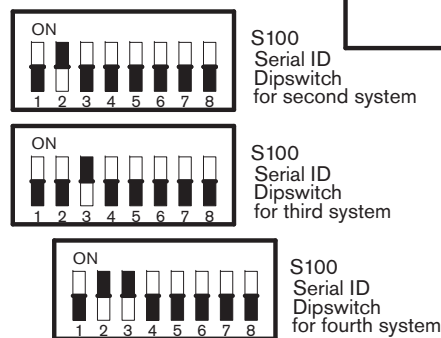


# Optional Command THC Interface



**Notes:**

- 1) For a single system installation set Serial ID (S100), Machine Motion (J303), J106 & J107 as shown above.
- 2) For a two system installation duplicate a second power supply and Command THC as illustrated for a single system, set Serial ID as shown for the second system.
- 3) For a three system installation set up as described above, set Serial ID as shown for the third system.
- 4) For a four system installation set up as described above, set Serial ID as shown for the fourth system.
- 5) All machine interface cables (Pwr. supply-CNC) used for serial communication between Pwr. supply-CNC will have a common connection node with the CNC.
- 6) The CNC will need a dedicated I/O port for each Command THC.
- 7) If a Hypertherm Automation controller is being used, and there are intermittent communication failures (PS Link Failure), try removing the jumpers on J106 and J107 on the control board, and the termination jumper (J6 or J8) on the serial isolation board in the controller. Only remove the termination jumper on the serial isolation board that is connected to the HPR power supply. See figure on Sheet 19 for details.



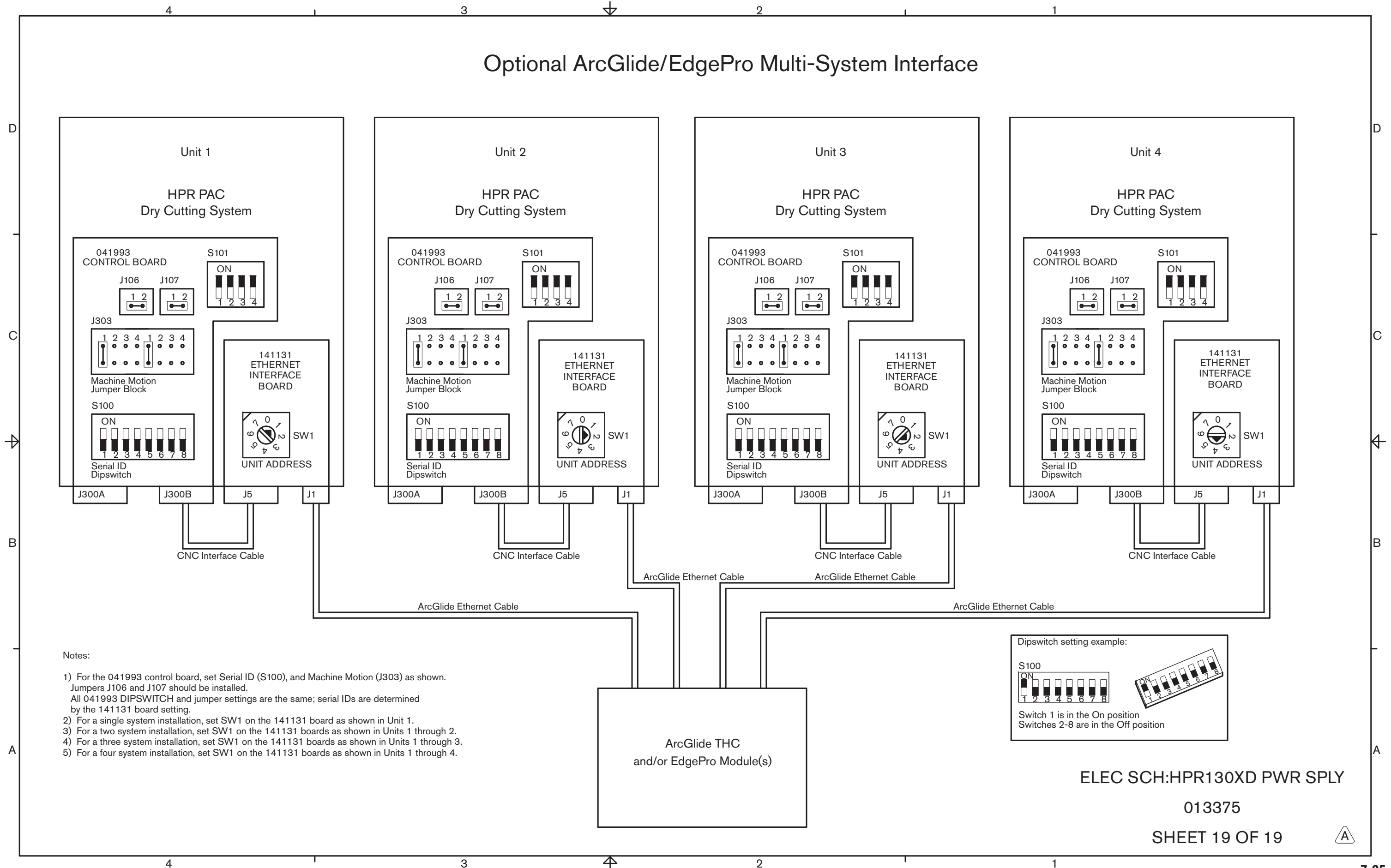
ELEC SCH:HPR130XD PWR SPLY

013375

SHEET 18 OF 19

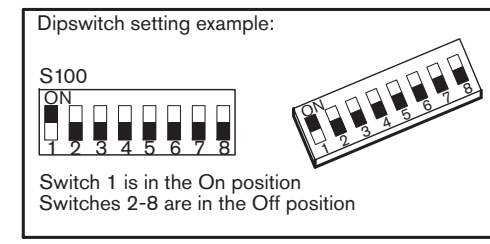


# Optional ArcGlide/EdgePro Multi-System Interface



**Notes:**

- 1) For the 041993 control board, set Serial ID (S100), and Machine Motion (J303) as shown. Jumpers J106 and J107 should be installed. All 041993 DIPSWITCH and jumper settings are the same; serial IDs are determined by the 141131 board setting.
- 2) For a single system installation, set SW1 on the 141131 board as shown in Unit 1.
- 3) For a two system installation, set SW1 on the 141131 boards as shown in Units 1 through 2.
- 4) For a three system installation, set SW1 on the 141131 boards as shown in Units 1 through 3.
- 5) For a four system installation, set SW1 on the 141131 boards as shown in Units 1 through 4.



ELEC SCH:HPR130XD PWR SPLY

013375

SHEET 19 OF 19



**Приложение А**

**ПАСПОРТ БЕЗОПАСНОСТИ ОХЛАЖДАЮЩЕЙ  
ЖИДКОСТИ РЕЗАКА HYPERTHERM**

---

*Содержание данного раздела:*

Раздел 1	Наименование химического продукта и сведения о компании.....	a-2
Раздел 2	Информация о составе.....	a-2
Раздел 3	Виды опасного воздействия и условия их возникновения.....	a-2
Раздел 4	Меры первой помощи.....	a-3
Раздел 5	Меры и средства обеспечения пожарной безопасности.....	a-3
Раздел 6	Меры по предотвращению чрезвычайных ситуаций.....	a-3
Раздел 7	Правила обращения и хранения.....	a-3
Раздел 8	Правила и меры по обеспечению безопасности пользователя.....	a-4
Раздел 9	Физические и химические свойства.....	a-4
Раздел 10	Стабильность и химическая активность.....	a-4
Раздел 11	Токсичность.....	a-4
Раздел 12	Воздействие на окружающую среду.....	a-5
Раздел 13	Утилизация и захоронение отходов (остатков).....	a-5
Раздел 14	Правила транспортирования.....	a-5
Раздел 15	Информация о международном и национальном законодательстве.....	a-5
Раздел 16	Дополнительная информация.....	a-5
	Точка замерзания раствора пропиленгликоля.....	a-6



# ПАСПОРТ БЕЗОПАСНОСТИ МАТЕРИАЛА

## РАЗДЕЛ 1 – НАИМЕНОВАНИЕ ХИМИЧЕСКОГО ПРОДУКТА И СВЕДЕНИЯ О КОМПАНИИ

НАИМЕНОВАНИЕ ПРОДУКТА	Охлаждающая жидкость резака Hypertherm
-----------------------	--

Дата последней редакции	7 ноября 2008
-------------------------	---------------

### НОМЕРА ТЕЛЕФОНОВ ДЛЯ ЭКСТРЕННЫХ СИТУАЦИЙ

ДАТА РЕДАКЦИИ	7 ноября 2008
---------------	---------------

Информация о продукте: (603) 643-3441

**ДИСТРИБЬЮТОР:** **Hypertherm, Inc.**  
21 Great Hollow Road  
Hanover, N.H. 03755

## РАЗДЕЛ 2 – СОСТАВ / ИНФОРМАЦИЯ О КОМПОНЕНТАХ

Опасный Компонент	№ CAS	% (вес)	OSHA ДУВ	ПРЕДЕЛЫ ВОЗДЕЙСТВИЯ	
				ACGIH МДК	Фразы безопасности
Бензотриазол	95-14-7	<1,0	Не установлено	Не установлено	R22,36/37/38
Пропиленгликоль	57-55-6	<50,0	Не установлено	Не установлено	R36/37/38

## РАЗДЕЛ 3 – ВИДЫ ОПАСНОГО ВОЗДЕЙСТВИЯ И УСЛОВИЯ ИХ ВОЗНИКНОВЕНИЯ

Краткое описание опасного воздействия	Вызывает раздражение слизистой оболочки глаз. Проглатывание может быть опасным. Может вызвать раздражение кожи.
---------------------------------------	---

Оценка степени опасности воздействия на организм	
<b>Проглатывание</b> .....	Смертельная доза перорально (50% испытуемых крыс) для 100% бензотриазола составляет 560 мг/кг.
<b>Вдыхание</b> .....	Пары опасны.
<b>попадание в глаза</b> .....	Вызывает раздражение слизистой оболочки глаз.
<b>попадание на кожу</b> .....	Может вызвать раздражение кожи.

**РАЗДЕЛ 4 – МЕРЫ ПЕРВОЙ ПОМОЩИ**

Проглатывание	Немедленно обратиться за медицинской помощью.
Вдыхание	При поражении вынести из зоны воздействия. Восстановить дыхание. Покой, тепло. Обратиться за медицинской помощью.
Попадание в глаза	Немедленно промыть глаза прохладной проточной водой. Если используются контактные линзы, снять их. Промывать водой не менее 15 минут. Немедленно обратиться за медицинской помощью.
Попадание на кожу	Промыть водой с мылом. Если раздражение сохраняется или усиливается, обратиться за медицинской помощью.
Указание врачу	Лечение по рекомендации врача в соответствии с показаниями пациента.

**РАЗДЕЛ 5 – МЕРЫ И СРЕДСТВА ОБЕСПЕЧЕНИЯ ПОЖАРНОЙ БЕЗОПАСНОСТИ**

Температура воспламенения / метод	Отсутствует – температура кипения	Пределы воспламенения	Не установлены
Средства пожаротушения	Продукт представляет собой водный раствор. Следует использовать двуокись углерода, огнетушащий порошок, пену.		
специфика при пожаротушении	Следует использовать полный комплект защитной экипировки, в том числе автономный дыхательный аппарат. В чрезвычайных обстоятельствах чрезмерное воздействие продуктов разложения может представлять угрозу для здоровья. Симптомы могут не быть заметны сразу после поражения. Обратиться за медицинской помощью.		
Опасность возникновения пожара и взрывоопасность	Раствор на водной основе.		

**РАЗДЕЛ 6 – МЕРЫ ПО ПРЕДОТВРАЩЕНИЮ ЧРЕЗВЫЧАЙНЫХ СИТУАЦИЙ**

Действия при пролипании	Проливание небольшого количества: Вытереть остатки и поместить их в закрываемый контейнер для удаления отходов. Проливание большого количества: Загородить или засыпать пролитую жидкость. Выкачать в контейнер с помощью насоса или впитать в инертный абсорбент. Поместить в закрываемый контейнер для удаления отходов.
-------------------------	---

**РАЗДЕЛ 7 – ПРАВИЛА ОБРАЩЕНИЯ И ХРАНЕНИЯ**

Меры предосторожности при обращении	Контейнер следует держать вертикально. Избегать вдыхания или создания аэрозолей. Избегать попадания в глаза, на кожу и одежду. Избегать вдыхания паров или аэрозолей. НЕ ПРИНИМАТЬ ПЕРОРАЛЬНО. При пролипании немедленно устранить пролитую жидкость.
Меры предосторожности при хранении.	Хранить в сухом прохладном месте. Не допускать замерзания. Когда не используется, контейнеры должны быть плотно закрыты.

## РАЗДЕЛ 8 – ПРАВИЛА И МЕРЫ ПО ОБЕСПЕЧЕНИЮ БЕЗОПАСНОСТИ ПОЛЬЗОВАТЕЛЯ

Меры гигиены	Стандартные меры личной гигиены.
Инженерные меры безопасности	Хорошая общая вентиляция. Станция для промывки глаз в непосредственной близости от зоны использования. <b>Предельно допустимая величина воздействия/Стандарт профессионального воздействия OT, ТБ и ООС Великобритании:40</b> отсутствует, не указано

### Индивидуальные средства защиты

X	<b>Противогаз</b>	При воздействии паров.
X	<b>Предохранительные очки / защитная маска</b>	Рекомендуется
	<b>ФАРТУК</b>	
X	<b>Перчатки</b>	Рекомендуются; допустимо использование перчаток из ПВХ, неопрена или нитрила
	<b>Сапоги</b>	

## РАЗДЕЛ 9 – ФИЗИЧЕСКИЕ И ХИМИЧЕСКИЕ СВОЙСТВА

Внешний вид	Прозрачная розовая/красная жидкость	Точка кипения	100°C
ЗАПАХ	Отсутствуют	точка замерзания	Не установлено
pH концентрата	5,5-7,0	давление паров	Не применимо
Удельная масса	1,0	плотность пара	Не применимо
Растворимость в воде	Полная	скорость испарения	Не определено

## РАЗДЕЛ 10 – СТАБИЛЬНОСТЬ И ХИМИЧЕСКАЯ АКТИВНОСТЬ

Химическая стабильность		<b>Стабильный</b>	X		<b>Нестабильный</b>	
<b>Условия, которых необходимо избегать</b>	Отсутствуют					
Несовместимость	Отсутствует известное					
Опасные продукты разложения	ПРИ ПОЖАРЕ: Двуокись углерода, угарный газ, оксиды азота					
Полимеризация		<b>Может возникнуть</b>	X		<b>Не возникнет</b>	
<b>Условия, которых необходимо избегать</b>	Не применимо					

## РАЗДЕЛ 11 – ТОКСИЧНОСТЬ

### Канцерогенность

	В НАСТОЯЩЕМ ПРОДУКТЕ СОДЕРЖИТСЯ ИЗВЕСТНЫЙ ИЛИ ПРЕДПОЛАГАЕМЫЙ КАНЦЕРОГЕН
X	<b>В НАСТОЯЩЕМ ПРОДУКТЕ НЕ СОДЕРЖИТСЯ НИКАКИХ ИЗВЕСТНЫХ ИЛИ ПРЕДПОЛАГАЕМЫХ КАНЦЕРОГЕНОВ СОГЛАСНО КРИТЕРИЯМ ЕЖЕГОДНОГО ОТЧЕТА НАЦИОНАЛЬНОЙ ТОКСИЛОГИЧЕСКОЙ ПРОГРАММЫ ПО КАНЦЕРОГЕНАМ И ЗАКОНА ОБ ОХРАНЕ ТРУДА И ТЕХНИКЕ БЕЗОПАСНОСТИ 29 СВОДА ФЕДЕРАЛЬНЫХ ПРАВИЛ 1910, Z</b>

### Другие воздействия

<b>Острые</b>	Не определено
<b>Хронические</b>	Не определено

**РАЗДЕЛ 12 – ВОЗДЕЙСТВИЕ НА ОКРУЖАЮЩУЮ СРЕДУ**

Способность к биологическому разложению		Считается поддающимся биологическому разложению			Не поддается биологическому разложению	
<b>Значение БПК / ХПК</b>	Не установлено					
Экологическая токсичность	Для 100% бензотриазола: для рыбы Bluegill Sunfish (96 часов время экспозиции): 28 мг/л; для голяна (96 часов время экспозиции): 28 мг/л; для форели (96 часов, средняя смертельная концентрация): 39 мг/л; для водорослей (96 часов, эффективная концентрация): 15,4 мг/л; для рыбы <i>Daphnia magna</i> (48 часов, средняя смертельная концентрация): 141,6 мг/л					

**РАЗДЕЛ 13 – УТИЛИЗАЦИЯ И ЗАХОРОНЕНИЕ ОТХОДОВ (ОСТАТКОВ)**

Метод удаления отходов	Утилизацию отходов следует выполнять в соответствии с требованиями национального и местного законодательства.							
Классификация по Закону об охране и восстановлении ресурсов	Не опасный							
Переработка контейнера		Да	X		КОД	2 – ПЭНД		Нет

**РАЗДЕЛ 14 – ПРАВИЛА ТРАНСПОРТИРОВКИ**

Классификация Министерства транспорта США		Опасный			Не опасный	X
<b>Описание</b>	Не применимо					

**РАЗДЕЛ 15 – ИНФОРМАЦИЯ О МЕЖДУНАРОДНОМ И НАЦИОНАЛЬНОМ ЗАКОНОДАТЕЛЬСТВЕ**

ОРГАНИЗАЦИОННО-ПРАВОВОЕ ПОЛОЖЕНИЕ: бензотриазол

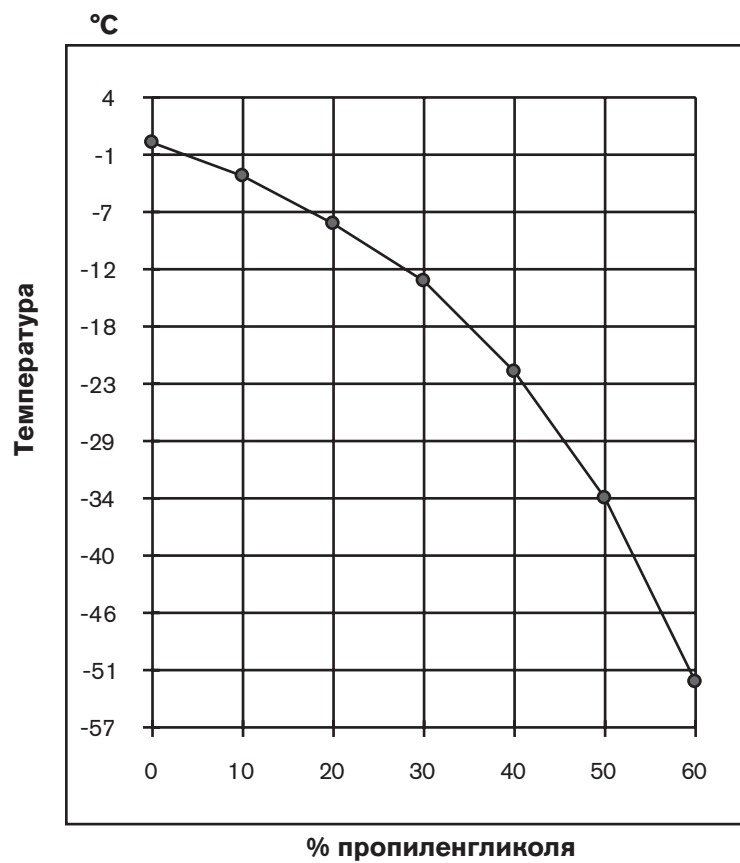
1.	Сведения об этикетировании	Раздражающее вещество
2.	Фразы безопасности	R 36/37/38, 22
3.	Фразы безопасности	S 24/25, 26
4.	Влияние на окружающую среду по национальному электрическому кодексу США №9	Не указано
5.	Классификация эффективной концентрации по приложению 1	Отсутствует.
6.	Классификация по WGK Германии	—

**РАЗДЕЛ 16 – ДОПОЛНИТЕЛЬНАЯ ИНФОРМАЦИЯ**

Классификация Национальной ассоциации пожарной безопасности

1	<b>СИНИЙ</b>	Опасно для здоровья
0	<b>КРАСНЫЙ</b>	Огнеопасно
0	<b>ЖЕЛТЫЙ</b>	химическая активность
—	<b>БЕЛЫЙ</b>	Особая опасность

Информация, приведенная в настоящем паспорте безопасности материала (ПБМ), относится только к конкретному указанному материалу и не распространяется ни на какие процессы или варианты использования с участием других материалов. Эта информация основана на данных, которые считаются достоверными; продукт предназначен для использования стандартным и достаточно предсказуемым образом. Поскольку реальные способы использования и обращения не зависят от Hypertherm, компания Hypertherm, Inc. не дает никаких гарантий, выраженных или подразумеваемых, и не принимает на себя обязательств в связи с использованием этой информации.



Точка замерзания раствора пропиленгликоля

# ФУНКЦИОНАЛЬНОЕ ОПИСАНИЕ ПРОГРАММНОГО ОБЕСПЕЧЕНИЯ

---

### I. Включение питания

- a. Процессор загружается в режиме микропроцессора и начинает выполнять код во внешней флэш-памяти.
- b. Ограниченная инициализация оборудования процессора цифровой обработки сигналов (ЦОС).
- c. Вычисление контрольных сумм во внешней флэш-памяти и во внутренней флэш-памяти ЦОС.
  - Если контрольные суммы не совпадают, следует скопировать код из внешней флэш-памяти во внутреннюю флэш-память.
- d. Переход во внутреннюю флэш-память и начало выполнения.

### II. Инициализация

- a. Полная инициализация оборудования процессора цифровой обработки сигнала (ЦОС).
- b. Считать в памяти EEPROM предыдущее заданное значение тока.

### III. Основной цикл

- a. Проверить последовательные сообщения, поступающие из внутреннего универсального асинхронного приемника-передатчика (УАПП).
  - Если получено допустимое сообщение, проанализировать его и выполнить соответствующее действие.
- b. Проверить последовательные сообщения, поступающие из внешнего УАПП.
  - Если получено допустимое сообщение, проанализировать его и выполнить соответствующее действие.
- c. Проверить сообщение CAN.
  - Если получено сообщение CAN, проанализировать его и выполнить соответствующее действие.
- d. Проверять состояния ошибок каждые 10 миллисекунд.
- e. Обновлять данные, поступающие с системы управления подачей газа (например, значения давления), каждые 250 миллисекунд.
- f. Обновлять схему управления инвертором каждые 26 микросекунд.
- g. При возникновении ошибки принять меры.
- h. Обновить аналоговые входные сигналы.
- i. При изменении заданного значения тока обновить данные в памяти EEPROM.
- j. При изменении поступающих газов выполнить цикл очистки.
- k. Описания состояний станка (указанные ниже номера не соответствуют реальным номерам состояний)
  - 1. Холостой ход
    - Выключены выходные сигналы.
    - Заданные значения инвертора = 0.
    - Задержка на 6 секунд для инициализации других процессоров.

- После задержки дождаться получения контрольного сообщения CAN с системы управления подачей газа.
- После получения контрольных сообщений CAN отправить сообщение переустановки CAN на систему управления подачей газа и перейти в состояние «Очистка».

### Проверка ошибок

- Убедиться в том, что отсутствует сигнал «Пуск» (050).
- Проверить наличие потока охлаждающей жидкости при включении питания (109).
- Проверить ток инвертора (102).
- Если контрольное сообщение CAN не поступает по истечении 6-секундной задержки, выдать ошибку «UNKNOWN GAS CONSOLE» (неизвестная система управления подачей газа, № 133).

## 2. Очистка

- Включить насос охлаждающей жидкости или электродвигатель.
- В течение 12 секунд система управления подачей газа обеспечивает поток газов, подаваемых до возбуждения дуги.
- По окончании цикла подачи газа до возбуждения дуги проверить поток охлаждающей жидкости.
- В течение 12 секунд система управления подачей газа обеспечивает поток газов, используемых при резке.
- Убедиться в выключении сигнала запуска плазмы до перехода в состояние Idle2 (холостой ход 2).

### Проверка ошибок

- Если скорость потока охлаждающей жидкости составляет менее 1,1 л/мин (093), следует выполнить завершение работы системы.
- Если скорость потока охлаждающей жидкости составляет менее 2,2 л/мин (060), следует продолжать закачку охлаждающей жидкости, пока скорость потока не превысит 2,2 л/мин, причем в это время пуск запрещен.

## 3. Idle2 (холостой ход 2)

- Если активен сигнал «Пуск», система управления подачей газа переходит в состояние подачи газа до возбуждения дуги, включаются замыкатель и контроллер плавного пуска, а система переходит в состояние «Подача газа до возбуждения дуги».
- Если система управления подачей газа или последовательный интерфейс запрашивают изменение состояния, выполнить соответствующее действие.
- По истечении более 10 секунд с момента последнего пускового сигнала выключить замыкатель и контроллер плавного пуска.

### Проверка ошибок

- Проверить наличие потока охлаждающей жидкости при включении питания (093).
- Проверить ток инвертора (102).
- Убедиться в том, что все значения температуры ниже указанных предельных значений температуры.

## 4. Preflow\_IHS

- Заданное значение инвертора = ток вспомогательной дуги.
- Дождаться окончания подачи газа до возбуждения дуги (2 секунды при простое замыкателя, 0,5 секунды в противном случае) и снятия сигнала остановки.

### Проверка ошибок

- Проверить наличие потока охлаждающей жидкости при включении питания (093).
- Проверить слишком высокое/слишком низкое линейное напряжение (047/046).
- Проверить слишком высокую температуру охлаждающей жидкости (071).
- Проверить слишком высокую температуру инвертора (065).
- Проверить слишком высокую температуру трансформатора (067).

## 5. Вспомогательная дуга

- Включить контроллер вспомогательной дуги и реле вспомогательной дуги.
- Передать высокочастотный импульс по окончании задержки в 50 миллисекунд, чтобы дать возможность закрыться реле вспомогательной дуги.

- Если ток инвертора составляет  $1/2$  тока вспомогательной дуги, выключить высокочастотный генератор и перейти в состояние «Перенос».
- При отсутствии тока инвертора после 10 высокочастотных импульсов перейти в состояние «Автоматическое отключение» с кодом ошибки (020) «Отсутствие вспомогательной дуги».

Проверка ошибок

- Проверка ошибок не выполняется в связи с высокочастотными помехами.

### 6. Перенос

- Если ток на рабочем кабеле больше опорного тока переноса, следует перейти в состояние плавного включения и отключить контроллер вспомогательной дуги и реле вспомогательной дуги.
- При отсутствии тока инвертора по истечении 500 миллисекунд перейти в состояние «Автоматическое отключение» с кодом ошибки (021) «Отсутствует перенос дуги».
- Если ток инвертора составляет менее  $1/2$  заданного значения, включить высокочастотный генератор.

Проверка ошибок

- Проверка ошибок не выполняется в связи с высокочастотными помехами.

### 7. Плавное включение

- Если выключен входной сигнал окончания прожига, переключиться на газы, используемые при резке.
- Плавное включение тока в соответствии с таблицами.
- По достижении током инвертора заданного значения или его превышении перейти в установившееся состояние.

Проверка ошибок

- Проверить наличие потока охлаждающей жидкости при включении питания (093).
- Проверить слишком высокое/слишком низкое линейное напряжение (047/046).
- Проверить слишком высокую температуру охлаждающей жидкости (071).
- Проверить слишком высокую температуру инвертора (065).
- Проверить слишком высокую температуру трансформатора (067).

### 8. Установившееся состояние

- Если выключен входной сигнал окончания прожига, переключиться на газы, используемые при резке.
- Если включен входной сигнал тока поворота, переключиться на заданное значение тока поворота.
- Если выключен входной пусковой сигнал, перейти в состояние плавного выключения.

Проверка ошибок

- Проверить обрыв фазы (027).
- Проверить наличие потока охлаждающей жидкости при включении питания (093).
- Проверить слишком высокое/слишком низкое линейное напряжение (047/046).
- Проверить слишком высокую температуру охлаждающей жидкости (071).
- Проверить слишком высокую температуру инвертора (065).
- Проверить слишком высокую температуру трансформатора (067).
- Если ток инвертора составляет менее  $1/2$  заданного значения тока, вывести ошибку потери тока (024).
- Если ток на рабочем кабеле составляет менее  $1/2$  заданного значения, вывести ошибку потери переноса (026).

### 9. Плавное выключение

- Выполнить плавное выключение тока в соответствии с таблицами.
- Перевести систему управления подачей газа в состояние холостого хода или плавного выключения в соответствии с таблицами.
- По достижении током значения конечного тока перейти в состояние окончательного плавного выключения.

Проверка ошибок

- Проверить наличие потока охлаждающей жидкости при включении питания (093).



10. Окончательное плавное выключение
  - Заданные значения инвертора = 0Проверка ошибок
  - Проверить наличие потока охлаждающей жидкости при включении питания (093).
11. Автоматическое отключение
  - Отключить реле вспомогательной дуги, контроллер вспомогательной дуги, высокочастотный генератор и выходные сигналы перемещения аппарата.
  - Защитные газы, подаваемые до возбуждения дуги, подаются в течение 10 секунд после гашения дуги.
  - При возникновении ошибки включить вывод ошибки ЧПУ.
  - При возникновении ошибки плавного выключения включить вывод ошибки плавного выключения ЧПУ.
  - Таймер подачи защитного газа после гашения дуги и таймер замыкателя работают в течение 10 секунд.
  - При отсутствии пускового сигнала перейти в состояние Idle2 (холостой ход 2).Проверка ошибок
  - Проверить наличие потока охлаждающей жидкости при включении питания (093).
12. Завершение работы
  - Система управления подачей газа переходит в состояние завершения работы.
  - Выключены все выходные сигналы.
  - Включен вывод ошибки ЧПУ.
  - Заданные значения инвертора = 0.
  - Дождаться запроса на переустановку.
13. Переустановка
  - Выполнить переустановку контроллера CAN.
  - Выполнить инициализацию таймеров.
  - Перейти в состояние холостого хода.
14. Тест подачи газа при резке
  - Система управления подачей газа обеспечивает поток газов, используемых при резке.
  - Ждать запроса на переход в состояние холостого хода или в состояние теста подачи газа до возбуждения дуги.Проверка ошибок
  - Проверить наличие потока охлаждающей жидкости при включении питания (093).
  - Проверить отсутствие пускового сигнала.
15. Тест подачи газа до возбуждения дуги
  - Система управления подачей газа обеспечивает поток газов, подаваемых до возбуждения дуги.
  - Ждать запроса на переход в состояние холостого хода или в состояние теста подачи газа при резке.Проверка ошибок
  - Проверить наличие потока охлаждающей жидкости при включении питания (093).
  - Проверить отсутствие пускового сигнала.

*Содержание данного раздела*

Компоненты для роботизированной резки.....	c-2
Провода резака.....	c-2
Вращающаяся соединительная муфта (поставляется отдельно) .....	c-3
Кожаная внешняя оболочка .....	c-3
Роботизированный обучающий резак (лазерная указка) .....	c-3

### Компоненты для роботизированной резки

#### Провода резака

Указанные ниже провода резака разработаны так, чтобы выдерживать дополнительные нагрузки, характерные для роботизированной резки или косо́го среза. Эти провода имеются с газовыми шлангами длиной 2 м или 2,5 м.

Внимание: Срок службы расходных материалов будет ниже при использовании газовых шлангов длиной 2,5 м.

Общая длина	2,0 м газовый шланг	2,5 м газовый шланг
2 м	228514	228516
2,5 м	228515	228517
3 м	228475	228482
3,5 м	228476	228483
4,5 м	228477	228484
6 м	228478	228485
7,5 м	228479	228486
10 м	228480	228487
15 м	228481	228488

#### Удлинитель омического контакта

Провод омического контакта длиной 2,5 м входит в набор проводов. Удлинители приведены в таблице ниже.

Номер детали	Длина	Номер детали	Длина
223059	1,5 м	223064	12 м
223060	3 м	223065	15 м
223061	4,5 м	223066	22,5 м
223062	6 м	223067	30 м
223063	9 м	223068	45 м

**Вращающаяся соединительная муфта (поставляется отдельно) – 220864**

Вращающаяся муфта предназначена для использования в ситуациях, в которых постоянно перекручиваются провода резака. Это необязательный компонент, его не нужно использовать для применения указанных выше проводов резака. Длина вращающейся муфты составляет 142,5 мм.

**Зажим вращающейся соединительной муфты (поставляется отдельно) – 220900**

Диаметр вращающейся муфты больше, чем у стандартных муфт (57 мм).

**Кожаная внешняя оболочка – 024866**

Кожаная внешняя оболочка имеет длину 3 м и предназначена для установки поверх проводов с той точки, в которой они соединяются с резаком. Она обеспечивает дополнительную защиту для выполнения задач, при которых расплавленный металл будет попадать обратно на провода.

**Роботизированный обучающий резак (лазерная указка) – 228394**

- Установить лазерную указку в муфту резака для обеспечения точного позиционирования и выравнивания резака.
- Использовать для программирования/обучения в диалоговом режиме и в системах роботизированного выравнивания.

