

Hyperformance[®] Plasma

HPR260XD[®]

Manual gas

Инструкция по эксплуатации

80634J – 2-я редакция

Hypertherm[®]

HyPerformance Plasma
HPR260XD Manual Gas

Инструкция по эксплуатации

Русский / Russian

2-я редакция — ноябрь 2011 г.

По вопросам продаж и поддержки обращайтесь:



О Б О Р У Д О В А Н И Е
М А Т Е Р И А Л Ы
С Е Р В И С

8 800 775 08 50

Hypertherm, Inc.

Etna Road, P.O. Box 5010
Hanover, NH 03755 USA
603-643-3441 Tel (Main Office)
603-643-5352 Fax (All Departments)
info@hypertherm.com (Main Office Email)

800-643-9878 Tel (Technical Service)

technical.service@hypertherm.com (Technical Service Email)

800-737-2978 Tel (Customer Service)

customer.service@hypertherm.com (Customer Service Email)

866-643-7711 Tel (Return Materials Authorization)**877-371-2876 Fax (Return Materials Authorization)**

return.materials@hypertherm.com (RMA email)

Hypertherm Plasmatechnik GmbH

Technologiepark Hanau
Rodenbacher Chaussee 6
D-63457 Hanau-Wolfgang, Deutschland
49 6181 58 2100 Tel
49 6181 58 2134 Fax

49 6181 58 2123 (Technical Service)**Hypertherm (S) Pte Ltd.**

82 Genting Lane
Media Centre
Annexe Block #A01-01
Singapore 349567, Republic of Singapore
65 6841 2489 Tel
65 6841 2490 Fax

65 6841 2489 (Technical Service)**Hypertherm (Shanghai) Trading Co., Ltd.**

Unit 301, South Building
495 ShangZhong Road
Shanghai, 200231
PR China
86-21-60740003 Tel
86-21-60740393 Fax

Hypertherm Europe B.V.

Vaartveld 9
4704 SE
Roosendaal, Nederland
31 165 596907 Tel
31 165 596901 Fax
31 165 596908 Tel (Marketing)
31 165 596900 Tel (Technical Service)
00 800 4973 7843 Tel (Technical Service)

Hypertherm Japan Ltd.

Level 9, Edobori Center Building
2-1-1 Edobori, Nishi-ku
Osaka 550-0002 Japan
81 6 6225 1183 Tel
81 6 6225 1184 Fax

Hypertherm Brasil Ltda.

Rua Bras Cubas, 231 – Jardim Maia
Guarulhos, SP - Brasil
CEP 07115-030
55 11 2409 2636 Tel
55 11 2408 0462 Fax

Hypertherm México, S.A. de C.V.

Avenida Toluca No. 444, Anexo 1,
Colonia Olivar de los Padres
Delegación Álvaro Obregón
México, D.F. C.P. 01780
52 55 5681 8109 Tel
52 55 5683 2127 Fax

Hypertherm Korea Branch

#3904 Centum Leaders Mark B/D,
1514 Woo-dong, Haeundae-gu, Busan
Korea, 612-889
82 51 747 0358 Tel
82 51 701 0358 Fax

По вопросам продаж и поддержки обращайтесь:



О Б О Р У Д О В А Н И Е
М А Т Е Р И А Л Ы
С Е Р В И С

ЭЛЕКТРОМАГНИТНАЯ СОВМЕСТИМОСТЬ (ЭМС)

Введение

Оборудование компании Hypertherm, имеющее обозначение CE, выпускается в соответствии со стандартом EN60974-10. В целях обеспечения электромагнитной совместимости это оборудование должно устанавливаться и использоваться в соответствии с приведенной ниже информацией.

Пределные значения, требуемые в соответствии со стандартом EN60974-10, могут не полностью устранять помехи, когда затрагиваемое оборудование находится в непосредственной близости или обладает высоким уровнем чувствительности. В таких случаях может потребоваться принять другие меры по дальнейшему снижению уровня помех.

Данное оборудование для плазменной резки предназначено исключительно для использования в промышленной среде.

Установка и использование

Пользователь отвечает за установку и использование плазменного оборудования в соответствии с инструкциями производителя.

При обнаружении электромагнитных помех на пользователя возлагается ответственность за устранение ситуации при техническом содействии производителя. В некоторых случаях эти меры по устранению могут быть простыми, например заземление контура резки; см. пункт *Заземление заготовки*. В других случаях они могут включать в себя создание электромагнитного экрана для источника тока и работу с соответствующими впускными фильтрами. Во всех случаях электромагнитные помехи можно уменьшить до уровня, при котором не возникает угроз безопасности.

Оценка области

Перед установкой оборудования пользователю следует выполнить оценку возможных электромагнитных проблем в окружающей области. Следует учитывать перечисленные ниже положения.

- a. Другие кабели питания, кабели управления, сигнальные и телефонные кабели; области выше, ниже и рядом с режущим оборудованием.
- b. Передатчики и приемники радиосигналов и телевизионных сигналов.
- c. Компьютерное и другое управляющее оборудование.
- d. Оборудование, критически важное для безопасности, например, ограждение промышленного оборудования.
- e. Здоровье окружающих, например, использование кардиостимуляторов и слуховых аппаратов.
- f. Оборудование, используемое для калибровки оборудования.
- g. Совместимость с другим оборудованием в данной среде. Пользователь должен обеспечить совместимость с другим оборудованием, используемым в условиях промышленного производства. Это может потребовать дополнительных мер защиты.
- h. Время суток для проведения резки и других действий.

Размер окружающей зоны, которую следует принимать во внимание, будет зависеть от конструкции здания и других выполняемых действий. Окружающая зона может выходить за пределы зданий.

Методы снижения излучения

Электропитание

Оборудование для резки должно быть подключено к электропитанию в соответствии с рекомендациями производителя. При возникновении помех могут потребоваться дополнительные меры предосторожности, например, фильтрация электропитания.

Следует рассмотреть возможность экранирования кабеля питания стационарного оборудования для резки в металлическом или другом аналогичном кабелепроводе. Экранирование должно быть электрически непрерывным по всей длине. Экран должен быть подключен к источнику тока для резки для создания надлежащего электрического контакта между кабелепроводом и корпусом источника тока для резки.

Обслуживание оборудования для резки

Оборудование для резки должно проходить плановое обслуживание в соответствии с рекомендациями производителя. Во время работы оборудования для резки все дверцы и крышки для доступа и обслуживания должны быть закрыты и надлежащим образом закреплены. Оборудование для резки не следует модифицировать. Исключения составляют случаи, когда эти изменения изложены в письменных инструкциях производителя и соответствуют им. В частности, разрядники устройств зажигания и стабилизации дуги должны регулироваться и обслуживаться в соответствии с рекомендациями производителя.

Кабели для резки

Кабели для резки должны быть максимально короткими, и их следует размещать рядом друг с другом на уровне пола или близко к нему.

Уравнивание потенциалов

Следует рассмотреть возможность уравнивания потенциалов всех металлических компонентов в системе резки и вблизи нее.

Однако металлические компоненты, связанные с заготовкой, увеличат риск получения оператором электрического удара при прикосновении к этим металлическим компонентам и электроду (сопло для лазерных головок) одновременно.

Оператор должен быть изолирован от всех таких связанных металлических компонентов.

Заземление заготовки

Когда заготовка не связана с землей в целях электрической безопасности, не соединена с землей из-за ее размера и положения, например, корпус суда или строительная металлоконструкция, соединение заготовки с землей может сократить уровень излучения в некоторых, но не всех случаях. Следует принять меры для предотвращения повышения риска травм пользователей или повреждения другого электрооборудования в результате заземления заготовки. При необходимости соединение заготовки с землей должно выполняться путем прямого соединения с заготовкой, однако в некоторых странах, где прямое соединение не разрешается, соединение должно выполняться с помощью подходящих емкостных сопротивлений в соответствии с национальными стандартами.

Примечание. По соображениям безопасности контур резки может как заземляться, так и не заземляться. Изменение схемы заземления должно утверждаться только лицом, которое может оценить, повысят ли изменения риск травм, например, допустив существование параллельных возвратных траекторий тока резки, которые могут повредить контуры заземления другого оборудования. Дальнейшие инструкции представлены в стандарте МЭК 60974-9, оборудование дуговой сварки. Часть 9: Установка и использование.

Экранирование и ограждение

Частичное экранирование и ограждение других кабелей и оборудования в окружающей области может смягчить действие помех. Для отдельных применений может рассматриваться возможность экранирования всей системы плазменной резки.

Внимание

Фирменные детали Hypertherm рекомендуются заводом-изготовителем в качестве запасных деталей для Вашей системы Hypertherm. Гарантия Hypertherm не распространяется на какой-либо ущерб или какие-либо телесные повреждения, возникшие вследствие использования деталей, которые не являются фирменными деталями Hypertherm. В таком случае ущерб или телесные повреждения признаются обусловленными неправильным использованием продуктов Hypertherm.

Вы несете исключительную ответственность за безопасное использование данных продуктов. Hypertherm не предоставляет и не может предоставить заверений или гарантий в отношении безопасного использования продуктов в Вашей среде.

Общая информация

В случае уведомления Hypertherm о дефекте (i) в отношении источника тока в течение двух (2) лет с даты доставки, за исключением источников тока Powermax, для которых срок составляет три (3) года с даты их доставки, (ii) в отношении резака и проводов в течение одного (1) года с даты доставки, в отношении блоков подъемника резака в течение одного (1) года с даты доставки, а в отношении лазерных головок в течение одного (1) года с даты доставки, в отношении продуктов Hypertherm Automation в течение одного (1) года с даты доставки, за исключением ЧПУ EDGE Pro, УЧПУ MicroEDGE Pro и системы регулировки высоты резака ArcGlide, для которых срок составляет два (2) года с даты доставки.

Эта гарантия не действует в отношении источников тока Powermax, которые используются с фазовыми преобразователями. Кроме того, Hypertherm не предоставляет гарантию на системы, которые были повреждены в результате плохого качества электропитания с фазовых преобразователей или

входной линии электропередачи. Эта гарантия не действует в отношении продуктов, которые были неправильно установлены, модифицированы или повреждены иным образом.

Hypertherm предоставляет ремонт, замену или настройку продуктов в качестве единственной и исключительной компенсации только лишь в тех случаях, когда данная гарантия имеет силу. Hypertherm, по своему собственному выбору, бесплатно выполнит ремонт, замену или регулировку любых дефектных продуктов, охваченных данной гарантией, которые будут возвращены с предварительного разрешения Hypertherm (в котором не может быть отказано без веской причины), в надлежащей упаковке на предприятие Hypertherm в Ганновере (штат Нью-Гемпшир) или на уполномоченный ремонтный объект Hypertherm с предварительной оплатой клиентом всех транспортных и страховых расходов. Hypertherm несет ответственность за работы по ремонту, замене или регулировкам продуктов, охваченных настоящей гарантией, которые выполняются только по этому пункту и с предварительного письменного согласия Hypertherm.

Вышеуказанная гарантия является исключительной и заменяет собой все остальные гарантии, явные, косвенные, полагающиеся по закону или иные в отношении продуктов или результатов, которые могут быть получены с ее помощью, и все подразумеваемые гарантии или условия качества или коммерческой пригодности или пригодности для конкретной цели или отсутствия нарушений прав. Предыдущее положение образует единственное и исключительное средство защиты от любых нарушений Hypertherm своей гарантии.

Дистрибьюторы/изготовители комплексного оборудования могут предлагать различные или дополнительные гарантии, однако они не вправе предоставлять Вам дополнительную гарантийную защиту или делать заверения, возлагающие ответственность на Hypertherm.

Возмещение по патентам

За исключением продуктов, произведенных не компанией Hypertherm или произведенных не в строгом соответствии с техническими условиями, а также проектов, процессов, формул или сочетаний, не разработанных и не разрабатывавшихся Hypertherm, Hypertherm будет вправе отстаивать или урегулировать за свой собственный счет любые иски или судебные процессы, возбужденные вами в отношении нарушения патентов третьих сторон продуктами Hypertherm в отдельности или в сочетании с любыми другими продуктами, не поставляемыми Hypertherm. Вы должны немедленно уведомить Hypertherm о любых ставших Вам известными исках или угрозах исков, связанных с любым таким предполагаемым нарушением (в любом случае не позднее чем через четырнадцать (14) дней после того как стало известно о таких действиях или угрозах), и обязательство Hypertherm по возмещению может действовать только в случае единоличного контроля Hypertherm, а также сотрудничества и содействия ответчика в защите по данным исковым требованиям.

Ограничение ответственности

Hypertherm ни в коем случае не будет отвечать ни перед каким физическим или юридическим лицом за любой случайный, последующий прямой и косвенный ущерб или штрафные убытки (включая, помимо прочего, ущерб от потери прибыли), независимо от того, основана такая ответственность на нарушении договора, по деликту, прямой ответственности, гарантий, неисполнения важной цели или иным образом, даже если о возможности такого ущерба сообщается заранее.

Национальные и местные нормы

Национальные и местные нормы в отношении инженерного и электрического оборудования имеют преимущественную силу над инструкциями, содержащимися в данном руководстве. Hypertherm ни в коем случае не будет нести ответственности за телесные повреждения и материальный ущерб по причине нарушения любых норм или ненадлежащих рабочих процедур.

Предел ответственности

Ответственность Hypertherm ни в коем случае, будь то ответственность за нарушение договора, по деликту, прямой ответственности, гарантий, неисполнение важной цели или иным образом, по любым претензиям, действиям или судебным производствам (в судах, арбитражных судах, в процессе регулятивного производства или каким-либо иным способом), связанному с продуктами или относящемуся к их использованию, не будет превышать общей суммы, выплаченной за продукты, по которым подается такой иск.

Страхование

В любом случае Вы должны обеспечить страхование соответствующих видов на необходимые суммы с требуемым коэффициентом покрытия, которое достаточно и целесообразно для защиты и освобождения Hypertherm от любого ущерба в случае исков в связи с использованием продуктов.

Уступка прав

Вы можете уступать имеющиеся у Вас права только в связи с продажей всех или большей части своих активов или капиталов правопреемнику, который соглашается принять условия настоящей гарантии. В течение 30 дней перед осуществлением такой уступки Вы соглашаетесь уведомить в письменной форме Hypertherm. Hypertherm оставляет за собой право одобрения. В случае несвоевременного уведомления Hypertherm с целью получения такого одобрения, данная Гарантия считается ничтожной; Вы утрачиваете право предъявлять регрессные требования в соответствии с условиями данной гарантии каким-либо иным образом.

ЭЛЕКТРОМАГНИТНАЯ СОВМЕСТИМОСТЬ (ЭМС)	EMC-1
ГАРАНТИЯ.....	W-1

Раздел 1

БЕЗОПАСНОСТЬ.....	1-1
Обращайте внимание на сведения о безопасности	1-2
Соблюдайте инструкции по безопасности	1-2
Опасность поражения электрическим током.....	1-2
Электрический разряд может быть смертельным.....	1-3
Процесс резки может привести к пожару или взрыву.....	1-4
Токсичные пары могут привести к травмам и летальному исходу	1-5
Статическое электричество может повредить печатные платы.....	1-6
Безопасность оборудования, используемого для работы со сжатыми газами	1-6
Безопасность заземления	1-6
Возможен взрыв газовых баллонов при повреждении	1-6
Плазменная дуга может вызвать травмы и ожоги.....	1-7
Излучение дуги может вызвать ожог глаз и кожи	1-7
Шум может привести к нарушениям слуха	1-8
Функционирование кардиостимуляторов и слуховых аппаратов	1-8
Плазменная дуга может привести к повреждению замерзших труб.....	1-8
Сведения об улавливании сухой пыли.....	1-9
Лазерное излучение.....	1-10
Символы и отметки	1-11
Предупредительные надписи	1-12

Раздел 2

ТЕХНИЧЕСКИЕ ХАРАКТЕРИСТИКИ.....	2-1
Описание системы	2-3
Общая информация.....	2-3
Источник тока	2-3
Система зажигания дуги.....	2-3
Система управления подачей газа.....	2-3
Отсечной клапан.....	2-3
Резак.....	2-3
Технические характеристики.....	2-4
Требования к газу в системе	2-4
Источник тока	2-5
Система зажигания дуги — 078172	2-6
Система управления подачей газа — 078532.....	2-8
Отсечной клапан — 078534	2-9
Резак — 228521	2-10
Символы МЭК.....	2-11

Раздел 3

УСТАНОВКА	3-1
Действия по получении.....	3-3
Претензии.....	3-3
Требования к установке.....	3-3
Уровни шума	3-3
Размещение компонентов системы	3-3
Технические характеристики затягивания	3-3
Требования к установке.....	3-4
Компоненты системы	3-5
Кабели и шланги.....	3-5
Шланги подачи газа.....	3-5
Силовой кабель (приобретается отдельно).....	3-5
Рекомендуемые технологии заземления и защиты	3-6
Введение	3-6
Типы заземления	3-6
Необходимые действия	3-7
Схема заземления.....	3-10
Размещение источника тока	3-11
Установка системы зажигания дуги.....	3-12
Установка отсечного клапана.....	3-14
Размещение системы управления подачей газа.....	3-15
Кабели от источника тока к системе зажигания дуги.....	3-16
Кабель вспомогательной дуги	3-16
Отрицательный кабель.....	3-16
Силовой кабель системы зажигания дуги	3-18
Шланги охлаждающей жидкости системы зажигания дуги.....	3-19
Кабели от источника тока к системе управления подачей газа.....	3-20
Управляющий кабель	3-20
Силовой кабель	3-20
Соединения системы управления подачей газа с отсечным клапаном.....	3-22
Кабель и газовый шланг в сборе	3-22
Кабель интерфейса от источника тока к ЧПУ	3-24
Кабель интерфейса ЧПУ для систем с несколькими источниками тока	3-24
Примечания к описанию прокладки кабеля интерфейса ЧПУ.....	3-25
Примеры выходных цепей.....	3-26
Примеры входных цепей	3-27
Дистанционный выключатель (ON/OFF) (приобретается заказчиком).....	3-28
Провод резака в сборе.....	3-29
Рабочий кабель.....	3-30
Соединения резака.....	3-31
Подключение провода резака в сборе к резаку.....	3-31
Подключение резака к блоку быстрого отключения	3-35

Установка и выравнивание резака.....	3-36
Требования к подъемнику резака	3-37
Hypernet.....	3-37
Требования к электропитанию	3-38
Общая информация.....	3-38
Выключатель питания	3-39
Основной силовой кабель.....	3-39
Подключение электропитания.....	3-40
Требования к охлаждающей жидкости резака.....	3-41
Предварительно приготовленная охлаждающая жидкость для стандартных эксплуатационных температур	3-41
Специальная смесь охлаждающей жидкости для низких эксплуатационных температур (ниже $-12\text{ }^{\circ}\text{C}$)....	3-42
Специальная смесь охлаждающей жидкости для высоких эксплуатационных температур (выше $+38\text{ }^{\circ}\text{C}$)	3-43
Требования к чистоте воды	3-43
Заправка источника тока охлаждающей жидкостью	3-44
Требования к газу.....	3-45
Установка регуляторов подачи	3-45
Регуляторы газа.....	3-46
Система шлангов подачи газа.....	3-47
Подключение шлангов подачи газа.....	3-48
Шланги подачи газа	3-49

Раздел 4

ЭКСПЛУАТАЦИЯ.....	4-1
Ежедневный запуск.....	4-3
Проверка резака.....	4-3
Элементы управления и индикаторы	4-4
Общая информация.....	4-4
Основной выключатель электропитания.....	4-4
Индикаторы питания.....	4-4
Эксплуатация ручной системы управления подачей газа.....	4-5
Выбор расходных деталей	4-6
Обычная резка (0°).....	4-6
Косой срез (от 0° до 45°)	4-6
Раскрой.....	4-6
Расходные детали для резки зеркального отображения	4-6
Электроды SilverPlus.....	4-6
Низкоуглеродистая сталь	4-7
Нержавеющая сталь	4-8
Алюминий.....	4-8
Косой срез на низкоуглеродистой стали	4-9
Низкоуглеродистая сталь, большая толщина прожига, косой срез	4-9
Косой срез на нержавеющей стали.....	4-9

СОДЕРЖАНИЕ

Установка и проверка расходных деталей.....	4-10
Установка расходных деталей	4-10
Проверка расходных деталей.....	4-11
Техническое обслуживание резака.....	4-13
Профилактическое техническое обслуживание	4-13
Техническое обслуживание блока быстрого отключения.....	4-13
Комплект для технического обслуживания.....	4-13
Соединения резака.....	4-14
Замена трубы водяного охлаждения резака.....	4-14
Типичные отказы резки.....	4-15
Оптимизация качества резки	4-16
Советы по работе со столом и резакком	4-16
Советы по настройке плазменной системы	4-16
Максимальное продление срока службы расходных деталей.....	4-16
Дополнительные факторы, влияющие на качество резки.....	4-17
Дополнительные улучшения	4-19
Технологические карты резки.....	4-20
Технологические карты косо́го среза.....	4-20
Определения, используемые при косо́м срезе	4-21
Приблизительная компенсация ширины разреза.....	4-22

Раздел 5

ТЕХНИЧЕСКОЕ ОБСЛУЖИВАНИЕ.....5-1

Введение	5-3
Профилактическое техническое обслуживание.....	5-3
Описание системы	5-4
Силовые и сигнальные кабели	5-4
Последовательность работы.....	5-5
Цикл очистки газовой системы.....	5-6
Использование клапана газовой системы	5-6
Процесс разметки.....	5-8
Функциональная схема печатной платы	5-9
Коды ошибок	5-10
Коды ошибок плазменной системы HyPerformance.....	5-10
Поиск и устранение неисправностей по кодам ошибок – коды ошибки 000–018.....	5-11
Поиск и устранение неисправностей по кодам ошибок – коды ошибок 020–028, 224–228.....	5-12
Поиск и устранение неисправностей по кодам ошибок – коды ошибок 030–042, 231–234	5-13
Поиск и устранение неисправностей по кодам ошибок – коды ошибки 044–046	5-14
Поиск и устранение неисправностей по кодам ошибок – коды ошибок 047–053, 248–250.....	5-15
Поиск и устранение неисправностей по кодам ошибок – коды ошибки 054–061.....	5-16
Поиск и устранение неисправностей по кодам ошибок – коды ошибок 062–067, 265–267	5-17
Поиск и устранение неисправностей по кодам ошибок – коды ошибок 071–075, 273–275	5-18
Поиск и устранение неисправностей по кодам ошибок – коды ошибок 076–101, 276–301	5-19
Поиск и устранение неисправностей по кодам ошибок – коды ошибок 102–111, 302–308.....	5-20
Поиск и устранение неисправностей по кодам ошибок – коды ошибок 116–133, 316	5-21
Поиск и устранение неисправностей по кодам ошибок – коды ошибок 134–140, 334 и 338	5-22

Поиск и устранение неисправностей по кодам ошибок – коды ошибок 141–152, 346–351	5-23
Поиск и устранение неисправностей по кодам ошибок – коды ошибок 153–156, 354–356	5-24
Поиск и устранение неисправностей по кодам ошибок – коды ошибок 157–159, 357–359	5-25
Поиск и устранение неисправностей по кодам ошибок – коды ошибок 160–180.....	5-26
Поиск и устранение неисправностей по кодам ошибок – коды ошибок 181, 182 и 383.....	5-27
Состояния источника тока.....	5-28
Эксплуатация плазменной системы при простое насоса	5-29
Эксплуатация ЧПУ при простое насоса	5-30
Входной контроль.....	5-31
Измерение мощности.....	5-32
Замена фильтровального элемента воздушного фильтра.....	5-33
Обслуживание системы охлаждающей жидкости источника тока	5-34
Дренаж системы охлаждающей жидкости.....	5-34
Фильтр системы охлаждающей жидкости	5-35
Замена фильтра	5-35
Карта поиска и устранения неисправностей потока охлаждающей жидкости.....	5-36
Тесты потока охлаждающей жидкости.....	5-37
До тестирования.....	5-37
Использование расходомера Hypertherm (128933).....	5-37
Эксплуатация насоса в ручном режиме	5-38
Тест 1 – линия возврата.....	5-39
Тест 2 – линия подачи на системе зажигания дуги	5-39
Тест 3 – смена резака	5-40
Тест 4 – линия подачи к разъему резака	5-40
Тест 5 – линия возврата с разъема резака (снятие с системы зажигания дуги)	5-40
Тест 6 – тест поршня насоса	5-41
Тест 7 – обвод обратного клапана.....	5-41
Поиск и устранение неисправностей насоса и электродвигателя.....	5-42
Тестирование датчика потока	5-43
Тесты для выявления утечек газа.....	5-44
Тест на герметичность 1	5-44
Тест на герметичность 2	5-44
Контрольная плата источника тока PCB3	5-45
Распределительная плата PCB2 источника тока.....	5-46
Цепь запуска PCB1	5-47
Эксплуатация.....	5-47
Функциональная схема цепи запуска	5-47
Поиск и устранение неисправностей цепи запуска	5-47
Уровни тока вспомогательной дуги	5-49
Контрольная плата системы управления подачей газа PCB2.....	5-50
Распределительная плата системы управления подачей газа PCB1	5-51
Система управления подачей газа, плата PCB3 opravки клапана переменного тока.....	5-52
Тесты инвертора.....	5-53
Тест на обнаружение обрыва фазы.....	5-55
Тест провода резака.....	5-56
Планово-предупредительное техническое обслуживание.....	5-57

СОДЕРЖАНИЕ

Раздел 6

СПИСОК ДЕТАЛЕЙ.....	6-1
Источник тока.....	6-2
Система зажигания дуги	6-7
Система управления подачей газа	6-8
Отсечной клапан	6-9
Резак HyPerformance	6-10
Резак в сборе	6-10
Провода резака.....	6-11
Провод омического контакта	6-11
Комплекты расходных деталей.....	6-12
Расходные детали для резки зеркального отображения.....	6-14
Низкоуглеродистая сталь (прямая резка).....	6-14
Косой срез на низкоуглеродистой стали	6-15
Рекомендуемые запасные детали	6-16

Раздел 7

ПРИНЦИПАЛЬНЫЕ ЭЛЕКТРИЧЕСКИЕ СХЕМЫ	7-1
--	------------

Приложение А

ПАСПОРТ БЕЗОПАСНОСТИ ОХЛАЖДАЮЩЕЙ ЖИДКОСТИ РЕЗАКА HYPERTHERM	A-1
Раздел 1. Идентификация вещества/смеси и компании/предприятия.....	a-2
Раздел 2. Виды опасного воздействия и условия их возникновения	a-2
Раздел 3. Состав/информация об ингредиентах	a-3
Раздел 4. Меры первой помощи.....	a-3
Раздел 5. Противопожарные меры	a-3
Раздел 6. Меры по предотвращению чрезвычайных ситуаций	a-3
Раздел 7. Правила обращения и хранения	a-4
Раздел 8. Контроль вредного воздействия/Средства индивидуальной защиты	a-4
Раздел 9. Физические и химические свойства.....	a-4
Раздел 10. Стабильность и химическая активность	a-5
Раздел 11. Токсичность.....	a-5
Раздел 12. Токсичность.....	a-5
Раздел 13. Утилизация и захоронение отходов (остатков).....	a-6
Раздел 14. Правила транспортирования.....	a-6
Раздел 15. Воздействие на окружающую среду	a-6
Раздел 16. Дополнительная информация	a-7
Точка замерзания раствора пропиленгликоля	a-8

Приложение В	
ФУНКЦИОНАЛЬНОЕ ОПИСАНИЕ ПРОГРАММНОГО ОБЕСПЕЧЕНИЯ	В-1
Приложение С	
РОБОТИЗИРОВАННАЯ РЕЗКА	С-1
Компоненты для роботизированной резки	с-2
Провода резака	с-2
Удлинитель омического контакта	с-2
Вращающаяся соединительная муфта (поставляется отдельно) – 220864	с-3
Кожаный чехол – 024866	с-3
Роботизированный обучающий резак (лазерная указка) – 228394	с-3
Размеры резака и вращающейся соединительной муфты	с-3
ИЗМЕНЕНИЯ В ТЕКСТЕ ИНСТРУКЦИИ ПО ЭКСПЛУАТАЦИИ HPR260XD (80634J)	I

Содержание данного раздела.

Обращайте внимание на сведения о безопасности	1-2
Соблюдайте инструкции по безопасности	1-2
Опасность поражения электрическим током	1-2
Электрический разряд может быть смертельным	1-3
Процесс резки может привести к пожару или взрыву	1-4
Токсичные пары могут привести к травмам и летальному исходу	1-5
Статическое электричество может повредить печатные платы	1-6
Безопасность оборудования, используемого для работы со сжатыми газами	1-6
Безопасность заземления	1-6
Возможен взрыв газовых баллонов при повреждении	1-6
Плазменная дуга может вызвать травмы и ожоги	1-7
Излучение дуги может вызвать ожог глаз и кожи	1-7
Шум может привести к нарушениям слуха	1-8
Функционирование кардиостимуляторов и слуховых аппаратов	1-8
Плазменная дуга может привести к повреждению замерзших труб	1-8
Сведения об улавливании сухой пыли	1-9
Лазерное излучение	1-10
Символы и отметки	1-11
Предупредительные надписи	1-12



ОБРАЩАЙТЕ ВНИМАНИЕ НА СВЕДЕНИЯ О БЕЗОПАСНОСТИ

Символы, показанные в данном разделе, используются, чтобы указать на возможность опасности. Если Вы видите в данном руководстве или на своем станке один из символов безопасности, следует понять возможность травмирования и соблюдать соответствующие инструкции, чтобы избежать опасности.



СОБЛЮДАЙТЕ ИНСТРУКЦИИ ПО БЕЗОПАСНОСТИ

Нужно внимательно ознакомиться со всеми сведениями о безопасности, приведенными в данном руководстве, и надписями безопасности на станке.

- Следует поддерживать надписи безопасности на станке в хорошем состоянии. Отсутствующие или поврежденные надписи следует немедленно заменить.
- Нужно изучить, как правильно эксплуатировать станок и использовать элементы управления. Запрещается допускать эксплуатацию станка лицами, не прошедшими соответствующий инструктаж.
- Станок следует поддерживать в исправном состоянии. Несанкционированные изменения станка могут негативно повлиять на безопасность и срок его эксплуатации.

ОПАСНОСТЬ! БЕРЕГИСЬ! ОСТОРОЖНО!

Компания Hypertherm использует рекомендации Американского национального института стандартов при формировании надписей и символов безопасности. Предупредительное слово «ОПАСНОСТЬ» или «БЕРЕГИСЬ» используется вместе с символом безопасности. Слово «ОПАСНОСТЬ» указывает на самую серьезную опасность.

- Надписи безопасности «ОПАСНОСТЬ» и «БЕРЕГИСЬ» расположены на станке рядом с конкретными источниками опасности.
- Надпись «ОПАСНОСТЬ!» в данном руководстве предшествует инструкциям, несоблюдение которых может привести к серьезным травмам или летальному исходу.
- Надпись «БЕРЕГИСЬ» в данном руководстве предшествует инструкциям, несоблюдение которых может привести к травмам или летальному исходу.
- Надпись «ОСТОРОЖНО» в данном руководстве предшествует инструкциям, несоблюдение которых может привести к легким травмам или повреждению оборудования.

ОПАСНОСТЬ ПОРАЖЕНИЯ ЭЛЕКТРИЧЕСКИМ ТОКОМ

- Открывать это оборудование разрешается только специально обученным сотрудникам, имеющим соответствующие разрешения.
- Если оборудование подключено стационарно, его следует отключить и выполнить процедуру недопущения несанкционированного включения оборудования, прежде чем открывать кожух.
- Если электропитание подается на оборудование через шнур, следует отключить блок, прежде чем открывать кожух.
- Запираемые разъединители или крышки запираемых вилок должны предоставляться сторонними поставщиками.
- После отключения электропитания следует подождать 5 минут, прежде чем открывать кожух, чтобы дать время на разрядку аккумуляторной энергии.
- Если нужно обеспечить подачу электропитания на оборудование при открытии кожуха для обслуживания, существует опасность взрыва из-за вспышки дуги. При обслуживании оборудования, на которое подается электропитание, обязательно соблюдение ВСЕХ местных правил (NFPA 70E в США) в области техники безопасности и индивидуальных средств защиты.
- Прежде чем приступать к эксплуатации оборудования после перемещения, открывания или обслуживания следует закрыть кожух и обеспечить корректное грунтовое заземление к кожуху.
- Обязательно нужно соблюдать настоящие инструкции по отключению подачи питания, прежде чем проверять или заменять расходные материалы резака.



ЭЛЕКТРИЧЕСКИЙ РАЗРЯД МОЖЕТ БЫТЬ СМЕРТЕЛЬНЫМ

Прикосновение к электрическим деталям под напряжением может привести к летальному исходу или сильным ожогам.

- При эксплуатации плазменной системы замыкается электрическая цепь между резаком и заготовкой. И заготовка, и любые соприкасающиеся с ней предметы сами становятся частью электрической цепи.
- Запрещается прикасаться к корпусу резака, заготовке или к воде на водяном столе в ходе эксплуатации плазменной системы.

Предотвращение электрического разряда

Во всех плазменных системах Hypertherm в процессах резки используется высокое напряжение (распространены значения от 200 до 400 В пост. тока). При эксплуатации такой системы следует принять перечисленные ниже меры предосторожности.

- Обязательно использовать изолирующие перчатки и обувь, поддерживать тело и одежду в сухом состоянии.
- При эксплуатации плазменной системы запрещается стоять на какой-либо влажной поверхности, сидеть или лежать на ней, а также прикасаться к ней.
- Нужно обеспечить изоляцию от рабочей поверхности и от земли с помощью сухих изолирующих ковриков или покрытий, размер которых достаточен для предотвращения любого соприкосновения с землей или рабочей поверхностью. При необходимости работать во влажной зоне или в непосредственной близости от нее следует проявлять особую осторожность.
- Нужно обеспечить наличие рядом с источником тока выключателя питания с предохранителями соответствующего номинала. Этот выключатель должен дать оператору возможность быстро выключить источник тока в аварийной ситуации.
- При использовании водяного стола нужно убедиться в том, что он корректно подключен к грунтовому заземлению.
- Установку и заземление этого оборудования следует выполнять в соответствии с инструкциями по эксплуатации и государственными и муниципальными нормами.
- Нужно достаточно часто проверять сетевой шнур на предмет повреждений или наличия трещин на покрытии. Поврежденный сетевой шнур следует немедленно заменить. **Неизолированные провода представляют смертельную опасность.**
- Проверить провода резака и заменить в случае износа или повреждения.
- Запрещается поднимать заготовку и отходы во время резки. В течение всего процесса резки следует оставлять заготовку на месте или на верстаке с подключенным рабочим проводом.
- Перед выполнением проверки, очистки или смены деталей резака следует полностью отключить электропитание или отключить от сети источник тока.
- Запрещается обходить или пропускать устройства защитной блокировки.
- Прежде чем снимать любые крышки источника тока или корпуса системы, следует отключить электропитание на входе. После отключения электропитания следует подождать 5 минут, чтобы дать конденсаторам время на разрядку.
- Запрещается эксплуатировать плазменную систему, если не все крышки источника тока находятся на своих местах. Открытые разъемы источника тока представляют опасность сильного поражения электрическим током.
- При формировании входных соединений сначала следует закрепить соответствующий заземляющий провод.
- Каждая плазменная система Hypertherm предназначена для использования только с определенными резаками Hypertherm. Запрещается заменять их другими резаками, поскольку это может привести к перегреву и представлять угрозу безопасности.



ПРОЦЕСС РЕЗКИ МОЖЕТ ПРИВЕСТИ К ПОЖАРУ ИЛИ ВЗРЫВУ

Предотвращение пожара

- Прежде чем выполнять любые операции по резке, следует убедиться в безопасности рабочей зоны. В непосредственной близости должен находиться огнетушитель.
- Следует убрать все огнеопасные материалы из зоны работ по резке на расстоянии 10 м.
- Горячий металл следует охладить погружением в воду или дать ему остыть, прежде чем приступить к его обработке или допускать прикосновение к нему каких-либо горючих материалов.
- Запрещается выполнять резку баллонов, в которых находятся потенциально огнеопасные материалы. Сначала их нужно опустошить и тщательно очистить.
- Прежде чем приступить к резке, нужно выполнить сброс любых потенциально огнеопасных газов.
- При выполнении резки с использованием кислорода в качестве плазмообразующего газа необходима система вытяжной вентиляции.

Предотвращение взрыва

- Запрещается эксплуатировать плазменную систему в условиях, когда возможно присутствие взрывчатой пыли или паров.
- Запрещается выполнять резку баллонов под давлением, труб и каких-либо закрытых контейнеров.
- Запрещается выполнять резку баллонов, в которых содержатся горючие материалы.



БЕРЕГИСЬ! ОПАСНОСТЬ ВЗРЫВА АРГОН-ВОДОРОД И МЕТАН

Водород и метан – это горючие газы, при использовании которых существует опасность взрыва. Нельзя допускать контакта пламени с баллонами и шлангами, в которых находятся смеси с участием метана или водорода. Нельзя допускать контакта пламени и искр с резаком при плазменной резке с использованием метана или аргон-водорода.



БЕРЕГИСЬ! ОПАСНОСТЬ ВЗРЫВА ПОДВОДНАЯ РЕЗКА С ПРИМЕНЕНИЕМ ГОРЮЧИХ ГАЗОВ

- Запрещается выполнять подводную резку алюминия или резку при соприкосновении нижней поверхности алюминия с водой.
- При подводной резке алюминия или в ситуации, когда вода касается нижней поверхности алюминия, возможно возникновение взрывоопасного состояния. При плазменной резке в таких ситуациях возможна детонация.



БЕРЕГИСЬ! ДЕТОНАЦИЯ ВОДОРОДА ПРИ РЕЗКЕ АЛЮМИНИЯ

- Запрещается выполнять подводную резку с применением горючих газов, содержащих водород.
- При выполнении подводной резки с применением горючих газов, содержащих водород, возможно возникновение взрывоопасного состояния. При выполнении плазменной резки в таких условиях возможна детонация.



ТОКСИЧНЫЕ ПАРЫ МОГУТ ПРИВЕСТИ К ТРАВМАМ И ЛЕТАЛЬНОМУ ИСХОДУ

Сама по себе плазменная дуга представляет собой источник тепла, используемый для резки. Поэтому, хотя плазменная дуга и не считается источником токсичных паров, обрабатываемый материал может быть источником таких паров или газов, разрушающих кислород.

В зависимости от обрабатываемого материала образуются разные пары. Среди металлов, которые могут приводить к образованию токсичных паров, нержавеющая сталь, углеродистая сталь, цинк (оцинкованные материалы), медь и пр.

В некоторых случаях металл может быть покрыт веществом, которое может приводить к образованию токсичных паров. Среди токсичных покрытий свинец (в некоторых красках), кадмий (в некоторых красках и наполнителях), бериллий и пр.

Газы, образующиеся в процессе плазменной резки, зависят от обрабатываемого материала и метода резки. В качестве таких газов могут выступать озон, оксиды азота, шестивалентный хром, водород и другие вещества, содержащиеся в обрабатываемых материалах и выделяемые из них.

Следует принимать меры предосторожности для сведения к минимуму воздействия паров, образуемых при любых промышленных процессах. В зависимости от химического состава и концентрации паров (а также других факторов, таких как вентиляция) существует вероятность развития заболеваний, таких как пороки развития плода или рак.

Обязанность по проверке качества воздуха в зоне эксплуатации оборудования, а также по обеспечению соответствия качества воздуха в производственном помещении всем государственным и муниципальным нормам и правилам лежит на владельце оборудования и производственного объекта.

Уровень качества воздуха в любом производственном помещении зависит от определенных переменных факторов, характерных для данного объекта. Некоторые из таких факторов перечислены ниже.

- Конструкция стола (мокрый, сухой, подводный).
- Состав материала, покрытие поверхности и состав покрытия.

- Объем удаленного материала.
- Продолжительность резки или строжки.
- Размер, объем воздуха, вентиляция и фильтрация рабочей зоны.
- Индивидуальные средства защиты.
- Количество эксплуатируемых систем для сварки и резки.
- Другие процессы в данном производственном помещении, при которых возможно образование паров.

Если производственное помещение должно соответствовать государственным или муниципальным правилам, только выполненные на производственном объекте мониторинг и проверка могут определить соответствие объекта допустимым показателям (выше них или ниже).

Для снижения опасности воздействия паров на сотрудников необходимо принять следующие меры.

- Прежде чем выполнять резку, устранить с металла любые покрытия и растворители.
- Использовать местную вытяжную вентиляцию для устранения паров из воздуха.
- Избегать вдыхания паров. Обязательно использовать респиратор с подачей воздуха при резке любого металла, если в металле или его покрытии присутствуют или предположительно могут присутствовать какие-либо токсичные элементы.
- Нужно обеспечить соответствующую квалификацию и знание методов корректной эксплуатации оборудования для сварки и резки, а также респираторов с подачей воздуха у всех сотрудников, использующих такое оборудование.
- Запрещается выполнять резку баллонов, в которых могут содержаться любые потенциально токсичные материалы. Сначала нужно опустошить баллон и должным образом его очистить.
- По мере необходимости нужно проводить замеры и проверки качества воздуха в производственном помещении.
- Для обеспечения безопасного уровня качества воздуха следует обратиться к местному эксперту в этой области, с тем чтобы внедрить соответствующий план помещения.



БЕЗОПАСНОСТЬ ЗАЗЕМЛЕНИЯ

Рабочий провод Следует прочно закрепить рабочий провод к заготовке или рабочему столу, используя надежный контакт металлических поверхностей. Не следует выполнять соединение с деталью, которая отпадет по завершении резки.

Рабочий стол Нужно подключить рабочий стол к грунтовому заземлению в соответствии с применимыми государственными и муниципальными нормами электротехнической безопасности.

Входная мощность

- Обязательно нужно подключить заземляющий провод шнура питания к заземлению в коробке разъединителя.
- Если при установке плазменной системы нужно подключить шнур питания к источнику тока, обязательно следует корректно подключить заземляющий провод шнура питания.
- Сначала следует поместить на распорку заземляющий провод шнура питания, а все остальные заземляющие провода размещать поверх провода шнура питания. Тщательно затянуть стопорную гайку.
- Следует закрепить все электрические соединения во избежание чрезмерного нагрева.



СТАТИЧЕСКОЕ ЭЛЕКТРИЧЕСТВО МОЖЕТ ПОВРЕДИТЬ ПЕЧАТНЫЕ ПЛАТЫ

При работе с печатными платами следует соблюдать соответствующие меры предосторожности, которые перечислены ниже.

- Печатные платы следует хранить в антистатических контейнерах.
- При работе с печатными платами обязательно использовать заземляющую контактную манжету.

БЕЗОПАСНОСТЬ ОБОРУДОВАНИЯ, ИСПОЛЬЗУЕМОГО ДЛЯ РАБОТЫ СО СЖАТЫМИ ГАЗАМИ

- Запрещается использовать в качестве смазки на клапанах баллонов или регуляторах масло или жир.
- Следует использовать только газовые баллоны, регуляторы, шланги и штуцеры, предназначенные для соответствующего варианта применения.
- Следует поддерживать в исправном состоянии все оборудование для работы со сжатым воздухом и связанные с ним комплектующие.
- Все газовые шланги следует маркировать и применять цветовое кодирование, чтобы показать тип газа в каждом шланге. См. применимые государственные и муниципальные нормы.



ВОЗМОЖЕН ВЗРЫВ ГАЗОВЫХ БАЛЛОНОВ ПРИ ПОВРЕЖДЕНИИ

В газовых баллонах содержится газ под высоким давлением. Возможен взрыв баллона при его повреждении.

- Обращаться с баллонами со сжатым газом следует в соответствии с применимыми государственными и муниципальными нормами.
- Запрещается использовать баллон, если он не установлен строго вертикально и не закреплен.
- На клапане всегда должен быть закреплен защитный колпачок за исключением времени, когда баллон используется или подключен для использования.
- Запрещается допускать электрический контакт между плазменной дугой и баллоном.
- Запрещается подвергать баллоны воздействию чрезмерного нагревания, искр, выгара или открытого огня.
- Запрещается использовать молоток, ключ или другой инструмент, чтобы открыть заклинивший клапан баллона.



ПЛАЗМЕННАЯ ДУГА МОЖЕТ ВЫЗВАТЬ ТРАВМЫ И ОЖОГИ

Резаки моментального зажигания

Зажигание плазменной дуги выполняется сразу после активации переключателя резака.

Плазменная дуга быстро разрезает перчатки и кожу.

- Запрещается приближаться к наконечнику резака.
- Запрещается рукой придерживать металл в непосредственной близости от траектории резки.
- Строго запрещается направлять резак на себя или других лиц.



ИЗЛУЧЕНИЕ ДУГИ МОЖЕТ ВЫЗВАТЬ ОЖОГ ГЛАЗ И КОЖИ

Защита зрения Плазменная дуга приводит к образованию интенсивных лучей в видимой и невидимой частях спектра (ультрафиолетовых и инфракрасных), которые могут вызвать ожог глаз и кожи.

- Обязательно использовать средства защиты зрения в соответствии с применимыми государственными и муниципальными нормами.
- Нужно использовать средства защиты зрения (защитные очки с боковыми щитками и защитный шлем сварщика) с соответствующей светозащитной блендой линз для защиты глаз от ультрафиолетовых и инфракрасных лучей, формируемых дугой.

Защита кожи Ультрафиолетовое излучение, искры и раскаленный металл могут вызывать ожоги, для предотвращения которых обязательно нужно использовать защитную одежду.

- Перчатки с крагами, защитная обувь и каска.

- Огнестойкая одежда должна защищать все участки тела, на которые возможно воздействие факторов риска.
- Брюки без отворотов для предотвращения попадания в них искр или выгара.
- Прежде чем приступить к резке, следует убрать из карманов любые горючие материалы, такие как бутановые зажигалки или спички.

Зона резки Нужно подготовить зону резки для снижения отражающей способности и передачи ультрафиолетового излучения, выполнив перечисленные ниже действия.

- Стены и другие поверхности должны быть выкрашены в темные цвета для снижения отражающей способности.
- Нужно использовать защитные экраны или ограждения для предотвращения воздействия на окружающих вспышек и бликов.
- Следует предупредить окружающих о том, что не следует смотреть на дугу. Нужно использовать объявления и предупредительные знаки.

Ток дуги (А)	Минимальный номер светозащитной бленды (стандарт ANSI Z49.1:2005)	Рекомендуемый номер светозащитной бленды для комфортной работы (стандарт ANSI Z49.1:2005)	OSHA 29CFR 1910.133(a)(5)	Европа EN168:2002
Менее 40 А	5	5	8	9
От 41 до 60 А	6	6	8	9
От 61 до 80 А	8	8	8	9
От 81 до 125 А	8	9	8	9
От 126 до 150 А	8	9	8	10
От 151 до 175 А	8	9	8	11
От 176 до 250 А	8	9	8	12
От 251 до 300 А	8	9	8	13
От 301 до 400 А	9	12	9	13
От 401 до 800 А	10	14	10	Н/Д



ФУНКЦИОНИРОВАНИЕ КАРДИОСТИМУЛЯТОРОВ И СЛУХОВЫХ АППАРАТОВ

Работа кардиостимуляторов и слуховых аппаратов может быть нарушена магнитными полями, создаваемыми высокими значениями тока.

Лица, использующие кардиостимуляторы и слуховые аппараты, должны проконсультироваться с врачом, прежде чем заходить в зону выполнения операций по плазменной резке и строжке.

Для снижения факторов риска, связанных с магнитным полем, нужно соблюдать следующие правила.

- И рабочий провод, и провод резака должны быть расположены на одной стороне, противоположной той, где находится оператор.
- Провода резака следует протягивать как можно ближе к рабочему кабелю.
- Запрещается обматываться проводом резака или рабочим проводом.
- Следует держаться на максимально возможном расстоянии от источника тока.



ШУМ МОЖЕТ ПРИВЕСТИ К НАРУШЕНИЯМ СЛУХА

При использовании резки плазменной дугой возможно превышение значений уровня шума, указанных в муниципальных нормах для различных ситуаций. Длительное воздействие сильного шума может привести к нарушениям слуха. При выполнении резки или строжки обязательно использовать соответствующие средства защиты слуха за исключением случаев, когда замеры уровня звукового давления в помещении, где установлено оборудование, подтверждают отсутствие необходимости в средствах защиты слуха согласно применимым международным, региональным или муниципальным нормам.

Можно значительно снизить шум, используя простые инженерные приспособления к столам для резки, такие как ограждения или шторы между плазменной дугой и рабочим местом, а также расположив рабочее место на удалении от плазменной дуги. Также следует применять административные меры в месте эксплуатации

оборудования с целью ограничения доступа и ограничения времени воздействия на оператора. Также следует оградить рабочие зоны с высоким уровнем шума и/или принять меры для снижения реверберации в рабочих зонах путем установки шумопоглотителей.

Обязательно использовать защитные наушники, если уровень шума является опасным или если после принятия всех инженерных и административных мер сохраняется опасность повреждения слуха. Если использование средств защиты слуха необходимо, следует использовать только утвержденные устройства индивидуальной защиты, такие как наушники или беруши, коэффициенты снижения шума которых соответствуют конкретной ситуации. Следует предупреждать окружающих о возможных опасностях, связанных с шумом. Кроме того, средства защиты слуха могут предотвратить попадание раскаленных брызг в уши.



ПЛАЗМЕННАЯ ДУГА МОЖЕТ ПРИВЕСТИ К ПОВРЕЖДЕНИЮ ЗАМЕРЗШИХ ТРУБ

При попытке разморозить замерзшие трубы с помощью плазменного резака возможно повреждение или разрыв трубы.

СВЕДЕНИЯ ОБ УЛАВЛИВАНИИ СУХОЙ ПЫЛИ

В некоторых помещениях существует вероятность взрыва в связи с присутствием сухой пыли.

Ширина В изданной в 2007 году национальной ассоциацией пожарной безопасности США редакции стандарта NFPA 68 «Explosion Protection by Deflagration Venting» (Предотвращение взрывов путем быстрого сгорания) приводятся требования к конструкции, размещению, установке, техническому обслуживанию и использованию устройств и систем для отвода продуктов горения и давления после возникновения быстрого сгорания без взрыва. Обратитесь к производителю или специалисту по установке систем улавливания сухой пыли для получения сведений о применимых требованиях, прежде чем выполнять установку новой системы улавливания сухой пыли или вносить значительные изменения в процессы или материалы, используемые в сочетании с существующей системой такого типа.

Обратитесь в уполномоченные органы, чтобы выяснить, включена ли какая-либо редакция стандарта NFPA 68 в качестве ссылочного документа в местные строительные нормы.

См. стандарт NFPA68 для ознакомления с определениями и описаниями регулятивных терминов, таких как быстрое сгорание, уполномоченный орган, включение в качестве ссылочного документа, значение индекса взрывоопасности, индекс быстрого сгорания и других терминов.

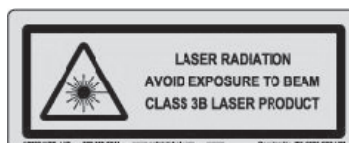
Примечание 1. Компания Hypertherm толкует эти новые требования так, что в отсутствие оценки для конкретного помещения, в результате которой было выяснено, что вся формируемая пыль не является горючей, в соответствии с редакцией 2007 года стандарта NFPA 68 необходимо использовать взрывные клапаны, предназначенные для самого пессимистичного значения индекса взрывоопасности (см. приложение F), который может возникнуть из-за пыли, с тем чтобы сформировать размер и тип клапана. Стандарт NFPA 68 не указывает конкретно процессы плазменной резки и другие процессы термической резки среди технологических процессов, для которых обязательно использовать системы быстрого сгорания, однако эти новые требования применимы ко всем системам улавливания сухой пыли.

Примечание 2. Пользователи руководств Hypertherm должны обратиться ко всем применимым федеральным, региональным и муниципальным законам и правилам и обеспечить соответствие всем изложенным в них требованиям. Фактом публикации любых руководств компания Hypertherm ни в коей мере не пытается побудить пользователя к действиям, не соответствующим всем применимым требованиям и стандартам, а потому данное руководство ни в коем случае не следует рассматривать в этом смысле.

ЛАЗЕРНОЕ ИЗЛУЧЕНИЕ

Воздействие лазерного излучения может сильно травмировать зрение. Избегайте непосредственного воздействия на глаза.

Для обеспечения Вашего удобства и безопасности на оборудование Hypertherm, в котором используется лазер, в непосредственной близости от места выхода лазерного луча из кожуха наносится одна из перечисленных ниже надписей, указывающих на присутствие лазерного излучения. Максимальный выход (мВ), длина излучаемой волны (нм) и длительность импульса, если применимо.



Дополнительные инструкции по безопасности при работе с лазером

- Обратитесь к специалисту для получения сведений о требованиях по работе с лазером в вашем регионе. Возможно, потребуется провести обучение по правилам безопасности при работе с лазером.
- Запрещается допускать к эксплуатации лазера не прошедших обучение лиц. Лазер может представлять опасность при использовании не прошедшими обучение лицами.
- Запрещается смотреть на апертуру излучающей части лазера или на лазерный луч.
- Располагать лазер следует в соответствии с имеющимися инструкциями во избежание непреднамеренного зрительного контакта.
- Запрещается применять лазер на заготовках с отражающей способностью.
- Запрещается использовать оптические инструменты, чтобы смотреть на лазерный луч или отражать его.
- Запрещается разбирать или снимать крышку лазерной системы или апертуры излучающей части лазера.
- Внесение любых изменений в лазерную систему или в оборудование может повысить опасность лазерного излучения.
- Использование каких-либо алгоритмов регулировки или повышения производительности (кроме указанных в настоящем руководстве) может привести к опасному воздействию лазерного излучения.
- Запрещается эксплуатировать систему во взрывоопасных условиях, таких как наличие горючих жидкостей, газов или пыли.
- Обязательно использовать только те запасные части и принадлежности для лазерной системы, которые предоставлены или рекомендованы производителем имеющегося оборудования.
- Работы по ремонту и обслуживанию **ДОЛЖНЫ** выполняться квалифицированным персоналом.
- Запрещается снимать или стирать надписи безопасности лазерной системы.

СИМВОЛЫ И ОТМЕТКИ

На Вашем оборудовании может присутствовать одна или несколько из описанных ниже отметок непосредственно на табличке технических данных или рядом с ней. В связи с различиями и несоответствиями различных национальных законодательных норм не все отметки применимы к каждой версии оборудования.



Отметка в виде символа S

Отметка в виде символа S показывает, что источник тока и резак пригодны к эксплуатации в условиях с повышенной опасностью поражения электрическим током в соответствии с IEC 60974-1.



Знак CSA

Продукты компании Hypertherm со значком CSA соответствуют нормам по безопасности продуктов в США и Канаде. Продукты оценены, проверены и сертифицированы CSA-International. Продукт может иметь знак одной из национальных лабораторий тестирования, аккредитованных в США и Канаде. Это могут быть лаборатории Underwriters Laboratories, Incorporated (UL) или TÜV.



Знак CE

Знак CE обозначает декларацию соответствия производителя с применимыми директивами и стандартами ЕС. Протестированными на соответствие Директиве ЕС по вопросам качества низковольтных электротехнических изделий и Директиве ЕС по электромагнитной совместимости являются только те версии продуктов компании Hypertherm, которые имеют маркировку CE непосредственно на табличке технических данных или рядом с ней. Фильтры ЭМИ, которые необходимы для обеспечения соответствия Директиве ЕС по электромагнитной совместимости, встроены в те продукты, версии которых имеют маркировку CE.



Знак ГОСТ Р

Версии оборудования Hypertherm для Европейского Союза, на которых присутствует отметка о соответствии нормам ГОСТ Р, отвечают требованиям по безопасности оборудования и ЭМИ для экспорта в Российскую Федерацию.



Галочка в букве С

Версии оборудования Hypertherm для Европейского Союза, на которых присутствует отметка в виде галочки в букве С, соответствуют требованиям по ЭМИ для реализации в Австралии и Новой Зеландии.












Отметка CCC

Отметка CCC (China Compulsory Certification — обязательная сертификация в Китае) показывает, что данное оборудование прошло проверки, в результате которых подтверждено его соответствие требованиям по безопасности для продажи в Китае.

ПРЕДУПРЕДИТЕЛЬНЫЕ НАДПИСИ

Эта предупредительная надпись закрепляется на некоторых источниках тока. Принципиально важно, чтобы оператор и техник по ремонту и обслуживанию понимали описанное ниже назначение этих предупредительных знаков.

 Read and follow these instructions, employer safety practices, and material safety data sheets. Refer to ANS Z49.1, "Safety in Welding, Cutting and Allied Processes" from American Welding Society (http://www.aws.org) and OSHA Safety and Health Standards, 29 CFR 1910 (http://www.osha.gov).		 WARNING		 AVERTISSEMENT	
		Plasma cutting can be injurious to operator and persons in the work area. Consult manual before operating. Failure to follow all these safety instructions can result in death.		Plasma cutting can be injurious to operator and persons in the work area. Consult manual before operating. Failure to follow all these safety instructions can result in death.	
 1		1. Cutting sparks can cause explosion or fire. 1.1 Do not cut near flammables. 1.2 Have a fire extinguisher nearby and ready to use. 1.3 Do not use a drum or other closed container as a cutting table.		1. Les étincelles de coupage peuvent provoquer une explosion ou un incendie. 1.1 Ne pas couper près des matières inflammables. 1.2 Un extincteur doit être à proximité et prêt à être utilisé. 1.3 Ne pas utiliser un fût ou un autre contenant fermé comme table de coupage.	
 2		2. Plasma arc can injure and burn; point the nozzle away from yourself. Arc starts instantly when triggered. 2.1 Turn off power before disassembling torch. 2.2 Do not grip the workpiece near the cutting path. 2.3 Wear complete body protection.		2. L'arc plasma peut blesser et brûler; éloigner la buse de soi. Il s'allume instantanément quand on l'amorce; 2.1 Couper l'alimentation avant de démonter la torche. 2.2 Ne pas saisir la pièce à couper de la trajectoire de coupage. 2.3 Se protéger entièrement le corps.	
 3		3. Hazardous voltage. Risk of electric shock or burn. 3.1 Wear insulating gloves. Replace gloves when wet or damaged. 3.2 Protect from shock by insulating yourself from work and ground. 3.3 Disconnect power before servicing. Do not touch live parts.		3. Tension dangereuse. Risque de choc électrique ou de brûlure. 3.1 Porter des gants isolants. Remplacer les gants quand ils sont humides ou endommagés. 3.2 Se protéger contre les chocs en s'isolant de la pièce et de la terre. 3.3 Couper l'alimentation avant l'entretien. Ne pas toucher les pièces sous tension.	
 4		4. Plasma fumes can be hazardous. 4.1 Do not inhale fumes. 4.2 Use forced ventilation or local exhaust to remove the fumes. 4.3 Do not operate in closed spaces. Remove fumes with ventilation.		4. Les fumées plasma peuvent être dangereuses. 4.1 Ne pas inhaler les fumées. 4.2 Utiliser une ventilation forcée ou un extracteur local pour dissiper les fumées. 4.3 Ne pas couper dans des espaces clos. Chasser les fumées par ventilation.	
 5		5. Arc rays can burn eyes and injure skin. 5.1 Wear correct and appropriate protective equipment to protect head, eyes, ears, hands, and body. Button shirt collar. Protect ears from noise. Use welding helmet with the correct shade of filter.		5. Les rayons d'arc peuvent brûler les yeux et blesser la peau. 5.1 Porter un bon équipement de protection pour se protéger la tête, les yeux, les oreilles, les mains et le corps. Boutonner le col de la chemise. Protéger les oreilles contre le bruit. Utiliser un masque de soudeur avec un filtre de nuance appropriée.	
 6		6. Become trained. Only qualified personnel should operate this equipment. Use torches specified in the manual. Keep non-qualified personnel and children away. 7. Do not remove, destroy, or cover this label. Replace if it is missing, damaged, or worn (PN 110584 Rev C).		6. Suivre une formation. Seul le personnel qualifié a le droit de faire fonctionner cet équipement. Utiliser exclusivement les torches indiquées dans le manuel. Le personnel non qualifié et les enfants doivent se tenir à l'écart. 7. Ne pas enlever, détruire ni couvrir cette étiquette. La remplacer si elle est absente, endommagée ou usée (PN 110584 Rev C).	

ПРЕДУПРЕДИТЕЛЬНЫЕ НАДПИСИ

Эта предупредительная надпись закрепляется на некоторых источниках тока. Принципиально важно, чтобы оператор и техник по ремонту и обслуживанию понимали описанное ниже назначение этих предупредительных знаков. Номера абзацев соответствуют номерам полей в таблице.

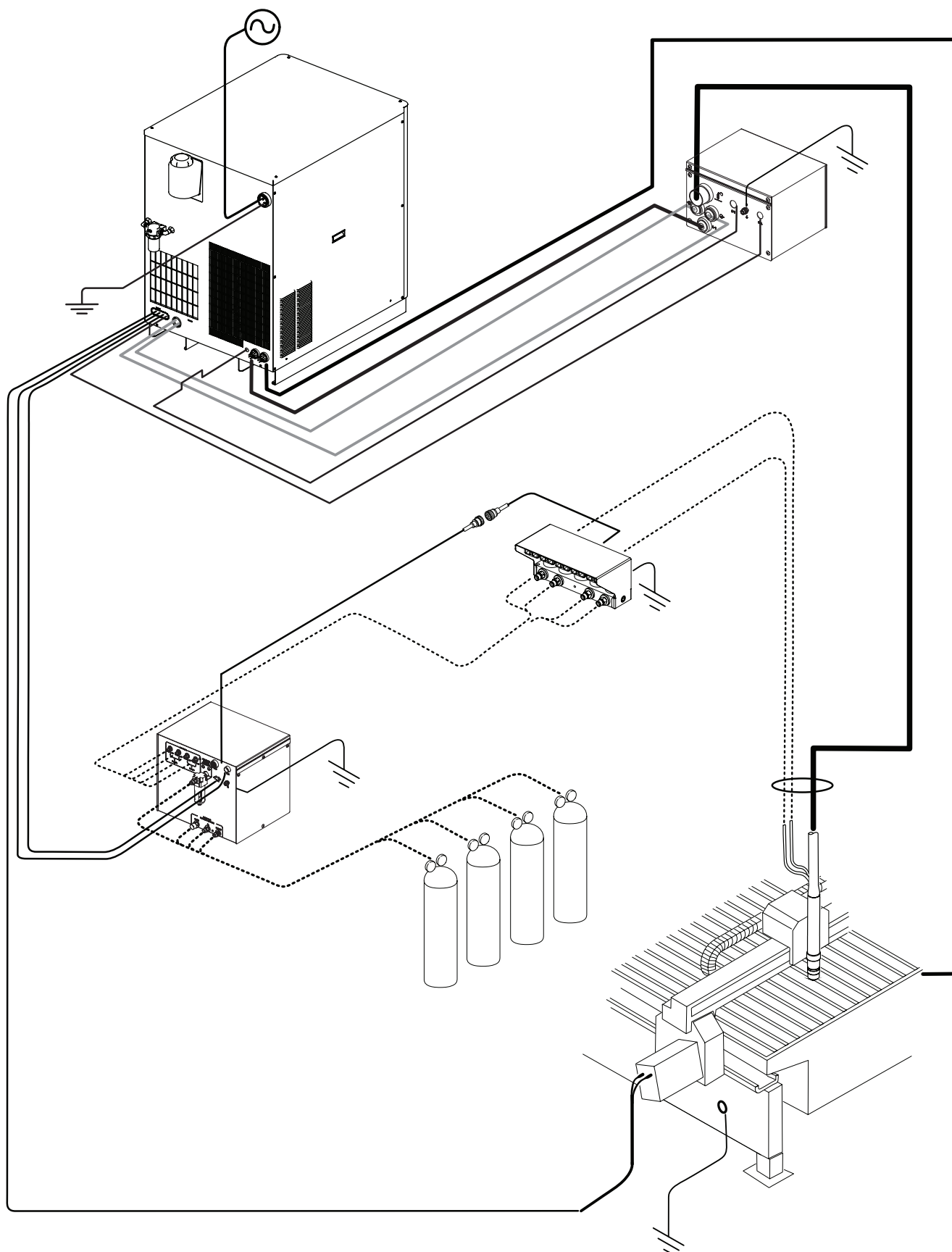


1. Возникающие при резке искры могут привести к взрыву или пожару.
 - 1.1 Запрещается выполнять резку в непосредственной близости от огнеопасных материалов.
 - 1.2 В непосредственной близости от места резки следует иметь исправный огнетушитель.
 - 1.3 Запрещается использовать в качестве стола для резки цилиндр или другой закрытый контейнер.
2. Плазменная дуга может вызвать травмы и ожоги. Запрещается направлять на себя сопло. При включении дуга загорается немедленно.
 - 2.1 Перед выполнением демонтажа резака следует отключить электропитание.
 - 2.2 Запрещается рукой брать за заготовку в непосредственной близости от траектории резки.
 - 2.3 Обязателен полный комплект личной защиты.
3. Опасное напряжение. Возможно поражение электрическим разрядом или ожог.
 - 3.1 Обязательно использовать изоляционные перчатки. Влажные или поврежденные перчатки нужно заменить.
 - 3.2 Предотвращать поражение электрическим разрядом следует путем изоляции тела сотрудника от рабочей поверхности и от земли.
 - 3.3 Перед выполнением работ по обслуживанию электропитание следует отключить. Запрещается прикасаться к находящимся под напряжением деталям.
4. Плазменные пары могут представлять опасность.
 - 4.1 Избегать вдыхания паров.
 - 4.2 Для устранения паров следует использовать принудительную вентиляцию или местную вытяжку.
 - 4.3 Запрещается эксплуатировать оборудование в замкнутом пространстве. Для устранения паров следует использовать вентиляцию.
5. Излучение дуги может вызвать ожог глаз и повреждения кожи.
 - 5.1 Обязательно использовать соответствующие средства личной безопасности для защиты головы, глаз, ушей, рук и тела. Следует застегнуть воротник рубашки. Необходимо использовать средства защиты слуха от шума. Обязательно использовать защитный шлем сварщика с правильной светозащитной блендой фильтра.
6. Обязательно пройти соответствующее обучение. К эксплуатации данного оборудования допускается только квалифицированный персонал. Обязательно использовать резак, указанные в руководстве. Запрещается нахождение рядом с оборудованием неквалифицированного персонала и детей.
7. Запрещается снимать, нарушать или закрывать эту надпись. Если надпись отсутствует, повреждена или стерлась, ее следует заменить.

ТЕХНИЧЕСКИЕ ХАРАКТЕРИСТИКИ

Содержание данного раздела.

Описание системы	2-3
Общая информация	2-3
Источник тока	2-3
Система зажигания дуги	2-3
Система управления подачей газа	2-3
Отсечной клапан	2-3
Резак	2-3
Технические характеристики	2-4
Требования к газу в системе	2-4
Источник тока	2-5
Система зажигания дуги — 078172	2-6
Система управления подачей газа — 078532	2-8
Отсечной клапан — 078534	2-9
Резак — 228521	2-10
Символы МЭК	2-11



Описание системы

Общая информация

Плазменные системы HyPerformance предназначены для резки низкоуглеродистой стали, нержавеющей стали и алюминия различной толщины.

Источник тока

Источник тока представляет собой источник постоянного тока силой 260 А и напряжением 150 В пост. тока. Он состоит из электрической схемы для зажигания резака, теплообменника и насоса для охлаждения резака. Источник тока имеет последовательный интерфейс для связи с контроллером ЧПУ.

Система зажигания дуги

В системе зажигания дуги используется разрядник в сборе. Система зажигания дуги преобразует управляющее напряжение 120 В перем. тока, поступающее от источника тока, в высокочастотные и высоковольтные импульсы напряжения (9–10 кВ) для преодоления разрыва между электродом резака и соплом. Высоковольтный высокочастотный сигнал соединяет вывод катода и кабель вспомогательной дуги.

Система управления подачей газа

Выключатель электропитания, расположенный на системе управления подачей газа, является основным выключателем электропитания системы. Когда выключатель находится в положении ВКЛ (ON), электропитание может подаваться на все остальные компоненты системы. Система управления подачей газа управляет выбором всех поступающих газов и скоростью их потока. В состав системы управления подачей газа входят электромагнитные клапаны, обратные клапаны и преобразователи давления. Также в системе управления подачей газа имеются релейная печатная плата и контрольная печатная плата.

Отсечной клапан

Отсечной клапан состоит из 5 электромагнитных клапанов, коллектора и жгута проводки с разъемом. Этот агрегат взаимодействует с механизированным резаком, системой зажигания дуги и системой управления подачей газа.

Резак

Толщина, при которой выполняется резка практически без образования окалины, для резака составляет 38 мм для резки HyDefinition. Толщина промышленного прожига составляет 38 мм для низкоуглеродистой стали, 32 мм для нержавеющей стали и 25 мм для алюминия. Предельная толщина резки (пуск на краю) составляет 64 мм для низкоуглеродистой стали и нержавеющей стали и 50 мм для алюминия.







Технические характеристики

Требования к газу в системе

Требования к качеству и давлению газа			
Тип газа	Качество	Давление +/- 10 %	Скорость потока
O ₂ кислород	Чистота 99,5 % Чистый, сухой, обезжиренный	793 кПа / 8 бар	4250 л/ч
N ₂ азот	Чистота 99,99 % Чистый, сухой, обезжиренный	793 кПа / 8 бар	11 610 л/ч
Воздух	* Чистый, сухой, обезжиренный, согласно классу 1.4.2 стандарта ISO 8573-1	793 кПа / 8 бар	11 330 л/ч
H35 аргон-водород	Чистота 99,995 % (H35 = 65 % аргона, 35 % водорода)	793 кПа / 8 бар	4250 л/ч
F5 азот-водород	99,98 % чистый (F5 = 95 % азота, 5 % водорода)	793 кПа / 8 бар	4250 л/ч
Ar аргон	Чистота 99,99 % Чистый, сухой, обезжиренный	793 кПа / 8 бар	4250 л/ч

* Ниже перечислены требования по классу 1.4.2 стандарта ISO 8573-1.

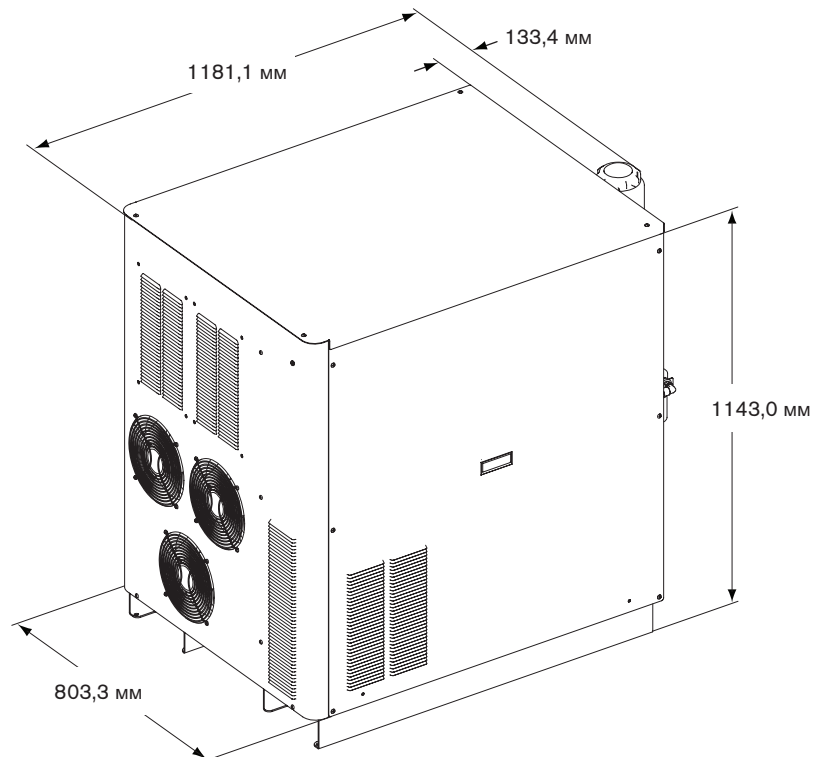
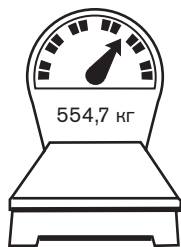
- Твердые частицы – не более 100 частиц на кубический метр воздуха при размере от 0,1 до 0,5 микрона в самом крупном измерении и 1 частица на кубический метр воздуха при размере от 0,5 до 5,0 микрон в самом крупном измерении.
- Вода – точка росы влажности должна составлять не более 3 °С.
- Масло – концентрация масла должна составлять не более 0,1 мг на кубический метр воздуха.

	Низкоуглеродистая сталь		Нержавеющая сталь		Алюминий	
						
Типы газа	Плазмообразующий газ	Защитный газ	Плазмообразующий газ	Защитный газ	Плазмообразующий газ	Защитный газ
Резка от 30 до 50 А	O ₂	O ₂	N ₂ и F5	N ₂	Воздух	Воздух
Резка при 80 А	O ₂	Воздух	F5	N ₂	–	–
Резка при 130 А	O ₂	Воздух	N ₂ и H35	N ₂	H35 и воздух	N ₂ и воздух
Резка при 200 А	O ₂	Воздух	N ₂ и H35	N ₂	N ₂ и H35	N ₂
Резка при 260 А	O ₂	Воздух	N ₂ и H35	N ₂ и воздух	N ₂ и H35	N ₂ и воздух

Источник тока

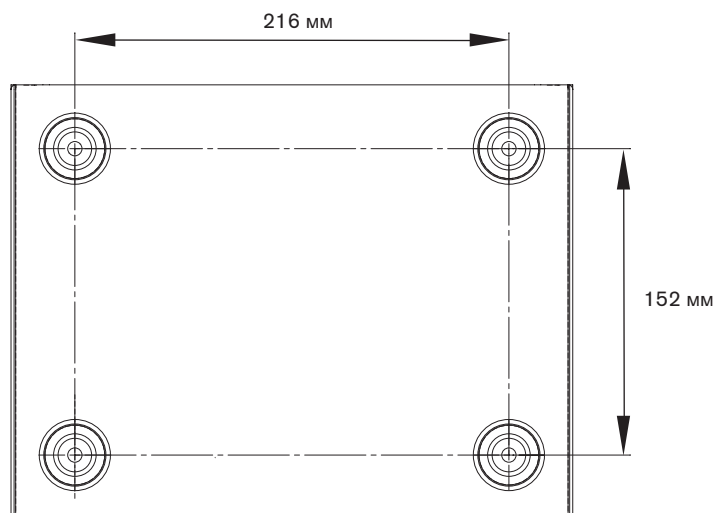
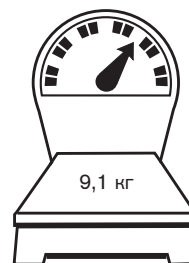
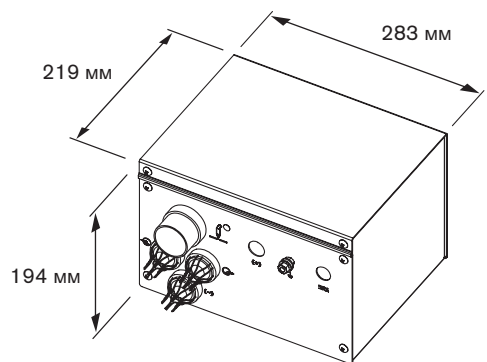
Общая информация							
Максимальное напряжение холостого хода (U_0)		311 В пост. тока					
Максимальный выходной ток (I_2)		260 А					
Выходное напряжение (U_2)		50 – 175 В. пост. тока					
Номинальная мощность рабочего цикла (X)		100 % при 45,5 кВт, 40 °С					
Температура окружающей среды/рабочий цикл		Источники тока работают при температуре от -10 °С до +40 °С					
Кэффициент мощности ($\cos\phi$)		0,98 при выходном значении 260 А пост. тока					
Охлаждение		Воздух принудительной подачи (класс F)					
Изоляция		Класс H					
Номера деталей источника тока		Напряжение перем. тока (U_1)	Фаза	Частота (Гц)	Сила тока в амперах (I_1)	Соответствие нормам	Мощность кВА (+/- 10 %) ($U_1 \times I_1 \times 1,73$)
Без Hypernet	С HyperNet						
078554	078562	200/208	3	50/60	149/144	CSA	51,6
078555	078563	220	3	50/60	136	CSA	51,6
078556	078564	240	3	60	124	CSA	51,6
078557	078565	380*	3	50/60	79	CCC	51,6
078558	078566	400	3	50/60	75	CE/ГОСТ P	51,6
078605	078606	415	3	50/60	75	CE/ГОСТ P	51,6
078559	078567	440	3	50/60	68	CSA	51,6
078560	078568	480	3	60	62	CSA	51,6
078561	078569	600	3	60	50	CSA	51,6

* Разрешение CCC для напряжения в 380 В применимо только к эксплуатации при частоте 50 Гц

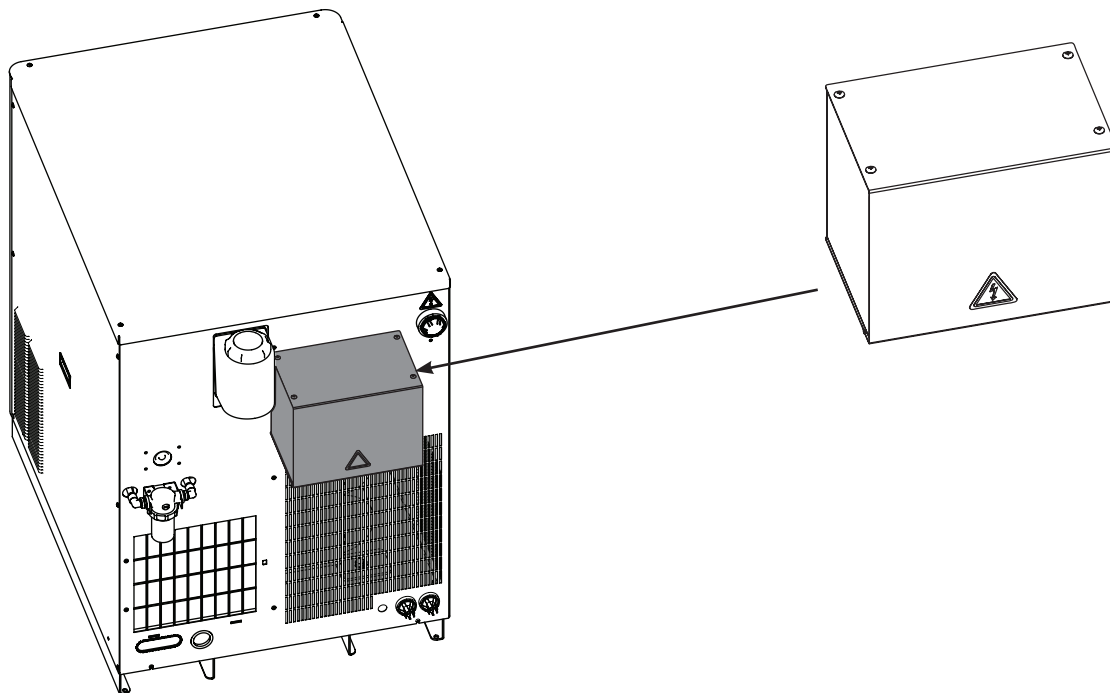


Система зажигания дуги — 078172

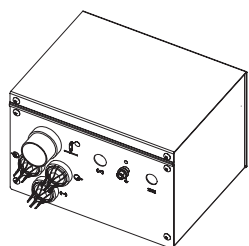
- Система зажигания дуги может устанавливаться как локально на источник тока (локальный высокочастотный генератор), так и удаленно на мост стола для резки (удаленный высокочастотный генератор). Подробные сведения см. в разделе *Установка*.
- Максимальная длина кабеля от системы зажигания дуги до основания подъемника резака составляет 20 м. Необходимо предусмотреть свободное пространство для снятия верхней части при обслуживании.
- Систему зажигания дуги можно устанавливать горизонтально или вертикально.



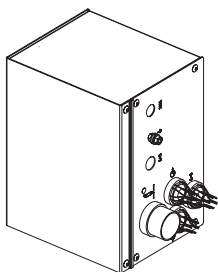
Установка локального высокочастотного генератора (локально)



Установка удаленного высокочастотного генератора (удаленно)

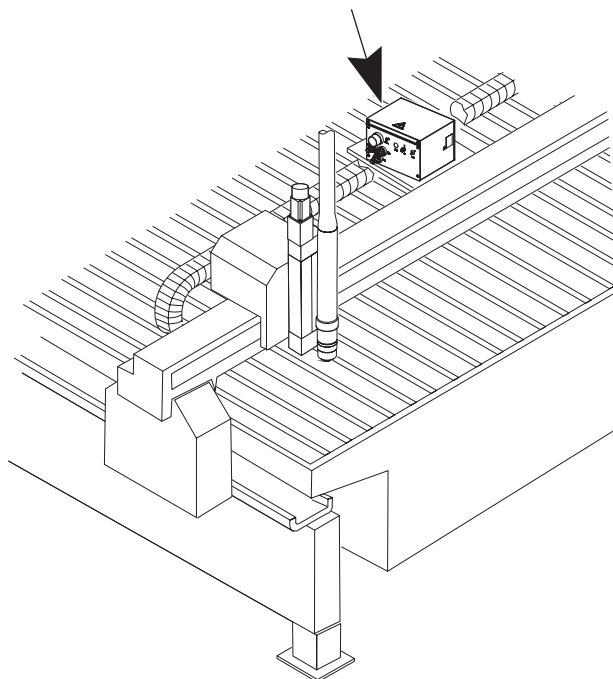


Горизонтальная установка



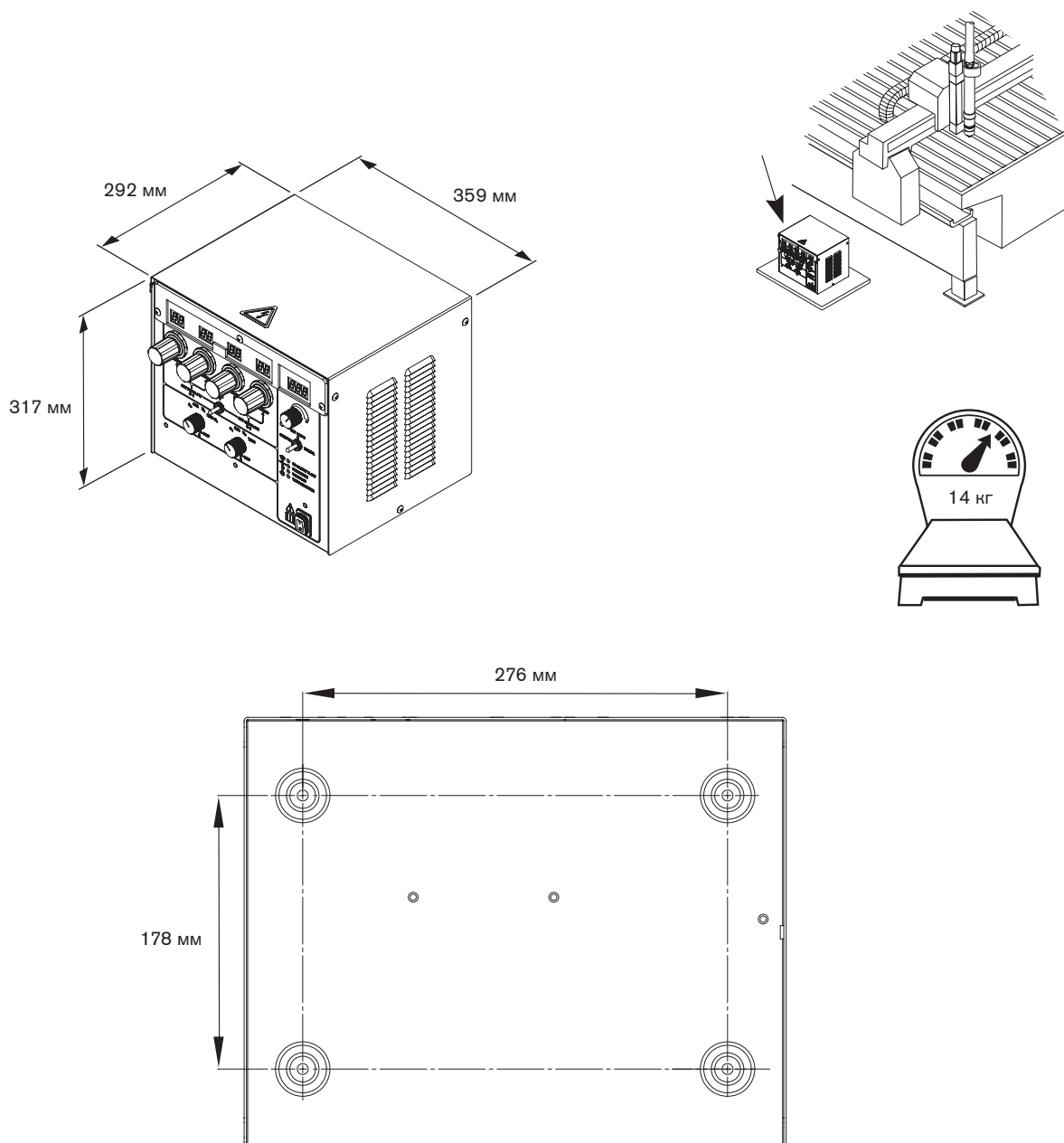
Вертикальная установка

Установка на стол



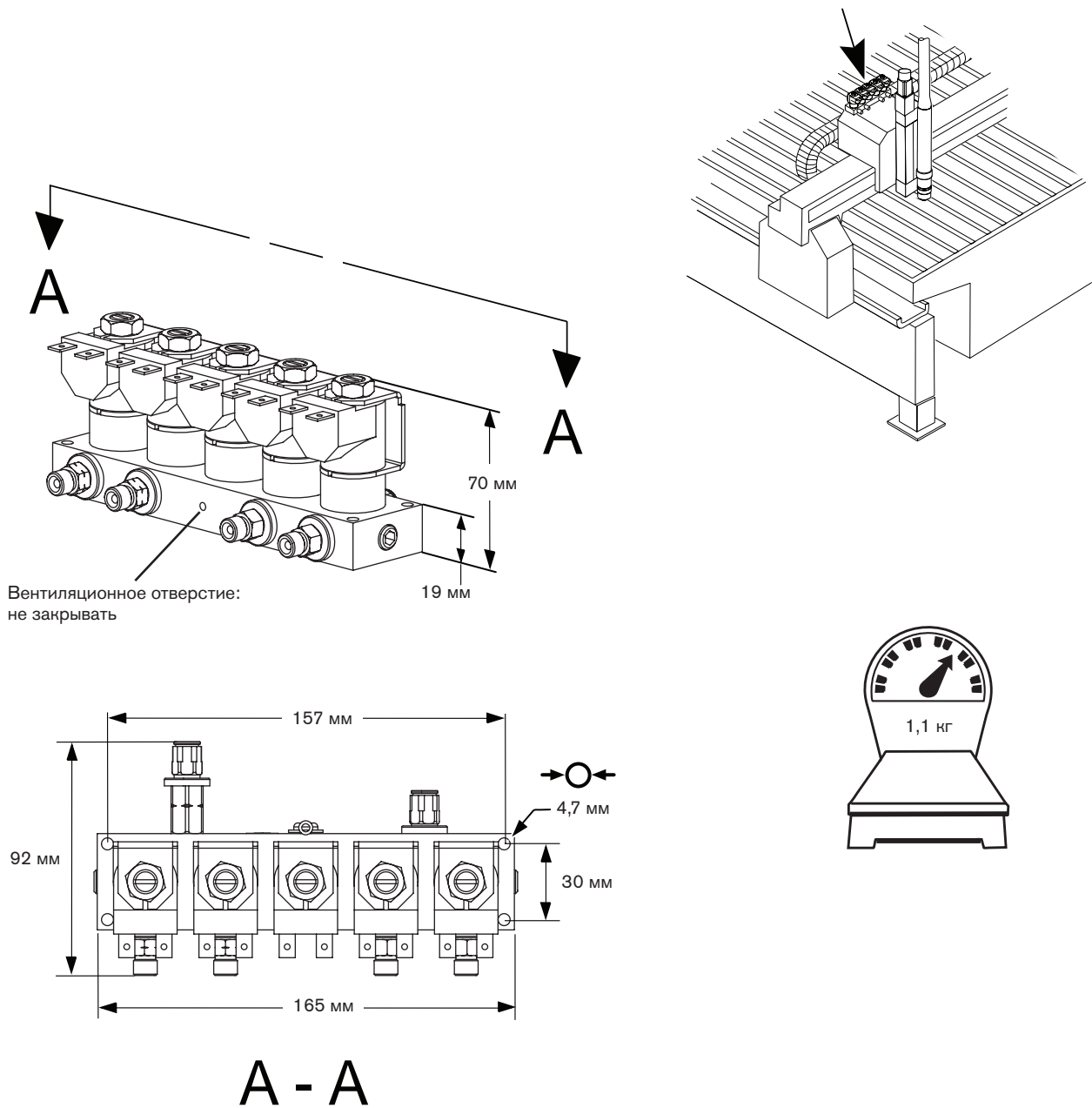
Система управления подачей газа — 078532

- Максимальная длина кабеля от источника тока до системы управления подачей газа составляет 75 м.
- Максимальная длина кабеля от системы управления подачей газа до отсечного клапана в сборе составляет 20 м.
- Систему управления подачей газа следует устанавливать на источник тока или рядом с ЧПУ на столе для резки. Необходимо предусмотреть свободное пространство для снятия верхней части при обслуживании.



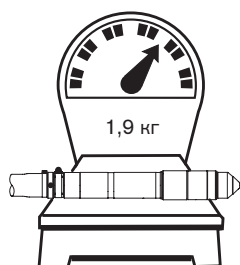
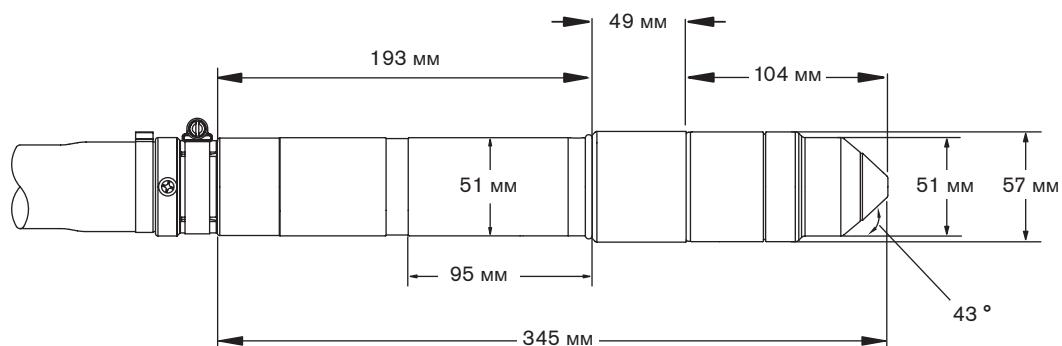
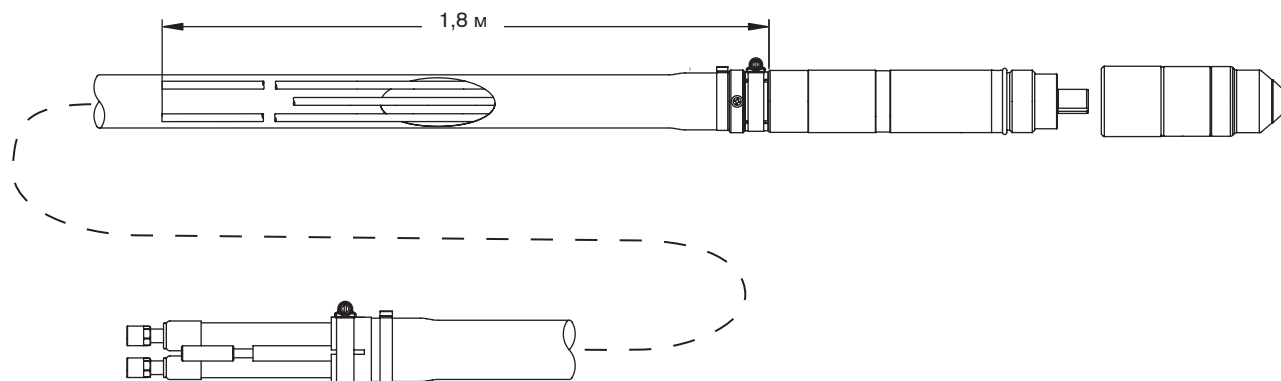
Отсечной клапан — 078534

- Максимальная длина кабеля от отсечного клапана до основания подъемника резака составляет 1,8 м.
- Отсечной клапан в сборе следует устанавливать на тележку резака на столах более крупного размера. На столах меньшего размера установку можно выполнять в скобу, расположенную сразу над мостом.
- Вентиляционное отверстие манифольда никогда не следует закрывать.








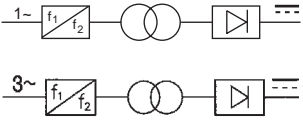
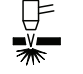

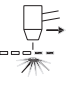








Резак — 228521

- Наружный диаметр соединительной муфты резака составляет 50,8 мм.
- Минимальный радиус изгиба проводов резака составляет 152,4 мм.



Символы МЭК

На табличке источника тока, шильдиках, переключателях, светодиодах и ЖК-дисплее могут появляться следующие символы.

	Постоянный ток (пост. ток)		Питание включено (ON)
	Переменный ток (перем. ток)		Питание выключено (OFF)
	Плазменная резка		Инверторный источник питания (1-фазный или 3-фазный)
	Резка листового металла		Вольтамперная характеристика, «падающая» характеристика
	Резка металлической сетки		Питание включено (ON) (светодиод)
	Строжка		Сбой системы (светодиод)
	Подключение входа переменного тока		Сбой давления газа на входе (ЖК-дисплей)
	Клемма для внешнего защитного (заземляющего) проводника		Расходные детали не закреплены или отсутствуют (ЖК-дисплей)
			Источник тока вне диапазона температур (ЖК-дисплей)

Содержание данного раздела.

Действия по получении.....	3-3
Претензии.....	3-3
Требования к установке.....	3-3
Уровни шума.....	3-3
Размещение компонентов системы.....	3-3
Технические характеристики затягивания.....	3-3
Требования к установке.....	3-4
Компоненты системы.....	3-5
Кабели и шланги.....	3-5
Шланги подачи газа.....	3-5
Силовой кабель (приобретается отдельно).....	3-5
Рекомендуемые технологии заземления и защиты.....	3-6
Введение.....	3-6
Типы заземления.....	3-6
Необходимые действия.....	3-7
Схема заземления.....	3-10
Размещение источника тока.....	3-11
Установка системы зажигания дуги.....	3-12
Установка отсечного клапана.....	3-14
Размещение системы управления подачей газа.....	3-15
Кабели от источника тока к системе зажигания дуги.....	3-16
Кабель вспомогательной дуги.....	3-16
Отрицательный кабель.....	3-16
Силовой кабель системы зажигания дуги.....	3-18
Шланги охлаждающей жидкости системы зажигания дуги.....	3-19
Кабели от источника тока к системе управления подачей газа.....	3-20
Управляющий кабель.....	3-20
Силовой кабель.....	3-20
Соединения системы управления подачей газа с отсечным клапаном.....	3-22
Кабель и газовый шланг в сборе.....	3-22

Кабель интерфейса от источника тока к ЧПУ	3-24
Кабель интерфейса ЧПУ для систем с несколькими источниками тока	3-24
Примечания к описанию прокладки кабеля интерфейса ЧПУ	3-25
Примеры выходных цепей.....	3-26
Примеры входных цепей	3-27
Дистанционный выключатель (ON/OFF) (приобретается заказчиком).....	3-28
Провод резака в сборе.....	3-29
Рабочий кабель.....	3-30
Соединения резака.....	3-31
Подключение провода резака в сборе к резаку.....	3-31
Подключение резака к блоку быстрого отключения	3-35
Установка и выравнивание резака.....	3-36
Требования к подъемнику резака	3-37
Hypernet.....	3-37
Требования к электропитанию	3-38
Общая информация.....	3-38
Выключатель питания	3-39
Основной силовой кабель.....	3-39
Подключение электропитания.....	3-40
Требования к охлаждающей жидкости резака.....	3-41
Предварительно приготовленная охлаждающая жидкость для стандартных эксплуатационных температур	3-41
Специальная смесь охлаждающей жидкости для низких эксплуатационных температур (ниже $-12\text{ }^{\circ}\text{C}$)....	3-42
Специальная смесь охлаждающей жидкости для высоких эксплуатационных температур (выше $+38\text{ }^{\circ}\text{C}$)	3-43
Требования к чистоте воды	3-43
Заправка источника тока охлаждающей жидкостью	3-44
Требования к газу.....	3-45
Установка регуляторов подачи	3-45
Регуляторы газа.....	3-46
Система шлангов подачи газа.....	3-47
Подключение шлангов подачи газа.....	3-48
Шланги подачи газа	3-49

Действия по получении

- Следует убедиться в получении всех заказанных компонентов системы. При отсутствии каких-либо позиций нужно обратиться к поставщику.
- Проверьте все компоненты системы на предмет наличия физических повреждений, которые могли быть причинены в ходе транспортировки. При наличии признаков повреждений см. пункт *Претензии*. В любых сообщениях по поводу претензий должны указываться номер модели и серийный номер, расположенные на задней панели источника тока.

Претензии

Претензии в связи с повреждениями при транспортировке. При повреждении блока в ходе транспортировки претензию следует направлять транспортной компании. По соответствующему запросу компания Hypertherm предоставит копию транспортной накладной. За дополнительной помощью обращайтесь в службу обслуживания клиентов, контактная информация которой указана на обложке данной инструкции, или же к Вашему авторизованному дистрибьютору Hypertherm.

Претензии по поводу дефектных или отсутствующих позиций. Если какие-либо из позиций повреждены или отсутствуют, следует обратиться к поставщику. За дополнительной помощью обращайтесь в службу обслуживания клиентов, контактная информация которой указана на обложке данной инструкции, или же к Вашему авторизованному дистрибьютору Hypertherm.

Требования к установке

Все работы по установке и обслуживанию электрического оборудования и систем трубопроводов должны выполняться в соответствии с государственными и местными электрическими и сантехническими нормами. Такие работы должны выполняться только квалифицированными сотрудниками, имеющими соответствующие лицензии.

Все технические вопросы следует направлять в ближайший отдел технического обслуживания Hypertherm, указанный на обложке данной инструкции, или же Вашему авторизованному дистрибьютору Hypertherm.

Уровни шума

При использовании данной плазменной системы возможно превышение допустимых уровней шума по государственным и муниципальным нормам. При резке и строжке всегда следует использовать соответствующие средства защиты слуха. Любые замеры шума зависят от конкретных условий эксплуатации системы. См. также пункт *Шум может привести к нарушениям слуха* в разделе *Безопасность* данной инструкции. Конкретная информация о том или ином продукте доступна в библиотеке загружаемых документов Hypertherm по адресу

<https://www.hypertherm.com/Xnet/library/DocumentLibrary.jsp>

В раскрывающемся меню «Тип продукта» выберите необходимый продукт. Затем в меню «Категория» выберите «Regulatory (Регламентные документы)», и наконец, в меню «Sub Category (Подкатегория)» выберите «Acoustical Noise Data Sheets (Листы технических данных по акустическому шуму)». Нажмите кнопку «Отправить».

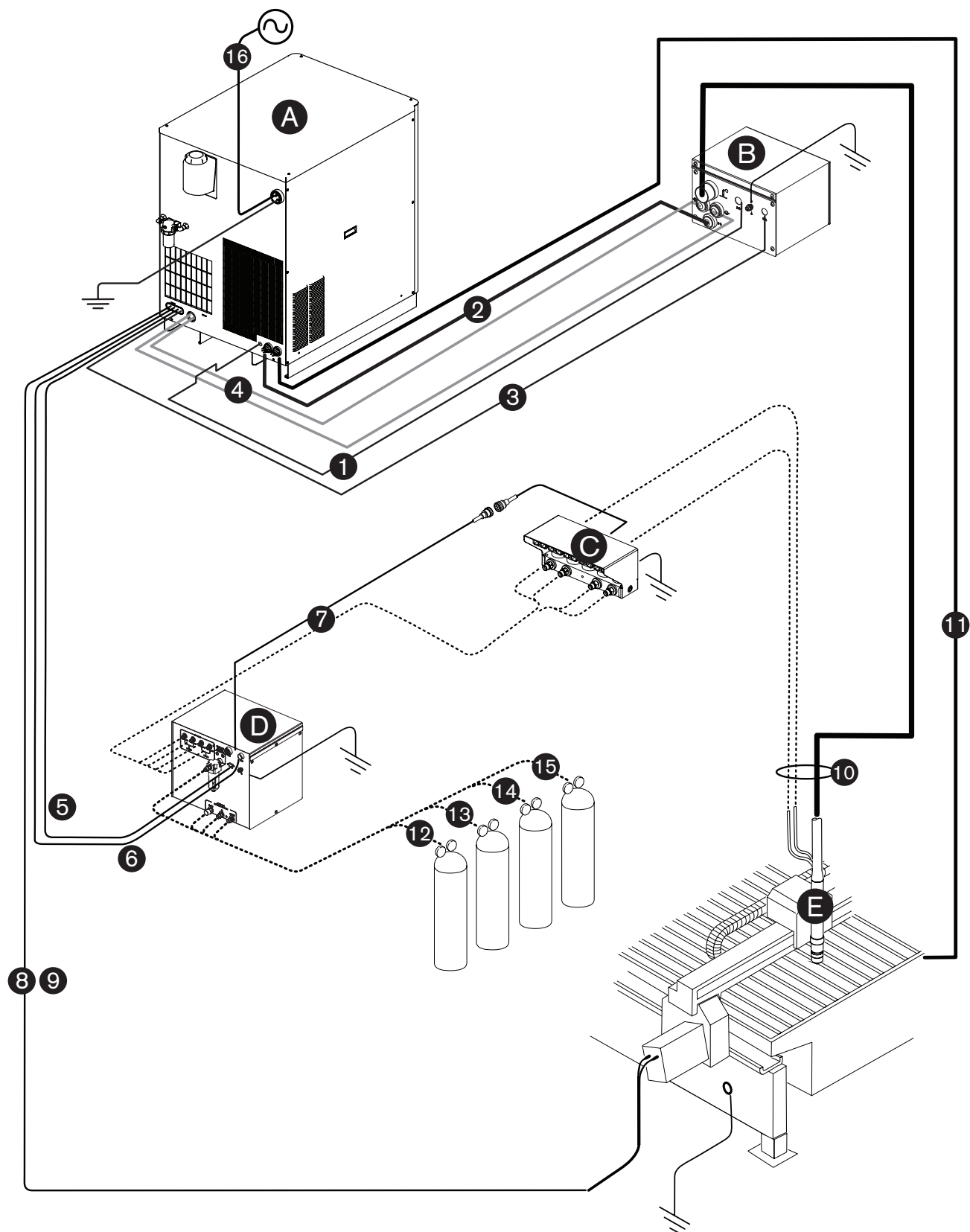
Размещение компонентов системы

- До выполнения электрических, газовых соединений и соединений интерфейса сначала следует правильно разместить все компоненты системы. При размещении компонентов следует руководствоваться приведенной в данном разделе схемой.
- Необходимо обеспечить заземление всех компонентов системы. Более подробно см. в пункте *Рекомендуемые технологии заземления и защиты* в данном разделе.
- Для предотвращения утечек в системе все газовые и водные соединения следует затягивать так, как показано ниже:



Технические характеристики затягивания			
Размер газового или водного шланга	кгс-см	фунт-сила-дюйм	фунт-сила-фут
До 10 мм	8,6–9,8	75–85	6,25–7
12 мм	41,5–55	360–480	30–40

Требования к установке



Компоненты системы

- A** Источник тока
- B** Система зажигания дуги
- C** Отсечной клапан в сборе
- D** Система управления подачей газа
- E** Резак

Кабели и шланги

- 1** Кабель вспомогательной дуги
- 2** Отрицательный кабель
- 3** Силовой кабель системы зажигания дуги
- 4** Шланги охлаждающей жидкости системы зажигания дуги
- 5** Газовый управляющий кабель
- 6** Газовый силовой кабель
- 7** Шланг и провод с системы управления подачей газа на отсечной клапан в сборе
- 8** Кабель интерфейса ЧПУ
- 9** Кабель интерфейса ЧПУ для систем с несколькими источниками тока (поставляется отдельно)
- 10** Провод резака в сборе
- 11** Рабочий кабель



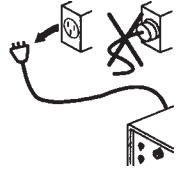
Шланги подачи газа

- 12** Кислород
- 13** Азот или аргон
- 14** Воздух
- 15** Аргон-водород (H35) или азот-водород (F5)

Силовой кабель (приобретается отдельно)

- 16** Основной силовой кабель

Рекомендуемые технологии заземления и защиты

		ОПАСНОСТЬ! ЭЛЕКТРИЧЕСКИЙ РАЗРЯД МОЖЕТ БЫТЬ СМЕРТЕЛЬНЫМ
	<p>До выполнения любых работ по техническому обслуживанию необходимо отключить электропитание. Любые работы, для выполнения которых требуется снять крышку источника тока, должны выполняться только квалифицированным техническим персоналом.</p> <p>Дополнительные меры предосторожности приведены в Разделе 1 инструкции по эксплуатации плазменной системы.</p>	

Введение

В настоящем документе описываются заземление и защита, необходимые для предохранения установленной системы плазменной резки от радиочастотных и электромагнитных помех. В документе описываются три системы заземления. Для удобства на странице 3-10 приведена схема.

Примечание. Нет сведений о том, что описанные здесь процессы и технологии успешно применяются во всех случаях для предотвращения проблем с радиочастотными и электромагнитными помехами. Однако эти процессы применяются на многих системах с отличными результатами, поэтому мы рекомендуем в обязательном порядке включить их в процесс установки. Реальные методы, используемые для реализации процесса, могут быть различны для разных систем, но следует придерживаться максимально возможного единообразия для всей линейки продуктов.

Типы заземления

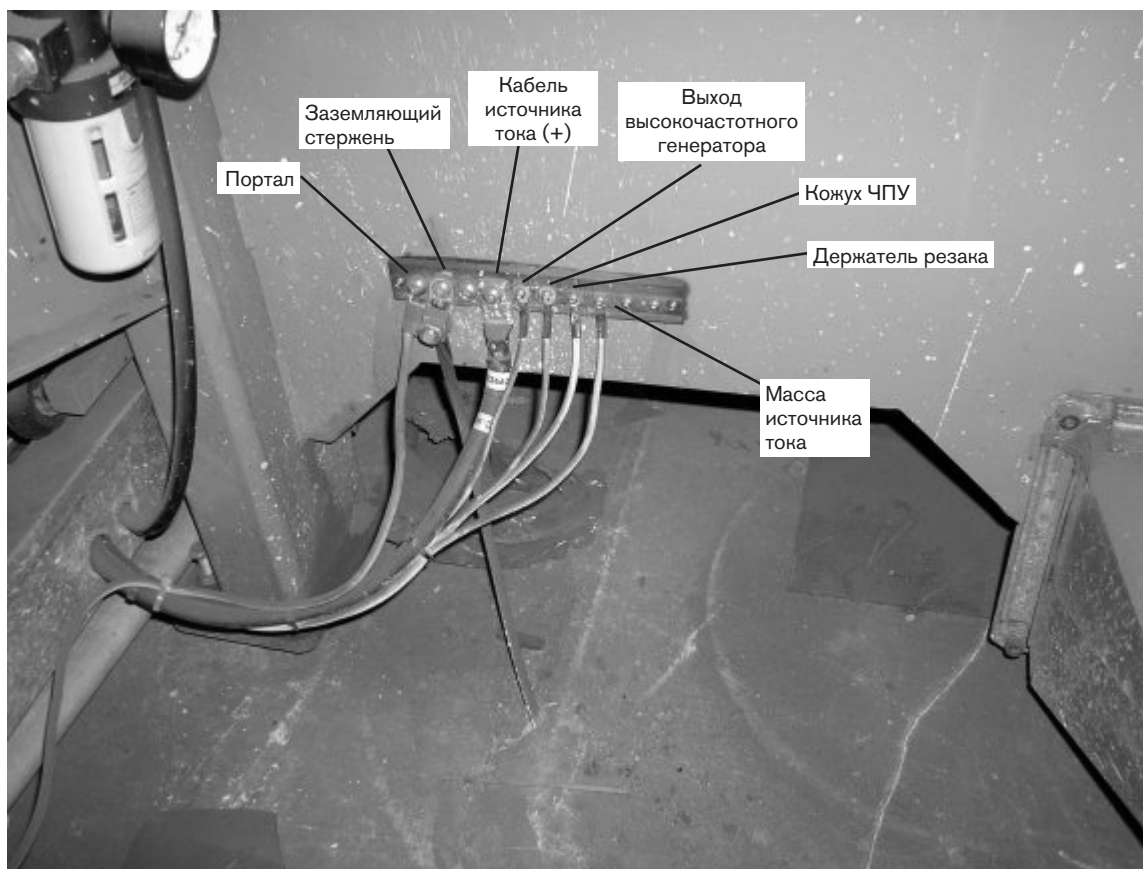
- A. Защитное заземление (или заземление абонента). Это система заземления, применяемая к напряжению входящей электрической цепи. Она исключает опасность поражения персонала током от любого оборудования или от рабочего стола. Она состоит из заземления абонента, идущего к источнику тока плазменной системы и к другим системам, таким как контроллер ЧПУ и приводы электродвигателей, а также из дополнительного заземляющего стержня, подключенного к рабочему столу. В плазменных цепях заземление идет от массы источника тока плазменной системы к массе каждой отдельной системы по связанным между собой кабелям.
- B. Заземление постоянного тока (или заземление тока резки). Это система заземления, которая завершает путь тока резки, направляя его с резака обратно на источник тока. Для реализации такой системы необходимо, чтобы положительный кабель, идущий от источника тока, был прочно соединен с заземляющей шиной рабочего стола с помощью кабеля нужного размера. Также необходимо, чтобы пластины, на которых находится заготовка, плотно соприкасались как со столом, так и с заготовкой.
- C. Заземление и защита от радиочастотных и электромагнитных помех. Это такая система заземления, которая ограничивает уровень электрических шумов, распространяемых плазменной системой и приводами электродвигателей. Она также ограничивает количество помех, поступающих на ЧПУ и на другие управляющие и измерительные цепи. Описание именно этого процесса заземления и защиты является основной целью данного документа.

Необходимые действия

1. Если не указано иначе, следует использовать только сварочный кабель с сечением 16 мм² (№ детали Hypertherm 047040) в качестве показанных на рисунке кабелей заземления для предотвращения электромагнитных помех.
2. Стол для резки используется в качестве общей точки заземления (или нейтральной точки звезды) для предотвращения электромагнитных помех. К столу должны быть приварены шпильки с резьбой, на которые устанавливается медная шина. Отдельная шина должна быть установлена на портал как можно ближе к каждому приводному электродвигателю. Если на каждом конце портала имеются приводные электродвигатели, отдельный кабель заземления против электромагнитных помех следует проложить от дальнего приводного электродвигателя к шине портала. Шина портала должна иметь отдельный кабель заземления против электромагнитных помех для работы в тяжелом режиме (21,2 мм², № детали 047031), который должен идти к шине стола. Кабели заземления против электромагнитных помех для подъемника резака и системы удаленного высокочастотного генератора должны быть проложены к заземляющей шине стола отдельно.
3. На расстоянии не более 6 м от стола должен быть установлен заземляющий стержень, соответствующий всем применимым местным и государственным электрическим нормам. Это защитное заземление, которое должно быть соединено с заземляющей шиной на столе для резки с помощью зелено-желтого кабеля заземления 16 мм² (№ детали Hypertherm 047121) или аналогичного кабеля. На рисунке все защитные заземления обозначены зеленым цветом.
4. Для наиболее эффективной защиты следует использовать кабели интерфейса ЧПУ Hypertherm для сигналов входа-выхода, сигналов последовательной связи, многоточечных соединений от источника тока к источнику тока и межкомпонентных соединений между всеми составными частями системы Hypertherm.
5. Все оборудование, используемое в системе заземления, должно быть латунным или медным. Единственное исключение: клеммы, привариваемые к столу для установки заземляющей шины, могут быть стальными. Ни при каких обстоятельствах не допускается использование оборудования из алюминия или стали.
6. Заземление переменного тока, защитное заземление и заземление абонента должны быть подключены ко всему оборудованию, как того требуют муниципальные и государственные нормы.
7. * Положительный, отрицательный кабели и кабель вспомогательной дуги следует объединить в жгут максимально возможной длины. Провод резака, рабочий кабель и кабель вспомогательной дуги (сопла) следует прокладывать строго параллельно другим проводам или кабелям, если зазор между ними составляет не менее 150 мм. По возможности силовые и сигнальные кабели следует прокладывать в отдельных направляющих.
8. * Систему зажигания дуги следует устанавливать как можно ближе к резаку. От нее к шине на столе для резки должен идти отдельный кабель заземления.
9. От каждой составной части системы Hypertherm, а также от любых других шкафов приводов или корпусов для размещения контроллеров ЧПУ к общей точке заземления (нейтральной точке звезды) на столе должен идти отдельный кабель заземления. Это требование распространяется и на систему зажигания дуги, даже если она закреплена болтами на источнике тока или на станке для резки.
10. Металлическая экранирующая оплетка проводов резака должна быть прочно прикреплена к системе зажигания дуги и к резаку. Должна быть обеспечена ее электрическая изоляция от любого металла и от любого возможного соприкосновения с полом или стенами здания. Провода можно прокладывать в пластиковом кабельном лотке (направляющей) или же защищать их пластиковым или кожаным чехлом.
11. Держатель резака и механизм отключения резака (та часть, которая устанавливается на подъемник резака, а не на сам резака) должны быть соединены с неподвижной частью подъемника медной оплеткой шириной не менее 12,7 мм. Отдельный кабель следует проложить от подъемника к шине на портале. Клапан в сборе также должен иметь отдельное заземляющее соединение с шиной портала.

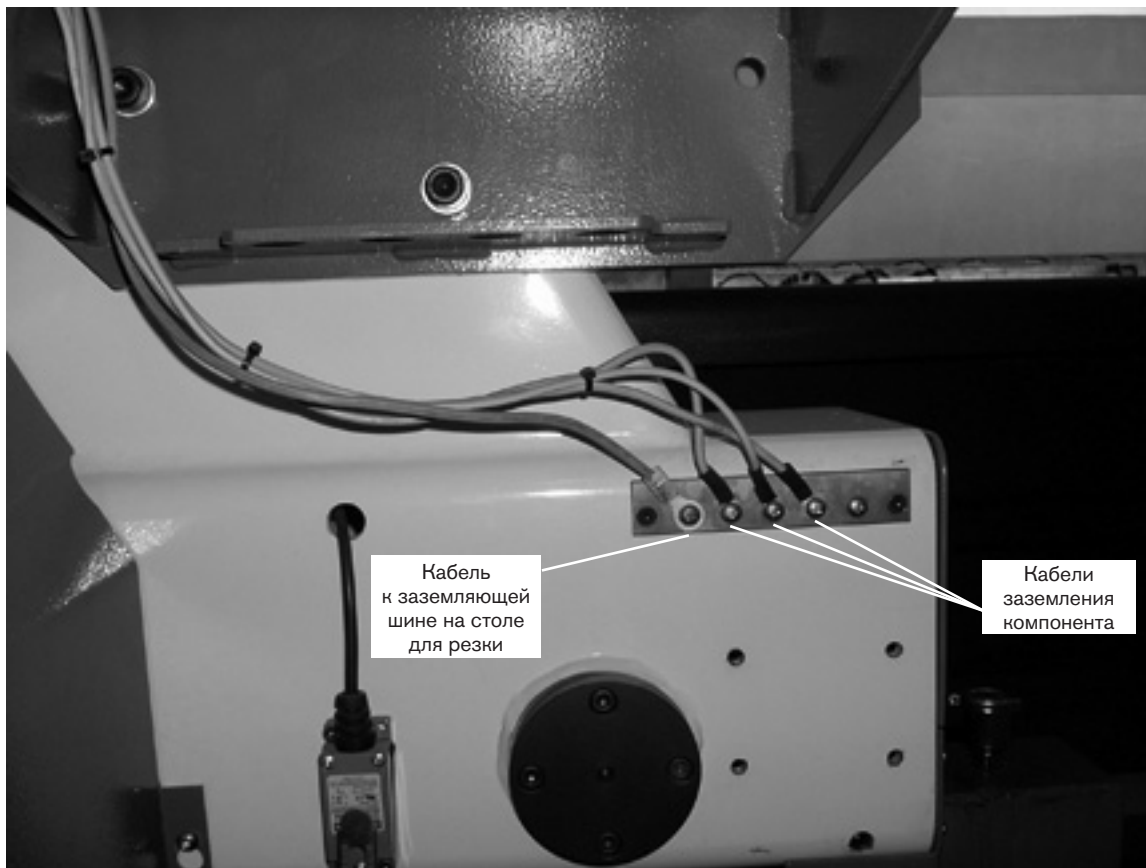
* Для систем, в которых используется система удаленного высокочастотного генератора

12. Если портал перемещается по рельсовым направляющим, которые не приварены к столу, то эти направляющие должны быть соединены со столом кабелем заземления с обеих сторон каждой из направляющих. Такие кабели заземления не обязательно должны быть проложены к общей точке заземления (нейтральной точке звезды), вместо этого они могут быть проложены по кратчайшему пути к столу.
13. Если изготовитель комплексного оборудования устанавливает делитель напряжения для обработки дугового напряжения для использования в системе управления, то плату делителя напряжения следует устанавливать как можно ближе к точке, в которой измеряется дуговое напряжение. Один из допустимых вариантов размещения — внутри источника тока плазменной системы. Если используется плата делителя напряжения производства Hypertherm, выходной сигнал изолируется от всех других цепей. Обработанный сигнал должен идти по витому экранированному кабелю (тип 1800F производства Belden или аналогичный). У используемого кабеля должна быть экранирующая оплетка, а не фольговый экран. Оплетка должна быть соединена с массой источника тока, а с другой стороны оставлена свободной.
14. Все остальные сигналы (аналоговый, цифровой, последовательный, кодирующий) должны идти по витым парам, помещенным внутри экранированного кабеля. Колодки этих кабелей должны иметь металлический корпус, причем к металлическому корпусу колодок с обеих сторон кабеля должен быть подключен экран, а не сток. Никогда не следует прокладывать экран или сток через колодку на любом из штырьков.



Пример грамотно организованной заземляющей шины стола для резки. На рисунке выше показано соединение от заземляющей шины портала, соединение от заземляющего стержня, положительный кабель источника тока, система удаленного высокочастотного генератора*, кожух ЧПУ, держатель резака и масса источника тока.

* Для систем, в которых используется система удаленного высокочастотного генератора



Пример грамотной организации заземляющей шины портала. Шина прикреплена болтами к portalу (рядом с электродвигателем). Все отдельные кабели заземления от компонентов системы, закрепленных на портале, прокладываются к шине за исключением тех, что идут от системы удаленного высокочастотного генератора* и держателя резака. Затем единый кабель для работы в тяжелом режиме прокладывается от заземляющей шины портала к заземляющей шине, болтами закрепленной на столе.

* Для систем, в которых используется система удаленного высокочастотного генератора

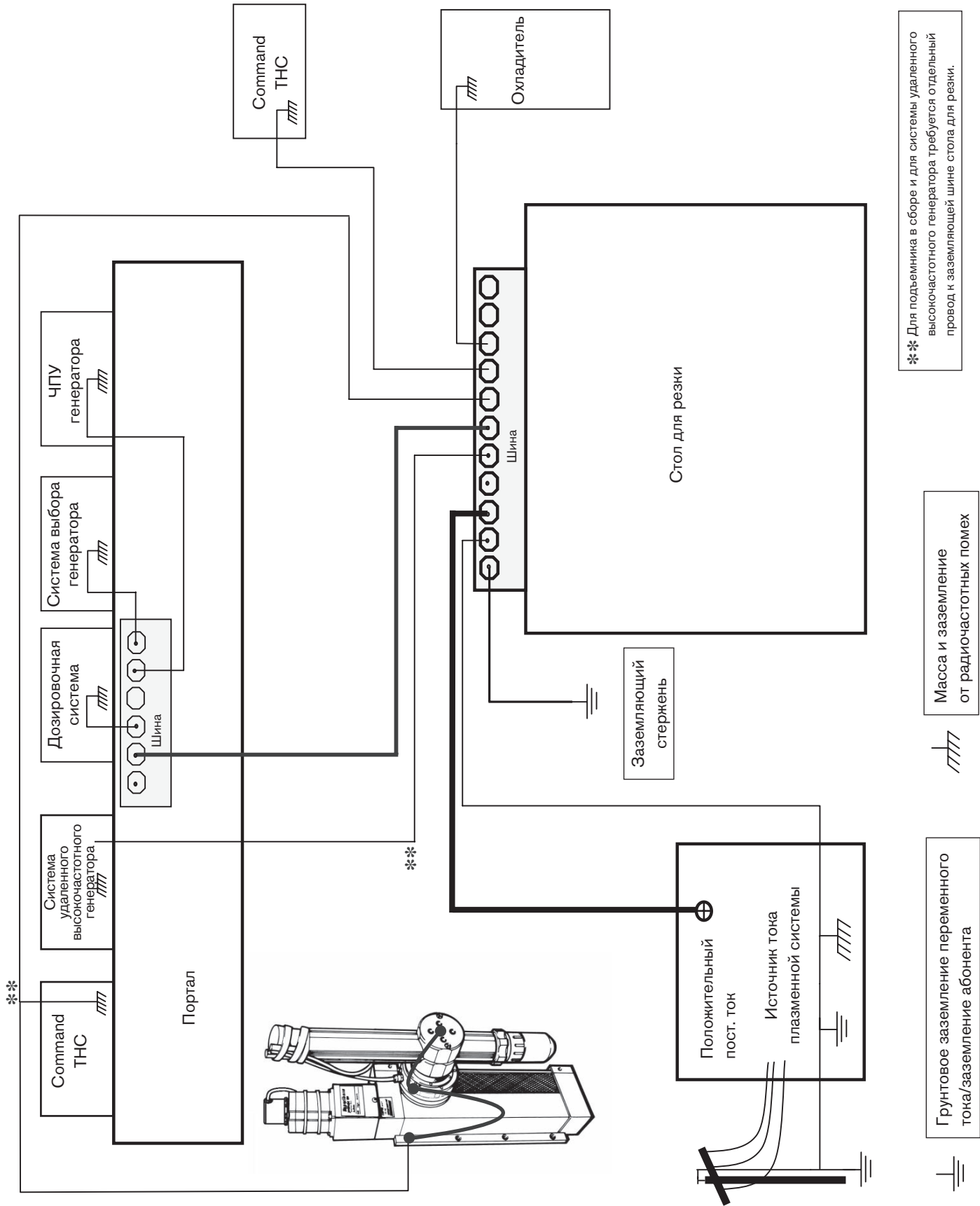


Схема заземления

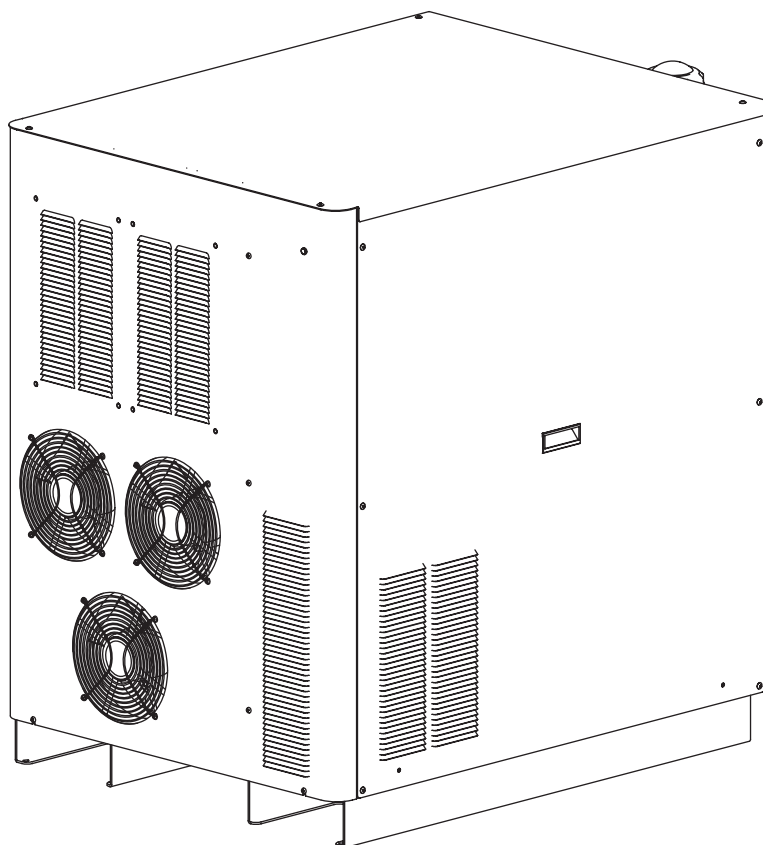
(в некоторых системах будут присутствовать не все представленные составляющие)

A Размещение источника тока

		<p>ОПАСНОСТЬ! ЭЛЕКТРИЧЕСКИЙ РАЗРЯД МОЖЕТ БЫТЬ СМЕРТЕЛЬНЫМ</p>
<p>Нужно отключить все электрические соединения от источника тока, прежде чем выполнять любые работы по расстановке или перестановке. При транспортировке блока возможно нанесения вреда здоровью или причинение ущерба оборудованию.</p>		

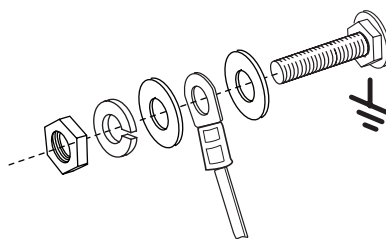
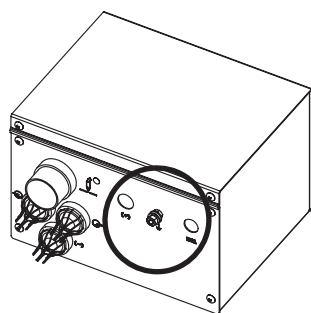
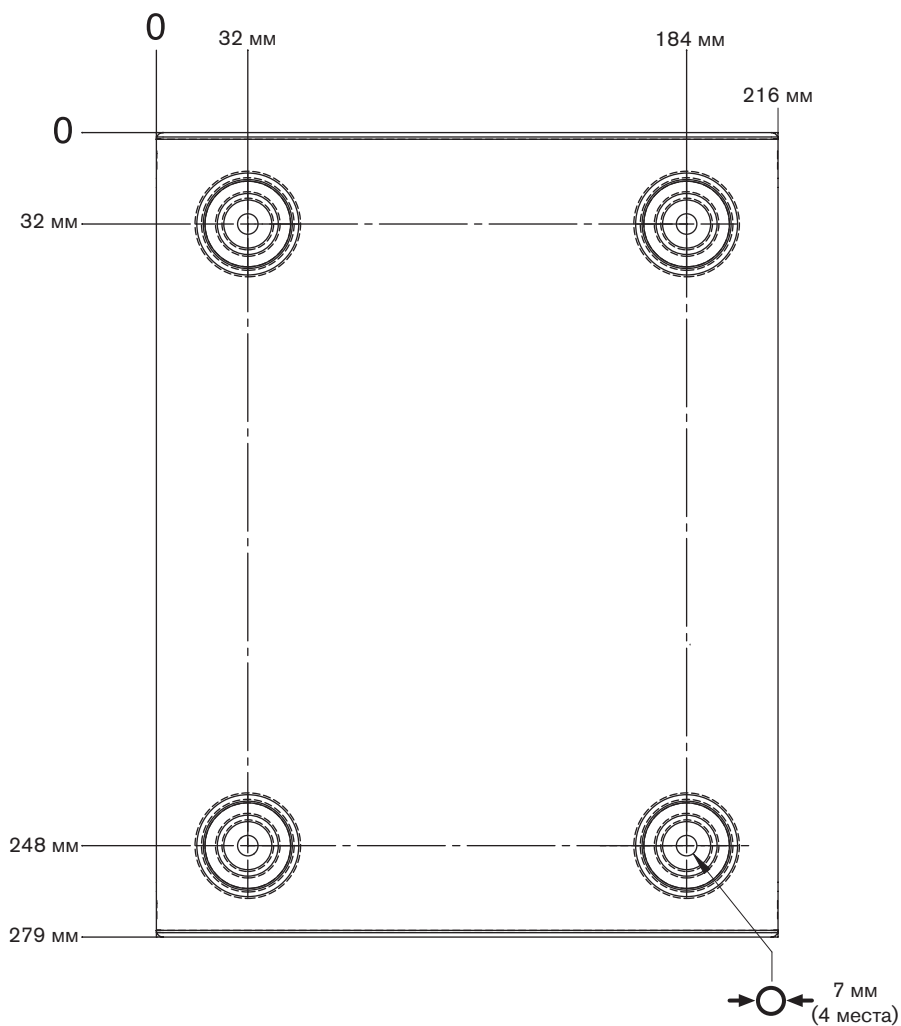
Источник тока можно перемещать с помощью вилочного погрузчика, однако вилочный захват должен быть достаточно длинным, чтобы покрывать всю длину основания. При подъеме нужно быть особенно аккуратным, чтобы не повредить нижнюю панель источника тока. Кроме того, вилочный захват должен быть центрирован по ширине и длине блока для предотвращения опрокидывания при перемещении. Следует поддерживать минимально возможную скорость вилочного захвата, особенно при поворотах и при огибании углов.

- Размещать источник тока нужно в помещении без избыточной влажности, хорошо вентилируемом и относительно чистом. Вокруг источника тока с каждой стороны нужно оставить по 1 м свободного пространства для вентилирования и обслуживания.
- Охлаждающий воздух забирается через переднюю панель, а выпускается через заднюю панель блока охлаждающим вентилятором. Не следует загромождать места забора воздуха какими-либо фильтрами, так как это снижает эффективность охлаждения и АННУЛИРУЕТ ГАРАНТИЮ.
- Не следует устанавливать источник тока на наклонную поверхность с углом наклона более 10° для предотвращения его опрокидывания.

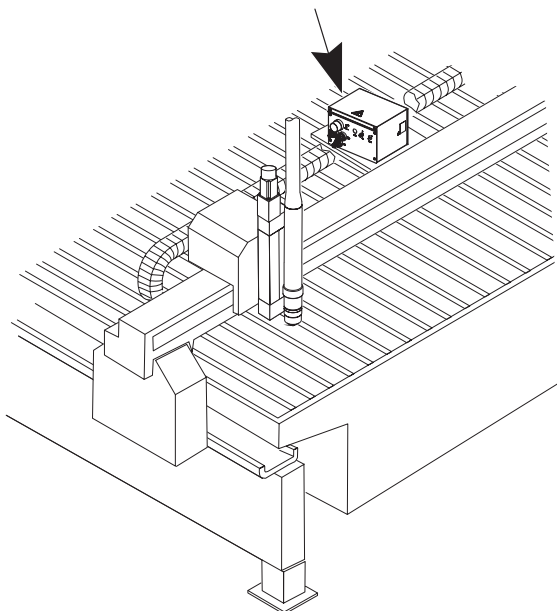


В Установка системы зажигания дуги

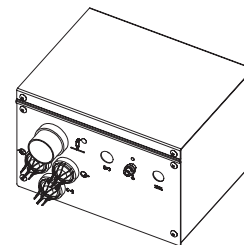
- Систему зажигания дуги следует устанавливать на портал (мост) для получения конфигурации удаленного высокочастотного генератора.
- Систему зажигания дуги следует устанавливать на источник тока для получения конфигурации локального высокочастотного генератора.
- Необходимо предусмотреть свободное пространство для снятия верхней части при обслуживании.



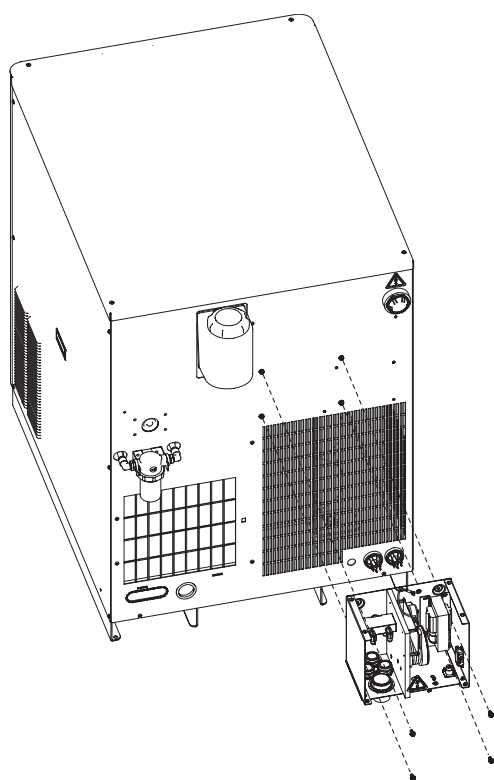
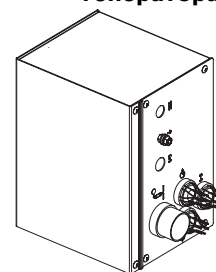
Заземление системы зажигания дуги



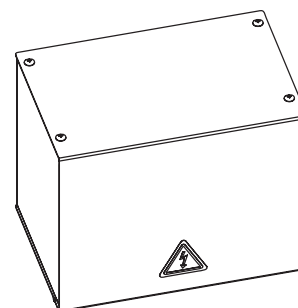
**Горизонтальная установка
удаленного высокочастотного
генератора**



**Вертикальная установка
удаленного высокочастотного
генератора**

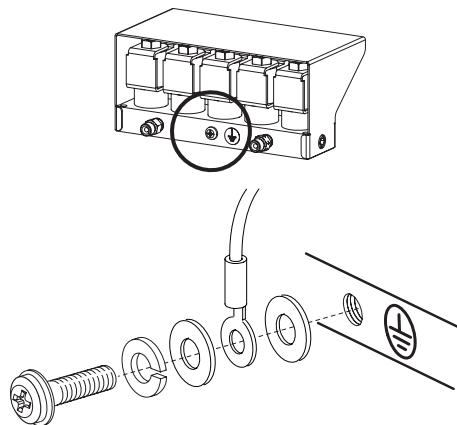
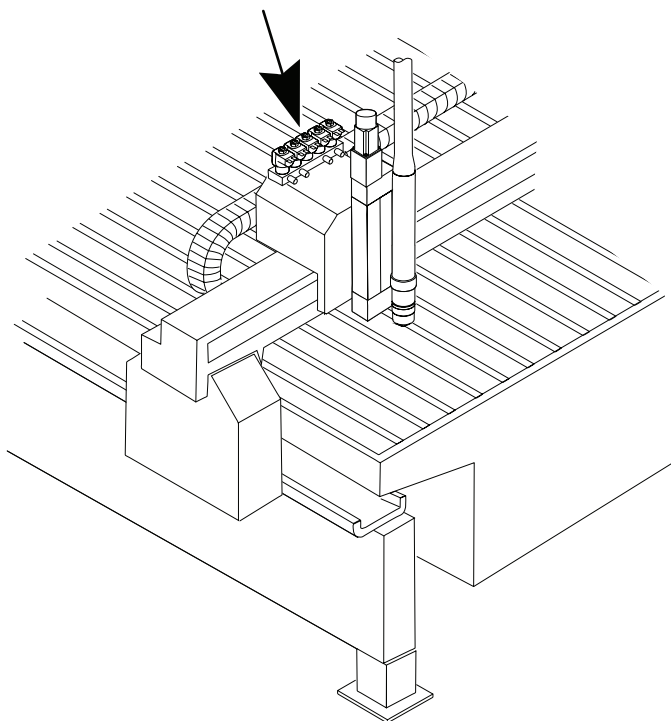


**Установка локального
высокочастотного
генератора**

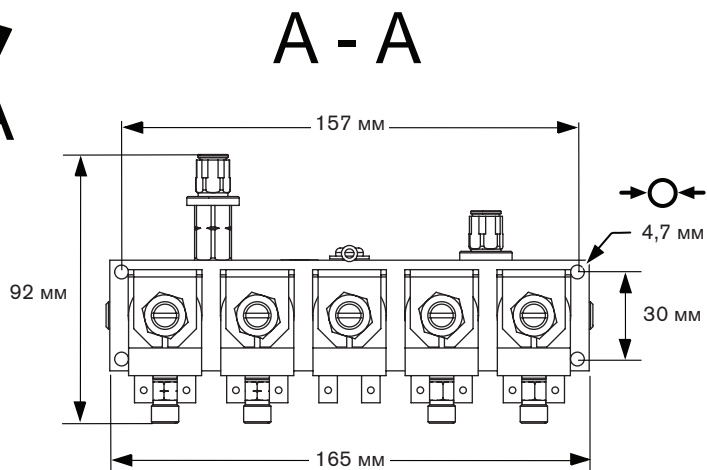
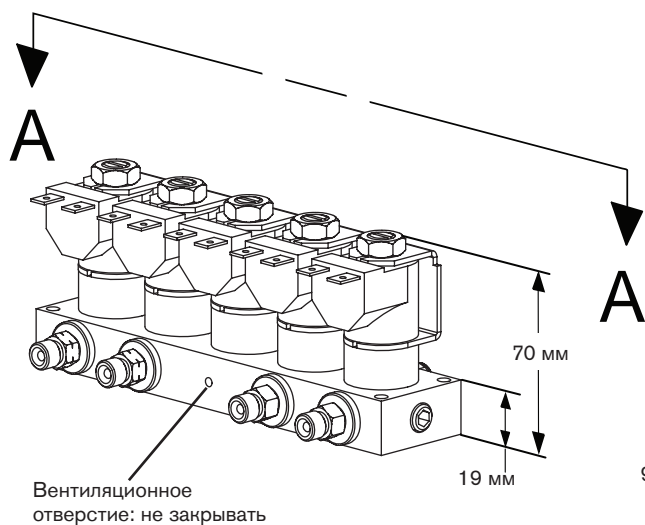


С Установка отсечного клапана

- Отсечной клапан в сборе нужно установить рядом с основанием подъемника резака. Максимальная длина газовых шлангов между отсечным клапаном в сборе и резаком составляет 1,8 м.

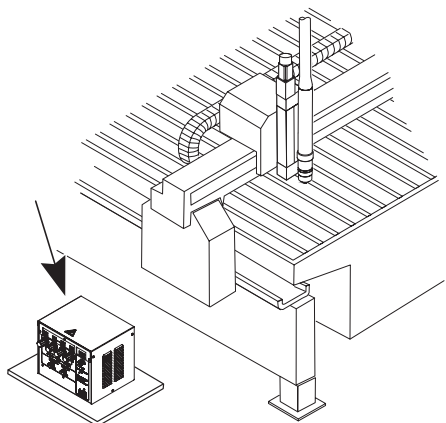


Заземление отсечного клапана

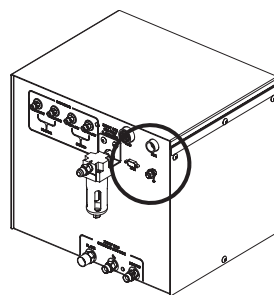


D Размещение системы управления подачей газа

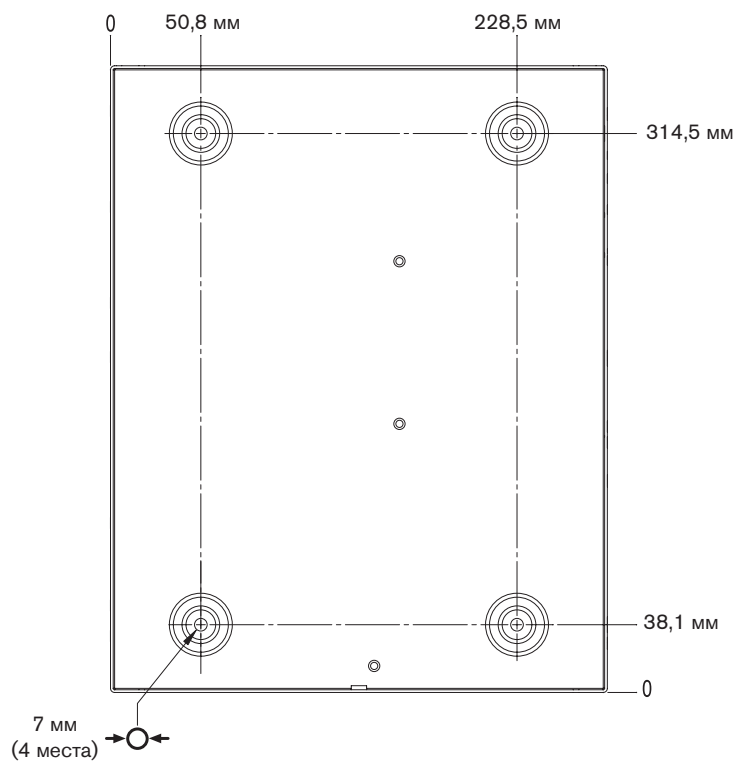
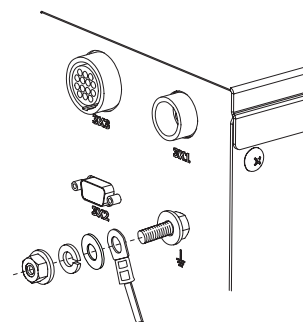
- Систему управления подачей газа следует установить рядом со столом для резки. Необходимо предусмотреть свободное пространство для снятия верхней и правой крышек при обслуживании. На рисунке ниже показан предпочтительный способ установки. Максимальная длина кабелей между источником тока и системой управления подачей газа составляет 75 м. Максимальная длина кабелей и шлангов между системой управления подачей газа и отсечным клапаном в сборе составляет 20 м.



Предпочтительная установка системы управления подачей газа

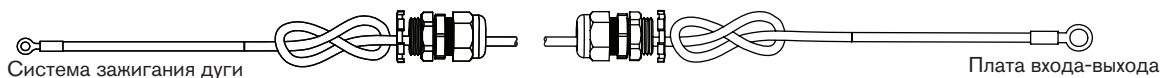


Заземление системы управления подачей газа



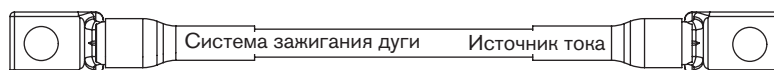
Кабели от источника тока к системе зажигания дуги

1 Кабель вспомогательной дуги



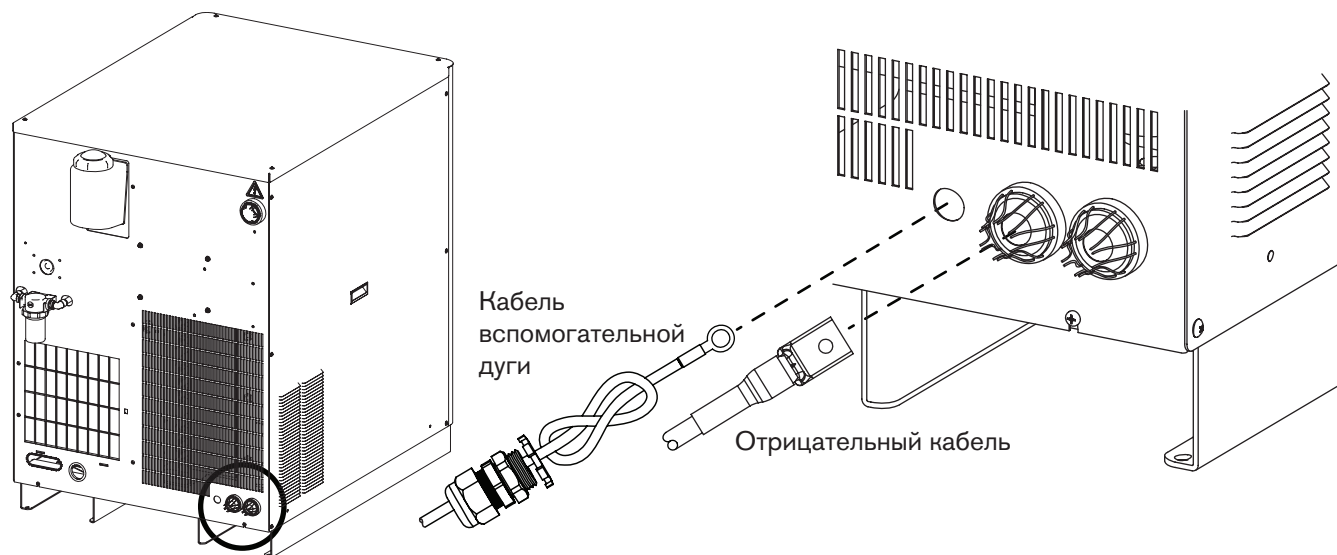
№ детали	Длина	№ детали	Длина
123683*	1,5 м	123823	20 м
123820	3 м	123735	25 м
123821	4,5 м	123668	35 м
123666	7,5 м	123669	45 м
123822	10 м	123824	60 м
123667	15 м	123825	75 м

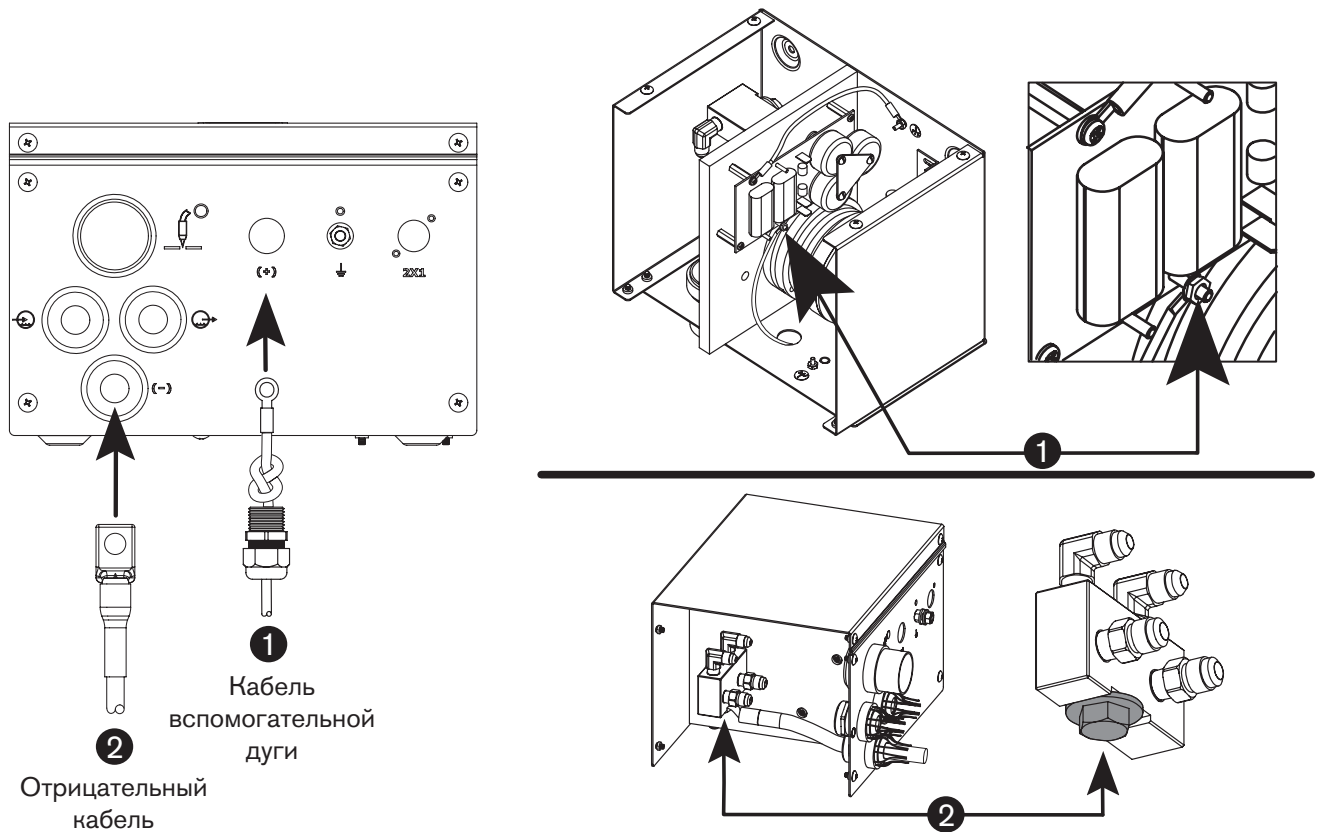
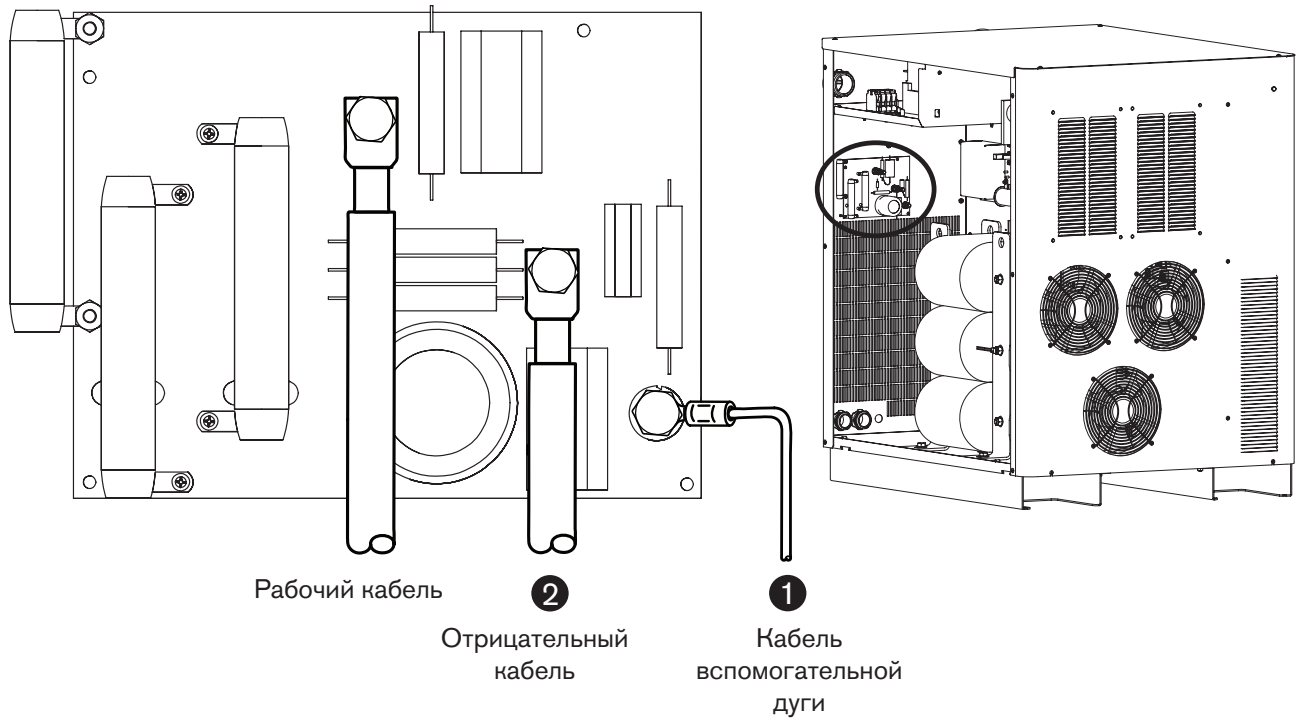
2 Отрицательный кабель



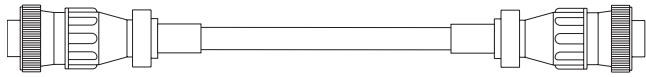
№ детали	Длина	№ детали	Длина
123829*	1,5 м	123819	20 м
123816	3 м	123775	25 м
123817	4,5 м	123776	35 м
123773	7,5 м	123777	45 м
123818	10 м	123778	60 м
123774	15 м	123779	75 м

* Кабели под номерами 123683 и 123829 предназначены для использования с системами, в которых система зажигания дуги установлена на источник тока





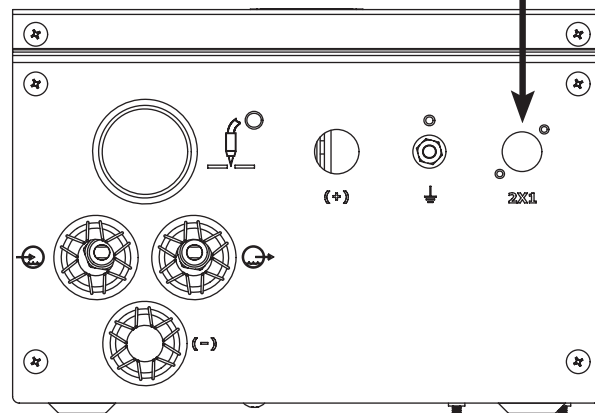
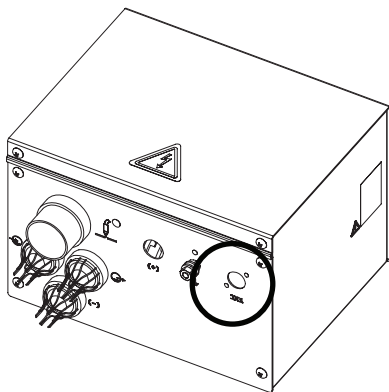
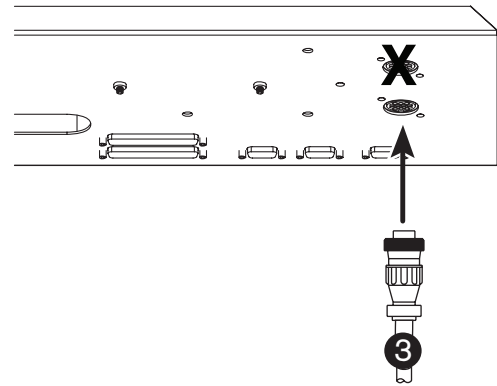
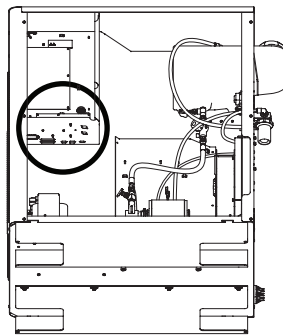
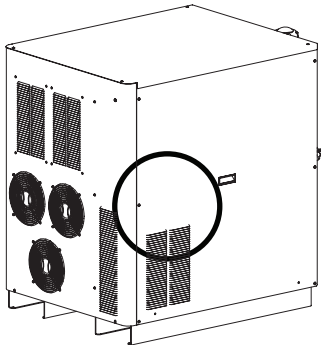
3 Силовой кабель системы зажигания дуги



№ детали	Длина	№ детали	Длина
123865*	2,1 м	123836	20 м
123419	3 м	123425	22,5 м
123834	4,5 м	123736	25 м
123420	6 м	123426	30 м
123670	7,5 м	123672	35 м
123422	9 м	123938	37,5 м
123835	10 м	123673	45 м
123423	12 м	123837	60 м
123671	15 м	123838	75 м

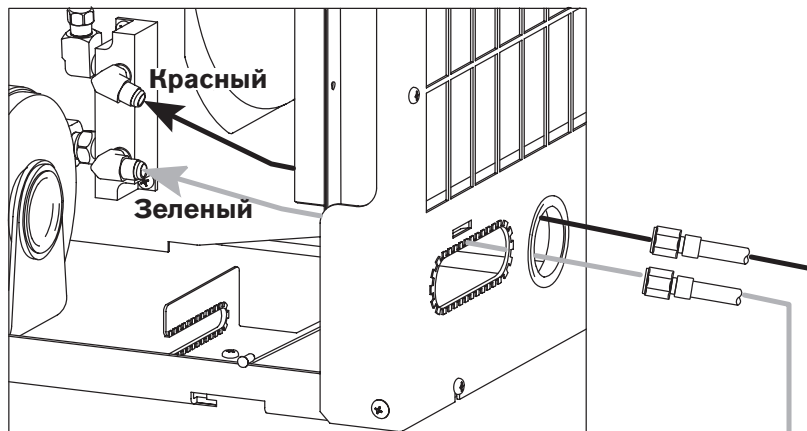
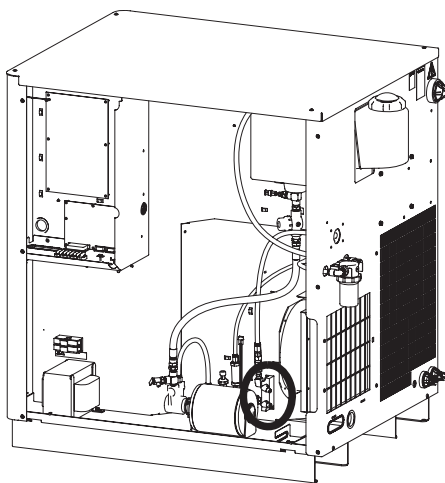
Список сигналов кабеля: источник тока — система зажигания дуги		
Конец со стороны источника тока		Конец со стороны системы зажигания дуги
Штырек №	Описание	Штырек №
1	120 В перем. тока — под напряжением	1
2	120 В перем. тока — возврат	2
3	Заземление	3
4	Не используется	4

* Кабель под номером 123865 предназначен для использования с теми системами, в которых система зажигания дуги установлена на источнике тока



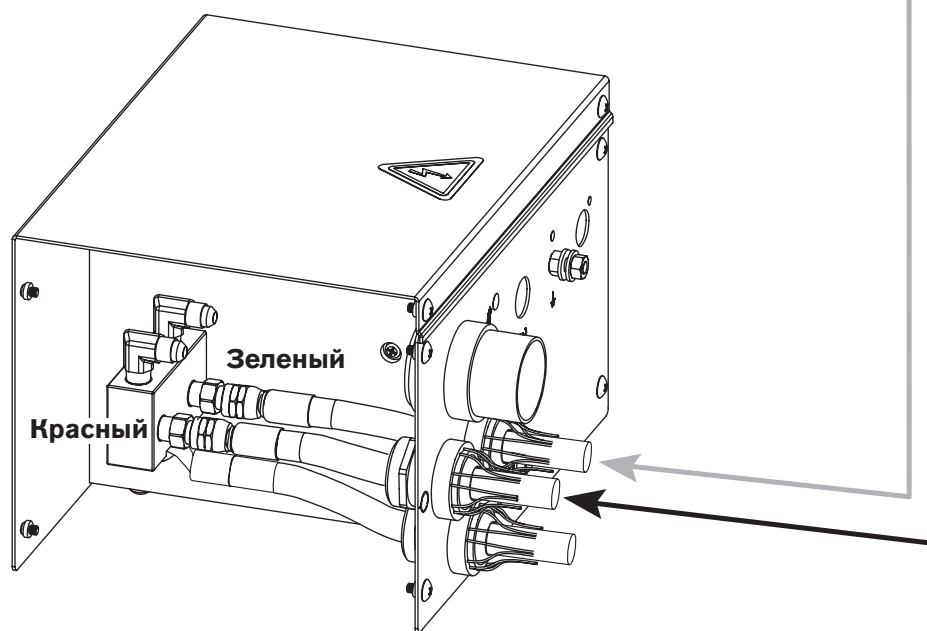
4 Шланги охлаждающей жидкости системы зажигания дуги

Осторожно! При подготовке соединений не допускается использование тефлоновой ленты.



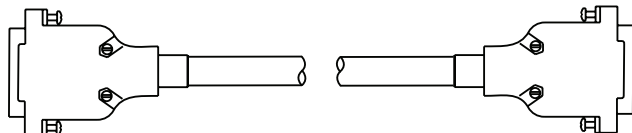
№ детали	Длина	№ детали	Длина
228031*	0,7 м	128984	20 м
028652	3 м	128078	25 м
028440	4,5 м	028896	35 м
028441	7,5 м	028445	45 м
128173	10 м	028637	60 м
028442	15 м	128985	75 м

* Набор шлангов под номером 228031 предназначен для использования с теми системами, в которых система зажигания дуги установлена на источник тока



Кабели от источника тока к системе управления подачей газа

5 Управляющий кабель



№ детали	Длина	№ детали	Длина
123784*	3 м	123841	20 м
123839	4,5 м	123737	25 м
123963	6 м	123738	35 м
123691	7,5 м	123739	45 м
123840	10 м	123842	60 м
123711	15 м	123843	75 м

Список сигналов кабеля: источник тока — система управления подачей газа

Конец со стороны источника тока			Конец со стороны системы управления подачей газа		
Штырек №	Ввод-вывод	Описание	Штырек №	Ввод-вывод	Функция
1		Не используется	1		Не используется
6		Не используется	6		Не используется
2	Ввод-вывод	Шина CAN низкоскоростная	2	Ввод-вывод	Шина CAN последовательная связь
7	Ввод-вывод	Высокоскоростная шина CAN	7	Ввод-вывод	Шина CAN последовательная связь
3		Шина CAN заземление	3		Шина CAN базовое заземление
9		Не используется	9		Не используется
8		Не используется	8		Не используется
4		Не используется	4		Не используется
5		Не используется	5		Не используется

6 Силовой кабель

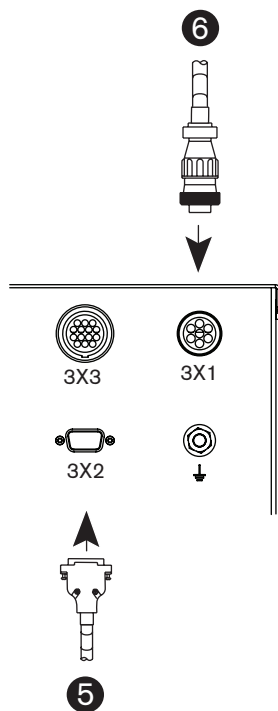
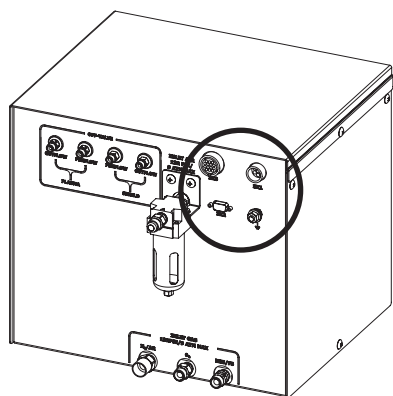
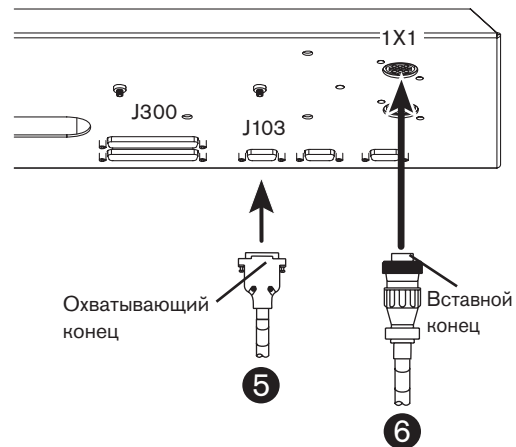
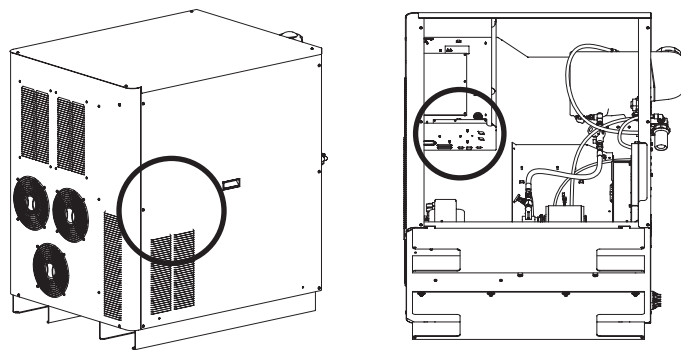


№ детали	Длина	№ детали	Длина
123785*	3 м	123848	20 м
123846	4,5 м	123740	25 м
123964	6 м	123676	35 м
123674	7,5 м	123677	45 м
123847	10 м	123849	60 м
123675	15 м	123850	75 м

Список сигналов кабеля: источник тока — система управления подачей газа

Конец со стороны источника тока	Описание	Конец со стороны системы управления подачей газа
Штырек №		Штырек №
1	120 В перем. тока — под напряжением	1
2	120 В перем. тока — возврат	2
3	Заземление	3
4	Не используется	4
5	Не используется	5
6	24 В перем. тока — под напряжением	6
7	24 В перем. тока — возврат	7

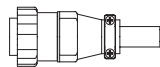
* Кабели под номерами 123784 и 123785 предназначены для использования в системах, в которых система управления подачей газа установлена на источнике тока



Соединения системы управления подачей газа с отсечным клапаном

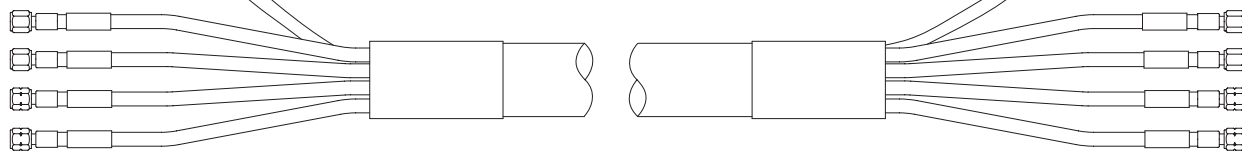
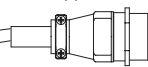
7 Кабель и газовый шланг в сборе

Охватывающий конец на отсечном клапане



№ детали	Длина
128989	3 м
128990	4,5 м
228339	6 м
128782	7,5 м
128967	10 м
128786	15 м
128991	20 м

Входящий конец на системе управления подачей газа

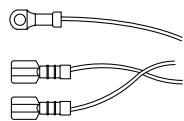


Кабель от системы управления подачей газа к отсечному клапану

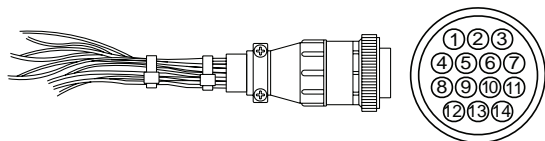
Список сигналов кабеля: система управления подачей газа — отсечной клапан

Конец со стороны системы управления подачей газа Штырек №	Описание	Край со стороны отсечного клапана Штырек №
1	120 В перем. тока, под напряжением — подача защитного газа до возбуждения дуги	1
2	120 В перем. тока, возврат — подача защитного газа до возбуждения дуги	2
3	120 В перем. тока под напряжением — подача защитного газа при резке	3
4	120 В перем. тока возврат — подача защитного газа при резке	4
5	120 В перем. тока под напряжением — подача плазмообразующего газа до возбуждения дуги	5
6	120 В перем. тока возврат — подача плазмообразующего газа до возбуждения дуги	6
7	120 В перем. тока под напряжением — подача плазмообразующего газа при резке	7
8	120 В перем. тока возврат — подача плазмообразующего газа при резке	8
9	120 В перем. тока под напряжением — отвод плазмообразующего газа	9
10	120 В перем. тока возврат — отвод плазмообразующего газа	10
11	Заземление	11

Кабель отсечного клапана



Край В

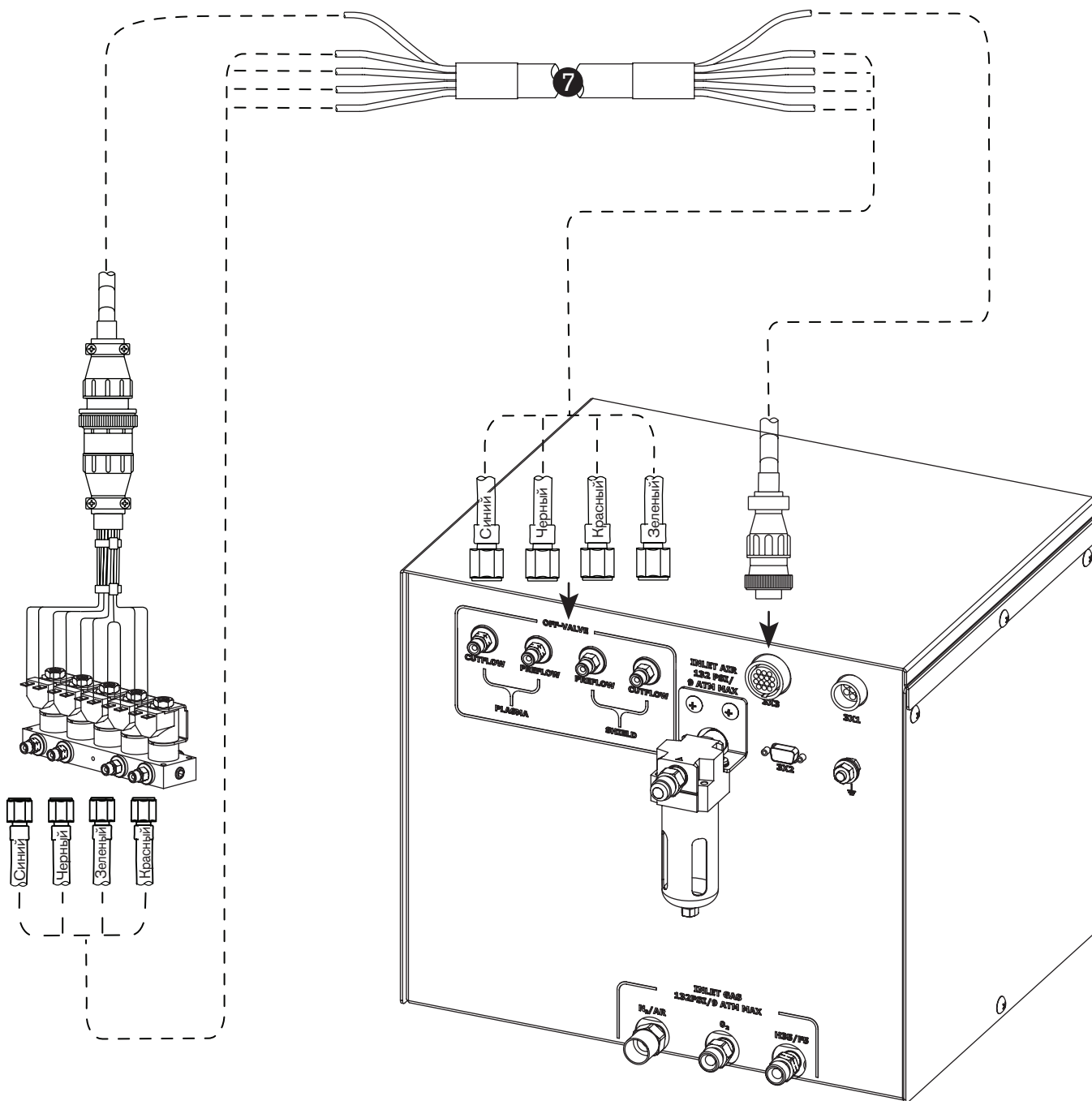


Конец А (входящий/штырки)

Список сигналов кабеля — кабель отсечного клапана

Описание	Край В	Цвет	Край А
Защитный До возбуждения дуги	S	Красный/ черный Красный	1
	P		2
Защитный При резке	S	Красный/ черный Красный	3
	P		4
Плазма До возбуждения дуги	P	Красный/ черный Красный	5
	P		6
Плазма расход газа при резке	P	Красный/ черный Красный	7
	P		8
Отвод	V	Красный/ черный Красный	9
	V		10
Заземление	Заземление Заземление Заземление Заземление	Зеленый/ желтый	11
			12
			13
			14

Осторожно! При подготовке соединений не допускается использование тефлоновой ленты.



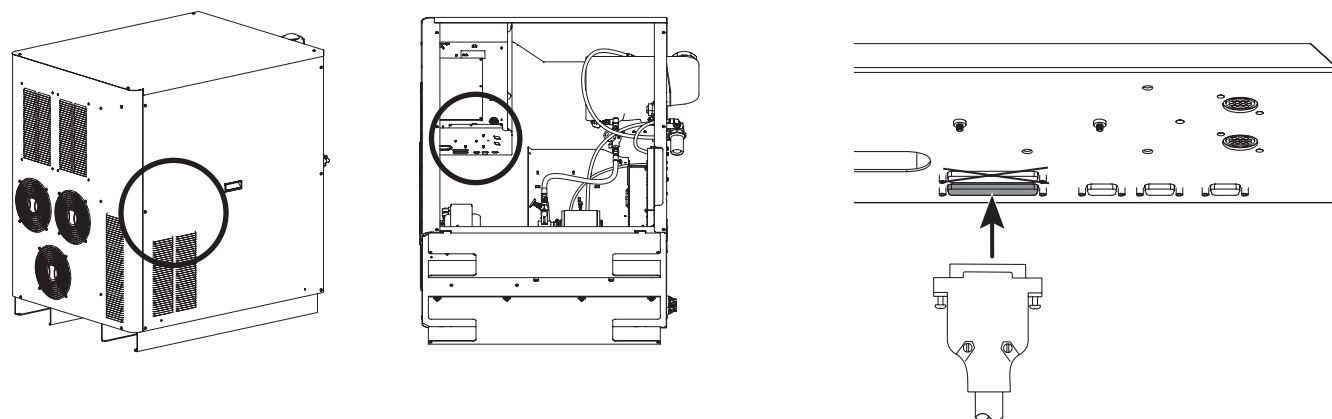
8 Кабель интерфейса от источника тока к ЧПУ

№ детали	Длина	№ детали	Длина	№ детали	Длина
123210	3 м	123216	13,5 м	123742	35 м
123211	4,5 м	123023	15 м	123219	37,5 м
123212	6 м	123494	16,5 м	123220	45 м
123022	7,5 м	123851	20 м	123852	60 м
123213	9 м	123217	22,5 м	123853	75 м
123214	10 м	123741	25 м		
123215	12 м	123218	30 м		



9 Кабель интерфейса ЧПУ для систем с несколькими источниками тока (поставляется отдельно) (информацию об установке см. в схемах)

Цвет провода	Штырек №	Конец со стороны источника тока		Наименование сигнала	Функция	Конец со стороны ЧПУ		Примечания
		Вход/Выход				Вход/Выход		
Черный	1	Вход		Rx –	RS-422 последовательный приемник	Выход		
Красный	20	Вход		Rx +	RS-422 последовательный приемник	Выход		
Черный	2	Выход		Tx –	RS-422 последовательный передатчик	Вход		
Зеленый	21	Выход		Tx +	RS-422 последовательный передатчик	Вход		
Черный	3			RS-422 земля	RS-422 последовательная земля			
Синий	22			отсутствуют	Не используется			
Черный	4	Выход		Движение 1 E (–)	Сообщает ЧПУ о выполнении переноса дуги и дает команду начинать перемещение станка по окончании задержки прожига ЧПУ.	Вход		2 и 3
Желтый	23	Выход		Движение 1 C (+)		Вход		
Черный	5	Выход		Ошибка E (–)	Сообщает ЧПУ о возникновении ошибки	Вход		2
Коричневый	24	Выход		Ошибка C (+)		Вход		
Черный	6	Выход		Ошибка плавного выключения E (–)	Сообщает ЧПУ о возникновении ошибки плавного выключения	Вход		2
Оранжевый	25	Выход		Ошибка плавного выключения C (+)				
Красный	7	Выход		Не готов E (–)	Сообщает ЧПУ, что плазменная система не готова к зажиганию дуги	Вход		2
Белый	26	Выход		Не готов C (+)				
Красный	8	Выход		Движение 2 E (–)	Сообщает ЧПУ о выполнении переноса дуги и дает команду начинать перемещение аппарата по окончании задержки прожига ЧПУ	Вход		2 и 3
Зеленый	27	Выход		Движение 2 C (+)		Вход		
Красный	9	Выход		Движение 3 E (–)	Сообщает ЧПУ о выполнении переноса дуги и дает команду начинать перемещение аппарата по окончании задержки прожига ЧПУ	Вход		2 и 3
Синий	28	Выход		Движение 3 C (+)		Вход		
Красный	10	Выход		Движение 4 E (–)	Сообщает ЧПУ о выполнении переноса дуги и дает команду начинать перемещение аппарата по окончании задержки прожига ЧПУ	Вход		2 и 3
Желтый	29	Выход		Движение 4 C (+)		Вход		
Красный	11			отсутствуют	Не используется			
Коричневый	30			отсутствуют	Не используется			
Красный	12	Вход		Поворот (–)	ЧПУ сообщает плазменной системе о приближении поворота и дает команду уменьшить ток резки (ток поворота выбирается с ЧПУ, по умолчанию имеет значение 50 % тока резки)	Выход		1
Оранжевый	31	Вход		Поворот (+)		Выход		
Зеленый	13	Вход		Прожиг (–)	ЧПУ дает команду плазменной системе продолжать подачу защитного газа до возбуждения дуги, пока сигнал не будет снят ЧПУ	Выход		1
Белый	32	Вход		Прожиг (+)		Выход		
Зеленый	14	Вход		Остановка (–)	Не требуется без CommandTNC. Для CommandTNC требуется сигнал для подачи газов до возбуждения дуги во время срабатывания датчика исходной высоты	Выход		1
Синий	33	Вход		Остановка (+)		Выход		
Зеленый	15	Вход		Запуск (–)	ЧПУ запускает зажигание плазменной дуги	Выход		1
Желтый	34	Вход		Запуск (+)		Выход		
Зеленый	16			отсутствуют	Не используется			
Коричневый	35			отсутствуют	Не используется			
Зеленый	17			отсутствуют	Не используется			
Оранжевый	36			Питание — земля	Заземление			
Белый	18			Питание — земля	Заземление Доступно 24 В пост. тока (не более 200 миллиампер), см. примечания			4
Черный	37			ЧПУ +24 В пост. тока				
	19			ЧПУ +24 В пост. тока	Не подсоединено			



Примечания к описанию прокладки кабеля интерфейса ЧПУ

- Примечание 1. Входы оптически изолированы. Для них требуется 24 В пост. тока при 7,3 мА или закрытие сухими контактами. Срок службы внешнего реле можно продлить, подключив конденсатор из металлизированного полиэфира (емкостью 0,022 мкФ при напряжении 100 В или выше) параллельно контактам реле.
- Примечание 2. Выходы представляют собой транзисторы с оптической развязкой и с открытым коллектором. Максимальный номинал составляет 24 В пост. тока при 10 мА.
- Примечание 3. Перемещение станка можно выбирать, оно используется для конфигураций с несколькими плазменными системами.
- Примечание 4.* ЧПУ +24 В пост. тока обеспечивается не более 24 В пост. тока при 200 мА. Для использования питания с напряжением 24 В на J304 необходима перемычка.

Осторожно!

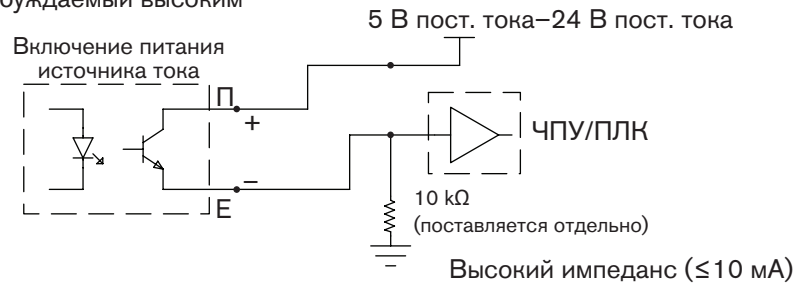


Для кабеля ЧПУ следует использовать кабель с экранированием на 360 градусов и металлическими корпусами разъемов на каждом конце. Экранирующая оболочка кабеля должна заканчиваться металлическими корпусами с каждого конца для обеспечения корректного заземления и наилучшего экранирования.

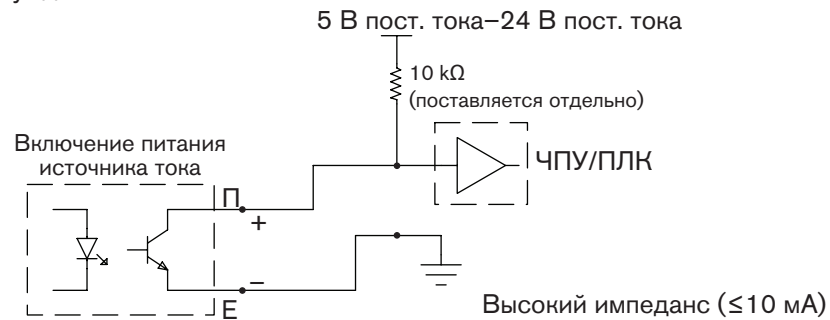
* См. пример 1 на стр. 3-27

Примеры выходных цепей

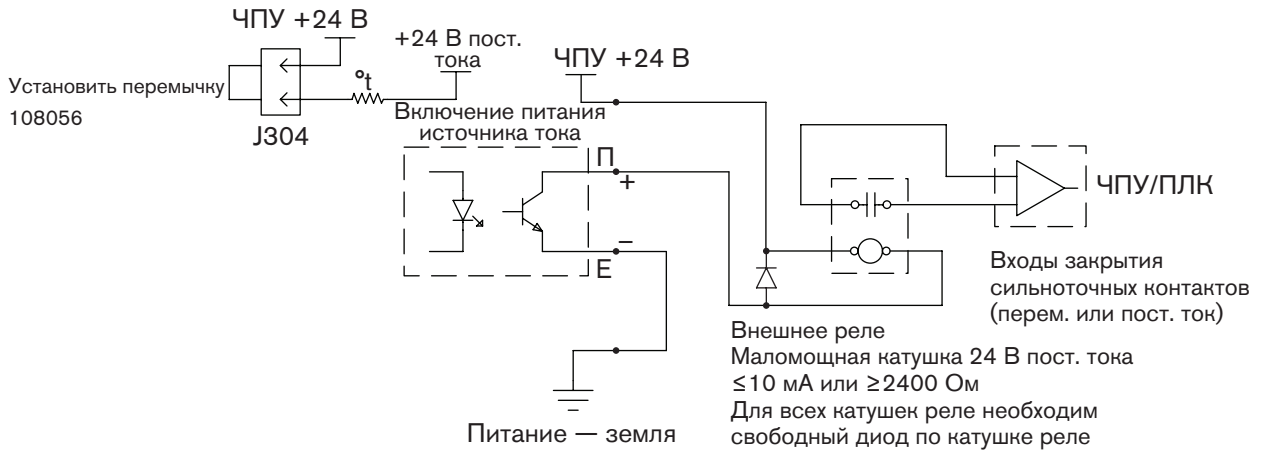
1. Логический интерфейс, возбуждаемый высоким уровнем сигнала



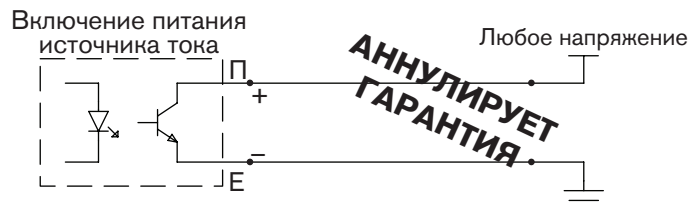
2. Логический интерфейс, возбуждаемый низким уровнем сигнала



3. Релейный интерфейс

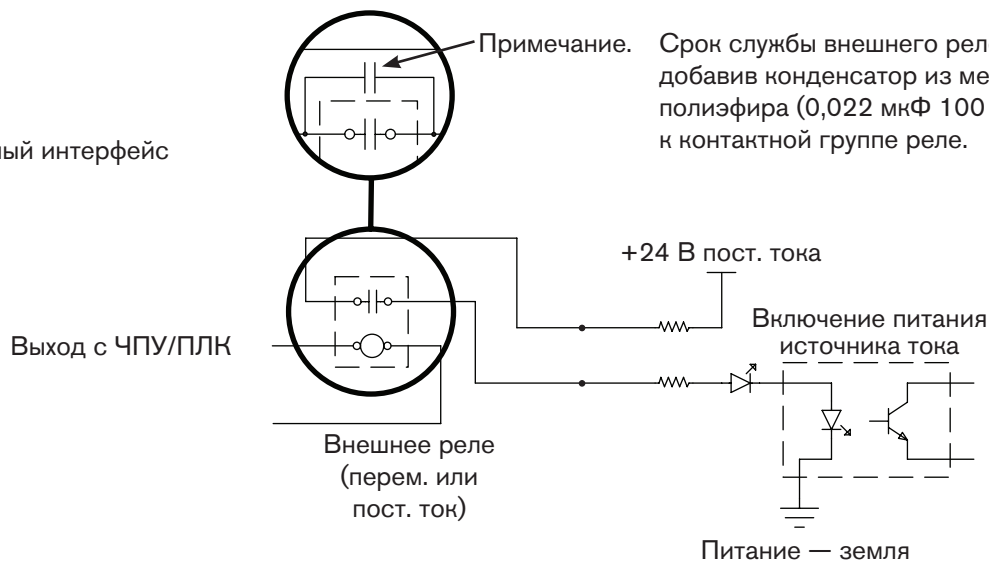


4. Эту конфигурацию использовать запрещается. Аннулируется гарантия.

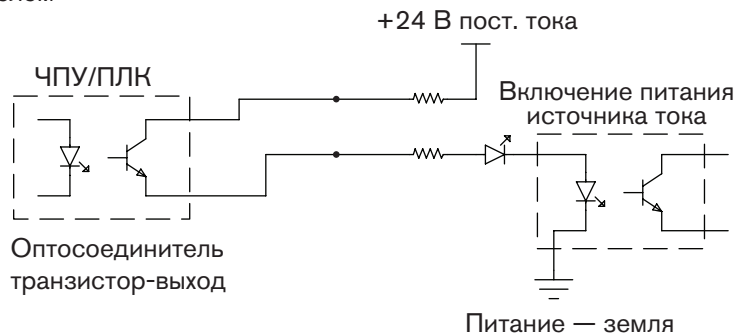


Примеры входных цепей

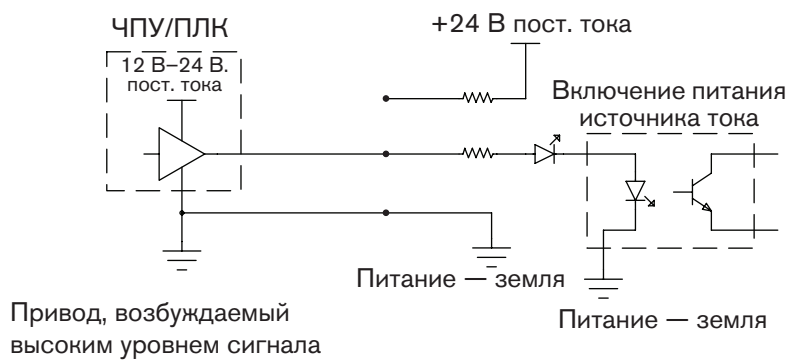
1. Релейный интерфейс





2. Интерфейс с оптосоединителем



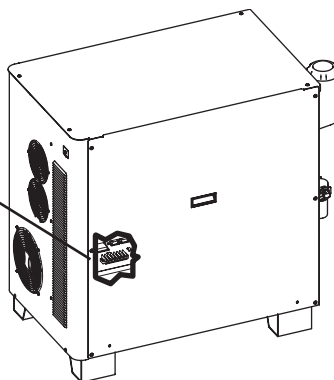
3. Интерфейс с усиленным выходом



Дистанционный выключатель (ON/OFF) (приобретается заказчиком)

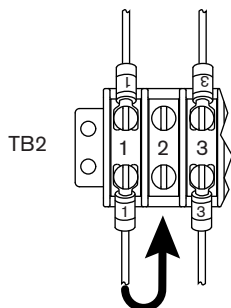
		<p style="text-align: center;">ОПАСНОСТЬ! ЭЛЕКТРИЧЕСКИЙ РАЗРЯД МОЖЕТ БЫТЬ СМЕРТЕЛЬНЫМ</p>
<p style="text-align: center;">До выполнения любых работ по техническому обслуживанию необходимо отключить электропитание. Более подробная информация о мерах предосторожности представлена в разделе <i>Безопасность</i> данного руководства.</p>		

1. Найдите клеммный блок 2 (ТВ2) на источнике тока.

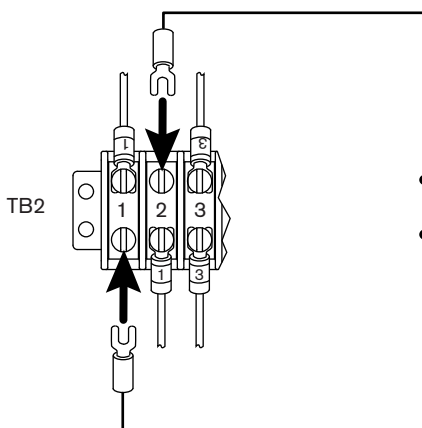


Расположение ТВ2

2. Снимите провод 1, как показано, и подключите его к клемме 2.



3. Подключите переключатель к клеммам 1 и 2, как показано на рисунке.

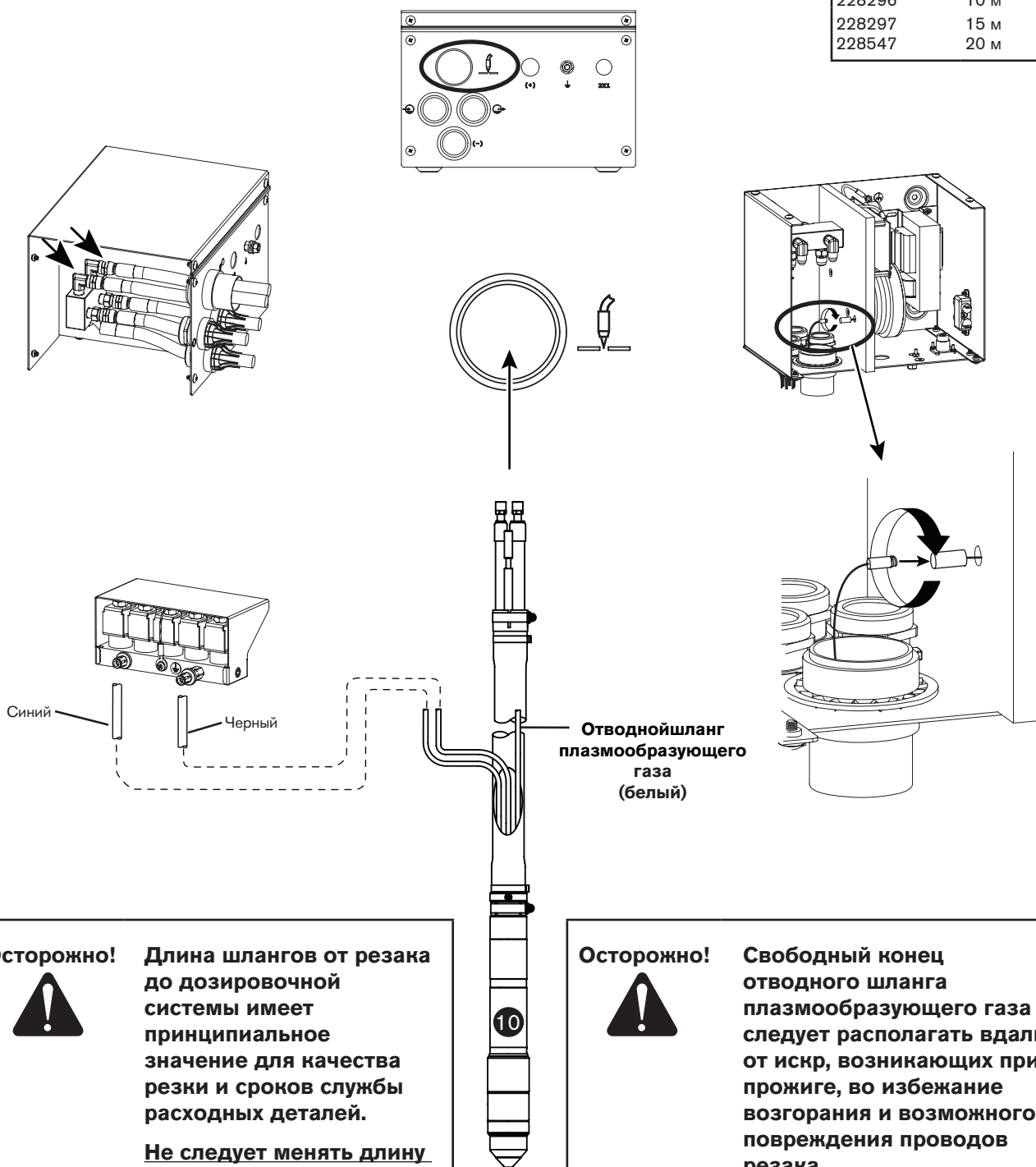


Примечание. Следует использовать переключатель, реле или твердотельное реле, совместимое с напряжением в 24 В перем. тока при 100 мА. Это должен быть переключатель с фиксируемыми контактами, а не переключатель без фиксации положения.


Примечание. Основной выключатель электропитания на системе управления подачей газа должен быть в положении ВКЛ (ON), чтобы функционировал дистанционный выключатель.

10 Провод резака в сборе

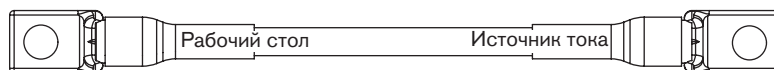
№ детали	Длина
228291	2 м
228292	3 м
228293	4,5 м
228294	6 м
228295	7,5 м
228296	10 м
228297	15 м
228547	20 м



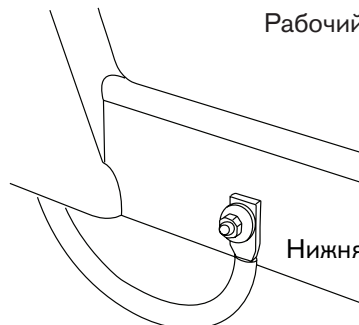
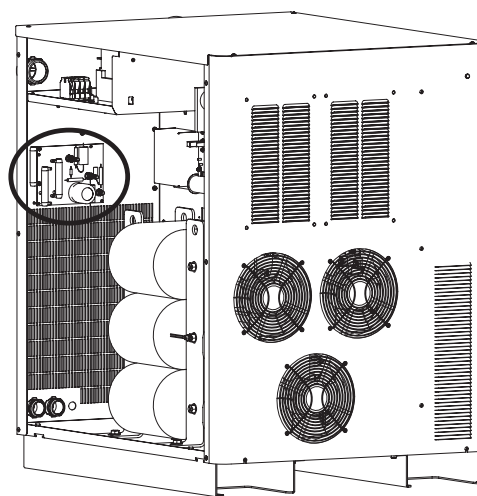
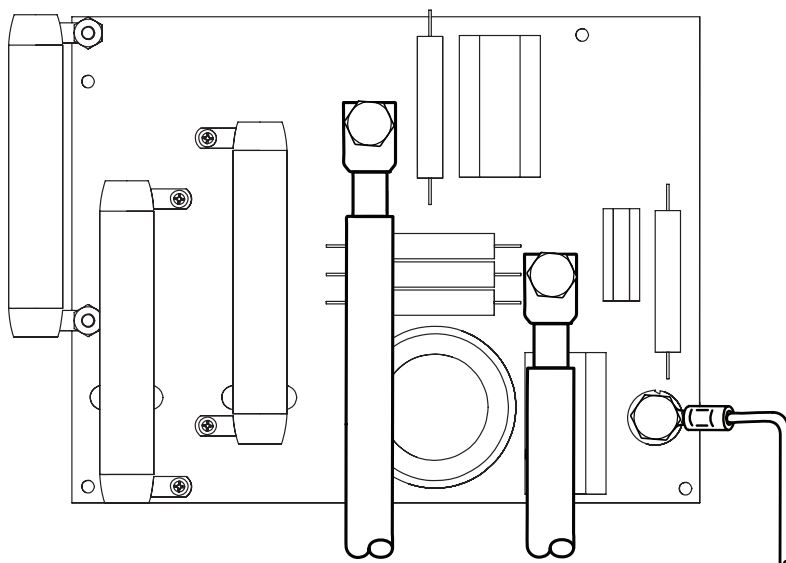
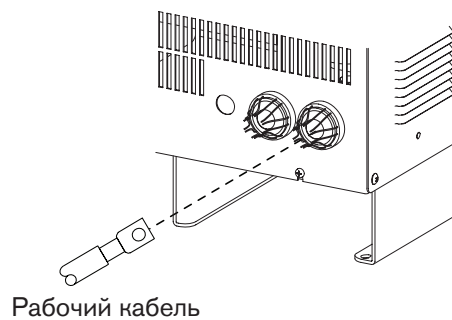
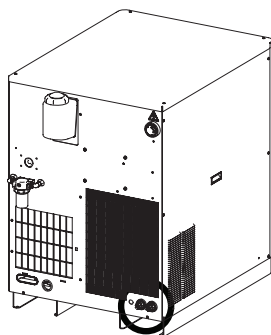
Осторожно!  Длина шлангов от резака до дозировочной системы имеет принципиальное значение для качества резки и сроков службы расходных деталей.
Не следует менять длину шлангов.

Осторожно!  Свободный конец отводного шланга плазмообразующего газа следует располагать вдали от искр, возникающих при прожиге, во избежание возгорания и возможного повреждения проводов резака.

11 Рабочий кабель



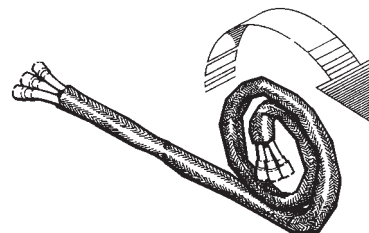
№ детали	Длина	№ детали	Длина
123816	3 м	123775	25 м
123817	4,5 м	123776	35 м
123773	7,5 м	123777	45 м
123818	10 м	123778	60 м
123774	15 м	123779	75 м
123819	20 м		



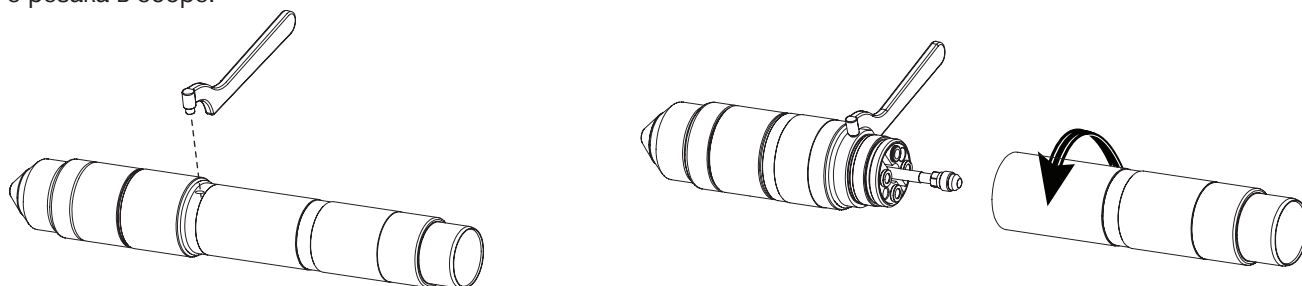
Е Соединения резака

Подключение провода резака в сборе к резаку

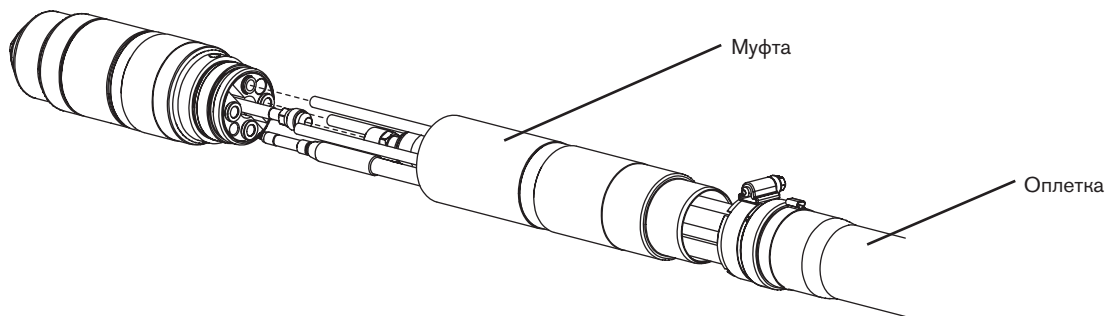
1. Отмотайте первые 2 метра проводов на ровной поверхности.



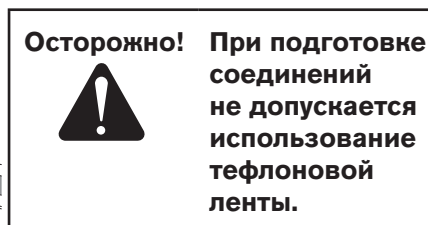
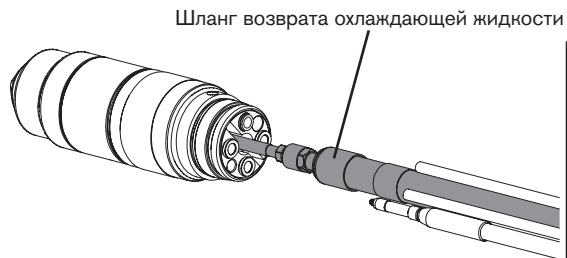
2. Удерживая резак в сборе на месте с помощью накидного ключа (104269), снимите соединительную муфту с резака в сборе.



3. Оттяните оплетку и передвиньте муфту по проводам. Совместите резак со шлангами провода в сборе. Шланги не должны быть перекручены. Для предотвращения перекручивания они соединены между собой.

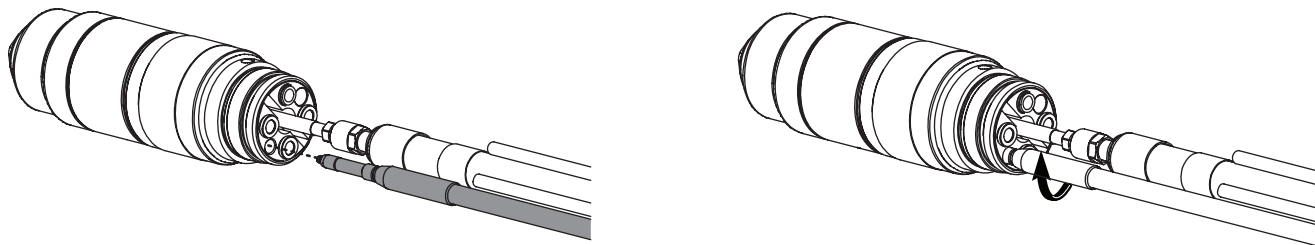


4. Подсоедините возвратный шланг охлаждающей жидкости (красный).



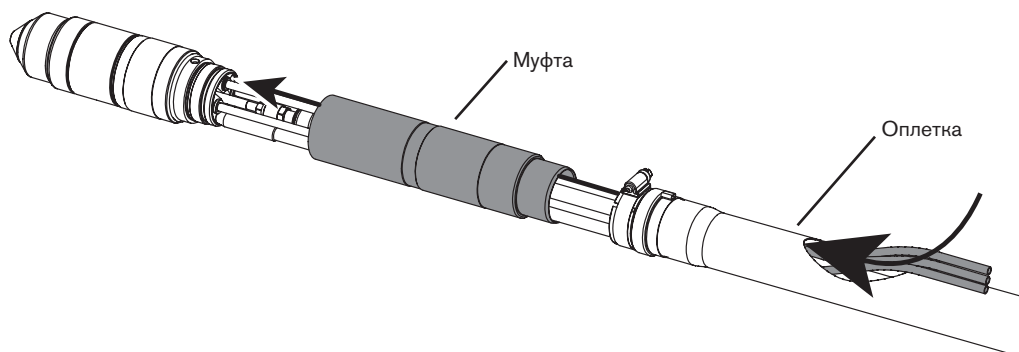
УСТАНОВКА

5. Подсоедините кабель вспомогательной дуги (желтый). Вставьте провод в разъем резака и вращайте его вручную до упора.

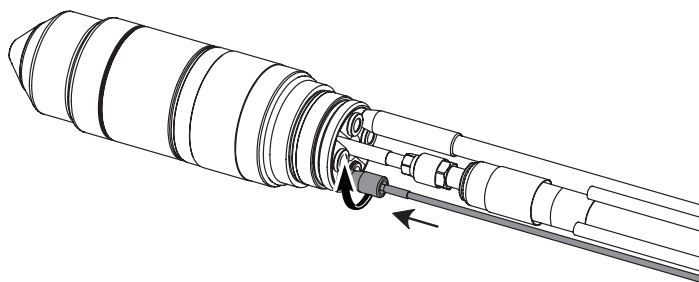


6. Подсоедините провод омического контакта (поставляется отдельно).

6а. Проведите провод омического контакта через отверстие в оплетке и в муфте резака.

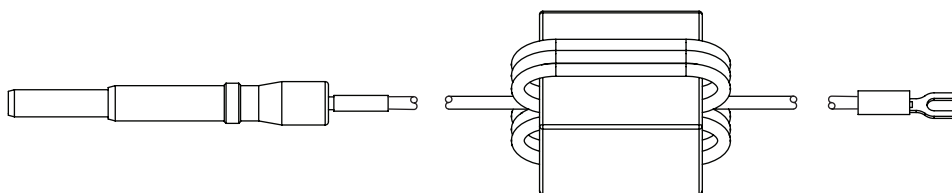


6б. Вставьте провод в разъем резака и вращайте его вручную до упора.

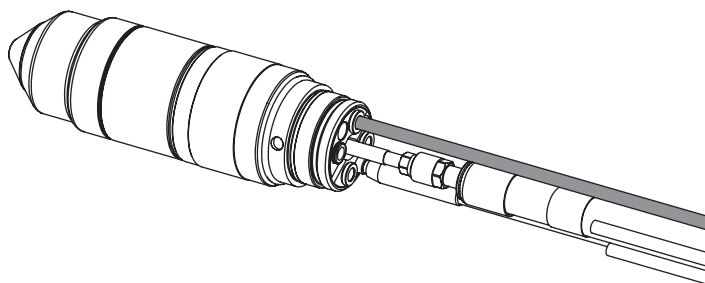


**Номера деталей для провода омического контакта
(Не входит в систему HPR260XD. Приводится только для справки.)**

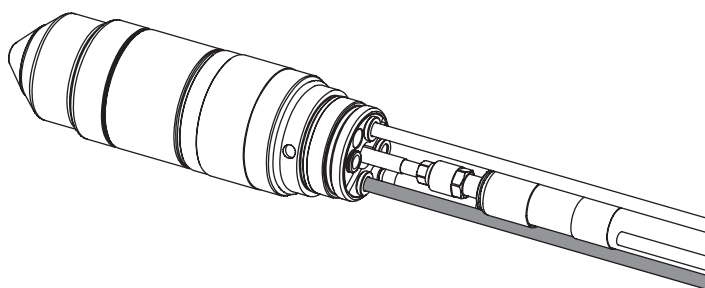
№ детали	Длина
123983	3 м
123984	6 м
123985	7,5 м
123986	9 м
123987	12 м
123988	15 м
123989	23 м
123990	30 м
123991	45 м



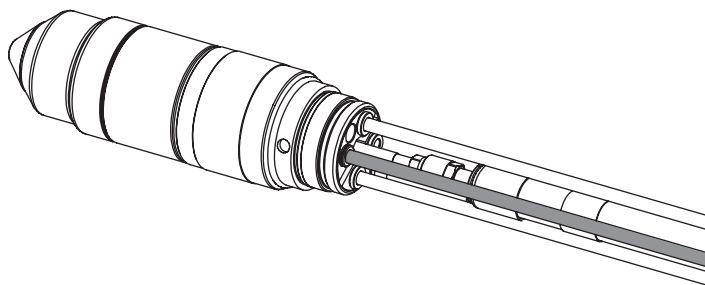
7. Подсоедините отводной шланг плазмообразующего газа (белый).



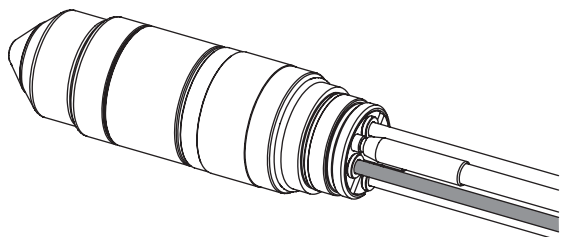
8. Подсоедините шланг подачи охлаждающей жидкости (зеленый).



9. Подсоедините шланг плазмообразующего газа (черный).

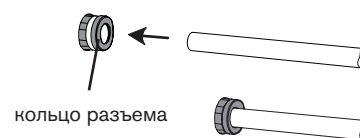


10. Подсоедините шланг защитного газа (синий).



Примечание. Разъемы, указанные в действиях 7–10, представляют собой фитинги, вставляемые нажатием.

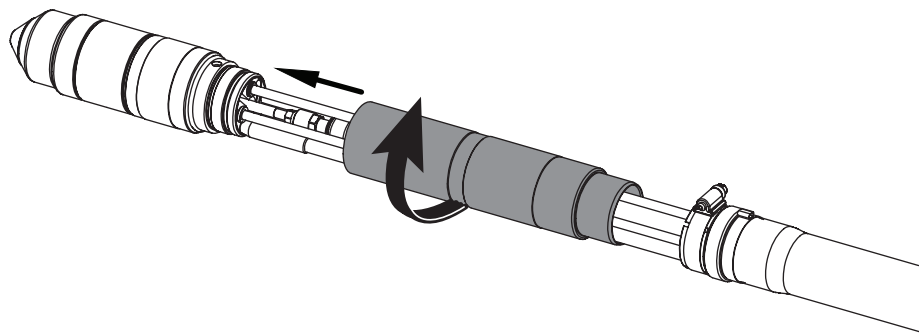
Для выполнения соединения следует протолкнуть фитинг шланга в соответствующий разъем до упора, 13 мм.



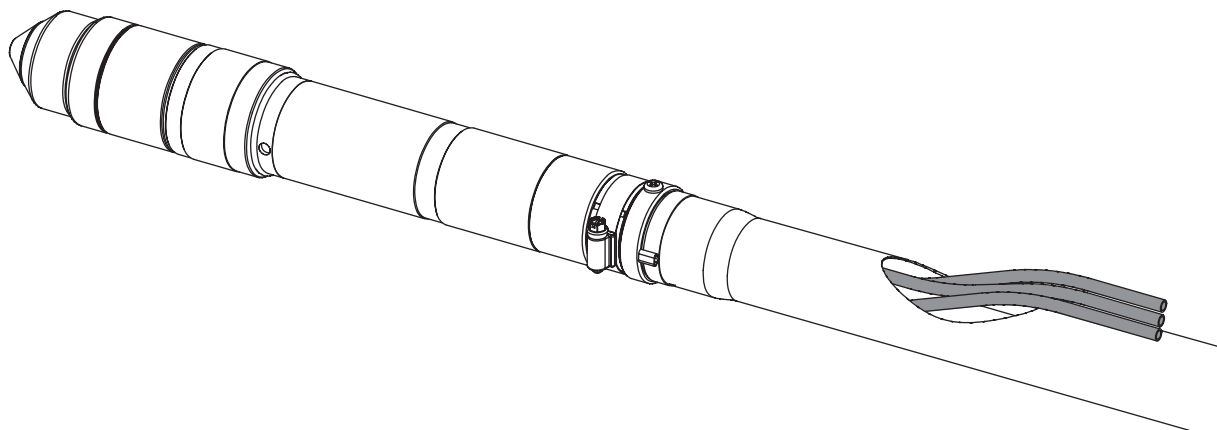
Для разъединения следует нажать на кольцо разъема в направлении резака и извлечь шланг из резака.



11. Передвиньте рукав резака над разъемами и закрутите его на резачке в сборе.

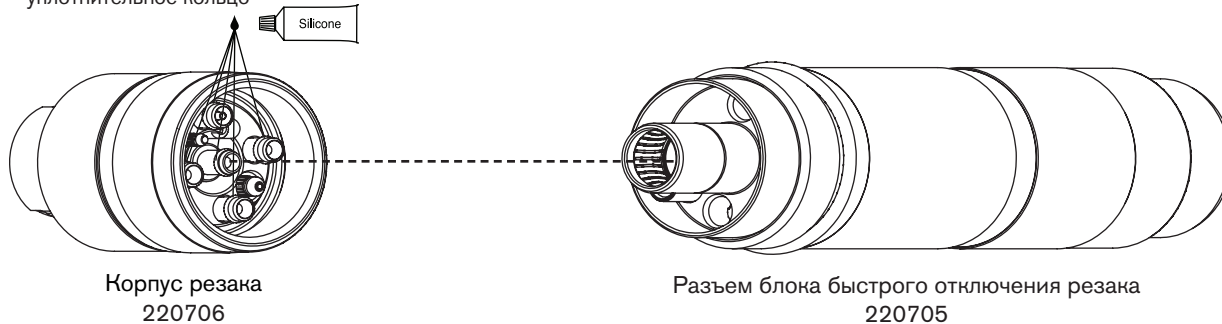


12. Передвиньте оплетку до рукава резака. Убедитесь в том, что сквозь отверстие в оплетке проходят шланги плазмообразующего, защитного газов и отводные шланги. Ослабьте шланговый зажим на оплетке, передвиньте оплетку и зажим над муфтой и закрепите зажим.



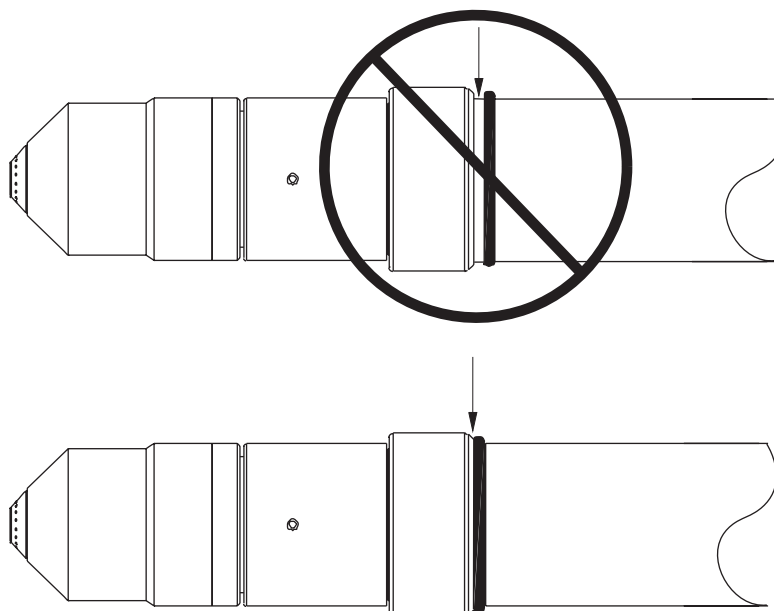
Подключение резака к блоку быстрого отключения

Нанесите тонкий слой силиконовой смазки на каждое уплотнительное кольцо



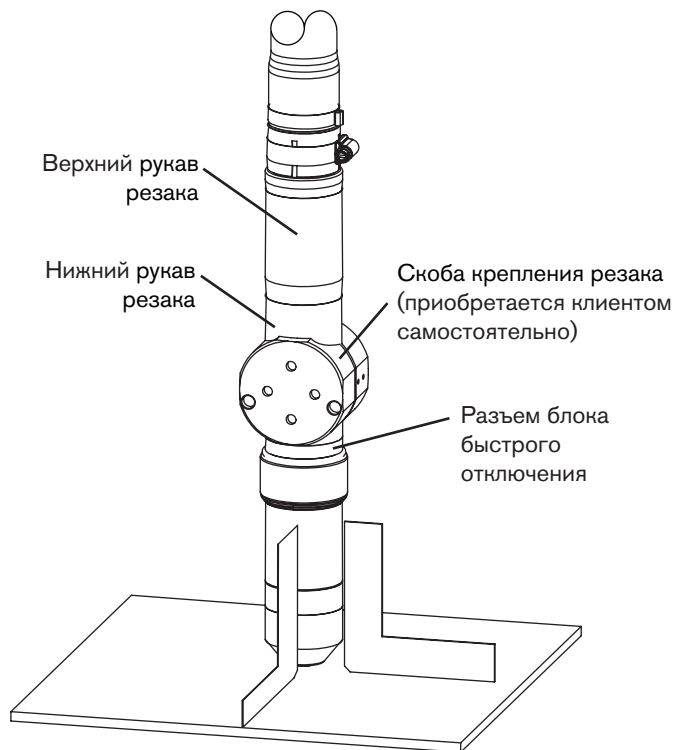
Примечание по установке

Следует совместить корпус резака с проводами резака и закрепить их, плотно закрутив. Нужно убедиться в отсутствии просветов между корпусом резака и уплотнительным кольцом на проводах резака. Описание подключения провода резака к системе зажигания дуги см. в *Соединения резака* выше в данном разделе.



Установка и выравнивание резака

Крепление резака



Установка

1. Установите резак (с подключенными проводами резака) в скобу крепления резака.
2. Разместите резак под скобой крепления так, чтобы скоба находилась вокруг нижней части рукава резака, но не соприкасалась с блоком быстрого отключения резака.
3. Затяните крепежные винты.

Примечание. Скоба должна находиться как можно ниже на рукаве резака для минимизации вибрации на конце резака.

Выравнивание резака

Для выравнивания резака перпендикулярно заготовке следует использовать квадрат. См. рисунок выше.

Требования к подъемнику резака

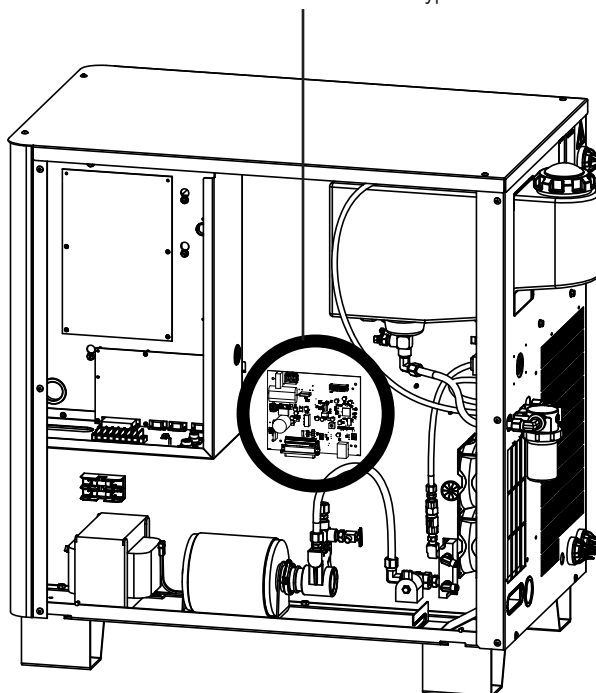
Для работы системы необходим высококачественный подъемник резака с электроприводом, возможностей перемещения которого будет достаточно для любой нужной толщины резки. Подъемник должен обеспечивать вертикальный ход в 203 мм. Блок должен иметь возможность поддерживать постоянную скорость до 5080 мм/мин с точным торможением. Недопустимо использование блока, который выходит за точку останова.

Hypernet

Hypernet используется исключительно для соединения определенных компонентов Hypertherm между собой. При помощи концентратора Ethernet и кабеля систему HPRXD можно подключить к системе регулировки высоты резака ArcGlide®, а также к ЧПУ EDGE® Pro или MicroEDGE® Pro. Печатная плата Hypernet обеспечивает связь между компонентами и выступает в качестве источника дугового напряжения, необходимого для системы регулировки высоты резака. Дополнительная информация представлена в инструкции по эксплуатации ArcGlide (806450), инструкции по эксплуатации EDGE Pro (806360) и инструкции по эксплуатации ЧПУ MicroEDGE Pro (807290).

Примечание. На рисунке ниже показан источник тока плазменной системы HPR130XD, однако место установки платы интерфейса Hypernet идентично также и для источника тока HPR260XD.

Расположение печатной платы Hypernet



Требования к электропитанию

Общая информация

Все выключатели, плавкие предохранители с задержкой срабатывания и силовые кабели приобретаются заказчиком самостоятельно в соответствии с применимыми государственными и муниципальными электрическими нормами. Установку должен выполнять электрик, имеющий соответствующее разрешение. Для источника тока нужно использовать отдельный основной выключатель питания. Ниже приведены рекомендуемые размеры предохранителей и размыкателей цепи, однако реально необходимые размеры будут отличаться в зависимости от конкретных условий линий электропередачи на объекте (включая, без ограничений, полное внутреннее сопротивление источника, полное сопротивление линии и колебание напряжения в сети), характеристик пусковых бросков тока оборудования и нормативных требований.

Основное устройство защиты подачи тока (размыкатель цепи или предохранитель) должно выбираться так, чтобы оно могло выдержать всю нагрузку по линии как для пускового тока, так и для установившегося тока. Источник тока должен быть подключен в одну из цепей вторичной сети. Значения установившегося тока для источника тока приведены в таблице ниже.

Следует использовать размыкатель цепи с запуском от электродвигателя или аналогичный, если по муниципальным или государственным нормам не допускается использование предохранителей с задержкой срабатывания против пусковых бросков тока. Предохранители и размыкатели цепи с задержкой срабатывания должны выдерживать пусковые броски тока, в 30 раз превышающие номинальный входной ток (ток при полной нагрузке), в течение 0,01 секунды, и в течение 0,1 секунды — превышающие номинальный входной ток в 12 раз.

Входное напряжение	Фаза	Номинальный входной ток (ток при полной нагрузке) при выход. напряжении 45,5 кВт	Рекомендованный размер предохранителей с задержкой срабатывания, против пусковых бросков тока	Рекомендуемое сечение кабеля максимальной длины 15 м	
				Номинал для 60 °С	Номинал для 90 °С
200/208 В перем. тока	3	149/144 А	175 А	Н/Д	67,5 мм ²
220 В перем.тока	3	136 А	175 А	Н/Д	67,5 мм ²
240 В перем.тока	3	124 А	150 А	107,2 мм ²	53,5 мм ²
380 В перем.тока	3	79 А	95 А	42,4 мм ²	26,7 мм ²
400 В перем.тока	3	75 А	90 А	42,4 мм ²	26,7 мм ²
415 В перем.тока	3	75 А	90 А	42,4 мм ²	26,7 мм ²
440 В перем.тока	3	68 А	80 А	42,4 мм ²	21,2 мм ²
480 В перем.тока	3	62 А	75 А	33,6 мм ²	21,2 мм ²
600 В перем.тока	3	50 А	60 А	26,7 мм ²	13,3 мм ²

Выключатель питания

Выключатель питания предназначен для отключения подачи напряжения на устройство (то есть изоляции). Выключатель следует установить рядом с источником тока так, чтобы к нему мог быстро подойти оператор.

Установка должна выполняться электриком, имеющим соответствующее разрешение, в соответствии с применимыми государственными и муниципальными нормами.


Выключатель должен:

- Изолировать электрическое оборудование и отключать все находящиеся под напряжением провода от источника напряжения, когда выключатель находится в положении выкл (OFF)
- Иметь одно положение выкл (OFF) и одно положение вкл (ON), которые должны быть четко обозначены «O» (выкл) (OFF) и «I» (вкл) (ON)
- Иметь наружную ручку управления, которую можно заблокировать в положении выкл (OFF)
- Иметь силовой механизм, который будет функционировать в качестве аварийного останова
- Иметь установленные плавкие предохранители с задержкой срабатывания для корректной нагрузки срабатывания предохранителей (см. таблицу выше).

16 Основной силовой кабель

Размеры проводов основываются на расстоянии до разъема от основного блока. Размеры проводов, перечисленные в таблице ниже, взяты из справочника 1990 г. Национального электрического кодекса США, таблица 310.16. Следует использовать 4-жильный входной силовой кабель типа SO с номинальной температурой нагрева проводов в 60 °С. Установку должен выполнять электрик, имеющий соответствующее разрешение.

Подключение электропитания

	<p style="text-align: center;">ОПАСНОСТЬ! ЭЛЕКТРИЧЕСКИЙ РАЗРЯД МОЖЕТ БЫТЬ СМЕРТЕЛЬНЫМ</p>
<p>Выключатель питания должен быть установлен в положение выкл (OFF) до выполнения любых подключений силовых кабелей. В США нужно использовать процедуру недопущения несанкционированного включения оборудования до завершения установки. В других странах нужно следовать применимым государственным и муниципальным процедурам техники безопасности.</p>	

1. Вставьте силовой кабель в кабельный зажим на задней панели источника тока.
2. Подключите кабель заземления (защитного) к клемме GROUND (заземление, \oplus) блока TB1, как показано ниже.
3. Подключите силовые кабели к клеммам блока TB1, как показано ниже.
4. **Убедитесь в том, что выключатель питания находится в положении выкл (OFF) и останется в положении выкл (OFF) в течение всего времени установки системы.**
5. Подключите провода шнура питания к выключателю питания в соответствии с государственными и муниципальными электрическими нормами.

Цвета проводов для Северной Америки

U = черный

V = белый

W = красный

(Защитное) грунтовое заземление =
зелено-желтый

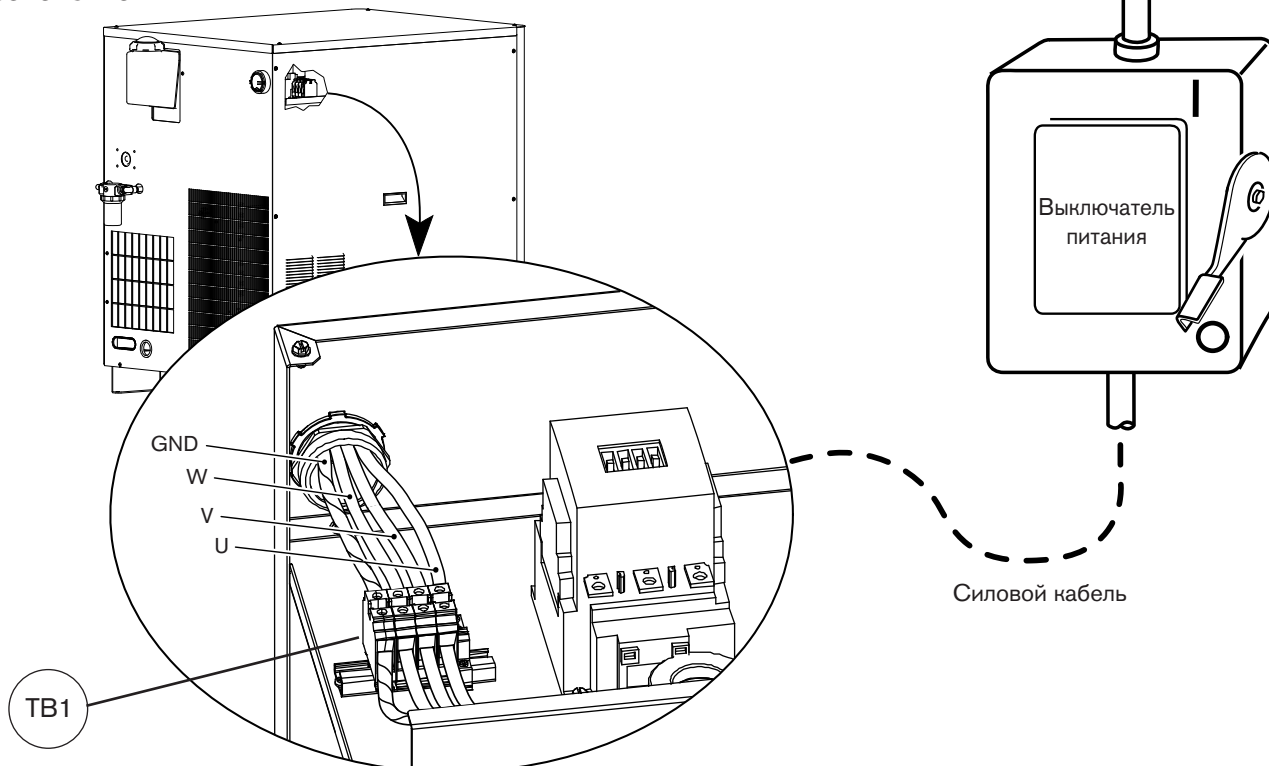
Цвета проводов для Европы

U = черный

V = синий

W = коричневый



(Защитное) грунтовое заземление =
зелено-желтый




Требования к охлаждающей жидкости резака

Система поставляется без охлаждающей жидкости в баке. Перед заправкой системы охлаждающей жидкостью следует определить, какая смесь охлаждающей жидкости соответствует конкретным условиям эксплуатации.

Обязательно нужно соблюдать указания и меры предосторожности, приведенные ниже. Сведения по безопасности, методам обращения с пропиленгликолем и бензотриазолом и их хранения см. в приложении *Паспорт безопасности материала*.

		<p align="center">ОПАСНОСТЬ! ОХЛАЖДАЮЩАЯ ЖИДКОСТЬ МОЖЕТ ВЫЗВАТЬ РАЗДРАЖЕНИЕ КОЖИ И СЛИЗИСТОЙ ОБОЛОЧКИ ГЛАЗ, А ЕЕ ПРОГЛАТЫВАНИЕ МОЖЕТ БЫТЬ ОПАСНО И ПРИВЕСТИ К ЛЕТАЛЬНОМУ ИСХОДУ</p>
<p>Пропиленгликоль и бензотриазол вызывают раздражение кожи и слизистой оболочки глаз, а их проглатывание опасно и может привести к летальному исходу. При попадании на кожу или в глаза следует промыть место контакта водой. При проглатывании следует немедленно обратиться за медицинской помощью.</p>		

<p>Осторожно!</p> 	<p>Никогда не следует использовать автомобильный антифриз вместо пропиленгликоля. В антифризе содержатся ингибиторы коррозии, которые повредят систему охлаждающей жидкости резака.</p> <p>В смеси охлаждающей жидкости обязательно нужно использовать очищенную воду для предотвращения повреждения насоса и коррозии системы охлаждающей жидкости резака.</p>
--	---

Предварительно приготовленная охлаждающая жидкость для стандартных эксплуатационных температур

При эксплуатации в температурном диапазоне от -12 °С до 40 °С следует использовать предварительно приготовленную охлаждающую жидкость Hypertherm (028872). Если температура при эксплуатации когда-либо выходит за рамки указанного диапазона, см. рекомендации по специальным смесям охлаждающей жидкости.

Предварительно приготовленная охлаждающая жидкость Hypertherm состоит на 69,8 % из воды, на 30 % из пропиленгликоля и на 0,2 % из бензотриазола.

Специальная смесь охлаждающей жидкости для низких эксплуатационных температур (ниже $-12\text{ }^{\circ}\text{C}$)

Осторожно!

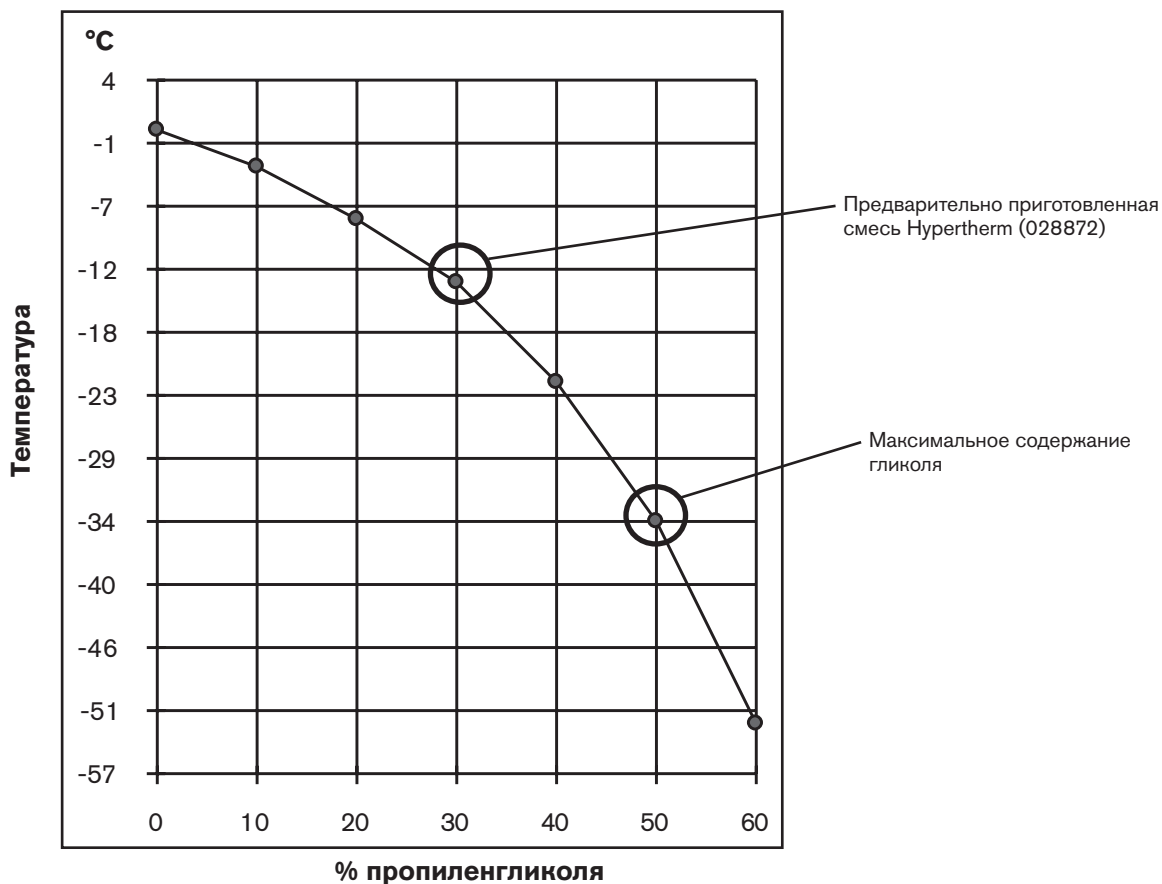


При эксплуатационных температурах, которые ниже по сравнению с указанными выше температурами, процентное содержание пропиленгликоля нужно увеличить. Если этого не сделать, возможно растрескивание наконечника резака, шлангов, а также другие повреждения системы охлаждающей жидкости резака в связи с замерзанием.

Для определения процентной доли пропиленгликоля, которую нужно использовать в смеси, следует воспользоваться приведенным ниже графиком.

Для увеличения процентного содержания гликоля следует смешать 100-процентный гликоль (028873) с предварительно приготовленной охлаждающей жидкостью Hypertherm (028872). 100-процентный раствор гликоля также можно смешать с очищенной водой (описание требований к чистоте воды см. на следующей странице) для получения требуемого уровня защиты от замораживания.

Примечание. Максимальное процентное содержание гликоля ни в коем случае не должно превышать 50 %.



Точка заморзания раствора пропиленгликоля

Специальная смесь охлаждающей жидкости для высоких эксплуатационных температур (выше +38 °С)

Обработанная вода (без пропиленгликоля) может использоваться в качестве охлаждающей жидкости только тогда, когда эксплуатационная температура **никогда** не опускается ниже 0 °С. Для эксплуатации при очень высоких температурах окружающего воздуха обработанная вода обеспечит наилучшее охлаждение.

Под обработанной водой понимается смесь очищенной воды, которая соответствует приведенным ниже характеристикам, и одной части бензотриазола (BZT) на 300 частей воды. Бензотриазол (128020) выступает в качестве ингибитора коррозии для охлаждающей системы на основе меди, которая используется в плазменной системе.

Требования к чистоте воды

Чрезвычайно важно поддерживать на низком уровне содержание карбоната кальция в охлаждающей жидкости во избежание снижения производительности резака или охлаждающей системы.

При приготовлении специальной смеси охлаждающей жидкости всегда следует использовать воду, которая соответствует минимальным и максимальным техническим условиям, приведенным в таблице ниже.

Использование воды, не соответствующей указанным ниже минимальным характеристикам, может привести к избыточным отложениям на сопле, что изменит поток охлаждающей жидкости и приведет к нестабильности дуги.

Использование воды, не соответствующей максимальным характеристикам, также может вызвать проблемы. Слишком чистая деионизированная вода приведет к проблемам с вымыванием в трубах системы охлаждающей жидкости.

Можно использовать воду, очищенную любым методом (деионизация, обратный осмос, песчаные фильтры, умягчители воды и т. д.), при условии, что чистота воды соответствует приведенным в таблице ниже характеристикам. Для выбора системы фильтрации воды следует обратиться к специалисту по очистке воды.

Чистота воды	Метод измерения чистоты воды			
	Проводимость мкСм/см при 25 °С	Удельное электрическое сопротивление МОм·см при 25 °С	Растворенные твердые вещества (частиц NaCl на миллион)	Количество зерен на галлон (гранов CaCO ₂ на галлон)
Чистая вода (только для информации)	0,055	18,3	0	0
Максимальная чистота	0,5	2	0,206	0,010
Минимальная чистота	18	0,054	8,5	0,43
Максимальная питьевая вода (только для информации)	1000	0,001	495	25

Заправка источника тока охлаждающей жидкостью

Системе требуется 11,4–15,1 л охлаждающей жидкости в зависимости от длины проводов резака и от того, какая система зажигания дуги используется — локальная или дистанционная.

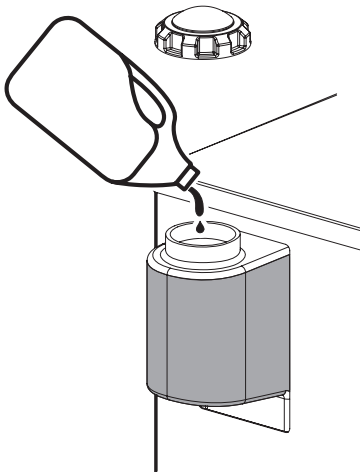
Осторожно!



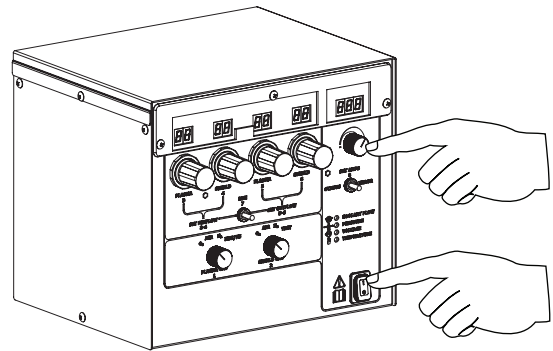
Возможно повреждение системы при использовании неправильной охлаждающей жидкости. Подробнее см. Требования к охлаждающей жидкости резака в данном разделе.

Не следует переполнять бак охлаждающей жидкости.

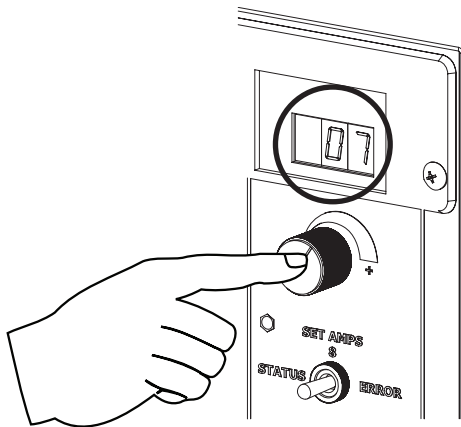
1. Заливайте охлаждающую жидкость в источник тока до наполнения бака.



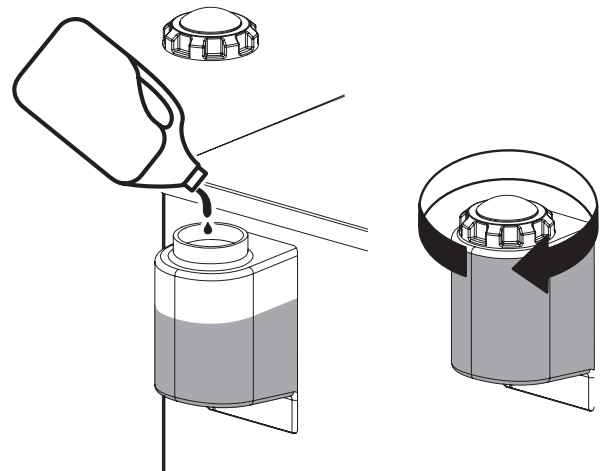
2. Нажмите и удерживайте ручку выбора тока (8) и нажмите выключатель электропитания на системе управления подачей газа. Насос будет продолжать работать, пока ручка (8) нажата.



3. На дисплее тока отображается скорость потока. Когда скорость потока постоянна и составляет более 22,7 л/мин, следует отпустить ручку. На дисплей вновь будет выведено значение тока. Насос продолжит работать.



4. Заливайте охлаждающую жидкость в источник тока до наполнения бака и закрутите крышку заливной горловины.



Требования к газу

Заказчик должен приобретать для системы все газы и регуляторы подачи газа. Следует использовать высококачественные двухступенчатые регуляторы давления, расположенные в 3 м от системы управления подачей газа. Рекомендации см. в описании *регуляторов газа* в данном разделе. Технические характеристики для газа и потока см. в разделе *Технические характеристики*. Рекомендации см. в *Шланги подачи газа* в конце данного раздела.

Осторожно!



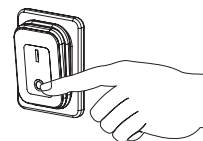
Значения давления подачи газа, не соответствующие техническим характеристикам, приведенным в Разделе 2, могут привести к неудовлетворительному качеству резки, низкому сроку службы расходных материалов и проблемам в эксплуатации.

Недостаточно высокая степень очистки газов или утечки в подающих шлангах или соединениях могут привести к нежелательным последствиям (указаны ниже).

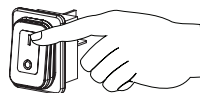
- Снижение скорости резки
- Ухудшение качества резки
- Снижение максимальной толщины резки
- Сокращение срока службы деталей

Установка регуляторов подачи

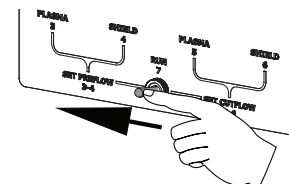
1. Выключите (OFF) подачу питания в систему. Задайте для всех регуляторов газа значение давления в 8 бар.



2. Включите (ON) подачу питания в систему.

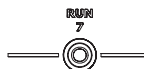


3. По окончании цикла очистки переведите переключатель (7) на системе управления подачей в положение SET PREFLOW (задать подачу газа до возбуждения дуги).

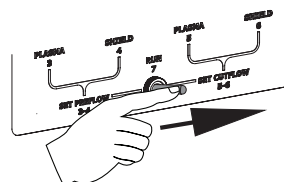


4. В ходе подачи газа установите на регуляторе подачи 8 бар в качестве давления защитного газа.

5. Переведите переключатель (7) обратно в положение RUN (работа, по центру).

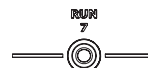


6. Переведите переключатель (7) в положение CUTFLOW (подача газа при резке, справа).



7. В ходе подачи газа установите на регуляторе подачи 8 бар в качестве давления плазмообразующего газа.

8. Переведите переключатель (7) в положение RUN (работа).



Регуляторы газа

Низкокачественные газовые регуляторы не обеспечивают стабильного давления подачи, что может привести к низкому качеству резки и проблемам в эксплуатации системы. Следует использовать высококачественный одноступенчатый газовый регулятор для поддержания стабильного давления подачи газа при использовании хранения в виде криогенной жидкости или хранения в резервуарах. Следует использовать высококачественный двухступенчатый газовый регулятор для поддержания стабильного давления подачи газа при использовании баллонов с газом под давлением.

Перечисленные ниже высококачественные газовые регуляторы можно приобрести в компании Hypertherm, все они соответствуют техническим требованиям Ассоциации сжатого газа США. В других странах следует выбирать газовые регуляторы, соответствующие государственным и муниципальным нормам.

Двухступенчатый регулятор



Одноступенчатый регулятор



<u>Номер детали</u>	<u>Описание</u>	<u>Кол-во</u>
128544	Комплект: кислород, двухступенчатый *	1
128545	Комплект: инертный газ, двухступенчатый	1
128546	Комплект: водород (H5, H35 и метан), двухступенчатый	1
128547	Комплект: воздух, двухступенчатый	1
128548	Комплект: одноступенчатый (для использования с криогенным сжиженным азотом или кислородом)	1
022037	кислород, двухступенчатый	1
022038	инертный газ, двухступенчатый	1
022039	водород/метан, двухступенчатый	3
022040	воздух, двухступенчатый	1
022041	линейный регулятор, одноступенчатый	1

* В комплекты входит необходимая арматура

Система шлангов подачи газа

Для подачи газа можно использовать жесткие медные трубы или подходящие гибкие шланги. Нельзя использовать стальные или алюминиевые трубы. По завершении монтажа соединений необходимо создать избыточное давление в системе и проверить соединения на герметичность.

Рекомендуются следующие диаметры шлангов: 9,5 мм для шлангов длиной < 23 м и 12,5 мм для шлангов длиной > 23 м.

В системах с использованием гибких шлангов следует использовать шланг, предназначенный для инертного газа, для подачи воздуха, азота и аргон-водорода. Номера деталей шлангов даны на последней странице данного раздела.

Осторожно!



При подготовке соединений не допускается использование тефлоновой ленты.

Осторожно!



При подключении системы выбора к источникам газов следует убедиться в том, что все шланги, соединения шлангов и фитинги пригодны для использования с кислородом и аргон-водородом. Установку следует выполнять в соответствии с государственными и муниципальными нормами.

Примечание. При выполнении резки с использованием кислорода в качестве плазмообразующего газа воздух следует также подключить к системе выбора для получения нужных смесей в режимах подачи газа до возбуждения дуги и подачи газа при резке.



БЕРЕГИСЬ!
**РЕЗКА С ИСПОЛЬЗОВАНИЕМ КИСЛОРОДА МОЖЕТ ПРИВЕСТИ
К ПОЖАРУ ИЛИ ВЗРЫВУ**

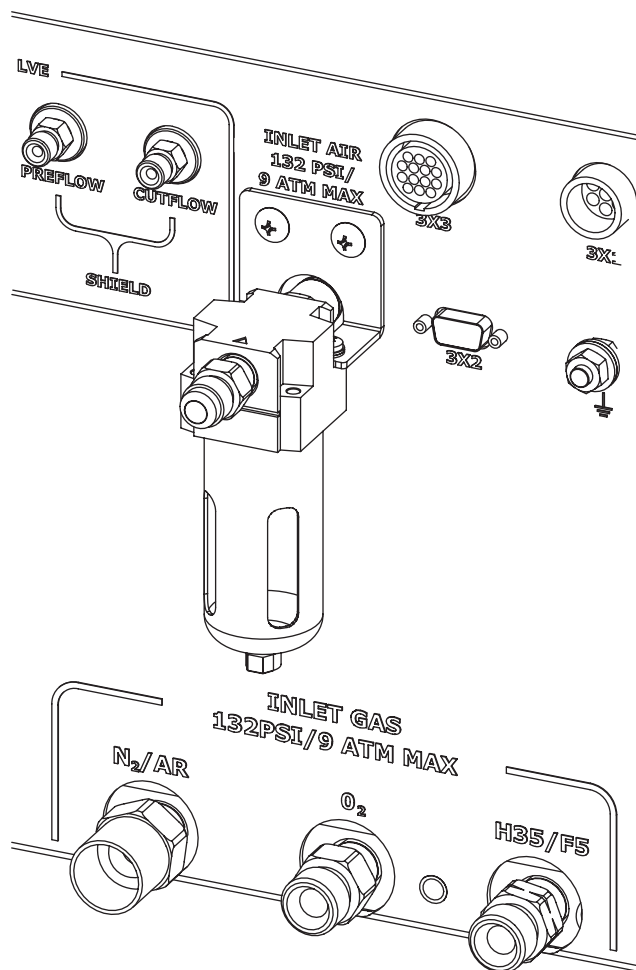
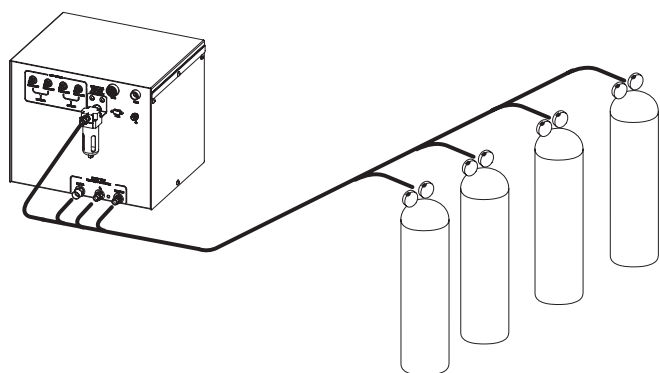
Резка с использованием кислорода в качестве плазмообразующего газа может вызвать опасность пожара в связи с создаваемой обогащенной кислородом атмосферой. В качестве меры предосторожности Hypertherm рекомендует при резке с использованием кислорода устанавливать систему вытяжной вентиляции.

Необходимы предохранительные затворы против проскока пламени (за исключением случаев, когда они недоступны для конкретных газов или нужных значений давления) для предотвращения проникновения огня к источнику газа.

Подключение шлангов подачи газа

Подключить шланги подачи газа к системе управления подачей газа. Между сменами газа из проводов резака газ следует сбросить.

Штуцер	Размер
N ₂ / Ar	5/8–18, правая резьба, внутренний (инертный газ) «В»
Воздух	9/16–18, стандарт JIC, №6
H35 / F5	9/16–18, левая резьба, (горючий газ) «В»
O ₂	9/16–18, правая резьба, (кислород) «В»



Осторожно!



Замена фитингов на системе управления подачей газа может привести к неправильной работе внутренних клапанов, поскольку твердые частицы могут попасть в клапаны.

Шланги подачи газа

12 Шланг кислорода



№ детали	Длина	№ детали	Длина
024607	3 м	024738	25 м
024204	4,5 м	024450	35 м
024205	7,5 м	024159	45 м
024760	10 м	024333	60 м
024155	15 м	024762	75 м
024761	20 м		

Осторожно! При подготовке соединений не допускается использование тефлоновой ленты.

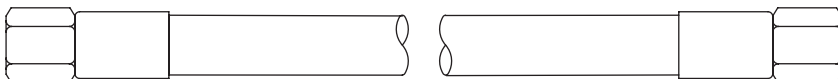


13 Шланг азота или аргона



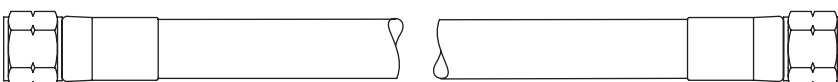
№ детали	Длина	№ детали	Длина
024210	3 м	024739	25 м
024203	4,5 м	024451	35 м
024134	7,5 м	024120	45 м
024211	10 м	024124	60 м
024112	15 м	024764	75 м
024763	20 м		

14 Шланг воздуха



№ детали	Длина	№ детали	Длина
024671	3 м	024740	25 м
024658	4,5 м	024744	35 м
024659	7,5 м	024678	45 м
024765	10 м	024680	60 м
024660	15 м	024767	75 м
024766	20 м		

15 Аргон-водород (H35) или азот-водород (F5)



№ детали	Длина	№ детали	Длина
024768	3 м	024741	25 м
024655	4,5 м	024742	35 м
024384	7,5 м	024743	45 м
024769	10 м	024771	60 м
024656	15 м	024772	75 м
024770	20 м		

Содержание данного раздела.

Ежедневный запуск.....	4-3
Проверка резака.....	4-3
Элементы управления и индикаторы	4-4
Общая информация.....	4-4
Основной выключатель электропитания.....	4-4
Индикаторы питания.....	4-4
Эксплуатация ручной системы управления подачей газа.....	4-5
Выбор расходных деталей	4-6
Обычная резка (0°).....	4-6
Косой срез (от 0° до 45°)	4-6
Раскрой.....	4-6
Расходные детали для резки зеркального отображения	4-6
Электроды SilverPlus.....	4-6
Низкоуглеродистая сталь	4-7
Нержавеющая сталь	4-8
Алюминий.....	4-8
Косой срез на низкоуглеродистой стали	4-9
Низкоуглеродистая сталь, большая толщина прожига, косой срез	4-9
Косой срез на нержавеющей стали.....	4-9
Установка и проверка расходных деталей.....	4-10
Установка расходных деталей	4-10
Проверка расходных деталей.....	4-11
Техническое обслуживание резака.....	4-13
Профилактическое техническое обслуживание	4-13
Техническое обслуживание блока быстрого отключения.....	4-13
Комплект для технического обслуживания.....	4-13
Соединения резака.....	4-14
Замена трубы водяного охлаждения резака.....	4-14
Типичные отказы резки.....	4-15

Оптимизация качества резки	4-16
Советы по работе со столом и резаком	4-16
Советы по настройке плазменной системы	4-16
Максимальное продление срока службы расходных деталей.....	4-16
Дополнительные факторы, влияющие на качество резки.....	4-17
Дополнительные улучшения	4-19
Технологические карты резки.....	4-20
Технологические карты косоого среза.....	4-20
Определения, используемые при косом срезе.....	4-21
Приблизительная компенсация ширины разреза.....	4-22

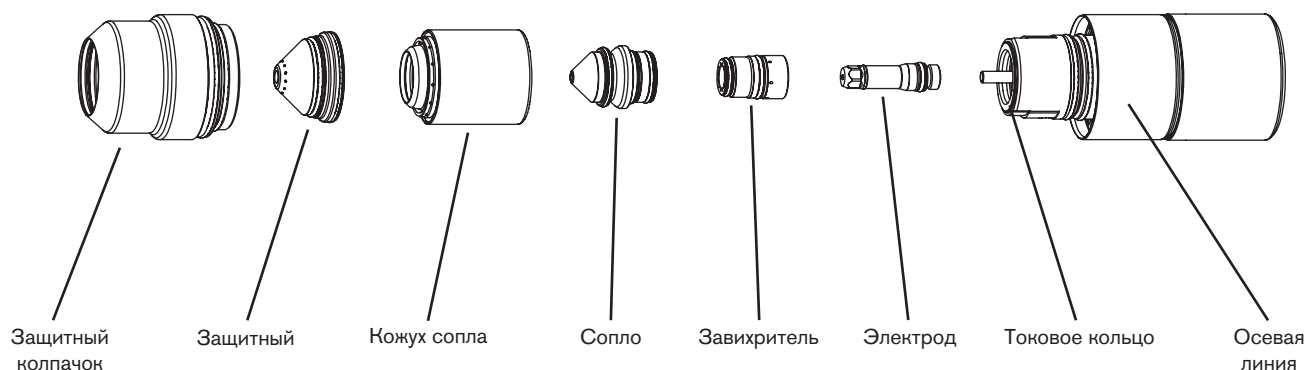
Ежедневный запуск

До запуска следует убедиться в том, что существующая обстановка и одежда оператора соответствуют требованиям к безопасности, описанным в разделе *Безопасность* настоящего руководства.

Проверка резака

		<p>ОПАСНОСТЬ! ЭЛЕКТРИЧЕСКИЙ РАЗРЯД МОЖЕТ БЫТЬ СМЕРТЕЛЬНЫМ</p>
<p>До начала эксплуатации данной системы необходимо внимательно изучить раздел «Безопасность». До выполнения последующих действий следует выключить (OFF) основной выключатель источника тока.</p>		

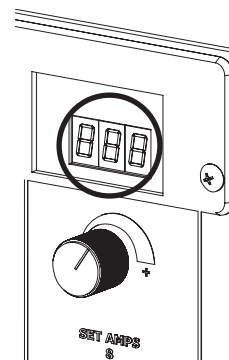
1. Переведите основной выключатель на источнике тока в положение выкл (OFF).
2. Снимите расходные детали с резака и проверьте их на наличие изношенных или поврежденных частей. **После снятия расходные детали всегда следует класть на чистую, сухую и обезжиренную поверхность. Грязные расходные детали могут стать причиной некорректной работы резака.**
 - Подробное описание и таблицы проверки деталей приведены в подразделе *Установка и проверка расходных деталей* далее в данном разделе.
 - Информацию по расходным деталям для конкретного типа резки см. в подразделе *Технологические карты резки*.
3. Замените расходные детали. Подробнее см. *Установка и проверка расходных материалов* ниже в данном разделе.
4. Убедитесь в том, что резак установлен под прямым углом по отношению к заготовке.



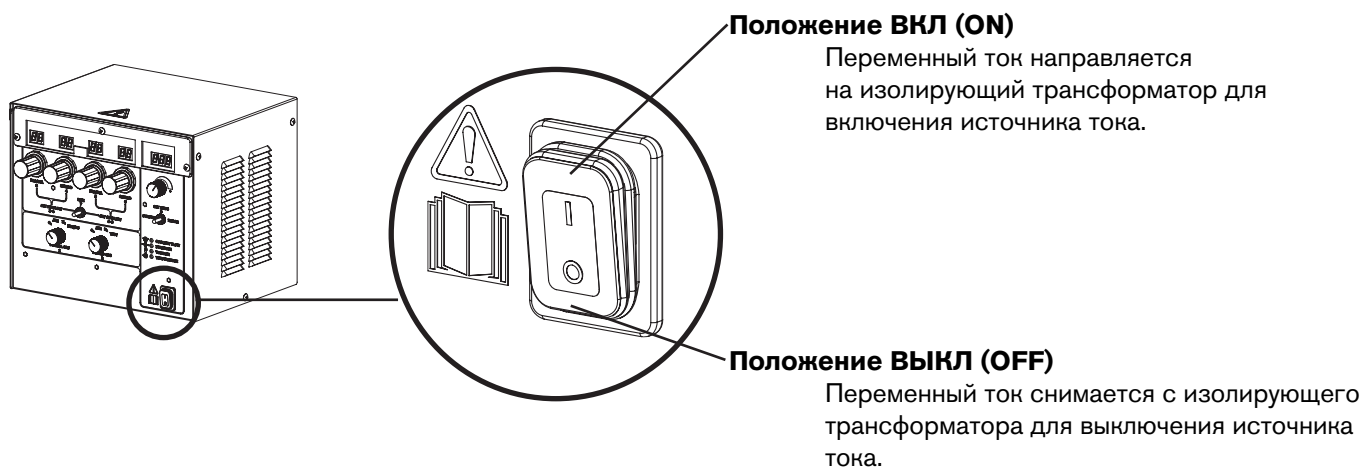
Элементы управления и индикаторы

Общая информация

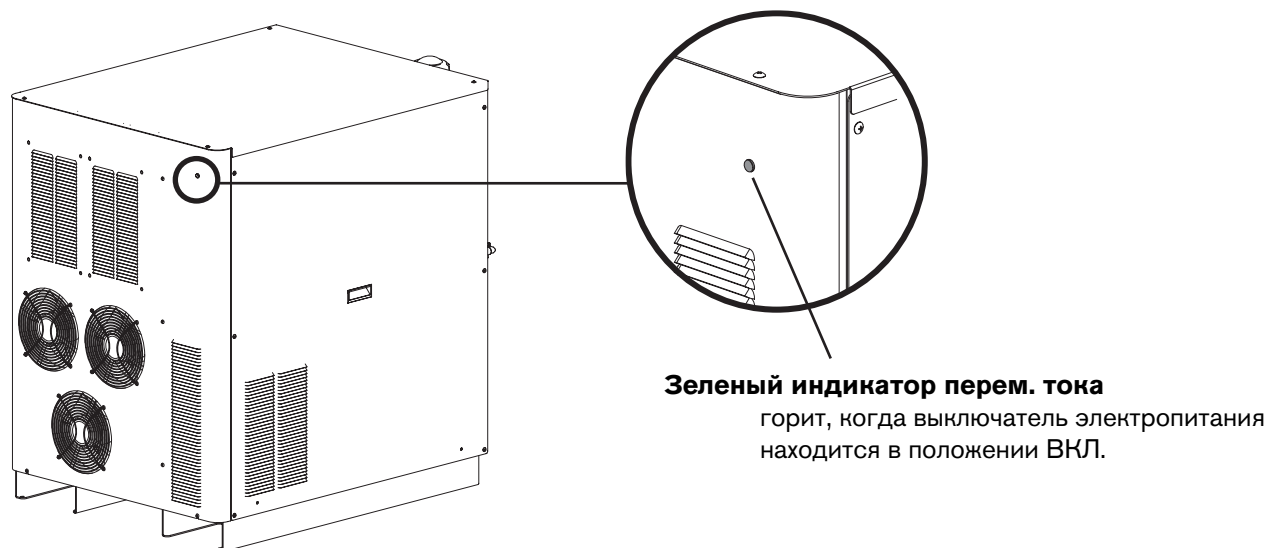
Основной выключатель электропитания плазменной системы HyPerformance расположен на системе управления подачей газа. На источнике тока выключатель электропитания отсутствует. Все функции системы управляются системой управления подачей газа. Коды ошибок отображаются на светодиодном дисплее, расположенном над ручкой выбора тока.



Основной выключатель электропитания

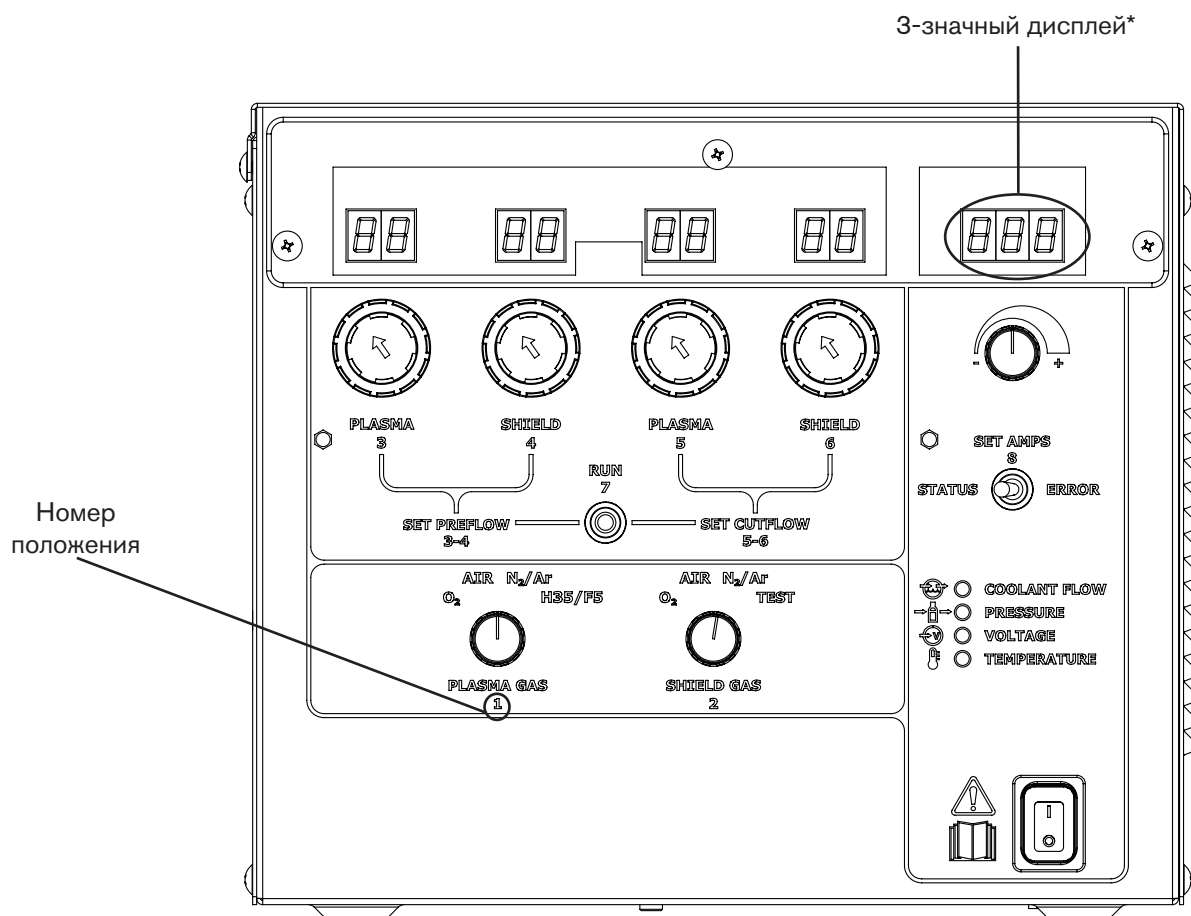


Индикаторы питания



Эксплуатация ручной системы управления подачей газа

Термином «номер положения» обозначаются номера на передней панели системы управления подачей газа.



1. Включите (ON) электропитание.
2. Выполните приведенные ниже инструкции, используя настройки, приведенные в разделе *Технологические карты резки*.

Положение № Инструкция

- | | |
|----------|---|
| 1 | Выбрать PLASMA GAS (плазмообразующий газ). |
| 2 | Выбрать SHIELD GAS (защитный газ). |
| 3, 4 и 7 | Перевести переключатель (7) в положение SET PREFLOW (задать подачу газа до возбуждения дуги, 3-4). Задать подачу плазмообразующего газа до возбуждения дуги (3). Задать подачу защитного газа до возбуждения дуги (4) |
| 5, 6 и 7 | Перевести переключатель (7) в положение SET CUTFLOW (задать подачу газа при резке, 5-6). Задать подачу плазмообразующего газа при резке (5). Задать подачу защитного газа при резке (6). |
| 7 | Перевести переключатель (7) в положение RUN (работа). |
| 8 | Перевести переключатель (8) в положение SET AMPS (задать ток в амперах). Задать силу тока с помощью ручки, расположенной над переключателем (8). Во время эксплуатации переключатель 8 может быть в любом положении.
Система готова к резке. |

* 3-значный дисплей имеется для информации. Показываемое при резке значение тока может отличаться на 2 ампера в большую или меньшую сторону от тока, показываемого при установке силы тока.

Выбор расходных деталей

Обычная резка (0°)

Большая часть из перечисленных на последующих страницах расходных деталей предназначена для обычной (прямой) резки, при которой резак располагается перпендикулярно к заготовке.

Косой срез (от 0° до 45°)

Расходные детали для косого среза при 130 А и 260 А предназначены специально для косого среза. Расходные детали для использования при 400 А можно применять и для обычной резки, и для косого среза, но для удобства приведены и относящиеся только к косому срезу технологические карты резки при 400 А.

Раскрой

Любой из наборов расходных деталей также можно использовать и для раскроя аргоном или азотом. Параметры раскроя приведены в нижней части каждой технологической карты резки. Качество меток будет различным в зависимости от процесса раскроя, процесса резки, типа материала, толщины материала и отделки поверхности материала. Для наилучшего качества раскроя следует использовать технологические настройки раскроя аргоном. Для всех процессов раскроя глубину метки можно увеличить, снизив скорость раскроя, и наоборот: глубину можно уменьшить, повысив скорость раскроя. Значения тока раскроя аргоном можно увеличивать до 30 % для увеличения глубины метки. При выполнении раскроя с применением аргона и процесса с силой тока от 25 А процесс будет начинаться с воздуха, прежде чем произойдет смена на аргон, а потому в начале разметки будет видна более толстая и темная метка. При выполнении раскроя с применением аргона необходимо производить разметку и резку отдельных деталей. Раскрой всего листа до резки может стать причиной сокращения срока службы расходных деталей. Для достижения более лучших результатов рекомендуется чередовать резы и метки. При толщине материала менее 1,5 мм возможно ухудшение качества раскроя или возникновение прожогов.

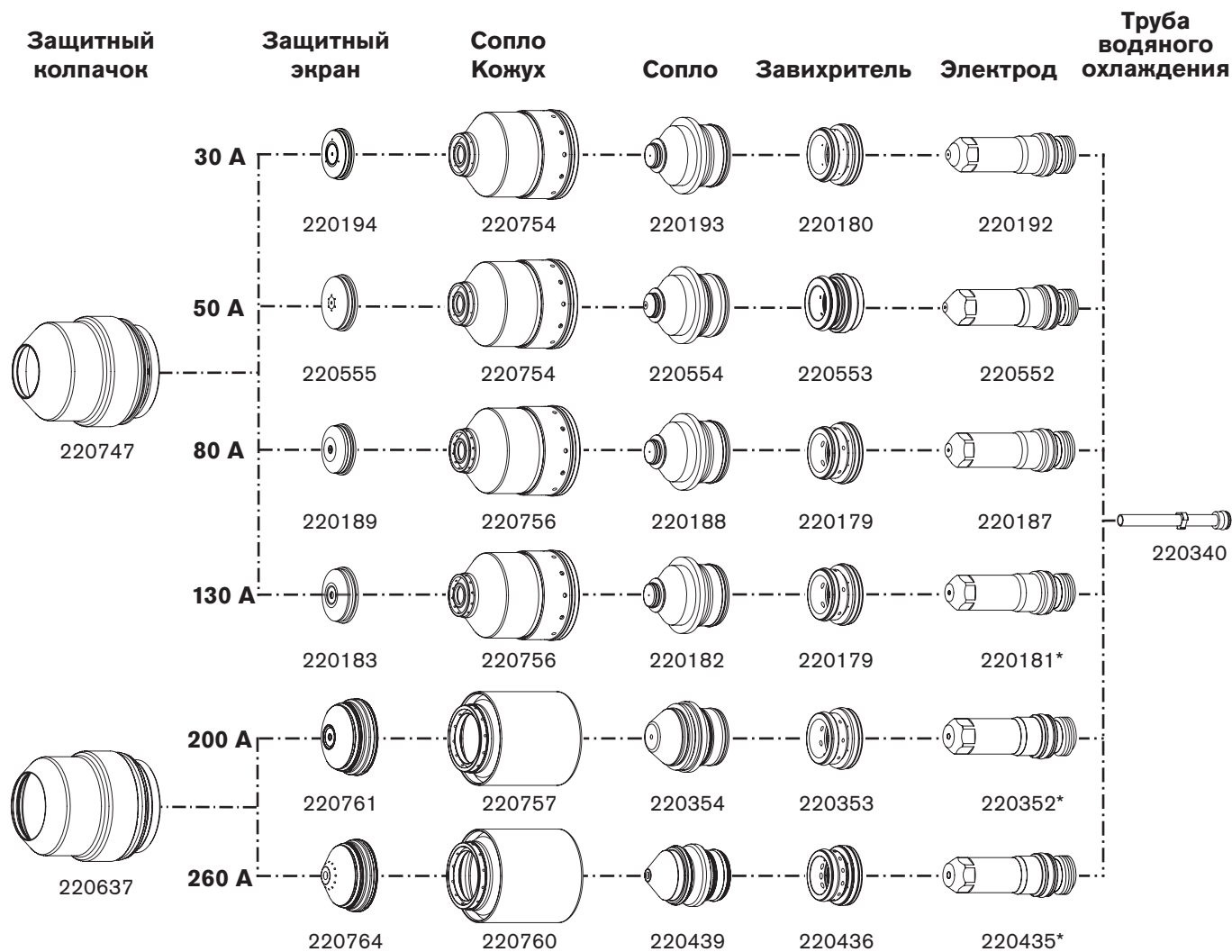
Расходные детали для резки зеркального отображения

Номера деталей см. в разделе *Список деталей* данного руководства.

Электроды SilverPlus

Электроды SilverPlus обеспечивают более длительный срок службы при низкой средней продолжительности резки (< 60 с), когда качество резки не столь принципиально. Электроды SilverPlus можно приобрести для резки низкоуглеродистой стали с использованием O₂ / воздуха при 130 А, 200 А и 260 А. Номера деталей приведены на следующей странице.

Низкоуглеродистая сталь



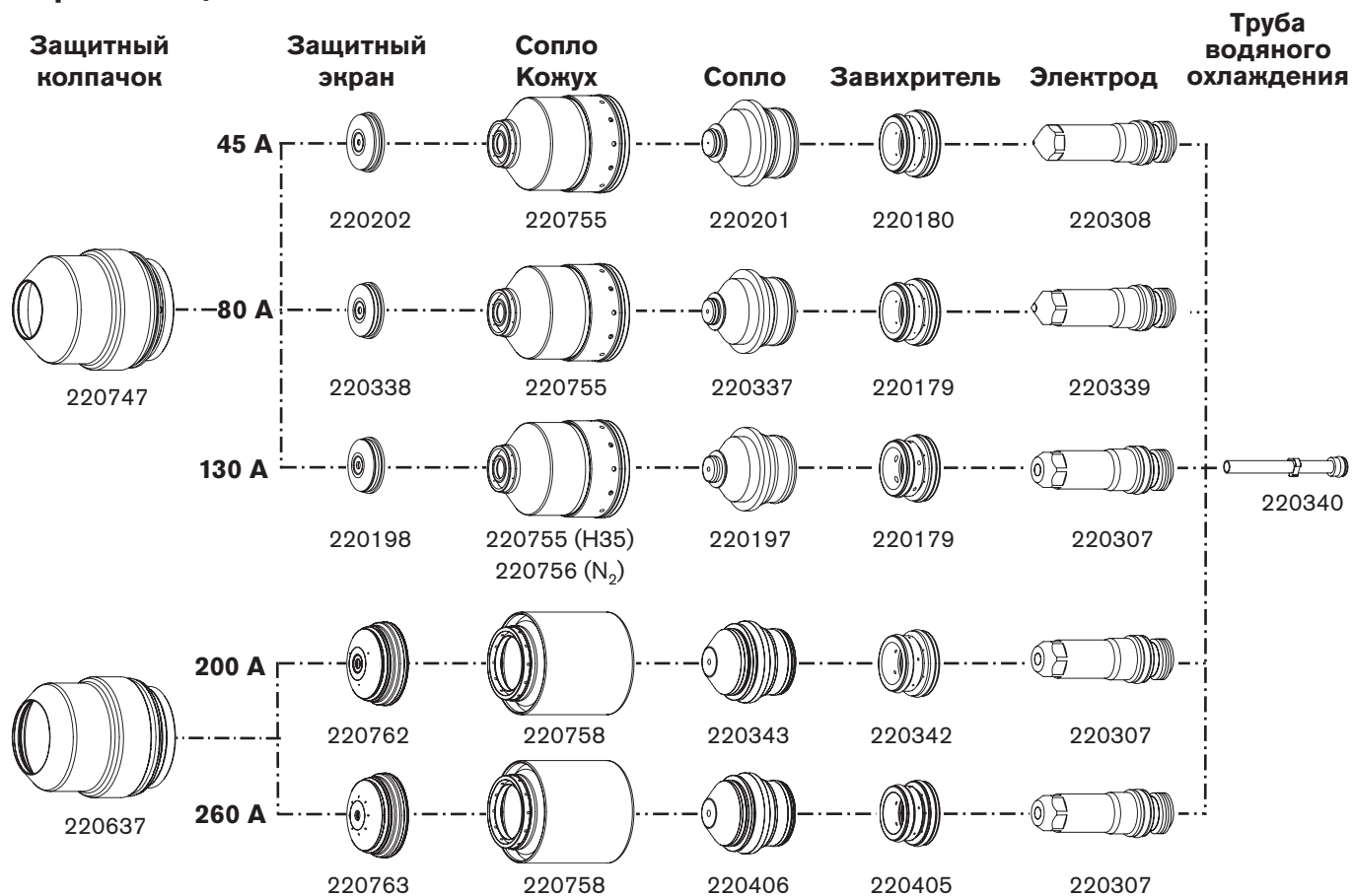
* Электроды SilverPlus доступны для перечисленных ниже процессов.

Низкоуглеродистая сталь, 130 A, O₂ / воздух — 220665

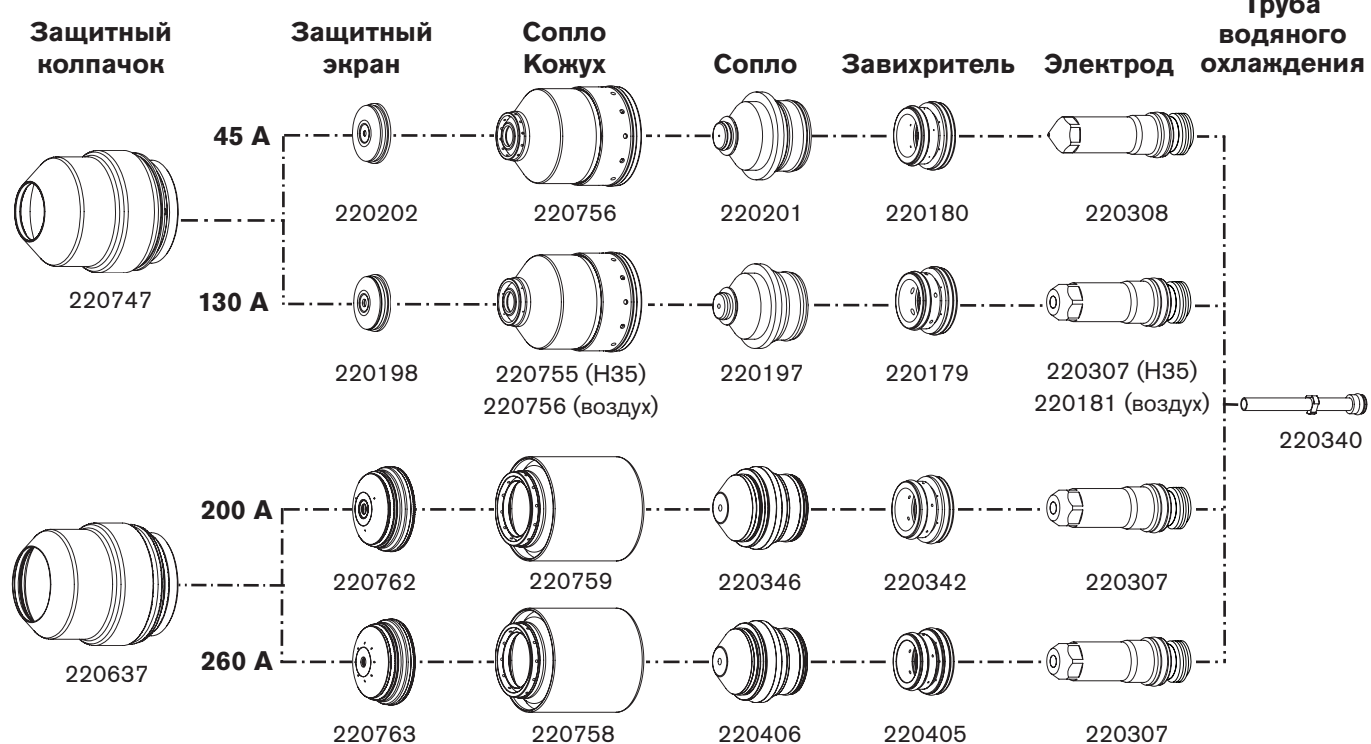
Низкоуглеродистая сталь, 200 A, O₂ / воздух — 220666

Низкоуглеродистая сталь, 260 A, O₂ / воздух — 220668

Нержавеющая сталь



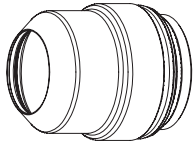

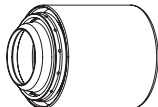




Алюминий



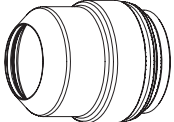
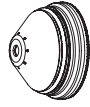
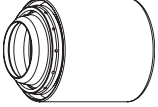
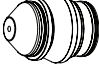


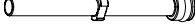
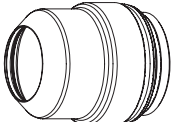
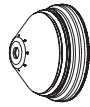
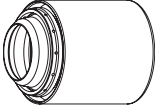



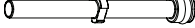
Косой срез на низкоуглеродистой стали

	Защитный колпачок	Защитный экран	Сопло Кожух	Сопло	Завихритель	Электрод	Труба водяного охлаждения
80 A	 220637	 220742	 220845	 220806	 220179	 220802	 220700
130 A	 220637	 220742	 220740	 220646	 220179	 220649	 220700
260 A	 220637	 220741	 220740	 220542	 220436	 220541	 220571

Низкоуглеродистая сталь, большая толщина прожига, косой срез

260 A	 220637	 220897	 220896	 220898	 220436	 220899	 220571
-------	---	---	---	---	--	---	---

Косой срез на нержавеющей стали

	Защитный колпачок	Защитный экран	Сопло Кожух	Сопло	Завихритель	Электрод	Труба водяного охлаждения
130 A	 220637	 220738	 220739	 220656	 220179	 220606	 220571
260 A	 220637	 220738	 220739	 220607	 220405	 220606	 220571

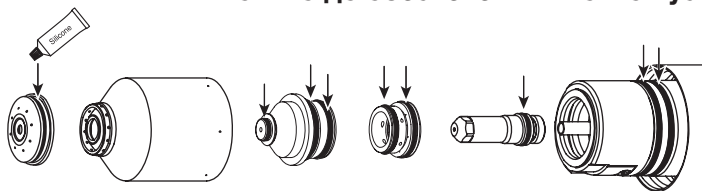
Установка и проверка расходных деталей

		БЕРЕГИСЬ!
<p>Система спроектирована таким образом, что при снятии кожуха она переходит в режим холостого хода. Однако, ЗАПРЕЩАЕТСЯ ПРОИЗВОДИТЬ ЗАМЕНУ РАСХОДНЫХ ДЕТАЛЕЙ В РЕЖИМЕ ХОЛОСТОГО ХОДА. <u>Обязательно</u> нужно отключить подачу питания на источник тока, прежде чем проверять или заменять расходные детали резака. При снятии расходных деталей следует надевать перчатки. Резак может быть горячим.</p>		

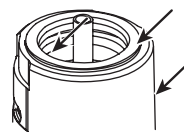
Установка расходных деталей

До выполнения резки ежедневно следует проверять расходные детали на износ. Перед снятием расходных деталей следует подвести резак к краю стола для резки, причем подъемник резака должен быть поднят на максимальную высоту, чтобы предотвратить падение расходных деталей в воду водяного стола.

Примечание. Не допускается чрезмерное затягивание деталей! Затягивать следует только до обеспечения плотной установки сопрягаемых деталей.

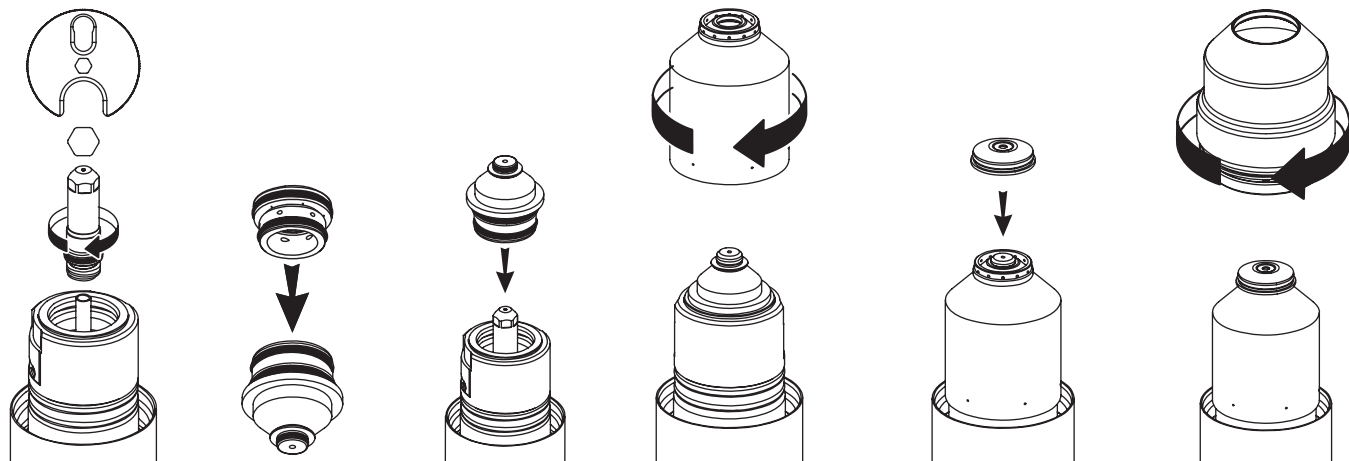


Нанесите тонкий слой силиконовой смазки на каждое уплотнительное кольцо. Уплотнительное кольцо должно блестеть, однако не должно быть излишков или скоплений смазки.



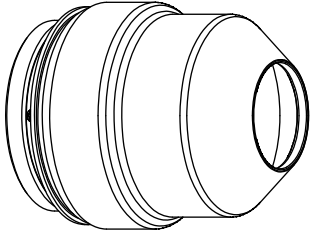
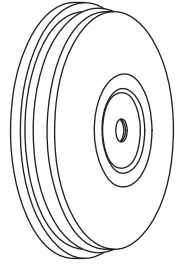
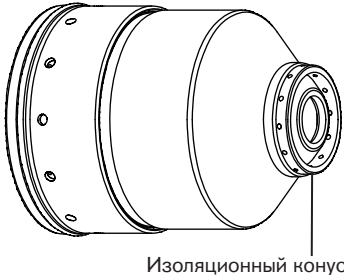
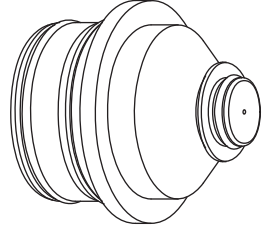
Необходимо протереть внутренние и внешние поверхности резака чистой тканью или бумажным полотенцем.

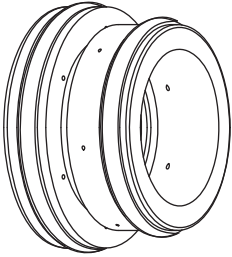
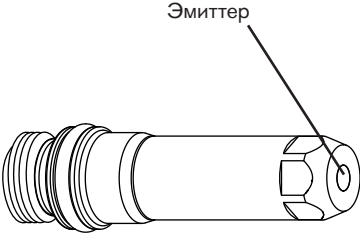
Инструмент: 104119



1. Установите электрод
2. Установите завихритель
3. Установите сопло и завихритель
4. Установите кожух сопла
5. Установите защитный экран
6. Установите защитный колпачок

Проверка расходных деталей

Проверка	Предмет проверки	Действие
<p>Защитный колпачок</p> 	<p>Эрозия, отсутствие материала</p> <p>Трещины</p> <p>Ожог поверхности</p>	<p>Замените защитный колпачок</p> <p>Замените защитный колпачок</p> <p>Замените защитный колпачок</p>
<p>Защитный экран</p> 	<p>В целом: Эрозия или отсутствие материала</p> <p>Налипание расплавленного материала</p> <p>Заблокированные газовые отверстия</p> <p>Центральное отверстие: Должно быть круглым</p> <p>Уплотнительные кольца: Повреждения</p> <p>Смазка</p>	<p>Замените защитный экран</p> <p>Замените защитный экран</p> <p>Замените защитный экран</p> <p>Замените защитный экран, если отверстие потеряло круглую форму</p> <p>Замените защитный экран</p> <p>Нанесите тонкий слой силиконовой смазки, если уплотнительные кольца сухие</p>
<p>Кожух сопла</p>  <p>Изоляционный конус</p>	<p>В целом: Повреждение изоляционного конуса</p> <p>Неудовлетворительное качество резки после замены других расходных деталей</p>	<p>Замените кожух сопла</p> <p>Замените кожух сопла</p>
<p>Сопло Сопло и электрод всегда следует заменять в комплекте.</p> 	<p>В целом: Эрозия или отсутствие материала</p> <p>Заблокированные газовые отверстия</p> <p>Центральное отверстие: Должно быть круглым</p> <p>Признаки оплавления</p> <p>Уплотнительные кольца: Повреждение</p> <p>Смазка</p>	<p>Замените сопло</p> <p>Заменить сопло</p> <p>Замените сопло, если отверстие потеряло круглую форму</p> <p>Замените сопло</p> <p>Заменить сопло</p> <p>Нанесите тонкий слой силиконовой смазки, если уплотнительные кольца сухие</p>

Проверка	Предмет проверки	Действие
<p>Завихритель</p> 	<p>В целом: Стружки или трещины</p> <p>Заблокированные газовые отверстия</p> <p>Грязь или частицы изнашивания</p> <p>Уплотнительные кольца: Повреждение</p> <p>Смазка</p>	<p>Замените завихритель</p> <p>Замените завихритель</p> <p>Очистите и проверьте на наличие повреждений; замените при наличии таковых</p> <p>Замените завихритель</p> <p>Нанести тонкий слой силиконовой смазки, если уплотнительные кольца сухие</p>
<p>Электрод Сопло и электрод всегда следует заменять в комплекте.</p> 	<p>Центральная поверхность: Износ эмиттера — по мере износа эмиттера происходит формирование изъявления.</p> <p>Уплотнительные кольца: Повреждение</p> <p>Смазка</p>	<p>Как правило, замену электрода следует производить при глубине изъявления от 1 мм. Для электрода, предназначенного для резки низкоуглеродистой стали при 400 А, а также для всех электродов SilverPlus замену электрода следует выполнять при глубине изъявления от 1,5 мм.</p> <p>Замените электрод</p> <p>Нанесите тонкий слой силиконовой смазки, если уплотнительные кольца сухие</p>

Техническое обслуживание резака

Некорректное техническое обслуживание резака HPR может привести к неудовлетворительному качеству резки и преждевременному выходу из строя.

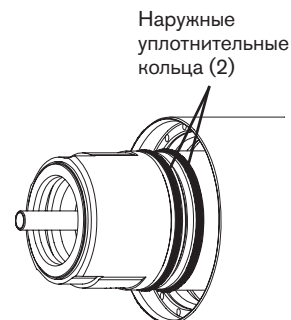
Резак производится с очень жесткими допусками, чтобы максимизировать качество резки. Резак не следует подвергать жестким воздействиям, которые могут привести к расстройству критически важных функций.

Когда резак не используется, его следует хранить в чистом месте во избежание загрязнений критически важных поверхностей и каналов.

Профилактическое техническое обслуживание

При каждой замене расходных деталей следует выполнять следующие действия.

1. Используя чистую ткань, протрите резак внутри и снаружи. Для доступа к труднодоступным внутренним поверхностям можно использовать ватную палочку.
2. С помощью сжатого воздуха сдуйте любую оставшуюся грязь или частицы изнашивания с внутренних и внешних поверхностей.
3. Нанесите тонкий слой силиконовой смазки на каждое наружное уплотнительное кольцо. Уплотнительные кольца должны блестеть, однако не должно быть излишков или скоплений смазки.
4. Если расходные детали будут использоваться повторно, перед повторной установкой их необходимо протереть с помощью чистой ткани и продуть сжатым воздухом. Это принципиально важно для кожуха сопла.

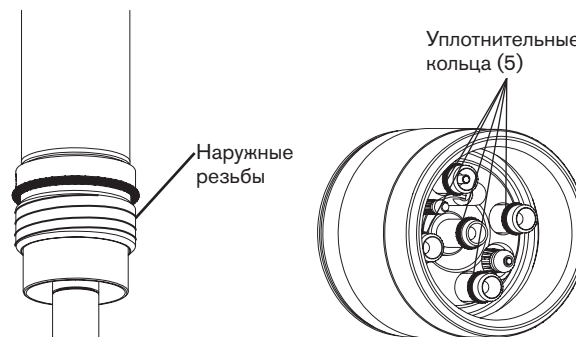


Резак — вид спереди

Техническое обслуживание блока быстрого отключения

Следующие действия следует выполнять при смене расходных деталей с интервалом в 5–10 раз.

1. Снимите резак с блока быстрого отключения в сборе.
2. С помощью сжатого воздуха продуйте все внутренние поверхности и наружные резьбы.
3. С помощью сжатого воздуха продуйте все внутренние поверхности в задней части резака.
4. Проведите осмотр каждого из 5 уплотнительных колец, расположенных в задней части резака, на наличие заусенцев или стружек. Замените любые поврежденные уплотнительные кольца. Если повреждений нет, нанесите тонкий слой силиконовой смазки на каждое уплотнительное кольцо. Уплотнительные кольца должны блестеть, однако не должно быть излишков или скоплений смазки.



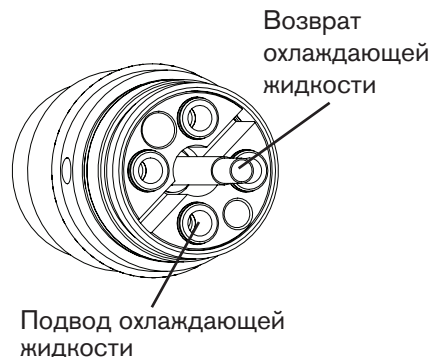
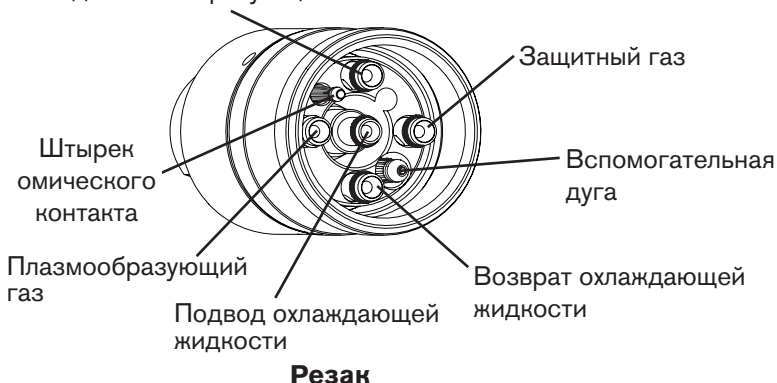
Резак — вид сзади

Комплект для технического обслуживания

Даже при должном обслуживании уплотнительные кольца, расположенные в задней части резака, нужно будет периодически заменять. Hupertherm предоставляет комплект (128879) запасных деталей. Эти комплекты следует иметь в наличии и использовать в ходе выполнения профилактического технического обслуживания.

Соединения резака

Отвод плазмообразующего газа



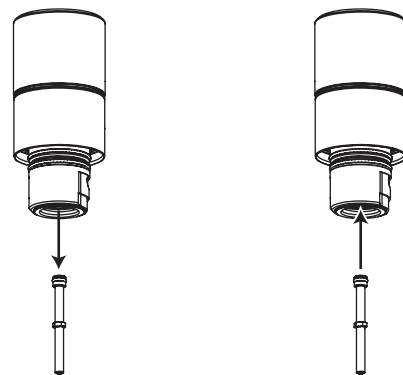
Примечание. Линии подвода и возврата охлаждающей жидкости в блоке быстрого отключения расположены противоположно линиям охлаждающей жидкости резака. Это способствует снижению температуры охлаждающей жидкости.

Замена трубы водяного охлаждения резака

		БЕРЕГИСЬ!
<p>Система разработана таким образом, что при снятии кожуха она переходит в режим холостого хода. Однако несмотря на это В РЕЖИМЕ ХОЛОСТОГО ХОДА НЕЛЬЗЯ ЗАМЕНЯТЬ РАСХОДНЫЕ ДЕТАЛИ. Обязательно нужно отключить подачу питания на источник тока, прежде чем проверять или заменять расходные детали резака. При снятии расходных деталей следует надевать перчатки. Резак может быть горячим.</p>		

Примечание. При корректной установке трубы водяного охлаждения может показаться, что она установлена неплотно, однако любые поперечные зазоры будут устранены после установки электрода.

1. Выключите (OFF) подачу любого электропитания в систему.
2. Снимите расходные детали с резака. См. *Установка и проверка расходных деталей* в данном разделе.
3. Снимите старую трубу водяного охлаждения.
4. Нанесите тонкий слой силиконовой смазки на уплотнительное кольцо и установите новую трубу водяного охлаждения. Уплотнительное кольцо должно блестеть, однако не должно быть излишков или скоплений смазки.
5. Снова установите расходные детали. См. *Установка и проверка расходных деталей* в данном разделе.



Типичные отказы резки

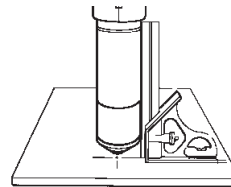
- Вспомогательная дуга резака загорается, но не переносится. Возможные причины указаны ниже.
 1. Отсутствует плотный контакт в месте соединения рабочего провода со столом для резки.
 2. Неисправность системы. См. Раздел 5.
 3. Слишком большое расстояние между резаком и изделием.
- Струя плазмы не прорезает заготовку по всей толщине, в верхней части заготовки наблюдается чрезмерное искрение. Возможные причины указаны ниже.
 1. Установлено слишком низкое значение тока (необходимо свериться с данными подраздела *Технологические карты резки*).
 2. Установлена слишком высокая скорость резки (необходимо свериться с данными подраздела *Технологические карты резки*).
 3. Износ деталей резака (см. подраздел *Установка и проверка расходных деталей*).
 4. Выполняется резка слишком толстого металла.
- С нижней стороны разреза образуется окалина. Возможные причины указаны ниже.
 1. Неправильно задана скорость резки (необходимо свериться с данными подраздела *Технологические карты резки*).
 2. Установлено слишком низкое значение тока дуги (необходимо свериться с данными подраздела *Технологические карты резки*).
 3. Износ деталей резака (см. подраздел *Установка и проверка расходных деталей*).
- Угол среза не прямой. Возможные причины указаны ниже.
 1. Неправильное направление перемещения станка. Высококачественная сторона расположена справа по отношению к траектории поступательного движения резака.
 2. Неправильно задано расстояние между резаком и изделием (необходимо свериться с данными подраздела *Технологические карты резки*).
 3. Неправильно задана скорость резки (необходимо свериться с данными подраздела *Технологические карты резки*).
 4. Неверный ток дуги (необходимо свериться с данными подраздела *Технологические карты резки*).
 5. Повреждение расходных деталей (см. подраздел *Установка и проверка расходных деталей*).
- Короткий срок службы расходных деталей. Возможные причины указаны ниже.
 1. Значения тока дуги, дугового напряжения, скорости перемещения, задержки перемещения, скорости потока газа или исходной высоты резака установлены не в соответствии с данными, приведенными в подразделе *Технологические карты резки*.
 2. Попытки выполнять резку высокомагнитных металлических листов, таких как броневые листы с высоким содержанием никеля, приведут к сокращению срока службы расходных деталей. Сложно достичь длительного срока службы расходных деталей при резке намагниченных пластин или же листов, которые легко намагничиваются.
 3. Начало или конец резки выполняются за пределами поверхности листа. **Для достижения длительного срока службы расходных деталей резку следует начинать и заканчивать на поверхности листа.**

Оптимизация качества резки

Приведенные ниже советы и процедуры помогут выполнять резку с прямыми углами, прямо, ровно и без образования окалины.

Советы по работе со столом и резаком

- Для установки резака под правильным углом по отношению к заготовке необходимо использовать угольник.
- Резак может перемещаться ровнее, если очистить, проверить и настроить систему рельсовых направляющих и привода на столе для резки. Нестабильное перемещение станка может привести к образованию регулярных волнообразных контуров на поверхности резки.
- Во время резки резак не должен соприкоснуться с заготовкой. Соприкосновение может привести к повреждению защитного экрана и сопла, и негативно повлиять на поверхность резки.



Советы по настройке плазменной системы

Следует тщательно выполнять все действия, относящиеся к процедуре *ежедневного запуска*, описанной выше в данном разделе.

Перед началом резки следует продуть шланги подачи газа.

Максимальное продление срока службы расходных деталей

При резке с использованием электродов LongLife® компании Hypertherm производится автоматическое плавное включение расхода газа и протекания тока в начале резки с их плавным выключением в конце каждого реза с целью сведения к минимуму эрозии центральной поверхности электрода. При резке с использованием электродов LongLife резы должны начинаться и заканчиваться на заготовке.

- Резак ни в коем случае не должен зажигать дугу в воздухе.
 - Допустимо начинать резку на краю заготовки при условии, что дуга не зажигается в воздухе.
 - Для начала прожига следует использовать высоту прожига, которая в 1,5–2 раза превышает расстояние между резаком и изделием. См. подраздел *Технологические карты резки*.
- При окончании каждой операции резки дуга должна все еще находиться на заготовке во избежание гашения дуги (ошибок плавного выключения).
 - При резке вырезаемых деталей (небольших деталей, которые падают после вырезания из заготовки) следует убедиться в том, что дуга остается на краю заготовки для корректного плавного выключения.
- При гашении дуги следует попытаться выполнить одно или несколько из перечисленных ниже действий.
 - Снизить скорость резки на последнем участке реза.
 - Остановить дугу до окончательного вырезания детали, чтобы дать ей возможность закончить вырезание во время плавного выключения.
 - Запрограммировать траекторию движения резака так, чтобы он выходил в область, предназначенную в лом, для выполнения плавного выключения.

Примечание. По возможности следует использовать «цепную резку», при которой траектория резака идет от одной детали непосредственно к следующей без остановки и зажигания дуги. Однако не следует допускать выхода траектории за пределы заготовки и перехода обратно на заготовку. Также следует помнить о том, что длительная цепная резка приведет к износу электрода.

Примечание. При некоторых условиях возможны трудности в максимально полном использовании преимуществ резки с использованием расходных деталей LongLife.

Дополнительные факторы, влияющие на качество резки

Угол среза

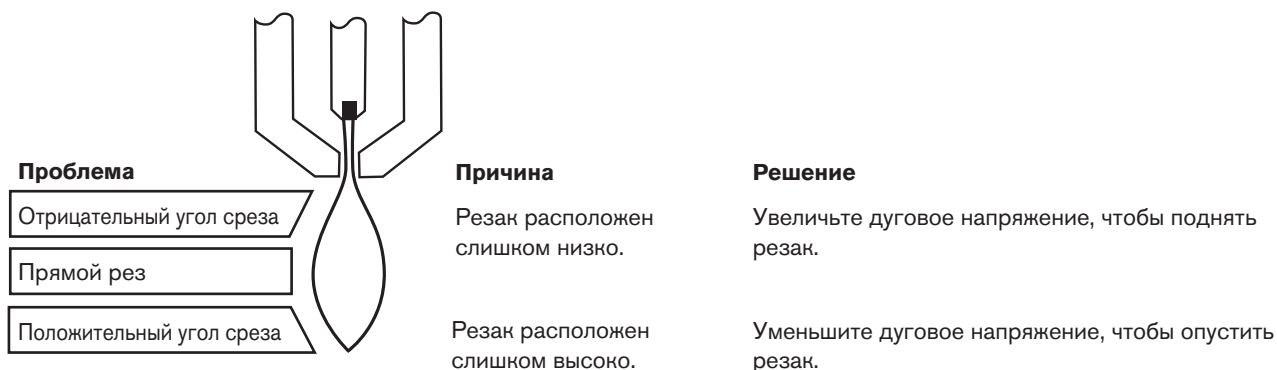
Приемлемой считается деталь для резки, 4 стороны которой имеют угол среза в среднем менее 4°.

Примечание. Наиболее прямой угол среза будет находиться справа по отношению к поступательному движению резака.

Примечание. Чтобы определить, что вызывает проблему с углом среза — система плазменной резки или система привода — следует выполнить тестовую резку и измерить угол на каждой стороне. Затем следует повернуть резак в держателе на 90° и повторить процесс. Если в обоих тестах углы одинаковы, проблему вызывает система привода.

Если проблема с углом среза сохраняется после устранения «механических причин» (см. *Советы по работе со столом и резаком* на предыдущей странице), необходимо проверить расстояние между резаком и изделием, особенно если все углы среза положительны либо отрицательны.

- Положительный угол среза возникает, когда из верхней части среза удаляется больше материала, чем из нижней.
- Отрицательный угол среза возникает, когда больше материала удаляется из нижней части среза.



Окалина

Окалина низкой скорости образуется, когда скорость резки резака слишком низкая, в результате чего дуга уходит вперед. Окалина образуется в виде тяжелых пузырчатых отложений в нижней части среза, ее легко можно убрать. Для снижения количества образующейся окалины следует повысить скорость.

Окалина высокой скорости образуется при слишком высокой скорости резки, из-за которой дуга отстает. Такая окалина образуется в виде тонкой и узкой полоски металла, расположенной очень близко к срезу. Она закрепляется в нижней части среза, и ее сложно удалить. Чтобы снизить образование окалины при высоких скоростях следует выполнить указанные ниже действия.

- Уменьшить скорость резки.
- Снизить дуговое напряжение, чтобы уменьшить расстояние между резаком и изделием.

Примечания. Вероятность образования окалины выше на теплом или горячем металле, чем на холодном. Например, первая операция резки из серии таких операций, вероятно, приведет к образованию наименьшего количества окалины. По мере нагревания заготовки в ходе последующих операций резки может образовываться большее количество окалины.

Вероятность образования окалины выше на низкоуглеродистой стали, чем на нержавеющей стали или алюминии.

Использование изношенных или поврежденных расходных материалов может привести к периодическому образованию окалины.

Прямота поверхности резки



Обычно поверхность резки немного вогнута.

Поверхность резки может стать более вогнутой или выгнутой. Для обеспечения приемлемой прямизны поверхности резки следует использовать правильную высоту резака.



Поверхность резки становится очень вогнутой при слишком низком расстоянии между резаком и изделием. Следует увеличить дуговое напряжение, чтобы в свою очередь увеличить расстояние между резаком и изделием и выпрямить поверхность резки.



Поверхность резки становится выгнутой, когда расстояние между резаком и изделием слишком велико или чрезмерно высок ток резки. Сначала следует уменьшить дуговое напряжение, а затем понизить ток резки. Если для данной толщины возможны различные значения тока резки, следует попробовать использовать расходные детали, предназначенные для более низкого тока.

Дополнительные улучшения

Для некоторых из этих улучшений характерны компромиссные решения.

Прожиг

Задержка прожига должна быть достаточной для проникновения на всю глубину материала, но не настолько длительной, чтобы дуга могла «блуждать», пытаясь найти край большого отверстия прожига. По мере износа расходных деталей может понадобиться увеличить время такой задержки. Значения времени задержки прожига, приведенные в технологических картах резки, основаны на среднем времени задержки на протяжении всего срока службы расходных деталей.

Использование сигнала «окончания прожига» при прожиге позволяет поддерживать давление защитного газа на уровне более высокого давления подачи газа до возбуждения дуги, что обеспечивает дополнительную защиту расходных деталей (например, резка при 30 А O₂/O₂ и при 50 А O₂/O₂). Сигнал окончания прожига должен быть отключен для процессов со значениями давления подачи защитного газа до возбуждения дуги ниже значений давления при резке (например, резка при 600 А и 800 А).

При прожиге материалов, толщина которых близка к максимальной для определенного процесса, следует принять во внимание следующие важные факторы:

- Расстояние ввода должно примерно равняться толщине прожигаемого материала. При толщине материала в 50 мм расстояние ввода должно составлять 50 мм.
- Во избежание повреждения защитного экрана от накопления расплавленного материала, формируемого при прожиге, не следует допускать опускания резака на высоту резки, пока им не будет убрана ванночка расплавленного материала.
- Различные химические составы материала могут негативно повлиять на толщину прожига, которой можно добиться при использовании системы. А именно, высокопрочная сталь и стали с высоким содержанием марганца или кремния могут снизить максимальную толщину прожига. Hypertherm рассчитывает параметры прожига для низкоуглеродистой стали, используя сертифицированный лист А-36.
- Если в системе возникают сложности при прожиге конкретного материала или материала конкретной толщины, в некоторых случаях помочь может увеличение давления подачи защитного газа до возбуждения дуги. Побочный эффект: Это может отрицательно сказаться на надежности зажигания дуги.
- В некоторых случаях использование «перемещения прожига» или «прожига на лету» (при котором перемещение резака начинается немедленно после переноса, в ходе процесса прожига) позволяет увеличить толщину прожига материала системой. Поскольку это может быть сложным процессом, при котором возможно повреждение резака, подъемника или других компонентов, не рекомендуется выполнять пуск на краю, если у оператора нет опыта использования данного метода.

Способы повышения скорости резки

- Сократите расстояние между резаком и изделием.
Побочный эффект: При этом увеличится отрицательный угол среза.

Примечание. Резак не должен соприкасаться с заготовкой в процессе прожига или резки.

Технологические карты резки

В приведенных ниже *технологических картах резки* указаны расходные детали, скорости резки и настройки для газов и резака, необходимые для каждого процесса.

Значения, приведенные в *технологических картах резки*, рекомендованы для получения высококачественных срезов при образовании минимального количества окалины. В связи с различиями между отдельными конфигурациями и составами материалов для получения нужных результатов может потребоваться скорректировать эти значения.

Технологические карты косого среза

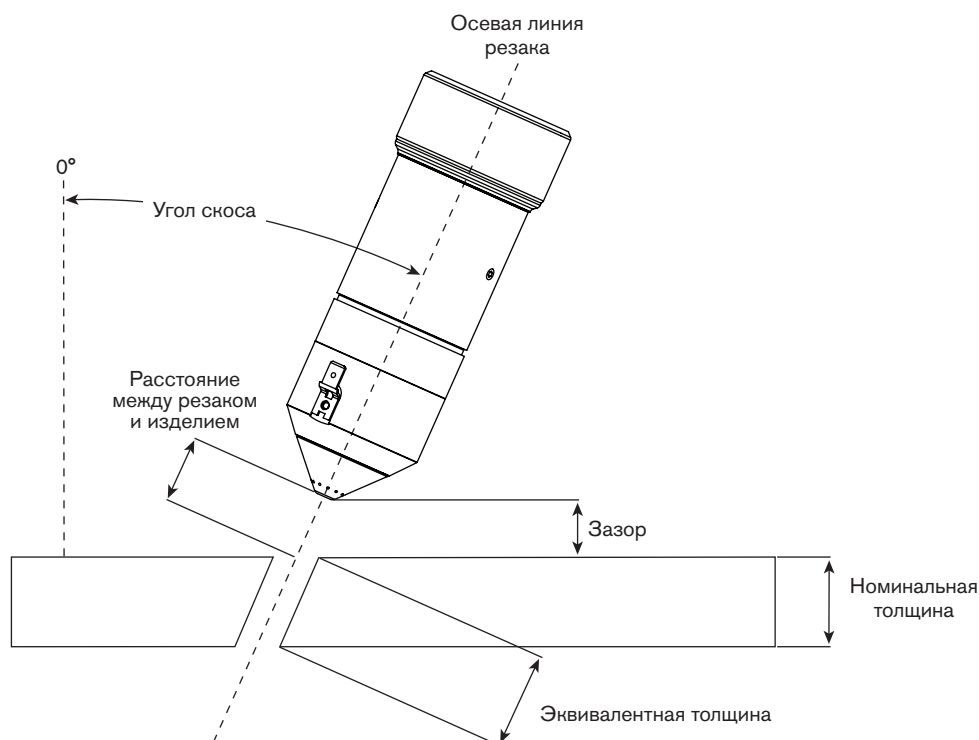
Технологические карты косого среза несколько отличаются от технологических карт обычной резки. Расстояние между резаном и изделием представляет собой диапазон, а не единственное значение, толщина материала дана в виде эквивалентного значения, добавлен столбец минимального зазора, и отсутствует столбец дугового напряжения.

Эквивалентные значения толщины и дуговые напряжения будут различными в зависимости от угла резки. Угол при резке под углом может варьироваться в диапазоне от 0° до 45°.

Более подробно см. *Определения, используемые при косом срезе* на следующей странице.

Определения, используемые при косом срезе

Угол скоса	Угол между осевой линией резака и линией, перпендикулярной заготовке. Если резак расположен перпендикулярно к заготовке, угол скоса равен нулю. Максимальный угол скоса составляет 45°.
Номинальная толщина	Вертикальная толщина заготовки.
Эквивалентная толщина	Длина кромки резки или расстояние, на которое перемещается дуга по материалу при резке. Эквивалентная толщина равна номинальной толщине, деленной на косинус угла скоса. В технологической карте резки приведены значения эквивалентной толщины.
Зазор	Расстояние по вертикали от самой нижней точки резака до поверхности заготовки.
Расстояние между резакom и изделием	Расстояние по прямой от центра выпуска резака до поверхности заготовки, измеряемое по осевой линии резака. В технологической карте резки приведен диапазон расстояний между резакom и изделием. Самое низкое значение относится к прямой резке (угол скоса = 0°). Самое высокое значение относится к косому срезу под углом 45° с зазором в 3 мм.
Дуговое напряжение	Значение дугового напряжения зависит от угла скоса и настройки системы резки. Значение дугового напряжения в одной системе может отличаться от настройки в другой системе даже при одинаковой толщине заготовки. В технологических картах косого среза отсутствуют значения дуговых напряжений для косого среза.



Приблизительная компенсация ширины разреза

Приведенные в таблице ниже значения ширины даны для информации. Различия между различными конфигурациями систем и составами материалов могут привести к тому, что реальные результаты будут отличаться от приведенных в таблице.

Примечание. Н/Д = нет данных.

Метрическая СИ

Процесс	Толщина (мм)												
	1,5	3	5	6	8	10	12	15	20	25	32	38	50
Низкоуглеродистая сталь													
260 A O ₂ / воздух	Н/Д	Н/Д	Н/Д	2,54	2,54	2,54	2,79	3,43	3,56	3,91	4,32	4,45	5,72
200 A O ₂ / воздух	Н/Д	Н/Д	1,93	1,98	2,09	2,20	2,26	2,61	2,95	3,16	4,19	4,87	5,45
130 A O ₂ / воздух	Н/Д	1,64	1,77	1,81	1,92	2,04	2,11	2,22	2,65	3,43	4,26	4,59	Н/Д
80 A O ₂ / воздух	Н/Д	1,37	1,53	1,73	1,79	1,91	2,00	2,11	2,72	Н/Д	Н/Д	Н/Д	Н/Д
50 A O ₂ / O ₂	1,52	1,74	1,86	1,86	2,09	Н/Д	Н/Д	Н/Д	Н/Д	Н/Д	Н/Д	Н/Д	Н/Д
30 A O ₂ / O ₂	1,35	1,45	1,54	1,56	Н/Д	Н/Д	Н/Д	Н/Д	Н/Д	Н/Д	Н/Д	Н/Д	Н/Д
Нержавеющая сталь													
260 A N ₂ / воздух	Н/Д	Н/Д	Н/Д	2,31	2,39	2,46	2,54	2,76	3,08	3,30	3,64	4,43	4,16
260 A H35 / N ₂	Н/Д	Н/Д	Н/Д	Н/Д	3,84	3,83	3,81	3,81	4,06	4,32	4,53	4,70	7,46
200 A N ₂ / N ₂	Н/Д	Н/Д	Н/Д	Н/Д	2,10	2,16	2,29	2,47	2,92	Н/Д	Н/Д	Н/Д	Н/Д
200 A H35 / N ₂	Н/Д	Н/Д	Н/Д	Н/Д	3,66	3,68	3,81	3,68	3,94	Н/Д	Н/Д	Н/Д	Н/Д
130 A H35 / N ₂	Н/Д	Н/Д	Н/Д	Н/Д	2,69	2,72	2,77	3,03	2,90	3,25	Н/Д	Н/Д	Н/Д
130 A N ₂ / N ₂	Н/Д	Н/Д	Н/Д	1,83	1,89	1,88	2,42	2,51	3,00	Н/Д	Н/Д	Н/Д	Н/Д
80 A F5 / N ₂	Н/Д	Н/Д	1,02	1,20	1,05	0,96	Н/Д	Н/Д	Н/Д	Н/Д	Н/Д	Н/Д	Н/Д
45 A F5 / N ₂	0,59	0,38	0,52	0,54	Н/Д	Н/Д	Н/Д	Н/Д	Н/Д	Н/Д	Н/Д	Н/Д	Н/Д
45 A N ₂ / N ₂	0,49	0,23	Н/Д	Н/Д	Н/Д	Н/Д	Н/Д	Н/Д	Н/Д	Н/Д	Н/Д	Н/Д	Н/Д
Алюминий													
260 A N ₂ / воздух	Н/Д	Н/Д	Н/Д	2,49	2,73	2,97	3,05	2,91	3,05	3,30	2,87	3,99	5,66
260 A H35 / N ₂	Н/Д	Н/Д	Н/Д	2,64	2,64	2,62	2,79	3,09	3,30	3,56	3,29	3,60	5,37
200 A N ₂ / N ₂	Н/Д	Н/Д	Н/Д	Н/Д	1,78	2,03	2,58	2,54	3,01	Н/Д	Н/Д	Н/Д	Н/Д
200 A H35 / N ₂	Н/Д	Н/Д	Н/Д	Н/Д	2,44	2,67	2,92	3,18	3,30	Н/Д	Н/Д	Н/Д	Н/Д
130 A H35 / N ₂	Н/Д	Н/Д	Н/Д	Н/Д	2,70	2,72	2,77	2,36	2,90	1,72	Н/Д	Н/Д	Н/Д
130 A воздух / воздух	Н/Д	Н/Д	Н/Д	2,09	2,09	2,10	2,19	1,91	1,87	2,23	Н/Д	Н/Д	Н/Д
45 A воздух / воздух	1,07	1,10	1,25	1,25	Н/Д	Н/Д	Н/Д	Н/Д	Н/Д	Н/Д	Н/Д	Н/Д	Н/Д

Приблизительная компенсация ширины разреза – продолжение

Британская СИ

Процесс	Толщина, дюйм														
	0.060	0.135	1/4	5/16	3/8	1/2	5/8	3/4	1.0	1-1/4	1-1/2	1-3/4	2.0	2-1/4	2-1/2
Низкоуглеродистая сталь															
260 A O ₂ / воздух	Н/Д	Н/Д	0.100	0.100	0.100	0.110	0.115	0.135	0.150	0.170	0.175	0.220	0.225	0.240	0.260
200 A O ₂ / воздух	Н/Д	Н/Д	0.078	0.082	0.086	0.089	0.108	0.116	0.125	0.164	0.192	Н/Д	0.216	Н/Д	Н/Д
130 A O ₂ / воздух	Н/Д	0.066	0.071	0.076	0.080	0.083	0.089	0.104	0.135	0.167	0.181	Н/Д	Н/Д	Н/Д	Н/Д
80 A O ₂ / воздух	Н/Д	0.054	0.068	0.070	0.075	0.080	0.084	0.102	Н/Д	Н/Д	Н/Д	Н/Д	Н/Д	Н/Д	Н/Д
50 A O ₂ / O ₂	0.060	0.063	0.073	0.082	Н/Д	Н/Д	Н/Д	Н/Д	Н/Д	Н/Д	Н/Д	Н/Д	Н/Д	Н/Д	Н/Д
30 A O ₂ / O ₂	0.053	0.057	0.067	Н/Д	Н/Д	Н/Д	Н/Д	Н/Д	Н/Д	Н/Д	Н/Д	Н/Д	Н/Д	Н/Д	Н/Д
Нержавеющая сталь															
260 A N ₂ / воздух	Н/Д	Н/Д	0.091	0.094	0.100	0.100	0.120	0.120	0.130	0.142	0.175	0.223	0.155	Н/Д	Н/Д
260 A Н35 / N ₂	Н/Д	Н/Д	Н/Д	0.150	0.151	0.165	0.170	0.177	0.182	0.184	0.185	0.202	0.307	Н/Д	Н/Д
200 A N ₂ / N ₂	Н/Д	Н/Д	Н/Д	0.083	0.085	0.090	0.100	0.115	Н/Д	Н/Д	Н/Д	Н/Д	Н/Д	Н/Д	Н/Д
200 A Н35 / N ₂	Н/Д	Н/Д	Н/Д	0.144	0.145	0.150	0.152	0.155	Н/Д	Н/Д	Н/Д	Н/Д	Н/Д	Н/Д	Н/Д
130 A Н35 / N ₂	Н/Д	Н/Д	Н/Д	0.115	0.121	0.123	0.124	0.125	0.129	Н/Д	Н/Д	Н/Д	Н/Д	Н/Д	Н/Д
130 A N ₂ / N ₂	Н/Д	Н/Д	0.072	0.074	0.083	0.095	0.100	0.118	Н/Д	Н/Д	Н/Д	Н/Д	Н/Д	Н/Д	Н/Д
80 A F5 / N ₂	Н/Д	0.032	0.047	0.050	0.052	Н/Д	Н/Д	Н/Д	Н/Д	Н/Д	Н/Д	Н/Д	Н/Д	Н/Д	Н/Д
45 A F5 / N ₂	0.023	0.015	0.021	Н/Д	Н/Д	Н/Д	Н/Д	Н/Д	Н/Д	Н/Д	Н/Д	Н/Д	Н/Д	Н/Д	Н/Д
45 A N ₂ / N ₂	0.019	0.009	0.006	Н/Д	Н/Д	Н/Д	Н/Д	Н/Д	Н/Д	Н/Д	Н/Д	Н/Д	Н/Д	Н/Д	Н/Д
Алюминий															
260 A N ₂ / воздух	Н/Д	Н/Д	0.098	0.107	0.120	0.120	0.120	0.120	0.130	0.145	0.158	0.193	0.227	Н/Д	Н/Д
260 A Н35 / N ₂	Н/Д	Н/Д	0.104	0.104	0.105	0.110	0.126	0.130	0.140	0.141	0.142	0.222	0.210	Н/Д	Н/Д
200 A N ₂ / N ₂	Н/Д	Н/Д	Н/Д	0.070	0.080	0.090	0.100	0.105	Н/Д	Н/Д	Н/Д	Н/Д	Н/Д	Н/Д	Н/Д
200 A Н35 / N ₂	Н/Д	Н/Д	Н/Д	0.096	0.105	0.115	0.125	0.130	Н/Д	Н/Д	Н/Д	Н/Д	Н/Д	Н/Д	Н/Д
130 A Н35 / N ₂	Н/Д	Н/Д	Н/Д	0.106	0.107	0.109	0.112	0.114	0.120	Н/Д	Н/Д	Н/Д	Н/Д	Н/Д	Н/Д
130 A воздух / воздух	Н/Д	Н/Д	0.082	0.082	0.082	0.086	0.071	0.071	0.089	Н/Д	Н/Д	Н/Д	Н/Д	Н/Д	Н/Д
45 A воздух / воздух	0.042	0.043	0.049	Н/Д	Н/Д	Н/Д	Н/Д	Н/Д	Н/Д	Н/Д	Н/Д	Н/Д	Н/Д	Н/Д	Н/Д

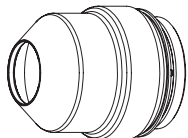
Низкоуглеродистая сталь

O₂ плазмообразующий / O₂ защитный

30 A

Скорости потока – л/мин / куб.фут/час		
	O ₂	Воздух
До возбуждения дуги	0 / 0	46 / 97
При резке	22 / 46	0 / 0

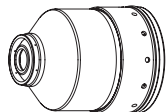
Примечание. Для использования данного процесса должна быть подсоединена подача воздуха. Он используется в качестве газа, подаваемого до возбуждения дуги.



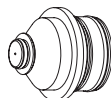
220747



220194



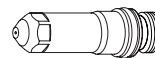
220754



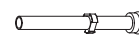
220193



220180



220192



220340

Метрическая СИ

Выбор газов		Установка подачи газа до возбуждения дуги		Установка подачи газа при резке		Толщина материала	Дуговое напряжение	Расстояние между резаком и изделием	Скорость резки	Исходная высота прожига		Время задержки прожига	
Плазмообраз газ	Защитный газ	Плазмообраз газ	Защитный газ	Плазмообраз газ	Защитный газ	мм	Вольты	мм	мм/мин	мм	коэффициент, %	с	
O ₂	O ₂	80	15	92	15	0,5	114	1,3	5355	180		0,1	
						0,8	115		4225			0,2	
						1	116		3615			0,3	
						1,2	117		2865				
						1,5	119		2210				
			35		5	2	120	1,5	1490			2,7	0,4
						2,5	122		1325				
						3*	123		1160				0,5
						4*	125		905				0,7
						6*	128		665				1,0

Британская СИ

Выбор газов		Установка подачи газа до возбуждения дуги		Установка подачи газа при резке		Толщина материала	Дуговое напряжение	Расстояние между резаком и изделием	Скорость резки	Исходная высота прожига		Время задержки прожига	
Плазмообраз газ	Защитный газ	Плазмообраз газ	Защитный газ	Плазмообраз газ	Защитный газ	дюймы	Вольты	дюймы	дюйм/мин	дюймы	коэффициент, %	с	
O ₂	O ₂	80	15	92	15	0.018	114	0.05	215	180		0.1	
						0.024			200			0.2	
						0.030			115			170	0.3
						0.036			116			155	
						0.048			117			110	
			35		5	0.060	119	0.06	85			0.11	0.4
						0.075	120		60				
						0.105	122		50				
						0.135*	123		40				0.5
						3/16*	128		30				0.7
1/4*	25	1.0											

Раскрой

Выбор газов		Установка подачи газа до возбуждения дуги		Установка подачи газа при резке		Сила тока	Расстояние между резаком и изделием		Скорость раскроя		Дуговое напряжение
						А	мм	дюймы	мм/мин	дюйм/мин	Вольты
N ₂	N ₂	10	10	10	10	15	2,5	0.10	6350	250	105
Ar	Воздух	90	10	90	10	9	2,5	0.10	2540	100	80

* Для данных значений толщины рекомендуется использовать сигнал окончания прожига.

Низкоуглеродистая сталь
 O₂ плазмообразующий / O₂ защитный
 50 А

Скорости потока – л/мин / куб.фут/час		
	O ₂	Воздух
До возбуждения дуги	0 / 0	43 / 90
При резке	25 / 52	0 / 0

Примечание. Для использования данного процесса должна быть подсоединена подача воздуха. Он используется в качестве газа, подаваемого до возбуждения дуги.



Метрическая СИ

Выбор газов		Установка подачи газа до возбуждения дуги		Установка подачи газа при резке		Толщина материала	Дуговое напряжение	Расстояние между резаком и изделием	Скорость резки	Исходная высота прожига		Время задержки прожига
Плазмообраз газ	Защитный газ	Плазмообраз газ	Защитный газ	Плазмообраз газ	Защитный газ	мм	Вольты	мм	мм/мин	мм	коэффициент, %	с
O ₂	O ₂	70	30	75	15	0,8	110	1,0	6500	2,0	200	0,0
						1	111		5000			
						1,2	112		4150			
						1,5	114	1,3	3200	2,6		
						2	115		2700			
						2,5	117		2200			
						3	119	1,5	1800	3,0		
						4	121		1400			
						5	122		1200			
						6	126	2,0	950	4,0		
7	128	780										
8	130	630										

Британская СИ

Выбор газов		Установка подачи газа до возбуждения дуги		Установка подачи газа при резке		Толщина материала	Дуговое напряжение	Расстояние между резаком и изделием	Скорость резки	Исходная высота прожига		Время задержки прожига
Плазмообраз газ	Защитный газ	Плазмообраз газ	Защитный газ	Плазмообраз газ	Защитный газ	дюймы	Вольты	дюймы	дюйм/мин	дюймы	коэффициент, %	с
O ₂	O ₂	70	30	75	15	0.030	110	0.04	270	0.08	200	0.0
						0.036			210			
						0.048			160			
						0.060	114	0.05	125	0.10		
						0.075	115		110			
						0.105	118		80			
						0.135	120	0.06	60	0.12		
						3/16	121		50			
						1/4	125		35			
						5/16	130	0.08	25	0.16		

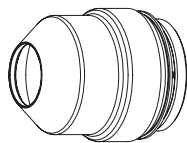
Раскрой

Выбор газов		Установка подачи газа до возбуждения дуги		Установка подачи газа при резке		Сила тока	Расстояние между резаком и изделием		Скорость раскроя		Дуговое напряжение
						А	мм	дюймы	мм/мин	дюйм/мин	Вольты
N ₂	N ₂	10	10	10	10	15	2,5	0.10	6350	250	118
Ar	Воздух	90	10	90	10	9	2,5	0.10	2540	100	77

Низкоуглеродистая сталь

O₂ плазмообразующий / воздух защитный
80 А

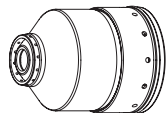
Скорости потока – л/мин / куб.фут/час		
	O ₂	Воздух
До возбуждения дуги	0 / 0	76 / 161
При резке	23 / 48	41 / 87



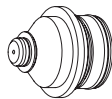
220747



220189



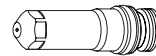
220756



220188



220179



220187



220340

Метрическая СИ

Выбор газов		Установка подачи газа до возбуждения дуги		Установка подачи газа при резке		Толщина материала	Дуговое напряжение	Расстояние между резаком и изделием	Скорость резки	Исходная высота прожига		Время задержки прожига					
Плазмообраз газ	Защитный газ	Плазмообраз газ	Защитный газ	Плазмообраз газ	Защитный газ					мм	Вольты		мм	мм/мин	мм	коэффициент, %	с
O ₂	Воздух	50	30	72	30	2	112	2,5	9810	3,8	150	0,1					
						2,5	115						6145				
						3	117										
						4	120	2,0	4300	4,0	200						
						5	121		3670								
						6	123		3045								
					8	125	2430										
					10	127	1810										
					12	130	1410										
					15				72	15	15	133	2,5	545	6,3	250	0,7
											15	133					0,8
											20	135					0,9

Британская СИ

Выбор газов		Установка подачи газа до возбуждения дуги		Установка подачи газа при резке		Толщина материала	Дуговое напряжение	Расстояние между резаком и изделием	Скорость резки	Исходная высота прожига		Время задержки прожига					
Плазмообраз газ	Защитный газ	Плазмообраз газ	Защитный газ	Плазмообраз газ	Защитный газ					дюймы	Вольты		дюймы	дюйм/мин	дюймы	коэффициент, %	с
O ₂	Воздух	50	30	72	30	0.075	112	0.10	400	0.15	150	0.1					
						0.105	115						180				
						0.135	117										
						3/16	120	0.08	155	0.16	200						
						1/4	123		110								
						5/16	125		96								
					3/8	127	75										
					1/2	130	50										
					5/8	133	37										
					15				72	15	3/4	135	0.10	25	0.25	250	0.7
											3/4	135					0.8
											3/4	135					0.9

Раскрой

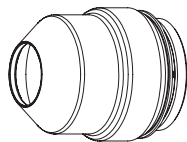
Выбор газов		Установка подачи газа до возбуждения дуги		Установка подачи газа при резке		Сила тока	Расстояние между резаком и изделием		Скорость раскроя		Дуговое напряжение
N ₂	N ₂	10	10	10	10		А	мм	дюймы	мм/мин	
N ₂	N ₂	10	10	10	10	15	2,5	0.10	6350	250	130
Ar	Воздух	50	10	50	10	15	3,0	0.12	2540	100	78

Низкоуглеродистая сталь

O₂ плазмообразующий / воздух защитный

130 A

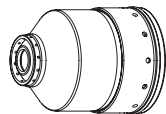
Скорости потока – л/мин / куб.фут/час		
	O ₂	Воздух
До возбуждения дуги	0 / 0	102 / 215
При резке	33 / 70	45 / 96



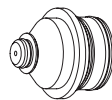
220747



220183



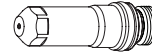
220756



220182



220179



220181



220340

Метрическая СИ

Выбор газов		Установка подачи газа до возбуждения дуги		Установка подачи газа при резке		Толщина материала	Дуговое напряжение	Расстояние между резаком и изделием	Скорость резки	Исходная высота прожига		Время задержки прожига		
Плазмообраз газ	Защитный газ	Плазмообраз газ	Защитный газ	Плазмообраз газ	Защитный газ					мм	Вольты		мм	мм/мин
O ₂	Воздух	35	40	80	35	3	124	2,5	6505	5,0	200	0,1		
						4	126	2,8	5550	5,6			0,2	
						5			4795					
						6	127	4035						
						28	8	129	3,0	3360			6,0	0,3
							10	130		2680				
			12	132	3,3		2200	6,6						
			15	135	3,8		1665	7,6	0,5					
			20	138			1050							
			25	141	4,0		550	190	1,8					
			32	160	4,5	375	Пуск на краю							
			38	167		255								

Британская СИ

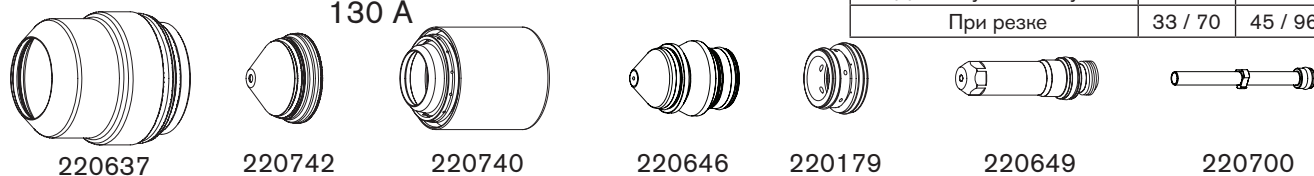
Выбор газов		Установка подачи газа до возбуждения дуги		Установка подачи газа при резке		Толщина материала	Дуговое напряжение	Расстояние между резаком и изделием	Скорость резки	Исходная высота прожига		Время задержки прожига		
Плазмообраз газ	Защитный газ	Плазмообраз газ	Защитный газ	Плазмообраз газ	Защитный газ					дюймы	Вольты		дюймы	дюйм/мин
O ₂	Воздух	35	40	80	35	0.135	124	0.100	240	0.200	200	0.1		
						3/16	126	0.110	190	0.220			0.2	
						1/4	127		150					
						28	5/16	129	0.120	132			0.240	0.3
							3/8	130		110				
							1/2	132	0.130	80			0.260	
			5/8	135	0.150		60	0.300	0.5					
			3/4	138			45							
			1	141	0.160		20	190	1.0					
			1-1/4	160	0.180	15	Пуск на краю							
			1-1/2	167		10								

Раскрой

Выбор газов		Установка подачи газа до возбуждения дуги		Установка подачи газа при резке		Сила тока	Расстояние между резаком и изделием		Скорость раскроя		Дуговое напряжение
							мм	дюймы	мм/мин	дюйм/мин	
N ₂	N ₂	10	10	10	10	15	2,5	0.10	6350	250	130
Ar	Воздух	50	10	50	10	15	3,0	0.12	2540	100	75

Косой срез на низкоуглеродистой стали

O₂ плазмообразующий / воздух защитный



Скорости потока – л/мин / куб.фут/час		
	O ₂	Воздух
До возбуждения дуги	0 / 0	64 / 135
При резке	33 / 70	45 / 96

Примечание. Диапазон углов скоса — от 0° до 45°.

Метрическая СИ

Выбор газов		Установка подачи газа до возбуждения дуги		Установка подачи газа при резке		Минимальный зазор	Эквивалентная толщина материала	Расстояние между резаком и изделием	Скорость резки	Исходная высота прожига		Время задержки прожига
Плазмообраз газ	Защитный газ	Плазмообраз газ	Защитный газ	Плазмообраз газ	Защитный газ					мм	мм	
O ₂	Воздух	15	33	80	30	2,0	3	2,5–8,6	6505	5,0	200	0,1
							4					0,2
							5					2,8–8,6
							6	4035				
							8	3,0–8,6	3360	6,0		0,5
							10		2680			
		12	2200									
		15	3,8–8,6	1665	7,6		0,7					
		20		1050								
		25	4,0–8,6	550	10,2		1,8					
		32*	4,5–8,6	375			220	4,0				
		38		255	Пуск на краю							

Британская СИ

Выбор газов		Установка подачи газа до возбуждения дуги		Установка подачи газа при резке		Минимальный зазор	Эквивалентная толщина материала	Расстояние между резаком и изделием	Скорость резки	Исходная высота прожига		Время задержки прожига		
Плазмообраз газ	Защитный газ	Плазмообраз газ	Защитный газ	Плазмообраз газ	Защитный газ					дюймы	дюймы		дюйм/мин	дюймы
O ₂	Воздух	15	33	80	30	0,08	0.135	0.100–0.34	240	0.200	200	0.1		
							3/16					190	0.220	0.2
							1/4					150		
							5/16	0.120–0.34	132	0.240		0.3		
							3/8		110					
							1/2		80					
		5/8	0.130–0.34	60	0.260		0.5							
		3/4		45										
		1	0.150–0.34	45	0.300		1.0							
		1	0.160–0.34	20				190	1.8					
		1-1/4*	0.180–0.34	15	0.4		220	4.0						
		1-1/2		10					Пуск на краю					

Раскрой

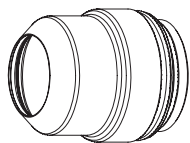
Выбор газов		Установка подачи газа до возбуждения дуги		Установка подачи газа при резке		Сила тока	Расстояние между резаком и изделием		Скорость раскроя		Дуговое напряжение
N ₂	N ₂	10	10	10	10		А	мм	дюймы	мм/мин	
N ₂	N ₂	10	10	10	10	15	2,5	0.10	6350	250	130
Ar	Воздух	50	10	50	10	15	3,0	0.12	2540	100	75

* Рекомендации для прожига низкоуглеродистой стали толщиной 32 мм. 1. Включите подачу газа до возбуждения дуги в ходе работы датчика исходной высоты. 2. Использовать омический контакт в ходе работы датчика исходной высоты. 3. При прожиге используйте сигнал окончания прожига.

Низкоуглеродистая сталь

O₂ плазмообразующий / воздух защитный
200 А

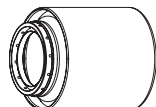
Скорости потока – л/мин / куб.фут/час		
	O ₂	Воздух
До возбуждения дуги	0 / 0	128 / 270
При резке	39 / 82	48 / 101



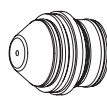
220637



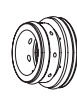
220761



220757



220354



220353



220352



220340

Метрическая СИ

Выбор газов		Установка подачи газа до возбуждения дуги		Установка подачи газа при резке		Толщина материала	Дуговое напряжение	Расстояние между резаком и изделием	Скорость резки	Исходная высота прожига		Время задержки прожига
Плазмообраз газ	Защитный газ	Плазмообраз газ	Защитный газ	Плазмообраз газ	Защитный газ					мм	Вольты	
O ₂	Воздух	24	65	69	28	5	123	3,3	5700	6,6	200	0,2
						6	124					
						8	125					
						10	126					
						12	128					
						15	131	4,1	2275	8,2		0,6
						20	133					
						25	143	5,1	1165	10,2		Пуск на краю
						32	145					
						38	152					
						50	163					

Британская СИ

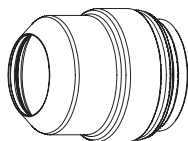
Выбор газов		Установка подачи газа до возбуждения дуги		Установка подачи газа при резке		Толщина материала	Дуговое напряжение	Расстояние между резаком и изделием	Скорость резки	Исходная высота прожига		Время задержки прожига
Плазмообраз газ	Защитный газ	Плазмообраз газ	Защитный газ	Плазмообраз газ	Защитный газ					дюймы	Вольты	
O ₂	Воздух	24	65	69	28	3/16	124	0.13	230	0.26	200	0.2
						1/4						
						5/16	125					
						3/8	126					
						1/2	128					
						5/8	131	0.16	80	0.32		0.6
						3/4	133					
						1	143	0.20	45	0.40		Пуск на краю
						1-1/4	145					
						1-1/2	152					
						2	163					

Раскрой

Выбор газов		Установка подачи газа до возбуждения дуги		Установка подачи газа при резке		Сила тока	Расстояние между резаком и изделием		Скорость раскроя		Дуговое напряжение
							А	мм	дюймы	мм/мин	
N ₂	N ₂	10	10	10	10	15	2,5	0.10	6350	250	130
Ar	Воздух	30	10	30	10	20	3,0	0.12	2540	100	63

Низкоуглеродистая сталь
 O₂ плазмобразующий / воздух защитный
 260 A

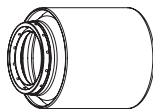
Скорости потока – л/мин / куб.фут/час		
	O ₂	Воздух
До возбуждения дуги	0 / 0	130 / 275
При резке	42 / 88	104 / 220



220637



220764



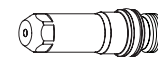
220760



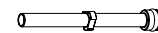
220439



220436



220435



220340

Метрическая СИ

Выбор газов		Установка подачи газа до возбуждения дуги		Установка подачи газа при резке		Толщина материала	Дуговое напряжение	Расстояние между резаком и изделием	Скорость резки	Исходная высота прожига		Время задержки прожига	
Плазмобраз газ	Защитный газ	Плазмобраз газ	Защитный газ	Плазмобраз газ	Защитный газ	мм	Вольты	мм	мм/мин	мм	коэффициент, %	с	
O ₂	Воздух	24	75	70	70	6	150	2,8	6500	8,5	300	0,3	
						8			5470				
						10			4440				
						12			3850				
				75	75	15	155	3,6	3130	9,0	250		
						20	159		2170				
						22	166		1930				
						25	171		1685				
				80	75	75	75	28	170	4,8	200	1445	Пуск на краю
								32	172			1135	
								38	174			895	
								44	185			580	
								50	188			405	
								58	193			290	
								64	202			195	

Британская СИ

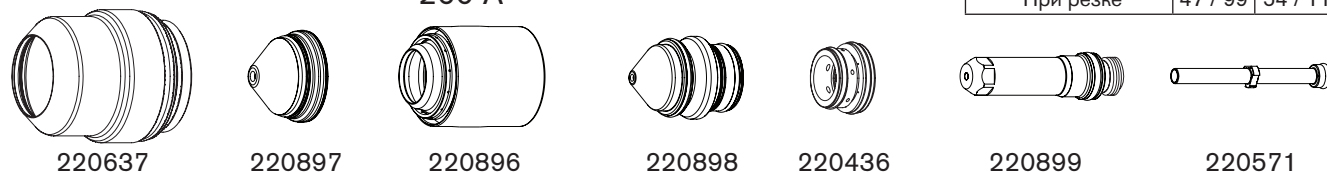
Выбор газов		Установка подачи газа до возбуждения дуги		Установка подачи газа при резке		Толщина материала	Дуговое напряжение	Расстояние между резаком и изделием	Скорость резки	Исходная высота прожига		Время задержки прожига	
Плазмобраз газ	Защитный газ	Плазмобраз газ	Защитный газ	Плазмобраз газ	Защитный газ	дюймы	Вольты	дюймы	дюйм/мин	дюймы	коэффициент, %	с	
O ₂	Воздух	24	75	70	70	1/4	150	0.11	245	0.330	300	0.3	
						5/16			215				
						3/8			180				
						1/2			145				
				75	75	75	75	5/8	155	0.14	250	115	
								3/4	159			90	
								7/8	166			75	
								1	171			65	
				80	75	75	75	1-1/8	170	0.19	200	55	Пуск на краю
								1-1/4	172			45	
								1-1/2	174			35	
								1-3/4	185			22	
								2	188			15	
								2-1/4	193			12	
								2-1/2	202			8	

Раскрой

Выбор газов		Установка подачи газа до возбуждения дуги		Установка подачи газа при резке		Сила тока	Расстояние между резаком и изделием		Скорость раскроя		Дуговое напряжение
N ₂	N ₂					А	мм	дюймы	мм/мин	дюйм/мин	Вольты
N ₂	N ₂	10	10	10	10	18	2,5	0.10	6350	250	135
Ar	Воздух	30	20	30	20	24	3,0	0.12	2540	100	68

**Косой срез на низкоуглеродистой стали (альтернативный)
прожиг металла большой толщины
O₂ плазмообразующий / воздух защитный
260 A**

Скорости потока – л/мин / куб. фут/час		
	O ₂	Воздух
До возбуждения дуги	0 / 0	85 / 180
При резке	47 / 99	54 / 115



Метрическая СИ

Выбор газов		Установка подачи газа до возбуждения дуги		Установка подачи газа при резке		Минимальный зазор мм	Эквивалентная толщина материала мм	Расстояние между резаком и изделием мм	Скорость резки мм/мин	Исходная высота прожига		Время задержки прожига с
Плазмообраз газ	Защитный газ	Плазмообраз газ	Защитный газ	Плазмообраз газ	Защитный газ					мм	коэффициент, %	
O ₂	Воздух	24	32	64	31	2,0	25	3,6–7,6	1685	9,0	250	0,8
							28		1445			
							32		1135	9,5	200	1,0
							38*		895			
							44		580	Пуск на краю		
							50		405			
							58		290			
							64		195			

Британская СИ

Выбор газов		Установка подачи газа до возбуждения дуги		Установка подачи газа при резке		Минимальный зазор дюймы	Эквивалентная толщина материала дюймы	Расстояние между резаком и изделием дюйм	Скорость резки дюйм/мин	Исходная высота прожига		Время задержки прожига с
Плазмообраз газ	Защитный газ	Плазмообраз газ	Защитный газ	Плазмообраз газ	Защитный газ					дюймы	коэффициент, %	
O ₂	Воздух	24	32	64	31	0.08	1	0.14–0.30	65	0.35	250	0.8
							1-1/8		55			
							1-1/4		45	0.38	200	1.2
							1-1/2*		35			
							1-3/4		22	Пуск на краю		
							2		15			
							2-1/4		12			
							2-1/2		8			

Раскрой

Выбор газов		Установка подачи газа до возбуждения дуги		Установка подачи газа при резке		Сила тока		Расстояние между резаком и изделием		Скорость раскроя		Дуговое напряжение Вольты
N ₂	N ₂					A	мм	дюймы	мм/мин	дюйм/мин		
N ₂	N ₂	10	10	10	10	18	2,5	0.10	6350	250	122	
Ar	Воздух	30	20	30	20	24	3,0	0.12	2540	100	62	

Указанные на этой странице расходные детали предназначены для прожига металла большой толщины. Их рекомендуется использовать, если возникают проблемы с чрезмерным выгаром защитного колпачка или с пропусками зажигания резака при использовании стандартных расходных деталей для косого среза.

При использовании процесса прожига металла большой толщины возможно сокращение срока службы расходных деталей на 20 %.

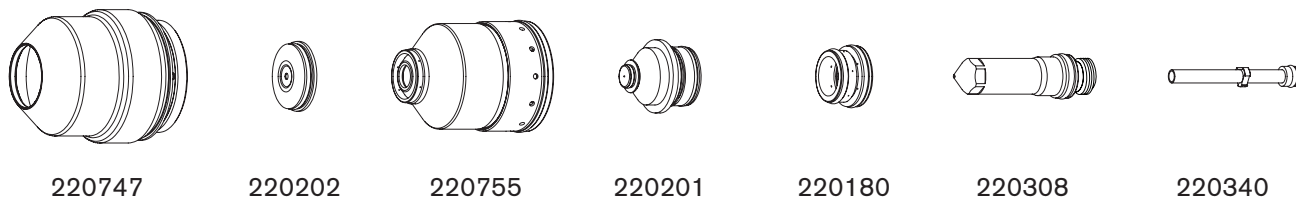
* Рекомендации для прожига низкоуглеродистой стали толщиной 38 мм:

1. Включите подачу газа до возбуждения дуги в ходе работы датчика исходной высоты.
2. Используйте силу заклинивания в ходе работы датчика исходной высоты.
3. При прожиге воспользуйтесь сигналом окончания прожига

Нержавеющая сталь

N₂ плазмообразующий / N₂ защитный
45 А

Скорости потока – л/мин / куб.фут/час	
	N ₂
До возбуждения дуги	24 / 51
При резке	75 / 159



Метрическая СИ

Выбор газов		Установка подачи газа до возбуждения дуги		Установка подачи газа при резке		Толщина материала	Дуговое напряжение	Расстояние между резаком и изделием	Скорость резки	Исходная высота прожига		Время задержки прожига
Плазмообраз газ	Защитный газ	Плазмообраз газ	Защитный газ	Плазмообраз газ	Защитный газ					мм	Вольты	
N ₂	N ₂	35	5	55	60	0,8	94	2,5	6380	3,8	150	0,0
						1			5880			
						1,2			5380			
						1,5	95		4630			
						2	97		3935			
						2,5	101		3270			
						3	103		2550			
						4	103		1580			

Британская СИ

Выбор газов		Установка подачи газа до возбуждения дуги		Установка подачи газа при резке		Толщина материала	Дуговое напряжение	Расстояние между резаком и изделием	Скорость резки	Исходная высота прожига		Время задержки прожига
Плазмообраз газ	Защитный газ	Плазмообраз газ	Защитный газ	Плазмообраз газ	Защитный газ					дюймы	Вольты	
N ₂	N ₂	35	5	55	60	0.036	94	0.10	240	0.150	150	0.0
						0.048			210			
						0.060			180			
						0.075	97		160			
						0.105	101		120			
						0.135	103		75			

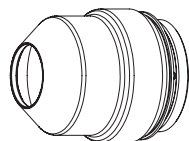
Раскрой

Выбор газов		Установка подачи газа до возбуждения дуги		Установка подачи газа при резке		Сила тока	Расстояние между резаком и изделием		Скорость раскроя		Дуговое напряжение
А	В	мм	дюймы	мм/мин	дюйм/мин		Вольты				
N ₂	N ₂	10	10	10	10	15	2,5	0.10	6350	250	85
Ar	Воздух	90	10	90	10	12	2,5	0.10	2540	100	65

Примечание. При этом процессе формируется более темная кромка резки, чем при процессе резки нержавеющей стали при 45 А, F5/N₂.

Нержавеющая сталь
F5 плазмообразующий / N₂ защитный
45 А

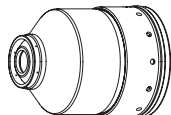
Скорости потока – л/мин / куб.фут/час		
	F5	N ₂
До возбуждения дуги	0 / 0	43 / 91
При резке	8 / 17	65 / 138



220747



220202



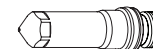
220755



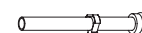
220201



220180



220308



220340

Метрическая СИ

Выбор газов		Установка подачи газа до возбуждения дуги		Установка подачи газа при резке		Толщина материала	Дуговое напряжение	Расстояние между резаком и изделием	Скорость резки	Исходная высота прожига		Время задержки прожига
Плазмообраз газ	Защитный газ	Плазмообраз газ	Защитный газ	Плазмообраз газ	Защитный газ					мм	Вольты	
F5	N ₂	35	25	55	60	0,8	99	2,5	6570	3,8	150	0,2
						1			5740			
						1,2			4905			
						1,5			3890			
						2			3175			
						2,5			2510			
						3			2010			
					4	1435						
6	845	2,0	845	190	0,5							

Британская СИ

Выбор газов		Установка подачи газа до возбуждения дуги		Установка подачи газа при резке		Толщина материала	Дуговое напряжение	Расстояние между резаком и изделием	Скорость резки	Исходная высота прожига		Время задержки прожига
Плазмообраз газ	Защитный газ	Плазмообраз газ	Защитный газ	Плазмообраз газ	Защитный газ					дюймы	Вольты	
F5	N ₂	35	25	55	60	0.036	99	0.10	240	0.150	150	0.2
						0.048			190			
						0.060			150			
						0.075			130			
						0.105			90			
						0.135			65			
						3/16			45			
					1/4	110	0.5					

Раскрой

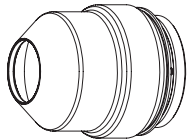
Выбор газов		Установка подачи газа до возбуждения дуги		Установка подачи газа при резке		Сила тока	Расстояние между резаком и изделием		Скорость раскрой		Дуговое напряжение
							мм	дюймы	мм/мин	дюйм/мин	
N ₂	N ₂	10	10	10	10	15	2,5	0.10	6350	250	85
Ar	Воздух	90	10	90	10	12	2,5	0.10	2540	100	65

Примечание. При этом процессе формируется более блестящая кромка резки, чем при процессе резки нержавеющей стали при 45 А, N₂/N₂.

Нержавеющая сталь

F5 плазмообразующий / N₂ защитный
80 А

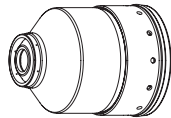
Скорости потока – л/мин / куб.фут/час		
	F5	N ₂
До возбуждения дуги	0 / 0	67 / 142
При резке	31 / 65	87 / 185



220747



220338



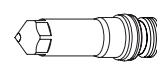
220755



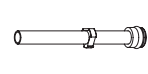
220337



220179



220339



220340

Метрическая СИ

Выбор газов		Установка подачи газа до возбуждения дуги		Установка подачи газа при резке		Толщина материала	Дуговое напряжение	Расстояние между резаком и изделием	Скорость резки	Исходная высота прожига		Время задержки прожига
Плазмообраз газ	Защитный газ	Плазмообраз газ	Защитный газ	Плазмообраз газ	Защитный газ					мм	Вольты	
F5	N ₂	35	30	60	75	4	108	3,0	2180	4,5	150	0,2
						5	110	2,7	1700	4,1		0,3
						6	112	2,5	1225	3,8		0,4
						8	116	3,0	895	4,5		0,5
						10	120		560			

Британская СИ

Выбор газов		Установка подачи газа до возбуждения дуги		Установка подачи газа при резке		Толщина материала	Дуговое напряжение	Расстояние между резаком и изделием	Скорость резки	Исходная высота прожига		Время задержки прожига
Плазмообраз газ	Защитный газ	Плазмообраз газ	Защитный газ	Плазмообраз газ	Защитный газ					дюймы	Вольты	
F5	N ₂	35	30	60	75	0.135	108	0.120	105	0.180	150	0.2
						3/16	110	0.110	60	0.170		0.3
						1/4	112	0.100	45	0.150		0.4
						5/16	116	0.120	35	0.180		0.5
						3/8	120		25			

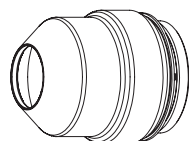
Раскрой

Выбор газов		Установка подачи газа до возбуждения дуги		Установка подачи газа при резке		Сила тока	Расстояние между резаком и изделием		Скорость раскроя		Дуговое напряжение
							мм	дюймы	мм/мин	дюйм/мин	
N ₂	N ₂	10	10	10	10	15	2,5	0.10	6350	250	95
Ar	Воздух	50	10	50	10	12	3,0	0.12	2540	100	60

Нержавеющая сталь

N₂ плазмообразующий / N₂ защитный
130 А

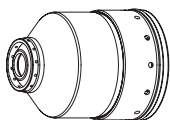
Скорости потока – л/мин / куб.фут/час	
	N ₂
До возбуждения дуги	97 / 205
При резке	79 / 168



220747



220198



220756



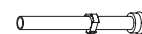
220197



220179



220307



220340

Метрическая СИ

Выбор газов		Установка подачи газа до возбуждения дуги		Установка подачи газа при резке		Толщина материала	Дуговое напряжение	Расстояние между резаком и изделием	Скорость резки	Исходная высота прожига		Время задержки прожига
Плазмообраз газ	Защитный газ	Плазмообраз газ	Защитный газ	Плазмообраз газ	Защитный газ					мм	Вольты	
N ₂	N ₂	20	65	70	30	6	153	3,0	1960	6,0	200	0,3
						8	155		1630			0,4
						10	156		1300			0,5
						12	162	3,5	900	7,0	0,8	
						15	167	3,8	670	Пуск на краю		
						20	176	4,3	305			

Британская СИ

Выбор газов		Установка подачи газа до возбуждения дуги		Установка подачи газа при резке		Толщина материала	Дуговое напряжение	Расстояние между резаком и изделием	Скорость резки	Исходная высота прожига		Время задержки прожига
Плазмообраз газ	Защитный газ	Плазмообраз газ	Защитный газ	Плазмообраз газ	Защитный газ					дюймы	Вольты	
N ₂	N ₂	20	65	70	30	1/4	153	0.120	75	0.240	200	0.3
						5/16	155		64			0.4
						3/8	156		55			0.5
						1/2	162	0.140	30	0.280	0.8	
						5/8	167	0.150	25	Пуск на краю		
						3/4	176	0.170	15			

Раскрой

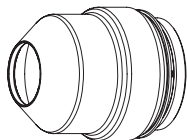
Выбор газов		Установка подачи газа до возбуждения дуги		Установка подачи газа при резке		Сила тока	Расстояние между резаком и изделием		Скорость раскроя		Дуговое напряжение
А	В	А	В	А	В		мм	дюймы	мм/мин	дюйм/мин	
N ₂	N ₂	10	10	10	10	18	2,5	0.10	6350	250	140
Ar	Воздух	50	10	50	10	15	3,0	0.12	2540	100	75

Примечание. В ходе этого процесса формируется более шершавая и темная кромка резки с большим количеством окалины, и кромки резки ближе к перпендикулярным, чем при процессе при 130 А, N₂/N₂.

Нержавеющая сталь

H35 плазмобразующий / N₂ защитный
130 А

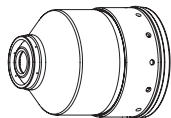
Скорости потока – л/мин / куб.фут/час		
	H35	N ₂
До возбуждения дуги	0 / 0	76 / 160
При резке	26 / 54	68 / 144



220747



220198



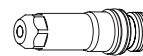
220755



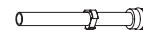
220197



220179



220307



220340

Метрическая СИ

Выбор газов		Установка подачи газа до возбуждения дуги		Установка подачи газа при резке		Толщина материала	Дуговое напряжение	Расстояние между резаком и изделием	Скорость резки	Исходная высота прожига		Время задержки прожига	
Плазмобраз газ	Защитный газ	Плазмобраз газ	Защитный газ	Плазмобраз газ	Защитный газ					мм	Вольты		мм
H35	N ₂	20	40	70	60	8	150	4,5	1140	7,7	170	0,3	
						10	154						360
						12	158						
						15	162						
						20	165						
25	172	260	Пуск на краю										

Британская СИ

Выбор газов		Установка подачи газа до возбуждения дуги		Установка подачи газа при резке		Толщина материала	Дуговое напряжение	Расстояние между резаком и изделием	Скорость резки	Исходная высота прожига		Время задержки прожига	
Плазмобраз газ	Защитный газ	Плазмобраз газ	Защитный газ	Плазмобраз газ	Защитный газ					дюймы	Вольты		дюймы
H35	N ₂	20	40	70	60	5/16	150	0.180	45	0.310	170	0.3	
						3/8	154						20
						1/2	158						
						5/8	162						
						3/4	165						
1	172	10	Пуск на краю										

Раскрой

Выбор газов		Установка подачи газа до возбуждения дуги		Установка подачи газа при резке		Сила тока	Расстояние между резаком и изделием		Скорость раскроя		Дуговое напряжение
N ₂	N ₂	10	10	10	10		А	мм	дюймы	мм/мин	
N ₂	N ₂	10	10	10	10	18	2,5	0.10	6350	250	130
Ar	Воздух	50	10	50	10	15	3,0	0.12	2540	100	75

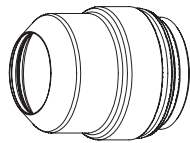
Примечание. В ходе этого процесса формируется более гладкая и блестящая кромка резки с меньшим количеством окалины, и кромки резки менее перпендикулярны, чем при процессе при 130 А, N₂/N₂.

Косой срез на нержавеющей стали

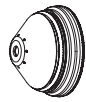
N₂ плазмообразующий / N₂ защитный

130 А

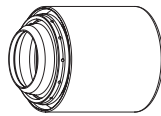
Скорости потока – л/мин / куб.фут/час	
N ₂	
До возбуждения дуги	97 / 205
При резке	125 / 260



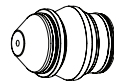
220637



220738



220739



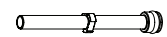
220656



220179



220606



220571

Примечание. Диапазон углов скоса — от 0° до 45°.

Метрическая СИ

Выбор газов		Установка подачи газа до возбуждения дуги		Установка подачи газа при резке		Минимальный зазор	Эквивалентная толщина материала	Расстояние между резаком и изделием	Скорость резки	Исходная высота прожига		Время задержки прожига						
Плазмообраз газ	Защитный газ	Плазмообраз газ	Защитный газ	Плазмообраз газ	Защитный газ					мм	мм		мм	коэффициент, %	с			
N ₂	N ₂	20	65	70	80	2,0	6	3,0–10,0	1960	6,0	200	0,3						
							8		1630			0,4						
							10		1300			0,5						
														12	3,5–10,0	900	7,0	0,8
														15	3,8–10,0	670	Пуск на краю	
														20	4,3–10,0	305		

Британская СИ

Выбор газов		Установка подачи газа до возбуждения дуги		Установка подачи газа при резке		Минимальный зазор	Эквивалентная толщина материала	Расстояние между резаком и изделием	Скорость резки	Исходная высота прожига		Время задержки прожига						
Плазмообраз газ	Защитный газ	Плазмообраз газ	Защитный газ	Плазмообраз газ	Защитный газ					дюймы	дюймы		дюйм/мин	дюймы	коэффициент, %	с		
N ₂	N ₂	20	65	70	80	0.08	1/4	0.12–0.40	75	0.240	200	0.3						
							5/16		64			0.4						
							3/8		55			0.5						
														1/2	0.14–0.40	30	0.280	0.8
														5/8	0.15–0.40	25	Пуск на краю	
														3/4	0.17–0.40	15		

Раскрой

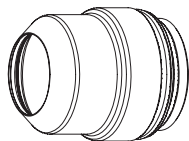
Выбор газов		Установка подачи газа до возбуждения дуги		Установка подачи газа при резке		Сила тока	Расстояние между резаком и изделием		Скорость раскроя		Дуговое напряжение
							мм	дюймы	мм/мин	дюйм/мин	
N ₂	N ₂	10	10	10	10	18	2,5	0.10	6350	250	140
Ar	Воздух	50	10	50	10	15	3,0	0.12	2540	100	75

Косой срез на нержавеющей стали

H35 плазмообразующий / N₂ защитный

130 А

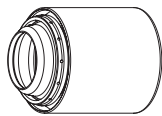
Скорости потока – л/мин / куб.фут/час		
	H35	N ₂
До возбуждения дуги	0 / 0	90 / 190
При резке	26 / 54	114 / 240



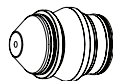
220637



220738



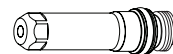
220739



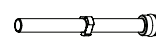
220656



220179



220606



220571

Примечание. Диапазон углов скоса — от 0° до 45°.

Метрическая СИ

Выбор газов		Установка подачи газа до возбуждения дуги		Установка подачи газа при резке		Минимальный зазор мм	Эквивалентная толщина материала мм	Расстояние между резаком и изделием Диапазон, мм	Скорость резки мм/мин	Исходная высота прожига		Время задержки прожига с
Плазмообраз газ	Защитный газ	Плазмообраз газ	Защитный газ	Плазмообраз газ	Защитный газ					мм	коэффициент, %	
H35	N ₂	20	40	70	80	2,0	8	4,5–10,0	1140	7,7	170	0,3
							10		980			
							12		820			
							15		580			
							20		360			
							25		260			Пуск на краю

Британская СИ

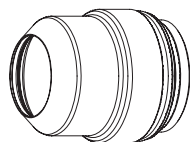
Выбор газов		Установка подачи газа до возбуждения дуги		Установка подачи газа при резке		Минимальный зазор дюймы	Эквивалентная толщина материала дюймы	Расстояние между резаком и изделием Диапазон, дюйм	Скорость резки дюйм/мин	Исходная высота прожига		Время задержки прожига с
Плазмообраз газ	Защитный газ	Плазмообраз газ	Защитный газ	Плазмообраз газ	Защитный газ					дюймы	коэффициент, %	
H35	N ₂	20	40	70	80	0.08	5/16	0.180 – 0.40	45	0.310	170	0.3
							3/8		40			
							1/2		30			
							5/8		20			
							3/4		15			
							1		10			Пуск на краю

Раскрой

Выбор газов		Установка подачи газа до возбуждения дуги		Установка подачи газа при резке		Сила тока А	Расстояние между резаком и изделием		Скорость раскроя		Дуговое напряжение Вольты
							мм	дюймы	мм/мин	дюйм/мин	
N ₂	N ₂	10	10	10	10	18	2,5	0.10	6350	250	130
Ar	Воздух	50	10	50	10	15	3,0	0.12	2540	100	75

Нержавеющая сталь
N₂ плазмообразующий / N₂ защитный
200 A

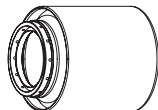
Скорости потока – л/мин / куб.фут/час	
N ₂	
До возбуждения дуги	111 / 235
При резке	137 / 290



220637



220762



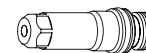
220758



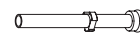
220343



220342



220307



220340

Метрическая СИ

Выбор газов		Установка подачи газа до возбуждения дуги		Установка подачи газа при резке		Толщина материала мм	Дуговое напряжение Вольты	Расстояние между резаком и изделием мм	Скорость резки мм/мин	Исходная высота прожига		Время задержки прожига с
Плазмообраз газ	Защитный газ	Плазмообраз газ	Защитный газ	Плазмообраз газ	Защитный газ					мм	коэффициент, %	
N ₂	N ₂	21	65	82	65	8	159	3,8	3000	7,6	200	0,4
						10	160		2700			0,5
						12	161		2400			0,6
						15	163		1800			0,8
						20	167		1000			1,0

Британская СИ

Выбор газов		Установка подачи газа до возбуждения дуги		Установка подачи газа при резке		Толщина материала дюймы	Дуговое напряжение Вольты	Расстояние между резаком и изделием дюймы	Скорость резки дюйм/мин	Исходная высота прожига		Время задержки прожига с
Плазмообраз газ	Защитный газ	Плазмообраз газ	Защитный газ	Плазмообраз газ	Защитный газ					дюймы	коэффициент, %	
N ₂	N ₂	21	65	82	65	5/16	159	0.15	118	0.300	200	0.4
						3/8	160		110			0.5
						1/2	161		90			0.6
						5/8	163		65			0.8
						3/4	167		45			1.0

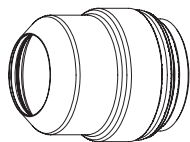
Раскрой

Выбор газов		Установка подачи газа до возбуждения дуги		Установка подачи газа при резке		Сила тока А	Расстояние между резаком и изделием		Скорость раскроя		Дуговое напряжение Вольты
Плазмообраз газ	Защитный газ	Плазмообраз газ	Защитный газ	Плазмообраз газ	Защитный газ		мм	дюймы	мм/мин	дюйм/мин	
N ₂	N ₂	10	10	10	10	18	2,5	0.10	6350	250	140
Ar	Воздух	30	10	30	10	20	3,0	0.12	2540	100	66

Нержавеющая сталь

H35 плазмообразующий / N₂ защитный
200 А

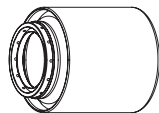
Скорости потока – л/мин / куб.фут/час		
	H35	N ₂
До возбуждения дуги	0 / 0	116 / 245
При резке	30 / 63	104 / 220



220637



220762



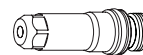
220758



220343



220342



220307



220340

Метрическая СИ

Выбор газов		Установка подачи газа до возбуждения дуги		Установка подачи газа при резке		Толщина материала	Дуговое напряжение	Расстояние между резаком и изделием	Скорость резки	Исходная высота прожига		Время задержки прожига
Плазмообраз газ	Защитный газ	Плазмообраз газ	Защитный газ	Плазмообраз газ	Защитный газ					мм	Вольты	
H35	N ₂	21	65	82	75	8	175	9,0	1790	9,0	100	0,4
						10			1620			0,5
						12	170	7,5	1450	0,6		
						15	173		1200	0,7		
						20	177		820	0,8		

Британская СИ

Выбор газов		Установка подачи газа до возбуждения дуги		Установка подачи газа при резке		Толщина материала	Дуговое напряжение	Расстояние между резаком и изделием	Скорость резки	Исходная высота прожига		Время задержки прожига
Плазмообраз газ	Защитный газ	Плазмообраз газ	Защитный газ	Плазмообраз газ	Защитный газ					дюймы	Вольты	
H35	N ₂	21	65	82	75	5/16	175	0.350	70	0.350	100	0.4
						3/8			65			0.5
						1/2	170	0.300	55	0.300		0.6
						5/8	173		45			0.7
						3/4	177		35			0.8

Раскрой

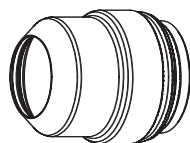
Выбор газов		Установка подачи газа до возбуждения дуги		Установка подачи газа при резке		Сила тока	Расстояние между резаком и изделием		Скорость раскроя		Дуговое напряжение
							мм	дюймы	мм/мин	дюйм/мин	
N ₂	N ₂	10	10	10	10	18	2,5	0.10	6350	250	140
Ar	Воздух	30	10	30	10	20	3,0	0.12	2540	100	66

Нержавеющая сталь

N₂ плазмобразующий / воздух защитный

260 A

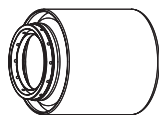
Скорости потока – л/мин / куб.фут/час		
	N ₂	Воздух
До возбуждения дуги	127 / 270	0 / 0
При резке	54 / 114	116 / 245



220637



220763



220758



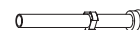
220406



220405



220307



220340

Метрическая СИ

Выбор газов		Установка подачи газа до возбуждения дуги		Установка подачи газа при резке		Толщина материала	Дуговое напряжение	Расстояние между резаком и изделием	Скорость резки	Исходная высота прожига		Время задержки прожига
Плазмобраз газ	Защитный газ	Плазмобраз газ	Защитный газ	Плазмобраз газ	Защитный газ					мм	Вольты	
N ₂	Воздух	11	75	75	82	6	160	3,8	6375	7,5	200	0,3
						8	158		4910			
						10	157		3440			
						12	161		2960			
						15	163		2520			
						20	164		1590			
						25	168		1300			
						32	171		875			
						38	179		515			Пуск на краю
						44	190		365			
						50	195		180			

Британская СИ

Выбор газов		Установка подачи газа до возбуждения дуги		Установка подачи газа при резке		Толщина материала	Дуговое напряжение	Расстояние между резаком и изделием	Скорость резки	Исходная высота прожига		Время задержки прожига
Плазмобраз газ	Защитный газ	Плазмобраз газ	Защитный газ	Плазмобраз газ	Защитный газ					дюймы	Вольты	
N ₂	Воздух	11	75	75	82	1/4	160	0.15	240	0.30	200	0.3
						5/16	158		193			
						3/8	157		140			
						1/2	161		110			
						5/8	163		95			
						3/4	164		70			
						1	168		50			
						1-1/4	171		35			
						1-1/2	179		20			Пуск на краю
						1-3/4	190		14			
						2	200		6			

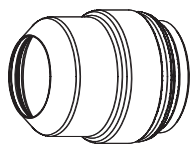
Раскрой

Выбор газов		Установка подачи газа до возбуждения дуги		Установка подачи газа при резке		Сила тока	Расстояние между резаком и изделием		Скорость раскроя		Дуговое напряжение
							мм	дюймы	мм/мин	дюйм/мин	
N ₂	N ₂	10	10	10	10	18	2,5	0.10	6350	250	120
Ar	Воздух	30	10	30	10	20	3,0	0.12	2540	100	63

Нержавеющая сталь

H35 плазмобразующий / N₂ защитный
260 A

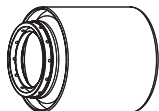
Скорости потока – л/мин / куб.фут/час		
	H35	N ₂
До возбуждения дуги	0 / 0	127 / 270
При резке	40 / 84	122 / 260



220637



220763



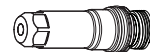
220758



220406



220405



220307



220340

Метрическая СИ

Выбор газов		Установка подачи газа до возбуждения дуги		Установка подачи газа при резке		Толщина материала	Дуговое напряжение	Расстояние между резаком и изделием	Скорость резки	Исходная высота прожига		Время задержки прожига
Плазмобраз газ	Защитный газ	Плазмобраз газ	Защитный газ	Плазмобраз газ	Защитный газ					мм	Вольты	
H35	N ₂	11	75	80	88	8	188	11,0	2030	11,0	100	0,3
						10	185					
						12	173		9,0			
						15	171	7,5	1465	9,0	120	0,5
						20	175		1085			
						25	180		785			
						32	185		630			
						38	186		510			
						44	189		390			
						50	200		270			
Пуск на краю												

Британская СИ

Выбор газов		Установка подачи газа до возбуждения дуги		Установка подачи газа при резке		Толщина материала	Дуговое напряжение	Расстояние между резаком и изделием	Скорость резки	Исходная высота прожига		Время задержки прожига
Плазмобраз газ	Защитный газ	Плазмобраз газ	Защитный газ	Плазмобраз газ	Защитный газ					дюймы	Вольты	
H35	N ₂	11	75	80	88	5/16	188	0,45	80	0,45	100	0,3
						3/8	185					
						1/2	173	0,35	65			
						5/8	171	0,30	55	0,36	120	0,5
						3/4	175		45			
						1	180		30			
						1-1/4	185		25			
						1-1/2	186		20			
						1-3/4	189		15			
						2	200		10			
Пуск на краю												

Раскрой

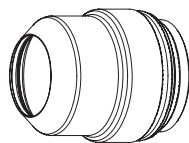
Выбор газов		Установка подачи газа до возбуждения дуги		Установка подачи газа при резке		Сила тока	Расстояние между резаком и изделием		Скорость раскроя		Дуговое напряжение
							мм	дюймы	мм/мин	дюйм/мин	
N ₂	N ₂	10	10	10	10	18	2,5	0,10	6350	250	120
Ar	Воздух	30	10	30	10	20	3,0	0,12	2540	100	63

Косой срез на нержавеющей стали

H35 плазмообразующий / N₂ защитный

260 A

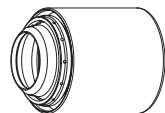
Скорости потока – л/мин / куб.фут/час		
	H35	N ₂
До возбуждения дуги	0 / 0	127 / 270
При резке	40 / 84	122 / 260



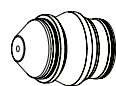
220637



220738



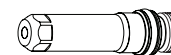
220739



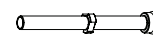
220607



220405



220606



220571

Примечания. Диапазон углов скоса — от 0° до 45°.

Метрическая СИ

Выбор газов		Установка подачи газа до возбуждения дуги		Установка подачи газа при резке		Минимальный зазор	Эквивалентная толщина материала	Расстояние между резаком и изделием	Скорость резки	Исходная высота прожига		Время задержки прожига
Плазмообраз газ	Защитный газ	Плазмообраз газ	Защитный газ	Плазмообраз газ	Защитный газ					мм	мм	
H35	N ₂	11	75	80	88	2,0	8	11,0	2030	11,0	100	0,3
							10		1870			
							12		9,0–10,0			
							15	7,5–10,0	1465	9,0	120	0,5
							20		1085			
							25		785			
							32		630			
							38		510			
							44		390			
							50		270			
Пуск на краю												

Британская СИ

Выбор газов		Установка подачи газа до возбуждения дуги		Установка подачи газа при резке		Минимальный зазор	Эквивалентная толщина материала	Расстояние между резаком и изделием	Скорость резки	Исходная высота прожига		Время задержки прожига
Плазмообраз газ	Защитный газ	Плазмообраз газ	Защитный газ	Плазмообраз газ	Защитный газ					дюймы	дюймы	
H35	N ₂	11	75	80	88	0.08	5/16	0.45–0.40	80	0.45	100	0.3
							3/8		75			
							1/2		0.35–0.40			
							5/8	0.30–0.40	55	0.36	120	0.5
							3/4		45			
							1		30			
							1-1/4		25			
							1-1/2		20			
							1-3/4		15			
							2		10			
Пуск на краю												

Раскрой

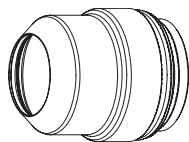
Выбор газов		Установка подачи газа до возбуждения дуги		Установка подачи газа при резке		Сила тока	Расстояние между резаком и изделием		Скорость раскроя		Дуговое напряжение
N ₂	N ₂	10	10	10	10		А	мм	дюймы	мм/мин	
N ₂	N ₂	10	10	10	10	18	2,5	0.10	6350	250	120
Ar	Воздух	30	10	30	10	20	3,0	0.12	2540	100	63

ЭКСПЛУАТАЦИЯ

Косой срез на нержавеющей стали

N₂ плазмообразующий / воздух защитный

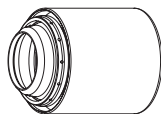
260 A



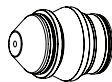
220637



220738



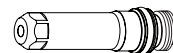
220739



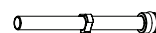
220607



220405



220606



220571

Скорости потока – л/мин / куб.фут/час		
	N ₂	Воздух
До возбуждения дуги	127 / 270	0 / 0
При резке	54 / 114	116 / 245

Примечание. Диапазон углов скоса — от 0° до 45°.

Метрическая СИ

Выбор газов		Установка подачи газа до возбуждения дуги		Установка подачи газа при резке		Минимальный зазор	Эквивалентная толщина материала	Расстояние между резаком и изделием	Скорость резки	Исходная высота прожига		Время задержки прожига
Плазмообраз газ	Защитный газ	Плазмообраз газ	Защитный газ	Плазмообраз газ	Защитный газ					мм	мм	
N ₂	Воздух	11	75	75	82	2,0	6	3,8–10,0	6375	7,5	200	0,3
							8		4910			
							10		3440			
							12		2960			
							15		2520			
							20		1590			
							25		1300			
							32		875			
							38		515			Пуск на краю
							44		365			
50	180											

Британская СИ

Выбор газов		Установка подачи газа до возбуждения дуги		Установка подачи газа при резке		Минимальный зазор	Эквивалентная толщина материала	Расстояние между резаком и изделием	Скорость резки	Исходная высота прожига		Время задержки прожига
Плазмообраз газ	Защитный газ	Плазмообраз газ	Защитный газ	Плазмообраз газ	Защитный газ					дюймы	дюймы	
N ₂	Воздух	11	75	75	82	0.08	1/4	0.15–0.40	240	0.30	200	0.3
							5/16		193			
							3/8		140			
							1/2		110			
							5/8		95			
							3/4		70			
							1		50			
							1-1/4		35			
							1-1/2		20			Пуск на краю
							1-3/4		14			
2	6											

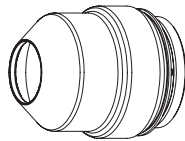
Раскрой

Выбор газов		Установка подачи газа до возбуждения дуги		Установка подачи газа при резке		Сила тока	Расстояние между резаком и изделием		Скорость раскроя		Дуговое напряжение
							мм	дюймы	мм/мин	дюйм/мин	
N ₂	N ₂	10	10	10	10	18	2,5	0.10	6350	250	120
Ar	Воздух	30	10	30	10	20	3,0	0.12	2540	100	63

Алюминий

Воздух плазмообразующий / воздух защитный
45 А

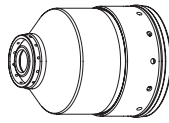
Скорости потока – л/мин / куб.фут/час	
	Воздух
До возбуждения дуги	45 / 95
При резке	78 / 165



220747



220202



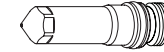
220756



220201



220180



220308



220340

Метрическая СИ

Выбор газов		Установка подачи газа до возбуждения дуги		Установка подачи газа при резке		Толщина материала	Дуговое напряжение	Расстояние между резаком и изделием	Скорость резки	Исходная высота прожига		Время задержки прожига	
Плазмообраз газ	Защитный газ	Плазмообраз газ	Защитный газ	Плазмообраз газ	Защитный газ					мм	Вольты		мм
Воздух	Воздух	35	25	55	60	1,2	130	2,5	4750	3,8	150	0,2	
						1,5	115						4160
						2	113						3865
						2,5	110						3675
						3	107						2850
					40	4	102	1,8	2660	2,7	0,3		
6	117	3,0	1695	4,5	0,6								

Британская СИ

Выбор газов		Установка подачи газа до возбуждения дуги		Установка подачи газа при резке		Толщина материала	Дуговое напряжение	Расстояние между резаком и изделием	Скорость резки	Исходная высота прожига		Время задержки прожига	
Плазмообраз газ	Защитный газ	Плазмообраз газ	Защитный газ	Плазмообраз газ	Защитный газ					дюймы	Вольты		дюймы
Воздух	Воздух	35	25	55	60	0.040	130	0.100	220	0.150	150	0.2	
						0.051	115						170
						0.064	113						160
						0.102	110						140
						40	0.125						102
					3/16	114	0.120	90	0.180	0.4			
1/4	117	60	60	0.6									

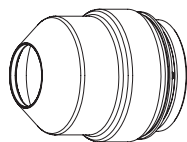
Раскрой

Выбор газов		Установка подачи газа до возбуждения дуги		Установка подачи газа при резке		Сила тока	Расстояние между резаком и изделием		Скорость раскроя		Дуговое напряжение
N ₂	N ₂	10	10	10	10		А	мм	дюймы	мм/мин	
N ₂	N ₂	10	10	10	10	15	2,5	0.10	6350	250	85
Ar	Воздух	90	10	90	10	12	2,5	0.10	2540	100	75

Алюминий

Воздух плазмообразующий / воздух защитный
130 А

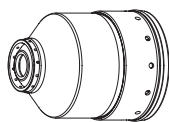
Скорости потока – л/мин / куб.фут/час	
	Воздух
До возбуждения дуги	73 / 154
При резке	78 / 165



220747



220198



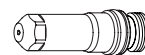
220756



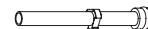
220197



220179



220181



220340

Метрическая СИ

Выбор газов		Установка подачи газа до возбуждения дуги		Установка подачи газа при резке		Толщина материала	Дуговое напряжение	Расстояние между резаком и изделием	Скорость резки	Исходная высота прожига		Время задержки прожига	
Плазмообраз газ	Защитный газ	Плазмообраз газ	Защитный газ	Плазмообраз газ	Защитный газ					мм	Вольты		мм
Воздух	Воздух	20	40	70	30	6	153	2,8	2370	5,6	200	0,2	
						8	154						
						10	154	3,0	1465	6,0			0,3
						12	156						
						15	158	3,3	1050	6,6			0,8
						20	162	3,5	725	7,0			
25	172	4,0	525	Н/Д		1,3							

Британская СИ

Выбор газов		Установка подачи газа до возбуждения дуги		Установка подачи газа при резке		Толщина материала	Дуговое напряжение	Расстояние между резаком и изделием	Скорость резки	Исходная высота прожига		Время задержки прожига	
Плазмообраз газ	Защитный газ	Плазмообраз газ	Защитный газ	Плазмообраз газ	Защитный газ					дюймы	Вольты		дюймы
Воздух	Воздух	20	40	70	30	1/4	153	0.110	90	0.220	200	0.2	
						5/16	154						
						3/8	154	0.120	60	0.240			0.3
						1/2	156						
						5/8	158	0.130	40	0.260			0.8
						3/4	162	0.140	30	0.280			
1	172	0.160	20	Н/Д		1.3							

Раскрой

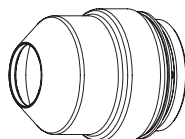
Выбор газов		Установка подачи газа до возбуждения дуги		Установка подачи газа при резке		Сила тока	Расстояние между резаком и изделием		Скорость раскроя		Дуговое напряжение
							А	мм	дюймы	мм/мин	
N ₂	N ₂	10	10	10	10	18	2,5	0.10	6350	250	120
Ar	Воздух	50	10	50	10	15	3,0	0.12	2540	100	82

Примечание. В ходе этого процесса формируется более шершавая и менее перпендикулярная кромка резки, чем при процессе при 130 А с использованием N₂/N₂.

Алюминий

Н35 плазмобразующий / N₂ защитный
130 А

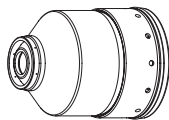
Скорости потока – л/мин / куб.фут/час		
	Н35	N ₂
До возбуждения дуги	0 / 0	76 / 160
При резке	26 / 54	68 / 144



220747



220198



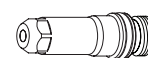
220755



220197



220179



220307



220340

Метрическая СИ

Выбор газов		Установка подачи газа до возбуждения дуги		Установка подачи газа при резке		Толщина материала	Дуговое напряжение	Расстояние между резаком и изделием	Скорость резки	Исходная высота прожига		Время задержки прожига
Плазмобраз газ	Защитный газ	Плазмобраз газ	Защитный газ	Плазмобраз газ	Защитный газ	мм	Вольты	мм	мм/мин	мм	коэффициент, %	с
Н35	N ₂	20	40	70	60	8	158	5,0	1775	6,5	130	0,3
						10			1615			
						45	12	156	1455	7,7	170	0,5
						30	15		157			1305
20	25	176	940	1,3								
										Пуск на краю		

Британская СИ

Выбор газов		Установка подачи газа до возбуждения дуги		Установка подачи газа при резке		Толщина материала	Дуговое напряжение	Расстояние между резаком и изделием	Скорость резки	Исходная высота прожига		Время задержки прожига
Плазмобраз газ	Защитный газ	Плазмобраз газ	Защитный газ	Плазмобраз газ	Защитный газ	дюймы	Вольты	дюймы	дюйм/мин	дюймы	коэффициент, %	с
Н35	N ₂	20	40	70	60	5/16	158	0.200	70	0.260	130	0.3
						3/8			65			
						45	1/2	156	55	0.310	170	0.5
						30	5/8		157			50
20	1	176	40	1.3								
										Пуск на краю		

Раскрой

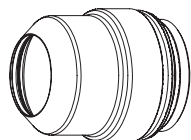
Выбор газов		Установка подачи газа до возбуждения дуги		Установка подачи газа при резке		Сила тока	Расстояние между резаком и изделием		Скорость раскроя		Дуговое напряжение
						А	мм	дюймы	мм/мин	дюйм/мин	Вольты
N ₂	N ₂	10	10	10	10	18	2,5	0.10	6350	250	130
Ar	Воздух	50	10	50	10	15	3,0	0.12	2540	100	75

Примечание. В ходе этого процесса формируется более гладкая и перпендикулярная кромка резки, чем при процессе при 130 А с использованием воздух/воздух.

Алюминий

N₂ плазмообразующий / N₂ защитный
200 А

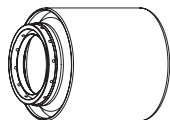
Скорости потока – л/мин / куб.фут/час	
	N ₂
До возбуждения дуги	113 / 240
При резке	135 / 287



220637



220762



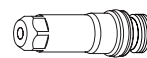
220759



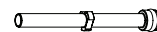
220346



220342



220307



220340

Метрическая СИ

Выбор газов		Установка подачи газа до возбуждения дуги		Установка подачи газа при резке		Толщина материала	Дуговое напряжение	Расстояние между резаком и изделием	Скорость резки	Исходная высота прожига		Время задержки прожига		
Плазмообраз газ	Защитный газ	Плазмообраз газ	Защитный газ	Плазмообраз газ	Защитный газ					мм	Вольты		мм	мм/мин
N ₂	N ₂	21	65	70	65	8	158	6,4	6000	9,0	140	0,3		
						10							4750	0,4
						12							3500	0,5
						15							2350	0,6
						20							1000	0,8

Британская СИ

Выбор газов		Установка подачи газа до возбуждения дуги		Установка подачи газа при резке		Толщина материала	Дуговое напряжение	Расстояние между резаком и изделием	Скорость резки	Исходная высота прожига		Время задержки прожига		
Плазмообраз газ	Защитный газ	Плазмообраз газ	Защитный газ	Плазмообраз газ	Защитный газ					дюймы	Вольты		дюймы	дюйм/мин
N ₂	N ₂	21	65	70	65	5/16	158	0.250	236	0.350	140	0.3		
						3/8							200	0.4
						1/2							120	0.5
						5/8							80	0.6
						3/4							50	0.8

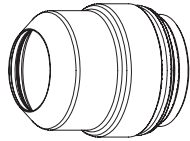
Раскрой

Выбор газов		Установка подачи газа до возбуждения дуги		Установка подачи газа при резке		Сила тока	Расстояние между резаком и изделием		Скорость раскроя		Дуговое напряжение
А	мм	дюймы	мм/мин	дюйм/мин	Вольты						
N ₂	N ₂	10	10	10	10	18	2,5	0.10	6350	250	140
Ar	Воздух	30	10	30	10	20	3,0	0.12	2540	100	66

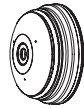
Алюминий

H35 плазмообразующий / N₂ защитный
200 А

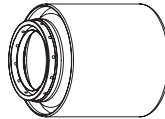
Скорости потока – л/мин / куб.фут/час		
	H35	N ₂
До возбуждения дуги	0 / 0	113 / 240
При резке	34 / 72	90 / 190



220637



220762



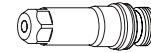
220759



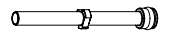
220346



220342



220307



220340

Метрическая СИ

Выбор газов		Установка подачи газа до возбуждения дуги		Установка подачи газа при резке		Толщина материала	Дуговое напряжение	Расстояние между резаком и изделием	Скорость резки	Исходная высота прожига		Время задержки прожига
Плазмообраз газ	Защитный газ	Плазмообраз газ	Защитный газ	Плазмообраз газ	Защитный газ					мм	Вольты	
H35	N ₂	21	65	70	65	8	152	6,4	5000	9,0	140	0,3
						10						
						12	150		3800			
						15			3000			
						20	159		1450			

Британская СИ

Выбор газов		Установка подачи газа до возбуждения дуги		Установка подачи газа при резке		Толщина материала	Дуговое напряжение	Расстояние между резаком и изделием	Скорость резки	Исходная высота прожига		Время задержки прожига
Плазмообраз газ	Защитный газ	Плазмообраз газ	Защитный газ	Плазмообраз газ	Защитный газ					дюймы	Вольты	
H35	N ₂	21	65	70	65	5/16	152	0.250	197	0.350	140	0.3
						3/8						
						1/2	150		140			
						5/8			110			
						3/4	159		70			

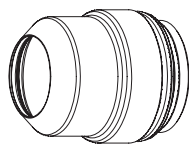
Раскрой

Выбор газов		Установка подачи газа до возбуждения дуги		Установка подачи газа при резке		Сила тока	Расстояние между резаком и изделием		Скорость раскроя		Дуговое напряжение
							мм	дюймы	мм/мин	дюйм/мин	
N ₂	N ₂	10	10	10	10	18	2,5	0.10	6350	250	140
Ar	Воздух	30	10	30	10	20	3,0	0.12	2540	100	66

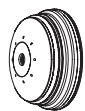
Алюминий

N₂ плазмообразующий / воздух защитный
260 А

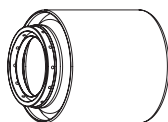
Скорости потока – л/мин / куб.фут/час		
	N ₂	Воздух
До возбуждения дуги	125 / 265	0 / 0
При резке	50 / 105	113 / 240



220637



220763



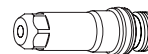
220758



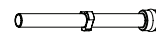
220406



220405



220307



220340

Метрическая СИ

Выбор газов		Установка подачи газа до возбуждения дуги		Установка подачи газа при резке		Толщина материала	Дуговое напряжение	Расстояние между резаком и изделием	Скорость резки	Исходная высота прожига		Время задержки прожига	
Плазмообраз газ	Защитный газ	Плазмообраз газ	Защитный газ	Плазмообраз газ	Защитный газ					мм	Вольты		мм
N ₂	Воздух	11	75	70	82	6	172	6,4	7900	9,0	140	0,2	
						8							0,3
						10							0,4
						12	164	4,0	4290	8,0	200	0,5	
						15	165						
						20	171						
						25	177						
						32	191	4,0	1440	11,0	260	0,8	
						38	195						
						44	202						
						50	205						
Пуск на краю													

Британская СИ

Выбор газов		Установка подачи газа до возбуждения дуги		Установка подачи газа при резке		Толщина материала	Дуговое напряжение	Расстояние между резаком и изделием	Скорость резки	Исходная высота прожига		Время задержки прожига	
Плазмообраз газ	Защитный газ	Плазмообраз газ	Защитный газ	Плазмообраз газ	Защитный газ					дюймы	Вольты		дюймы
N ₂	Воздух	11	75	70	82	1/4	172	0.250	300	0.350	140	0.2	
						5/16							0.3
						3/8							0.4
						1/2	164	0.160	160	0.320	200	0.5	
						5/8	165						
						3/4	171						
						1	177						
						1-1/4	191	0.160	55	0.420	260	0.8	
						1-1/2	195						
						1-3/4	202						
						2	205						
Пуск на краю													

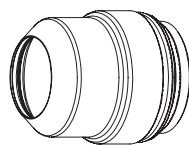
Раскрой

Выбор газов		Установка подачи газа до возбуждения дуги		Установка подачи газа при резке		Сила тока	Расстояние между резаком и изделием		Скорость раскрой		Дуговое напряжение
							мм	дюймы	мм/мин	дюйм/мин	
N ₂	N ₂	10	10	10	10	18	2,5	0.10	6350	250	120
Ar	Воздух	30	10	30	10	20	3,0	0.12	2540	100	63

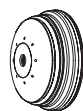
Алюминий

H35 плазмобразующий / N₂ защитный
260 A

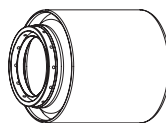
Скорости потока – л/мин / куб.фут/час		
	H35	N ₂
До возбуждения дуги	0 / 0	127 / 270
При резке	33 / 70	118 / 250



220637



220763



220758



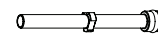
220406



220405



220307



220340

Метрическая СИ

Выбор газов		Установка подачи газа до возбуждения дуги		Установка подачи газа при резке		Толщина материала мм	Дуговое напряжение Вольты	Расстояние между резаком и изделием мм	Скорость резки мм/мин	Исходная высота прожига		Время задержки прожига с
Плазмобраз газ	Защитный газ	Плазмобраз газ	Защитный газ	Плазмобраз газ	Защитный газ					мм	коэффициент, %	
H35	N ₂	11	75	70	85	6	170	11,0	7200	11,0	100	0,2
						8			6660			0,3
						10			6120			10,0
						12	162	7,6	5160	8,5	110	0,5
						15	163		3720			0,6
						20	166		2230			150
						25	174		1930			
						32	175		1510			
						38	176		1150	Пуск на краю		
						44	183	670	Пуск на краю			
						50	190	390	Пуск на краю			

Британская СИ

Выбор газов		Установка подачи газа до возбуждения дуги		Установка подачи газа при резке		Толщина материала дюймы	Дуговое напряжение Вольты	Расстояние между резаком и изделием дюймы	Скорость резки дюйм/мин	Исходная высота прожига		Время задержки прожига с
Плазмобраз газ	Защитный газ	Плазмобраз газ	Защитный газ	Плазмобраз газ	Защитный газ					дюймы	коэффициент, %	
H35	N ₂	11	75	70	85	1/4	170	0.45	280	0.45	100	0.2
						5/16			262			0.3
						3/8			250			0.40
						1/2	162	0.30	190	0.33	110	0.5
						5/8	163		130			0.6
						3/4	166		90			150
						1	174		75			
						1-1/4	175		60			
						1-1/2	176		45	Пуск на краю		
						1-3/4	183	25	Пуск на краю			
						2	190	14	Пуск на краю			

Раскрой

Выбор газов		Установка подачи газа до возбуждения дуги		Установка подачи газа при резке		Сила тока А	Расстояние между резаком и изделием		Скорость раскрой		Дуговое напряжение Вольты
N ₂	N ₂						мм	дюймы	мм/мин	дюйм/мин	
N ₂	N ₂	10	10	10	10	18	2,5	0.10	6350	250	120
Ar	Воздух	30	10	30	10	20	3,0	0.12	2540	100	63

ТЕХНИЧЕСКОЕ ОБСЛУЖИВАНИЕ

Содержание данного раздела.



Введение	5-3
Профилактическое техническое обслуживание.....	5-3
Описание системы	5-4
Силовые и сигнальные кабели	5-4
Последовательность работы.....	5-5
Цикл очистки газовой системы.....	5-6
Использование клапана газовой системы	5-6
Процесс разметки.....	5-8
Функциональная схема печатной платы	5-9
Коды ошибок	5-10
Коды ошибок плазменной системы HyPerformance.....	5-10
Поиск и устранение неисправностей по кодам ошибок – коды ошибки 000–018.....	5-11
Поиск и устранение неисправностей по кодам ошибок – коды ошибок 020–028, 224–228.....	5-12
Поиск и устранение неисправностей по кодам ошибок – коды ошибок 030–042, 231–234	5-13
Поиск и устранение неисправностей по кодам ошибок – коды ошибки 044–046	5-14
Поиск и устранение неисправностей по кодам ошибок – коды ошибок 047–053, 248–250.....	5-15
Поиск и устранение неисправностей по кодам ошибок – коды ошибки 054–061.....	5-16
Поиск и устранение неисправностей по кодам ошибок – коды ошибок 062–067, 265–267	5-17
Поиск и устранение неисправностей по кодам ошибок – коды ошибок 071–075, 273–275	5-18
Поиск и устранение неисправностей по кодам ошибок – коды ошибок 076–101, 276–301	5-19
Поиск и устранение неисправностей по кодам ошибок – коды ошибок 102–111, 302–308.....	5-20
Поиск и устранение неисправностей по кодам ошибок – коды ошибок 116–133, 316.....	5-21
Поиск и устранение неисправностей по кодам ошибок – коды ошибок 134–140, 334 и 338	5-22
Поиск и устранение неисправностей по кодам ошибок – коды ошибок 141–152, 346–351	5-23
Поиск и устранение неисправностей по кодам ошибок – коды ошибок 153–156, 354–356	5-24
Поиск и устранение неисправностей по кодам ошибок – коды ошибок 157–159, 357–359	5-25
Поиск и устранение неисправностей по кодам ошибок – коды ошибок 160–180.....	5-26
Поиск и устранение неисправностей по кодам ошибок – коды ошибок 181, 182 и 383.....	5-27
Состояния источника тока	5-28
Эксплуатация плазменной системы при простое насоса	5-29
Эксплуатация ЧПУ при простое насоса	5-30

Входной контроль	5-31
Измерение мощности.....	5-32
Замена фильтровального элемента воздушного фильтра.....	5-33
Обслуживание системы охлаждающей жидкости источника тока	5-34
Дренаж системы охлаждающей жидкости.....	5-34
Фильтр системы охлаждающей жидкости	5-35
Замена фильтра	5-35
Карта поиска и устранения неисправностей потока охлаждающей жидкости.....	5-36
Тесты потока охлаждающей жидкости.....	5-37
До тестирования.....	5-37
Использование расходомера Hypertherm (128933).....	5-37
Эксплуатация насоса в ручном режиме	5-38
Тест 1 – линия возврата.....	5-39
Тест 2 – линия подачи на системе зажигания дуги	5-39
Тест 3 – смена резака	5-40
Тест 4 – линия подачи к разъему резака	5-40
Тест 5 – линия возврата с разъема резака (снятие с системы зажигания дуги)	5-40
Тест 6 – тест поршня насоса	5-41
Тест 7 – обвод обратного клапана	5-41
Поиск и устранение неисправностей насоса и электродвигателя.....	5-42
Тестирование датчика потока	5-43
Тесты для выявления утечек газа.....	5-44
Тест на герметичность 1	5-44
Тест на герметичность 2.....	5-44
Контрольная плата источника тока PCB3	5-45
Распределительная плата PCB2 источника тока.....	5-46
Цепь запуска PCB1	5-47
Эксплуатация.....	5-47
Функциональная схема цепи запуска	5-47
Поиск и устранение неисправностей цепи запуска	5-47
Уровни тока вспомогательной дуги	5-49
Контрольная плата системы управления подачей газа PCB2.....	5-50
Распределительная плата системы управления подачей газа PCB1	5-51
Система управления подачей газа, плата PCB3 опрaвки клапана переменного тока.....	5-52
Тесты инвертора.....	5-53
Тест на обнаружение обрыва фазы.....	5-55
Тест провода резака.....	5-56
Планово-предупредительное техническое обслуживание.....	5-57

Введение

Компания Hypertherm исходит из предположения о том, что обслуживающий персонал, выполняющий испытания, связанные с поиском и устранением неисправностей, — это высококвалифицированные техники по обслуживанию электронного оборудования, которые имеют опыт работы с электромеханическими системами, работающими под высоким напряжением. Также предполагается, что им известны способы поиска и устранения неисправностей путем изолирования отдельных компонентов.

Помимо того, что обслуживающий персонал имеет соответствующие технические навыки, при выполнении любых операций по тестированию персонал должен соблюдать правила техники безопасности. Предосторожности при эксплуатации и форматы предупреждений см. в разделе **Безопасность**.

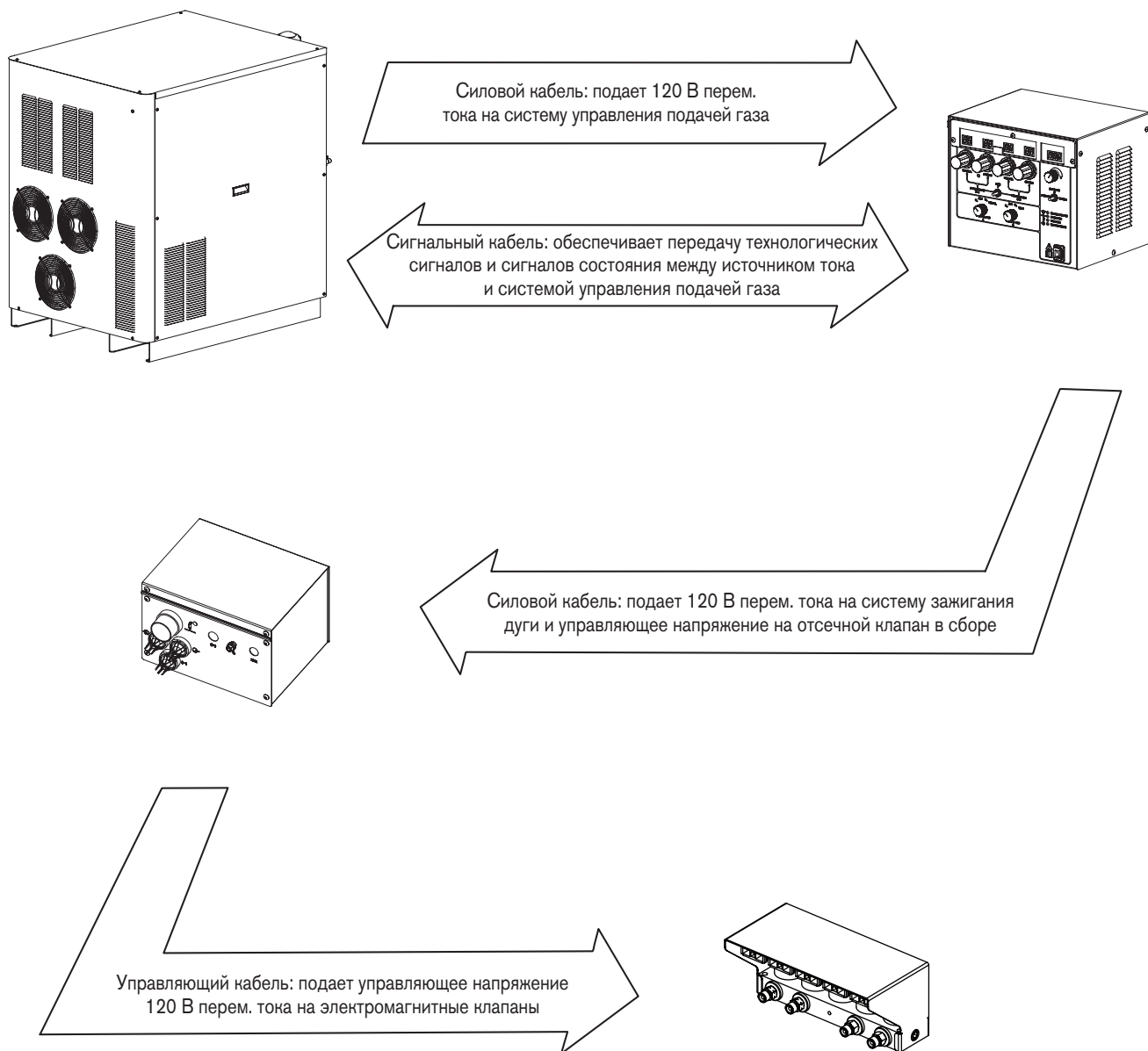
		<p style="text-align: center;">БЕРЕГИСЬ! ОПАСНОСТЬ ПОРАЖЕНИЯ ТОКОМ</p>
<p>При работе в непосредственной близости от модулей инвертора следует проявлять особую осторожность. В каждом из больших электролитических конденсаторов (цилиндры в синем корпусе) присутствуют большие объемы энергии в форме электрического напряжения. Даже при выключенном электропитании клеммы конденсатора, инвертор и диодные теплоотводы находятся под опасным напряжением. Никогда не следует снимать напряжение с любого конденсатора с помощью отвертки или другого инструмента. Это может привести к взрыву, материальному ущербу и/или травме.</p>		

Профилактическое техническое обслуживание

Полный список рекомендаций по профилактическому техническому обслуживанию см. в части *График планово-предупредительного технического обслуживания* в конце настоящего раздела. При возникновении любых вопросов о графике и процедурах технического обслуживания следует обратиться в отдел технического обслуживания, указанный на обложке настоящей инструкции.

Описание системы

Силовые и сигнальные кабели



Последовательность работы

1. Включение питания – Системой проверяется, чтобы при включении питания все перечисленные ниже сигналы были выключены
 - Выключен поток охлаждающей жидкости
 - Отсутствует ток инвертора
 - Отсутствует перенос
 - Отсутствует обрыв фазы
 - Отсутствует перегрев инвертора 1
 - Отсутствует перегрев магнитоэлектроники
 - Отсутствует перегрев охлаждающей жидкости
 - Отсутствует запуск плазмы
2. Очистка – Газ (воздух или N₂) подается через резак в течение 20 секунд
 - Включен поток охлаждающей жидкости
 - Закрывается замыкатель, а инвертор выполняет тест инвертора и тест датчика тока
 - Отсутствует запуск плазмы
 - Замыкатель не открывается по окончании цикла очистки
3. Холостой ход
 - Нормальное давление газа
 - Включен поток охлаждающей жидкости
 - Отсутствует ток инвертора
 - Нормальное линейное напряжение
4. До возбуждения дуги – Подача газа в течение 2 секунд
5. Вспомогательная дуга – Ток проходит между электродом и соплом
 - Включаются инвертор, основной замыкатель и вспомогательная дуга
 - Наличие высокой частоты
 - Датчик тока инвертора = ток вспомогательной дуги
6. Перенос – Ток вспомогательной дуги обнаружен на рабочем проводе
7. Плавное включение – Ток инвертора возрастает до достижения заданного значения, а газ переключается на режущий газ
 - Включен поток охлаждающей жидкости
 - Нормальное давление газа
 - Присутствует обрыв фазы
 - Нормальное линейное напряжение
8. Стационарный режим – нормальные рабочие параметры
 - Включен поток охлаждающей жидкости
 - Нормальное давление газа
 - Присутствует обрыв фазы
 - Отсутствует перегрев инвертора 1
 - Отсутствует перегрев магнитоэлектроники
 - Отсутствует перегрев охлаждающей жидкости
9. Плавное выключение – Уменьшение тока и потока газа после устранения запуска плазмы
 - Выключение режущего газа
10. Автоматическое отключение (off) – Подача газа после гашения дуги в течение 10 секунд
 - Выключение основных замыкателей
 - Выключение инверторов

Цикл очистки газовой системы

При включении системы или при смене одного процесса на другой оператором система автоматически проходит процесс очистки. Процесс очистки состоит из 2 этапов: очистка защитным газом, подаваемым до возбуждения дуги, и очистка режущим газом.

Очистка защитным газом, подаваемым до возбуждения дуги, включается на 8 секунд в автоматической системе управления подачей газа или на 12 секунд в ручной системе управления подачей газа.

Очистка режущим газом включается на 8 секунд в автоматической системе управления подачей газа или на 12 секунд в ручной системе управления подачей газа.

Существует 2 исключения из описанного выше процесса.

Исключение 1 – если оператор меняет процесс с использованием негорючего газа (O_2 /воздух, воздух/воздух или N_2 /воздух) на процесс с использованием горючего газа ($H35/N_2$ или $F5/N_2$) или наоборот, процесс очистки будет состоять из 3 этапов. Сначала газовая система будет очищаться азотом в течение 12 секунд. После очистки азотом система будет очищаться защитным газом и режущим газом.

Примечание. Если к газовой системе не подключен азот, будет выведен код ошибки 42 (низкое давление азота). Если ошибку с кодом 42 не устранить в течение 3 минут, она будет заменена на ошибку с кодом 139 (ошибка ожидания очистки).

Исключение 2 – если оператор меняет любой процесс на процесс раскроя с использованием азота, процесса очистки не будет.

Использование клапана газовой системы

В таблице ниже показано, какие клапаны являются активными для каждого процесса резки.

Процесс с использованием O_2/O_2	Плата opravки клапана переменного тока системы управления подачей газа — светодиоды – Светодиоды																			
	Система управления подачей газа															Отсечной клапан				
Расположение клапана	1	2	3	4	5	6	7	8	9	10	11	12	13	14	15	16	17	18	19	20
Номер светодиода																				
До возбуждения дуги	SV1	SV2		SV4			SV7			SV10							SV17	SV18		
При резке	SV1	SV2		SV4			SV7			SV10				SV14		SV16			SV19	

Процесс с использованием O_2 /воздух	Плата opravки клапана переменного тока системы управления подачей газа — светодиоды – Светодиоды																			
	Система управления подачей газа															Отсечной клапан				
Расположение клапана	1	2	3	4	5	6	7	8	9	10	11	12	13	14	15	16	17	18	19	20
Номер светодиода																				
До возбуждения дуги	SV1	SV2			SV5		SV7			SV10							SV17	SV18		
При резке	SV1	SV2			SV5		SV7			SV10				SV14		SV16			SV19	

Процесс с использованием N ₂ /N ₂	Плата опрaвки клапана переменного тока системы управления подачей газа — светодиоды – Светодиоды																			
Расположение клапана	Система управления подачей газа															Отсечной клапан				
Номер светодиода	1	2	3	4	5	6	7	8	9	10	11	12	13	14	15	16	17	18	19	20
До возбуждения дуги						SV6		SV8			SV11						SV17	SV18		
При резке						SV6		SV8			SV11			SV14		SV16			SV19	

Процесс с использованием F5/N ₂	Плата опрaвки клапана переменного тока системы управления подачей газа — светодиоды – Светодиоды																			
Расположение клапана	Система управления подачей газа															Отсечной клапан				
Номер светодиода	1	2	3	4	5	6	7	8	9	10	11	12	13	14	15	16	17	18	19	20
До возбуждения дуги			SV3			SV6		SV8				SV12					SV17	SV18		
При резке			SV3			SV6		SV8				SV12		SV14		SV16			SV19	

Процесс с использованием H35/N ₂	Плата опрaвки клапана переменного тока системы управления подачей газа — светодиоды – Светодиоды																			
Расположение клапана	Система управления подачей газа															Отсечной клапан				
Номер светодиода	1	2	3	4	5	6	7	8	9	10	11	12	13	14	15	16	17	18	19	20
До возбуждения дуги			SV3			SV6		SV8				SV12					SV17	SV18		
При резке			SV3			SV6		SV8				SV12		SV14		SV16			SV19	

Процесс с использованием N ₂ /воздух	Плата опрaвки клапана переменного тока системы управления подачей газа — светодиоды – Светодиоды																			
Расположение клапана	Система управления подачей газа															Отсечной клапан				
Номер светодиода	1	2	3	4	5	6	7	8	9	10	11	12	13	14	15	16	17	18	19	20
До возбуждения дуги	SV1				SV5		SV8			SV11							SV17	SV18		
При резке	SV1				SV5		SV8			SV11				SV14		SV16			SV19	

Процесс с использованием воздух/воздух	Плата опрaвки клапана переменного тока системы управления подачей газа — светодиоды – Светодиоды																			
Расположение клапана	Система управления подачей газа															Отсечной клапан				
Номер светодиода	1	2	3	4	5	6	7	8	9	10	11	12	13	14	15	16	17	18	19	20
До возбуждения дуги	SV1				SV5		SV7		SV9								SV17	SV18		
При резке	SV1				SV5		SV7		SV9					SV14		SV16			SV19	

ТЕХНИЧЕСКОЕ ОБСЛУЖИВАНИЕ

Процесс разметки

Клапаны, активные при раскрое, представлены в таблицах ниже. В системе управления подачей газа разные клапаны будут активными в зависимости от того, какой процесс использовался до раскроя.

Клапаны, активные при смене с процесса, в котором **не используется** горючий газ

Процесс с использованием N ₂ /N ₂	Плата opravки клапана переменного тока системы управления подачей газа — светодиоды – Светодиоды																			
Расположение клапана	Система управления подачей газа															Отсечной клапан				
Номер светодиода	1	2	3	4	5	6	7	8	9	10	11	12	13	14	15	16	17	18	19	20
До возбуждения дуги						SV6		SV8			SV11						SV17	SV18		
При резке						SV6		SV8			SV11			SV14		SV16				SV19

Клапаны, активные при смене с процесса, в котором **используется** горючий газ

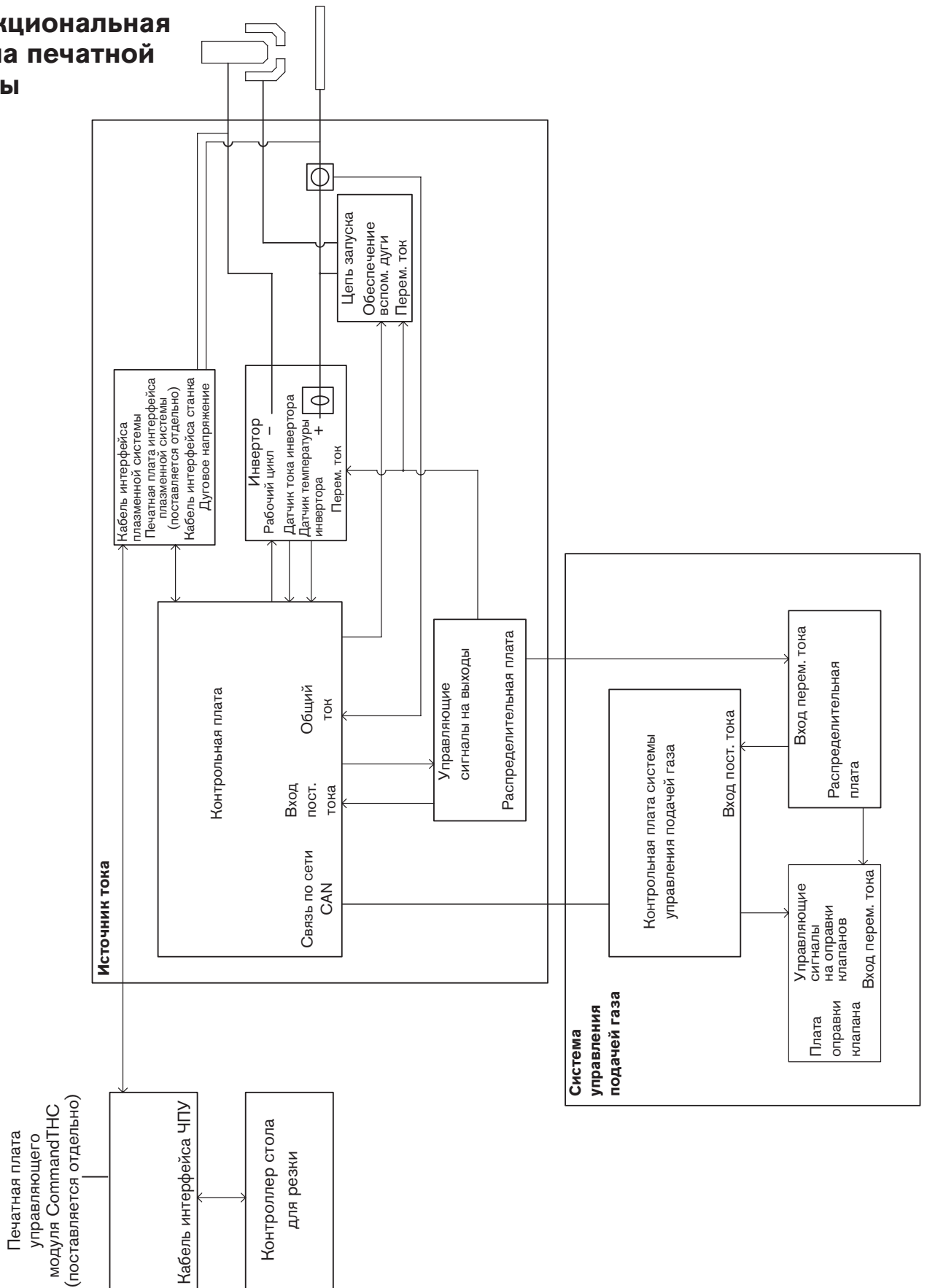
Процесс с использованием N ₂ /N ₂	Плата opravки клапана переменного тока системы управления подачей газа — светодиоды – Светодиоды																			
Расположение клапана	Система управления подачей газа															Отсечной клапан				
Номер светодиода	1	2	3	4	5	6	7	8	9	10	11	12	13	14	15	16	17	18	19	20
До возбуждения дуги						SV6		SV8			SV11						SV17	SV18		
При резке						SV6		SV8			SV11			SV14		SV16				SV19

Процесс и использованием Ar/Ar	Плата opravки клапана переменного тока системы управления подачей газа — светодиоды – Светодиоды																			
Расположение клапана	Система управления подачей газа															Отсечной клапан				
Номер светодиода	1	2	3	4	5	6	7	8	9	10	11	12	13	14	15	16	17	18	19	20
До возбуждения дуги						SV6		SV8			SV11						SV17	SV18		
При резке						SV6		SV8			SV11			SV14		SV16				SV19

Ar/воздух 25–35 А	Плата opravки клапана переменного тока системы управления подачей газа — светодиоды – Светодиоды																			
Расположение клапана	Система управления подачей газа															Отсечной клапан				
Номер светодиода	1	2	3	4	5	6	7	8	9	10	11	12	13	14	15	16	17	18	19	20
До возбуждения дуги	SV1				SV5		SV7				SV11						SV17	SV18		
При резке	SV1				SV5		SV7				SV11			SV14		SV16				SV19

Ar/воздух < 25 или > 35 А	Плата opravки клапана переменного тока системы управления подачей газа — светодиоды – Светодиоды																			
Расположение клапана	Система управления подачей газа															Отсечной клапан				
Номер светодиода	1	2	3	4	5	6	7	8	9	10	11	12	13	14	15	16	17	18	19	20
До возбуждения дуги	SV1				SV5		SV8				SV11						SV17	SV18		
При резке	SV1				SV5		SV8				SV11			SV14		SV16				SV19

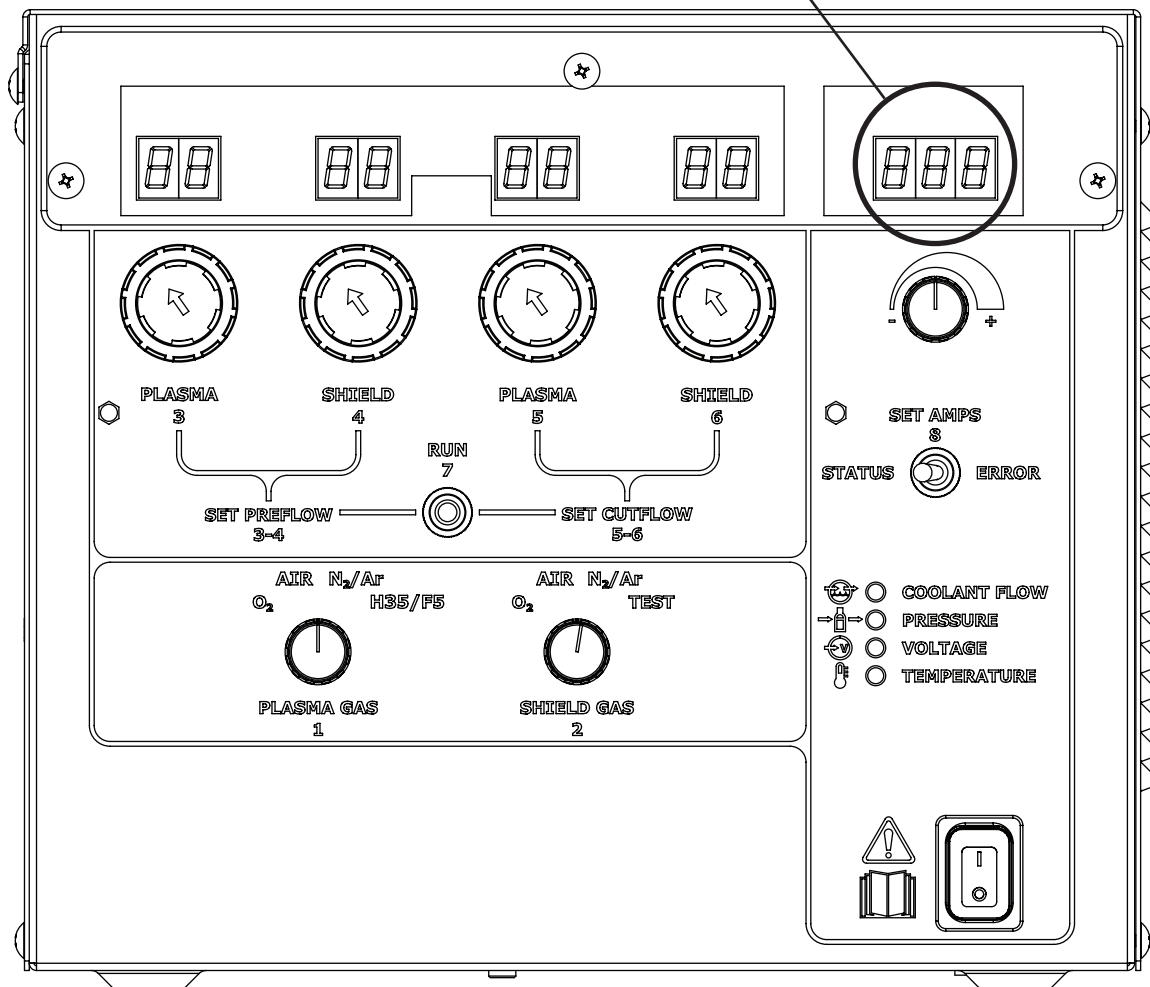
**Функциональная
схема печатной
платы**



Коды ошибок

Коды ошибок плазменной системы NuPerformance

Коды ошибок выводятся на 3-разрядном светодиодном дисплее на системе управления подачей газа.



Поиск и устранение неисправностей по кодам ошибок – коды ошибки 000–018

Номер кода ошибки	Название	Описание	Корректирующее действие
000	Отсутствие ошибки	Система готова к работе.	Действий не требуется.
009	Тест переключателя потока	Переключатель потока тестируется при повторном запуске насоса после простоя насоса (30 минут без пускового сигнала). Цель теста заключается в том, чтобы убедиться в правильности потока охлаждающей жидкости, прежде чем зажигать резак.	Подождите в течение 10 секунд стабилизации скорости потока.
011	Нет активных процессов только для HPR400XD HPR800XD	Значение тока превышает максимально допустимое значение для выбранного процесса. При отображении данного кода ошибки источник тока блокирует пусковой сигнал до тех пор, пока не будет выбран процесс с правильными параметрами.	Примечание. Для защиты системы от непреднамеренного запуска после сброса выставляют значение силы тока, равное 5 А. При условии отправки корректных данных по процессу система переходит в нормальный режим эксплуатации. 1. Убедитесь в том, что вторичный источник тока включен (ON). 2. Убедитесь в том, что ток для выбранного процесса находится в пределах допустимого диапазона мощности источника тока (до 400 А для системы 400XD и до 800 А для системы 800XD).
012	Идет тест	Активен один из режимов тестирования газа.	Подождите окончания теста.
013	Тест пройден	Результаты теста положительные.	Никаких действий не требуется.
014	Отказ канала режущего газа 1	Снижается давление газа в канале 1, что указывает на негерметичность.	Выполните поиск негерметичностей и неплотных соединений между системой выбора и дозирующей системой.
015	Отказ канала режущего газа 2	Снижается давление газа в канале 2, что указывает на негерметичность.	Выполните поиск негерметичностей и неплотных соединений между системой выбора и дозирующей системой.
016	Отказ плавного выключения плазмобразующего газа	Давление плазмобразующего газа не уменьшилось за положенное время.	Убедитесь в том, что отсутствуют какие-либо закупоривания отводного шланга плазмобразующего газа.
017	Отказ плавного выключения защитного газа	Давление защитного газа не уменьшилось за положенное время.	Проверьте отверстия защитного экрана на предмет закупориваний. Замените защитный экран, если отверстия заблокированы.

Поиск и устранение неисправностей по кодам ошибок – коды ошибок 020–028, 224–228

Номер кода ошибки	Название	Description	Корректирующее действие
020	Отсутствие вспомогательной дуги	Не выявлен ток от инвертора на блоке зажигания до истечения срока в 1 секунду.	<ol style="list-style-type: none"> 1. Убедитесь в исправном состоянии расходных деталей. 2. Проверьте корректность настроек подачи защитного газа до возбуждения дуги и расхода газа при резке. 3. Выполните тесты для выявления утечек газа (см. раздел <i>Техническое обслуживание</i>). 4. Проверьте искру в разряднике. 5. Проверьте CON1 и реле вспомогательной дуги на предмет чрезмерного износа. 6. Выполните тест потока газа (см. раздел <i>Техническое обслуживание</i>). 7. Выполните тест провода резака (см. раздел <i>Техническое обслуживание</i>). 8. Выполните тест цепи запуска (см. раздел <i>Техническое обслуживание</i>).
021	Отсутствует перенос дуги	Не выявлено тока на рабочем кабеле по истечении 500 миллисекунд после установления тока вспомогательной дуги.	<ol style="list-style-type: none"> 1. Убедитесь в корректности высоты прожига. 2. Проверьте корректность настроек подачи защитного газа до возбуждения дуги и расхода газа при резке. 3. Проверьте рабочий кабель на предмет повреждений или неплотных соединений.
024 Первичный 224 Вторичный	Потеря тока Инвертор 1	Потеря сигнала тока с инвертора 1 после переноса.	<ol style="list-style-type: none"> 1. Убедитесь в исправном состоянии расходных деталей. 2. Проверьте корректность настроек расхода газа при резке. 3. Проверьте время задержки прожига. 4. Убедитесь в том, что не потерян контакт дуги с листом в ходе резки (вырезание отверстий, резка в лом и т. п.).
025 Первичный 225 Вторичный	Потеря тока Инвертор 2 только для HPR260XD HPR400XD	Потеря сигнала тока с инвертора 2 после переноса.	<ol style="list-style-type: none"> 1. Убедитесь в исправном состоянии расходных деталей. 2. Проверьте корректность настроек расхода газа при резке. 3. Проверьте время задержки прожига. 4. Убедитесь в том, что не потерян контакт дуги с листом в ходе резки (вырезание отверстий, резка в лом и т. п.).
026 Первичный 226 Вторичный	Потеря переноса	Потеря сигнала переноса после завершения переноса.	<ol style="list-style-type: none"> 1. Убедитесь в исправном состоянии расходных деталей. 2. Проверьте корректность настроек расхода газа при резке. 3. Проверьте время задержки прожига. 4. Убедитесь в том, что не потерян контакт дуги с листом в ходе резки (вырезание отверстий, резка в лом и т. п.). 5. Проверьте рабочий кабель на предмет повреждений или неплотных соединений. 6. Попробуйте подключить рабочий кабель напрямую к листу.
027 Первичный 227 Вторичный	Обрыв фазы	Нарушение баланса фазы на инверторе после зацепления замыкателя или во время резки.	<ol style="list-style-type: none"> 1. Проверьте линейное напряжение, подаваемое на источник тока. 2. Отключите подачу электропитания на источник тока, снимите крышку замыкателя и проверьте контакты на предмет чрезмерного износа. 3. Проверьте сетевой кабель, замыкатель и вход на инвертор на наличие неплотных соединений. 4. Проверьте предохранители обрыва фазы на распределительной плате. Замените плату, если предохранители перегорели. 5. Выполните тест обрыва фазы (см. раздел <i>Техническое обслуживание</i>).
028 Первичный 228 Вторичный	Потеря тока инвертора 3, только для HPR400XD	Потеря сигнала тока с инвертора 3 после переноса.	<ol style="list-style-type: none"> 1. Убедитесь в исправном состоянии расходных деталей. 2. Проверьте корректность настроек расхода газа при резке. 3. Проверьте время задержки прожига. 4. Убедитесь в том, что не потерян контакт дуги с листом в ходе резки (вырезание отверстий, резка в лом и т. п.).

Поиск и устранение неисправностей по кодам ошибок – коды ошибок 030–042, 231–234

Номер кода ошибки	Название	Description	Корректирующее действие
030	Ошибка газовой системы только для систем с автоматической системой управления подачей газа	Возник отказ в газовой системе.	<ol style="list-style-type: none"> 1. Убедитесь в том, что кабель под номером 5 (управляющий кабель с источника тока на систему управления подачей газа) не поврежден и корректно подключен к РСВ3 и к задней части системы управления подачей газа. 2. Убедитесь в том, что кабель под номером 6 (силовой кабель с источника тока на систему управления подачей газа) не поврежден и корректно подключен внутри источника тока и к задней части системы управления подачей газа. 3. Убедитесь в том, что на РСВ2 внутри системы управления подачей газа горят светодиоды D1 (+5 В пост. тока) и D2 (+3,3 В пост. тока). Эти светодиоды указывают на наличие подачи электропитания на РСВ2. 4. Если электропитание подается на РСВ2 и РСВ3, а оба кабеля системы управления подачей газа исправны, отказ произошел в РСВ2 или РСВ3. С помощью испытательного устройства CAN проверить, какую из плат нужно заменить.
031 Первичный 231 Вторичный	Потеря зажигания	Пусковой сигнал был получен, но затем потерян до установления дуги.	<ol style="list-style-type: none"> 1. Если для подачи пускового сигнала на HPR используется механическое реле, причина заключается либо в дребезге этого реле при активации, либо в неисправности контактов. Замените реле. 2. Проверить кабель интерфейса на предмет наличия повреждений, неисправных обжимов или электрических контактов. 3. Если кабель интерфейса исправен, а пусковой сигнал подается не через реле, это свидетельствует о том, что ЧПУ удаляет пусковой сигнал до достижения дуги установившегося состояния.
032	Время ожидания удержания	Сигнал удержания был активен более 60 секунд.	<ol style="list-style-type: none"> 1. Проверьте кабель интерфейса на предмет повреждений. Возможно, присутствует короткое замыкание проводов удержания. 2. Если этот входной сигнал обрабатывается устройством ЧПУ, возможно, ЧПУ ожидает получения входного сигнала завершения работы датчика исходной высоты от другого резана. 3. Если кабель интерфейса устройства ЧПУ исправен, а в системе используется только 1 резак, следует заменить плату РСВ3.
033	Время ожидания предварительной зарядки только для систем с автоматической системой управления подачей газа	Системе выбора не удалось зарядить линии до достижения нужного значения.	Это предупреждение свидетельствует о возможном нарушении подачи газа по проводам. Убедитесь в отсутствии каких-либо препятствий для прохода плазмообразующего и защитного газа по шлангам и исключить низкое давление газа на входе.
034 Первичный 234 Вторичный	Потеря тока инвертора 4, только для HPR400XD	Потеря сигнала тока с инвертора 4 после переноса.	<ol style="list-style-type: none"> 1. Убедитесь в исправном состоянии расходных деталей. 2. Проверьте корректность настроек расхода газа при резке. 3. Проверьте время задержки прожига. 4. Убедитесь в том, что не потерян контакт дуги с листом в ходе резки (вырезание отверстий, резка в лом и т. п.).
042	Низкое давление азота давление газа (N ₂)	Давление азота ниже нижнего предела: 2,07 бар — резка; 0,34 бар — разметка. В ходе очистки азотом (N ₂) при смене с процесса с использованием горючего газа на процесс с использованием окислителя.	<ol style="list-style-type: none"> 1. Убедитесь в том, что включена подача азота, и проверьте давление подачи газа и объем газа, имеющегося в расходных баках. 2. Убедитесь в том, что регулятор газа установлен на значение 8,27 бар. См. <i>Настройка регуляторов подачи</i> (раздел <i>Установка</i>).

Поиск и устранение неисправностей по кодам ошибок – коды ошибки 044–046

Номер кода ошибки	Название	Описание	Корректирующее действие
044	Низкое давление плазмообразующего газа	Давление газа ниже нижнего предела в 0,34 бар для подачи до возбуждения дуги 3,45 бар — подача газа при резке (резка); 0,34 бар — подача газа при резке (раскрой)	<ol style="list-style-type: none"> 1. Проверьте давление подачи газа и объем газа, имеющегося в расходных баках. 2. Сравните настройки регулятора газа на системе управления подачей газа с параметрами, приведенными в технологических картах резки. 3. См. <i>Настройка регуляторов подачи</i> (раздел <i>Установка</i>). 4. Выполните тесты для выявления утечек газа (раздел <i>Техническое обслуживание</i>).
045	Высокое давление плазмообразующего газа	Давление плазмообразующего газа выше верхнего предела в: 7,58 бар — ручная система управления подачей газа 9,65 бар — автоматическая система управления подачей газа	<ol style="list-style-type: none"> 1. Проверьте настройки давления подачи газа. 2. Сравните настройки регулятора газа на системе управления подачей газа с указанными в технологической карте резки. 3. См. <i>Настройка регуляторов подачи</i> (раздел <i>Установка</i>). 4. Не открывается электромагнит отсечного клапана. Проверьте подачу электроэнергии на клапаны, отключите шланги плазмообразующего и защитного газа, выходящие из отсечного клапана. Если давление снижается, это свидетельствует о том, что клапан не работает или отсутствует подача электроэнергии на него.
046	Низкое линейное напряжение	Значение линейного напряжения близко или ниже нижнего предела в 102 В перем. тока (120 В перем. тока –15 %). Нормальный нижний предел при эксплуатации составляет 108 В перем. тока (120 В перем. тока –10 %).	<ol style="list-style-type: none"> 1. Проверьте входное линейное напряжение на плате PCB2 в источнике тока и на PCB1 в охладителе (для системы HPR400XD). Значение напряжения должно быть в пределах 10 % от номинального (120 В перем. тока). 2. Проверьте предохранители на плате PCB2 в источнике тока. 3. Убедитесь в том, что напряжение имеет значение 120 В перем. тока на штепсельном разъеме J2.4 (штырьках 3 и 4) платы PCB2 в источнике тока. 4. Для системы HPR400XD: проверьте напряжение на плате PCB1 в охладителе с помощью вольтметра постоянного тока. Его значение должно составлять порядка 0,415 В пост. тока между TP23 и TP2 на плате PCB1. 5. Если напряжение переменного тока на PCB2 (J2.4, штырьки 3 и 4) выше 108 В перем. тока, а напряжение постоянного тока между TP23 и TP2 на плате PCB1 меньше 0,38 В пост. тока, проверьте, что напряжение на штепсельном разъеме J4 (штырьках 1 и 2) на плате PCB1 составляет не менее 108 В перем. тока. Проверьте проводку между платой PCB2 в источнике тока и J4 на плате PCB1. Если напряжение на штепсельном разъеме J4 выше 108 В перем. тока, но напряжение постоянного тока на TP23 и TP2 меньше 0,38, замените PCB1. 6. Если напряжение переменного тока на плате PCB2 в источнике тока (на J2.4, штырьках 3 и 4) выше 108 В перем. тока, а напряжение постоянного тока между TP23 и TP2 на плате PCB1 в охладителе (только для системы HPR400XD) также выше 0,38 В пост. тока, проверьте соединение CAN между PCB3 в источнике тока и PCB1 в охладителе.

Поиск и устранение неисправностей по кодам ошибок – коды ошибок 047–053, 248–250

Номер кода ошибки	Название	Описание	Корректирующее действие
047	Высокое линейное напряжение	Значение линейного напряжения близко или выше верхнего предела в 138 В перем. тока (120 В перем. тока + 15 %). Нормальный верхний предел при эксплуатации составляет 132 В перем. тока (120 В перем. тока + 10 %).	<ol style="list-style-type: none"> 1. Проверьте входное линейное напряжение на плате PCB2 в источнике тока и на PCB1 в охладителе (только для системы HPR400XD). Значение напряжения должно быть в пределах 10 % от номинального (120 В перем. тока). 2. Проверьте предохранители на плате PCB2 в источнике тока. 3. Убедитесь в том, что напряжение имеет значение 120 В перем. тока на штепсельном разъеме J2.4 (штырьках 3 и 4) платы PCB2 в источнике тока. 4. Проверьте напряжение на плате PCB1 в охладителе (только для HPR400XD) с помощью вольтметра постоянного тока. Его значение должно составлять порядка 0,415 В пост. тока между TP23 и TP2 на плате PCB1. 5. Если напряжение переменного тока на PCB2 (J2.4, штырьки 3 и 4) меньше 132 В перем. тока, а напряжение постоянного тока между TP23 и TP2 на плате PCB1 выше 0,44 В пост. тока, проверьте, что напряжение на штепсельном разъеме J4 (штырьках 1 и 2) на плате PCB1 составляет не более 132 В перем. тока. Проверьте проводку между платой PCB2 в источнике тока и J4 на плате PCB1. Если напряжение на штепсельном разъеме J4 меньше 132 В перем. тока, но напряжение постоянного тока на TP23 и TP2 больше 0,44, заменить PCB1. 6. Если напряжение переменного тока на плате PCB2 в источнике тока (на штепсельном разъеме J2.4, штырьках 3 и 4) меньше 132 В перем. тока, а напряжение постоянного тока между TP23 и TP2 на плате PCB1 в охладителе (только для системы HPR400XD) также ниже 0,44 В пост. тока, проверьте соединение CAN между PCB3 в источнике тока и PCB1 в охладителе.
048 Первичный 248 Вторичный	Ошибка CAN	Возникла ошибка связи CAN между источником тока и системой управления подачей газа.	<ol style="list-style-type: none"> 1. Убедитесь в том, что кабель под номером 5 (управляющий кабель с источника тока на систему управления подачей газа) не поврежден и корректно подключен к PCB3 и к задней части системы управления подачей газа. 2. Убедитесь в том, что кабель под номером 6 (силовой кабель с источника тока на систему управления подачей газа) не поврежден и корректно подключен внутри источника тока и к задней части системы управления подачей газа. 3. Убедитесь в том, что на PCB2 внутри системы управления подачей газа горят светодиоды D1 (+5 В пост. тока) и D2 (+3,3 В пост. тока). Эти светодиоды указывают на наличие подачи электропитания на PCB2. 4. Если электропитание подается на PCB2 и PCB3, а оба кабеля системы управления подачей газа исправны, отказ произошел в PCB2 или PCB3. С помощью испытательного устройства CAN проверьте, какую из плат нужно заменить.
050 Первичный 250 Вторичный	Включен пусковой сигнал при включении питания	Вход пускового сигнала плазменной системы активен при включении питания источника тока.	<ol style="list-style-type: none"> 1. Остановите или выполните сброс программы резки. Пусковой сигнал, подаваемый на плазменную систему, не был удален после последней операции резки. 2. Убедитесь в том, что кабель интерфейса ЧПУ не поврежден. 3. Отключите кабель интерфейса ЧПУ от платы PCB3 и попытайтесь выявить разомкнутую цепь между штырьками 15 и 34. 4. Если цепь замкнута, это свидетельствует либо о том, что ЧПУ подает сигнал запуска плазмы, либо о повреждении кабеля интерфейса ЧПУ. 5. Если цепь разомкнута, а светодиод LEDN300J горит, когда кабель интерфейса ЧПУ отключен от PCB3, следует заменить плату PCB3.
053	Низкое давление защитного газа	Давление защитного газа ниже нижнего предела, составляющего 0,14 бар.	<ol style="list-style-type: none"> 1. Проверьте давление подачи газа, а также убедитесь в наличии достаточного объема газа в банке. 2. Сравните настройки регулятора газа на системе управления подачей газа с указанными в технологической карте резки. 3. См. <i>Настройка регуляторов подачи</i> (раздел <i>Установка</i>). 4. Выполните тесты для выявления утечек газа (раздел <i>Техническое обслуживание</i>).

Поиск и устранение неисправностей по кодам ошибок – коды ошибки 054–061

Номер кода ошибки	Название	Описание	Корректирующее действие
054	Высокое давление защитного газа	Давление защитного газа выше верхнего предела: 7,58 бар — ручная система управления подачей газа; 9,65 бар — автоматическая система	<ol style="list-style-type: none"> 1. Проверьте настройки регулятора подачи газа. См. <i>Установка регуляторов подачи</i> (раздел «Установка»). 2. Сравните настройки давления в системе управления подачей газа с указанными в технологической карте резки. 3. Не открывается электромагнит отсечного клапана. Проверьте подачу электроэнергии на клапаны, отключить шланги плазмообразующего и защитного газа, выходящие из отсечного клапана. Если давление снижается, это свидетельствует о том, что клапан не работает или отсутствует подача электроэнергии на него.
055	Давление на входе MV1 только для систем с автоматической системой управления подачей газа	Давление на входе электромагнитного клапана 1 составляет менее 3,45 бар или более 9,65 бар.	<ol style="list-style-type: none"> 1. Убедитесь в том, что на преобразователе давления газа P1 давление находится в диапазоне от 3,45 бар до 9,65 бар. Повысьте или снизьте давление газа на входе для устранения проблемы.
056	Давление на входе MV2 только для систем с автоматической системой управления подачей газа	Давление на входе электромагнитного клапана 2 составляет менее 3,45 бар или более 9,65 бар.	<ol style="list-style-type: none"> 1. Убедитесь в том, что на преобразователе давления газа P2 давление находится в диапазоне от 3,45 бар до 9,65 бар. Повысьте или снизьте давление газа на входе для устранения проблемы.
057	Давление режущего газа 1 только для систем с автоматической системой управления подачей газа	В системе выбора давление режущего газа 1 на выходе составляет менее 3,45 бар или более 9,65 бар.	<ol style="list-style-type: none"> 1. Убедитесь в том, что на преобразователе давления газа P3 давление находится в диапазоне от 3,45 бар до 9,65 бар. Повысьте или снизьте давление газа на входе для устранения проблемы.
058	Давление режущего газа 2 только для систем с автоматической системой управления подачей газа	Давление режущего газа 2 на выходе составляет менее 3,45 бар без смешивания или менее 1,38 бар при смешивании либо более 9,65 бар как без смешивания, так и при смешивании.	<ol style="list-style-type: none"> 1. Убедитесь в том, что на преобразователе давления газа P4 давление находится в диапазоне от 3,45 бар до 9,65 бар. Повысьте или снизьте давление газа на входе для устранения проблемы.
060	Низкий поток охлаждающей жидкости	Поток охлаждающей жидкости меньше необходимого значения в 2,3 л/мин.	<ol style="list-style-type: none"> 1. Убедитесь в правильной установке нужных расходных деталей. 2. Выполните процедуру тестирования потока охлаждающей жидкости, описанную в разделе «Техническое обслуживание» настоящей инструкции.
061	Отсутствует тип плазмообразующего газа	Ручная система управления подачей газа: на контрольную плату системы управления подачей газа не поступают сигналы с ручки выбора газа. Автоматическая система управления подачей газа: на систему выбора не поступает сигнал о типе плазмообразующего газа.	<ol style="list-style-type: none"> 1. Автоматическая система управления подачей газа: возможно, не были загружены параметры процесса. Убедитесь в том, что информацию о процессе можно просмотреть на экране ЧПУ. 2. Ручная система управления подачей газа: возможно, ручка выбора (2) находится между действительными положениями. Переустановите ручку. 3. Убедитесь в том, что на систему подается электропитание, проверив наличие горящих светодиодов на любой из плат системы выбора (автоматическая система управления подачей газа) или на системе управления подачей газа (ручная система). Если же светодиоды не горят, проверьте исправность предохранителя на распределительной печатной плате. 4. Если проблема сохраняется, замените контрольную плату.

Поиск и устранение неисправностей по кодам ошибок – коды ошибок 062–067, 265–267

Номер кода ошибки	Название	Описание	Корректирующее действие
062	Отсутствует тип защитного газа	Ручная система управления подачей газа: на контрольную плату системы управления подачей газа не поступают сигналы с ручки выбора газа. Автоматическая система управления подачей газа: на систему выбора не поступает сигнал о типе защитного газа.	<ol style="list-style-type: none"> 1. Автоматическая система управления подачей газа: возможно, не были загружены параметры процесса. Убедитесь в том, что информацию о процессе можно просмотреть на экране ЧПУ. 2. Ручная система управления подачей газа: возможно, ручка выбора (2) находится между действительными положениями. Переустановите ручку. 3. Убедитесь в том, что на систему подается электропитание, проверив наличие горящих светодиодов на любой из плат системы выбора (автоматическая система управления подачей газа) или на системе управления подачей газа (ручная система). Если же светодиоды не горят, проверьте исправность предохранителя на распределительной печатной плате. 4. Если проблема сохраняется, замените контрольную плату.
065 Первичный 265 Вторичный	Перегрев инвертора 1	Возник перегрев инвертора 1.	<ol style="list-style-type: none"> 1. Убедитесь в корректной работе всех вентиляторов инвертора. Признаком корректной работы является то, что сложно рассмотреть вращающиеся лопасти вентилятора. 2. Выдуйте из системы пыль, особенно с вентиляторов и с теплоотвода инвертора. 3. Убедитесь в том, что напряжение на обратной стороне J3.202 (штырьках 2 и 3) платы РСВЗ составляет не более 2,9 В пост. тока. 4. Если напряжение низкое, убедитесь в исправности проводки между датчиком температуры инвертора и штырьками 1 и 2 J3.202. 5. Если проводка исправна, а ошибка перегрева не устраняется после 30 минут работы источника тока в режиме холостого хода с работающими вентиляторами, следует заменить инвертор.
066 Первичный 266 Вторичный	Перегрев инвертора 2, только для HPR260XD HPR400XD	Возник перегрев инвертора 2.	<ol style="list-style-type: none"> 1. Убедитесь в корректной работе всех вентиляторов инвертора. Признаком корректной работы является то, что сложно рассмотреть вращающиеся лопасти вентилятора. 2. Выдуйте из системы пыль, особенно с вентиляторов и с теплоотвода инвертора. 3. Убедитесь в том, что напряжение на обратной стороне J3.202 (штырьках 5 и 6) платы РСВЗ составляет не более 2,9 В пост. тока. 4. Если напряжение низкое, убедитесь в исправности проводки между датчиком температуры инвертора и штырьками 4 и 5 J3.202. 5. Если проводка исправна, а ошибка перегрева не устраняется после 30 минут работы источника тока в режиме холостого хода с работающими вентиляторами, следует заменить инвертор.
067 Первичный 267 Вторичный	Перегрев магнитоэлектроники	Возник перегрев силового трансформатора.	<ol style="list-style-type: none"> 1. Убедитесь в корректной работе всех больших вентиляторов. Признаком корректной работы является то, что сложно рассмотреть вращающиеся лопасти вентилятора. 2. Выдуйте пыль из системы, особенно с вентиляторов и с большого силового трансформатора. 3. Убедитесь в том, что напряжение на обратной стороне J3.202 (штырьках 14 и 15) составляет не более 3,2 В. пост. тока. 4. Если напряжение низко или близко к 0 В пост. тока, проверьте проводку между датчиком температуры трансформатора и штырьками 13 и 14 J3.202. Попытайтесь найти короткие замыкания между проводами или с заземлением. 5. Если проводка исправна, возник перегрев трансформатора. Переведите источник тока в режим холостого хода с работающими вентиляторами по меньшей мере на 30 минут для охлаждения большого силового трансформатора. 6. При размыкании или коротком замыкании датчика температуры трансформатора его следует заменить. Номер детали из запасного комплекта — 228309.

Поиск и устранение неисправностей по кодам ошибок – коды ошибок 071–075, 273–275

Номер кода ошибки	Название	Описание	Корректирующее действие
071	Перегрев охлаждающей жидкости	Возник перегрев охлаждающей жидкости резана.	<ol style="list-style-type: none"> 1. Убедитесь том, что большой вентилятор в охладителе (только для системы HPR400XD) работает. 2. Выдуйте пыль из охладителя (только для системы HPR400XD), особенно с теплообменника. 3. Убедитесь в том, что напряжение на обратной стороне J1.5 (штырьках 6 и 8) составляет не более 2,8 В пост. тока. 4. Если напряжение низкое, проверить проводку между датчиком температуры охлаждающей жидкости и штырьками 5 и 6 J1.5 на предмет наличия коротких замыканий между проводами и с заземлением. 5. Если проводка исправна, произошел перегрев охлаждающей жидкости; следует дать системе поработать 30 минут в режиме холостого хода с работающими вентиляторами для охлаждения. 6. При размыкании или коротком замыкании датчика температуры охлаждающей жидкости его следует заменить. Номер детали датчика — 229224.
072	Автоматическая система управления подачей газа, перегрев контрольной платы только для систем с автоматической системой управления подачей газа	Температура контрольной платы превысила 90 °С.	Убедитесь в отсутствии препятствий циркуляции воздуха в системе управления подачей газа.
073 Первичный 273 Вторичный	Перегрев инвертора 3, только для HPR400XD	Произошел перегрев инвертора 3.	<ol style="list-style-type: none"> 1. Убедитесь в корректной работе всех вентиляторов инвертора. Признаком корректной работы является то, что сложно рассмотреть вращающиеся лопасти вентилятора. 2. Выдуйте из системы пыль, особенно с вентиляторов и с теплоотвода инвертора. 3. Убедитесь в том, что напряжение на обратной стороне J3.202 (штырьках 8 и 9) платы PCB3 составляет не более 2,9 В пост. тока. 4. Если напряжение низкое, убедитесь в исправности проводки между датчиком температуры инвертора и штырьками 7 и 8 J3.202. 5. Если проводка исправна, а ошибка перегрева не устраняется после 30 минут работы источника тока в режиме холостого хода с работающими вентиляторами, следует заменить инвертор.
074 Первичный 274 Вторичный	Перегрев инвертора 4, только для HPR400XD	Произошел перегрев инвертора 4.	<ol style="list-style-type: none"> 1. Убедитесь в корректной работе всех вентиляторов инвертора. Признаком корректной работы является то, что сложно рассмотреть вращающиеся лопасти вентилятора. 2. Выдуйте из системы пыль, особенно с вентиляторов и с теплоотвода инвертора. 3. Убедитесь в том, что напряжение на обратной стороне J3.202 (штырьках 11 и 12) платы PCB3 составляет не более 2,9 В пост. тока. 4. Если напряжение низкое, убедитесь в исправности проводки между датчиком температуры инвертора и штырьками 10 и 11 J3.202. 5. Если проводка исправна, а ошибка перегрева не устраняется после 30 минут работы источника тока в режиме холостого хода с работающими вентиляторами, следует заменить инвертор.
075 Первичный 275 Вторичный	Низкий ток на CS3, только для HPR400XD	Значение тока ниже 10 А зафиксировано датчиком тока 3.	См. тест инвертора ниже в данном разделе.

Поиск и устранение неисправностей по кодам ошибок – коды ошибок 076–101, 276–301

Номер кода ошибки	Название	Описание	Корректирующее действие
076 Первичный 276 Вторичный	Низкий ток на CS4, только для HPR400XD	Значение тока ниже 10 А зафиксировано датчиком тока 4.	См. тест инвертора ниже в данном разделе.
093	Отсутствует поток охлаждающей жидкости	Потерян или не выполнен сигнал потока охлаждающей жидкости.	1. Если система новая, выполните процедуру запуска. 2. Убедитесь в исправном состоянии фильтра охлаждающей жидкости. 3. Выполнить тесты потока охлаждающей жидкости (раздел <i>Техническое обслуживание</i>). 4. Убедитесь в том, что ЧПУ подает сигнал запуска плазмы в течение не менее 10 секунд, чтобы насос мог включиться повторно после простоя.
095 Первичный 295 Вторичный	Высокий ток на CS4, только для HPR400XD	Значение тока более 35 А зафиксировано датчиком тока 4.	См. тест инвертора ниже в данном разделе.
098	Обрыв фазы при инициализации, только для HPR400XD HPR800XD	Система обнаружила напряжение входящей электрической цепи при включении питания до возбуждения замыкателя.	1. Проверьте линейное напряжение, подаваемое на источник тока. 2. Отключите подачу электропитания на источник тока, снимите крышку замыкателя и проверьте контакты на предмет чрезмерного износа. 3. Проверьте сетевой кабель, замыкатель и вход на инвертор на наличие неплотных соединений. 4. Проверьте предохранители обрыва фазы на распределительной плате. Замените плату, если предохранители перегорели. 5. Выполните тест обрыва фазы (см. раздел <i>Техническое обслуживание</i>).
099 Первичный 299 Вторичный	Перегрев инвертора 1 при включении питания	Инвертор 1 испытывает перегрев при включении питания.	1. Проверьте отсутствие обхода датчика температуры инвертора, отсутствие короткого замыкания в жгуте проводов, идущих к температурному реле, а также проверьте, является ли датчик неразожмнутым. 2. Если перемычка отсутствует, это свидетельствует о перегреве инвертора. Ему нужно дать остыть до температуры 83 °С.
100 Первичный 300 Вторичный	Перегрев инвертора 2 при включении питания только для HPR260XD HPR400XD	Инвертор 2 испытывает перегрев при включении питания.	1. Проверьте отсутствие обхода датчика температуры инвертора, отсутствие короткого замыкания в жгуте проводов, идущих к температурному реле, а также проверьте, является ли датчик неразожмнутым. 2. Если перемычка отсутствует, это свидетельствует о перегреве инвертора. Ему нужно дать остыть до температуры 83 °С.
101 Первичный 301 Вторичный	Перегрев магнитоэлектроники при включении питания	Происходит перегрев силового трансформатора при включении питания.	1. Проверьте отсутствие обхода датчика температуры трансформатора, а также отсутствие короткого замыкания в проводной обвязке проводов, идущих к датчику температуры. 2. Убедитесь в том, что датчик не разожмнут и нет короткого замыкания. Если же он разожмнут или имеется короткое замыкание, это свидетельствует о перегреве силового трансформатора, и ему нужно дать время на охлаждение до 150 °С.

Поиск и устранение неисправностей по кодам ошибок – коды ошибок 102–111, 302–308

Номер кода ошибки	Название	Описание	Корректирующее действие
102 Первичный 302 Вторичный	Ток инвертора 1 при включении питания	Сигнал тока инвертора 1 активен при включении питания.	См. электрические схемы в разделе 7 1. Проверьте корректность напряжения на CS1. 2. Проверьте корректность проводки между CS1 и PCB3 и отсутствие ее повреждений. 3. Замените CS1 на CS2. Если код ошибки меняется на 156, замените исходный CS1.
103 Первичный 303 Вторичный	Высокий ток на CS1	Значение тока более 35 А зафиксировано датчиком тока 1.	См. тест инвертора ниже в данном разделе.
104 Первичный 304 Вторичный	Высокий ток на CS2 только для HPR260XD HPR400XD	Значение тока более 35 А зафиксировано датчиком тока 2.	См. тест инвертора ниже в данном разделе.
105 Первичный 305 Вторичный	Низкий ток на CS1	Значение тока ниже 10 А зафиксировано датчиком 1.	См. тест инвертора ниже в данном разделе.
106 Первичный 306 Вторичный	Низкий ток на CS2 только для HPR260XD HPR400XD	Значение тока ниже 10 А зафиксировано датчиком тока 2.	См. тест инвертора ниже в данном разделе.
107 Первичный 307 Вторичный	Высокий ток на CS3, только для HPR400XD	Значение тока выше 35 А зафиксировано датчиком тока 3.	См. тест инвертора ниже в данном разделе.
108 Первичный 308 Вторичный	Перенос при включении питания	Системой обнаружен ток на рабочем кабеле при включении питания.	1. Убедитесь в том, что электрические контакты к датчикам тока CS1 и CS3 исправны и не имеют повреждений. 2. Замените PCB3, если контакты исправны и не имеют повреждений. 3. Убедитесь в том, что главный замыкатель (CON1) не заварен и не закрывается при включении питания.
109	Поток охлаждающей жидкости при включении питания	Сигнал «нормальный поток охлаждающей жидкости» активен при включении питания и до активации электродвигателя насоса	Либо произошел обход датчика потока охлаждающей жидкости, либо датчик неисправен. 1. Убедитесь в том, что на датчик подается электропитание. 2. Проверьте исправность всех соединений с разъемами.
111	Перегрев охлаждающей жидкости при включении питания	Происходит перегрев охлаждающей жидкости при включении питания.	1. Проверьте отсутствие обхода датчика температуры охлаждающей жидкости, а также отсутствие короткого замыкания в жгуте проводов, идущих к датчику. 2. Если эти факторы не выявлены, и температура охлаждающей жидкости выше заданного значения, ей нужно дать время остыть до 70 °С.

Поиск и устранение неисправностей по кодам ошибок – коды ошибок 116–133, 316

Номер кода ошибки	Название	Описание	Корректирующее действие
116 Первичный 316 Вторичный	Контрольная блокировка	Возникла ошибка в системе связи CAN.	<ol style="list-style-type: none"> 1. Убедитесь в том, что кабель под номером 5 (управляющий кабель с источника тока на систему управления подачей газа) не поврежден и корректно подключен к РСВ3 и к задней части системы управления подачей газа. 2. Убедитесь в том, что кабель под номером 6 (силовой кабель с источника тока на систему управления подачей газа) не поврежден и корректно подключен внутри источника тока и к задней части системы управления подачей газа. 3а. (Ручная система управления подачей газа) Убедитесь в том, что на РСВ2 внутри системы управления подачей газа горят светодиоды D1 (+5 В пост. тока) и D2 (+3,3 В пост. тока). Эти светодиоды указывают на наличие подачи электропитания на РСВ2. 3б. (Автоматическая система управления подачей газа) Убедитесь в том, что на РСВ2 внутри системы управления подачей газа горят светодиоды D17 (+5 В пост. тока) и D18 (+3,3 В пост. тока). Эти светодиоды указывают на наличие подачи электропитания на РСВ2. 4. Если электропитание подается на РСВ2 и РСВ3, а оба кабеля системы управления подачей газа исправны, отказ произошел в РСВ2 или РСВ3. С помощью испытательного устройства CAN проверьте, какую из плат нужно заменить. 5. Убедитесь в том, что контрольная печатная плата и распределительные печатные платы системы управления подачей газа прочно закреплены на корпусе во всех четырех углах.
123	Ошибка MV1 только для систем с автоматической подачей газа	Электромагнитный клапан 1 не переместился в нужное положение по прошествии 60 секунд.	Убедитесь в том, что светодиод D17 или D18 горит на печатной плате оправки клапана переменного тока в системе выбора. Если любой из них горит, следует заменить электромагнитный клапан. Если ни один из светодиодов не горит, следует заменить РСВ3.
124	Ошибка MV2 только для систем с автоматической подачей газа	Электромагнитный клапан 2 не переместился в нужное положение по прошествии 60 секунд.	Убедитесь в том, что светодиод D19 или D20 горит на печатной плате оправки клапана переменного тока в системе выбора. Если любой из них горит, следует заменить электромагнитный клапан. Если ни один из светодиодов не горит, следует заменить РСВ3.
133	Неизвестная система управления подачей газа	Контрольной плате источника тока не удалось распознать установленную систему управления подачей газа или не получено сообщение CAN.	<ol style="list-style-type: none"> 1. Убедитесь в правильности номеров деталей плат РСВ2 и РСВ3. 2. Убедитесь в том, что управляющий кабель с источника тока на систему управления подачей газа не поврежден и корректно подключен к РСВ3 и к задней части системы управления подачей газа. 3. Убедитесь в том, что силовой кабель с источника тока на систему управления подачей газа не поврежден и корректно подключен внутри источника тока и к задней части системы управления подачей газа. 4. Убедитесь в том, что на РСВ2 внутри системы управления подачей газа горят светодиоды D1 (+5 В пост. тока) и D2 (+3,3 В пост. тока). Эти светодиоды указывают на наличие подачи электропитания на РСВ2. 5. Если электропитание подается на РСВ2 и РСВ3, а оба кабеля системы управления подачей газа исправны, отказ произошел в РСВ2 или РСВ3. С помощью испытательного устройства CAN проверьте, какую из плат нужно заменить.

Поиск и устранение неисправностей по кодам ошибок – коды ошибок 134–140, 334 и 338

Номер кода ошибки	Название	Описание	Корректирующее действие
134 Первичный 334 Вторичный	Перегрузка по току инвертора 1	Значение обратной связи по току инвертора 1 превысило 160 А.	<ol style="list-style-type: none"> Проверьте корректность проводки между CS1 и PCB3 и отсутствие ее повреждений. Измерьте напряжение по датчику тока. <ol style="list-style-type: none"> Красный – черный = +15 В пост. тока, зеленый – черный = –15 В пост. тока, белый – черный = 0 В пост. тока в режиме холостого хода и меняется в зависимости от выходного тока (4 В. пост. тока = 100 А). По возможности снимите показания напряжения с датчика тока во время резки. Соотношение должно составить 4 В пост. тока = 100 А. Если напряжение по датчику тока составляет порядка 6,4 В пост. тока или выше в режиме холостого хода, следует заменить датчик тока. Снимите разъем JA.1 с инвертора и убедитесь в том, что светодиод LED1 потух. <ol style="list-style-type: none"> Если светодиод LED1 потух после снятия разъема, следует вновь подключить JA.1 и попытаться выполнить зажигание резака. Если вновь происходит перегрузка инвертора по току, следует заменить инвертор. Если перегрузки инвертора по току не происходит, замените PCB3.
138 Первичный 338 Вторичный	Перегрузка инвертора 2 по току, только для HPR260XD HPR400XD	Значение обратной связи по току инвертора 2 превысило 160 А.	<ol style="list-style-type: none"> Проверьте корректность проводки между CS2 и PCB3 и отсутствие ее повреждений. Измерьте напряжение по датчику тока. <ol style="list-style-type: none"> Красный – черный = +15 В пост. тока, зеленый – черный = –15 В пост. тока, белый – черный = 0 В пост. тока в режиме холостого хода и меняется в зависимости от выходного тока (4 В. пост. тока = 100 А). По возможности снимите показания напряжения с датчика тока во время резки. Соотношение должно составить 4 В пост. тока = 100 А. Если напряжение по датчику тока составляет порядка 6,4 В пост. тока или выше в режиме холостого хода, следует заменить датчик тока. Снимите разъем JB.1 с инвертора и убедитесь в том, что светодиод LED1 потух. <ol style="list-style-type: none"> Если светодиод LED1 потух после снятия разъема, следует вновь подключить JB.1 и попытаться выполнить зажигание резака. Если вновь происходит перегрузка инвертора по току, следует заменить инвертор. Если перегрузки инвертора по току не происходит, замените PCB3.
139	Ошибка ожидания очистки	Цикл очистки не завершился в течение 3 минут.	<p>Это предупреждение свидетельствует о возможном нарушении подачи газа по проводам.</p> <ol style="list-style-type: none"> Убедитесь в отсутствии каких-либо препятствий для перемещения газа по шлангам плазмообразующего и защитного газов. Убедитесь в том, что значения давления газа на входе установлены на нужных уровнях.
140	Ошибка преобразователя давления 1 или 8 только для систем с автоматической системой управления подачей газа	Неисправный преобразователь или контрольная плата в дозирующей системе или системе выбора.	<ol style="list-style-type: none"> Убедитесь в правильной работе преобразователя P1 в системе выбора. При необходимости замените. Убедитесь в правильной работе преобразователя P8 в дозирующей системе. При необходимости замените. Убедитесь в корректной работе контрольных плат в дозирующей системе и системе выбора. При необходимости замените.

Поиск и устранение неисправностей по кодам ошибок – коды ошибок 141–152, 346–351

Номер кода ошибки	Название	Описание	Корректирующее действие
141	Ошибка преобразователя давления 2 или 7 только для систем с автоматической системой управления подачей газа	Неисправный преобразователь или контрольная плата в дозирующей системе или системе выбора.	<ol style="list-style-type: none"> 1. Убедитесь в правильной работе преобразователя P2 в системе выбора. При необходимости замените. 2. Убедитесь в правильной работе преобразователя P7 в дозирующей системе. При необходимости замените. 3. Убедитесь в корректной работе контрольных плат в дозирующей системе и системе выбора. При необходимости замените.
142	Ошибка преобразователя давления 3 или 5 только для систем с автоматической системой управления подачей газа	Неисправный преобразователь или контрольная плата в дозирующей системе или системе выбора.	<ol style="list-style-type: none"> 1. Убедитесь в правильной работе преобразователя P3 в системе выбора. При необходимости замените. 2. Убедитесь в правильной работе преобразователя P5 в дозирующей системе. При необходимости замените. 3. Убедитесь в корректной работе контрольных плат в дозирующей системе и системе выбора. При необходимости замените.
143	Ошибка преобразователя давления 4 или 6 только для систем с автоматической системой управления подачей газа	Неисправный преобразователь или контрольная плата в дозирующей системе или системе выбора.	<ol style="list-style-type: none"> 1. Убедитесь в правильной работе преобразователя P4 в системе выбора. При необходимости замените. 2. Убедитесь в правильной работе преобразователя P6 в дозирующей системе. При необходимости замените. 3. Убедитесь в корректной работе контрольных плат в дозирующей системе и системе выбора. При необходимости замените.
144	Ошибка встроенной флэш-памяти Только для ручной системы управления подачей газа	Проблема связи с флэш-чипом на контрольной плате системы управления подачей газа.	Замените контрольную плату.
145	Ошибка встроенной флэш-памяти только для систем с автоматической системой управления подачей газа	Проблема связи с флэш-чипом на контрольной плате системы выбора.	Замените контрольную плату.
146 Первичный 346 Вторичный	Перегрев инвертора 3 при включении питания, только для HPR400XD	Инвертор 3 испытывает перегрев при включении питания.	<ol style="list-style-type: none"> 1. Проверьте отсутствие обхода датчика температуры инвертора, отсутствие короткого замыкания в жгуте проводов, идущих к температурному реле, а также проверьте, является ли датчик неразожмнутым. 2. Если перемычка отсутствует, это свидетельствует о перегреве инвертора. Ему нужно дать остыть до температуры 83 °С.
147 Первичный 347 Вторичный	Перегрев инвертора 4 при включении питания только для HPR400XD	Инвертор 4 испытывает перегрев при включении питания.	<ol style="list-style-type: none"> 1. Проверьте отсутствие обхода датчика температуры инвертора, отсутствие короткого замыкания в жгуте проводов, идущих к температурному реле, а также проверьте, является ли датчик неразожмнутым. 2. Если перемычка отсутствует, это свидетельствует о перегреве инвертора. Ему нужно дать остыть до температуры 83 °С.
151 Первичный 351 Вторичный	Отказ программного обеспечения	Программным обеспечением обнаружено некорректное состояние.	Замените контрольную плату источника тока.
152	Ошибка встроенной флэш-памяти	Проблема связи с флэш-чипом на контрольной плате источника тока.	Замените контрольную плату.

Поиск и устранение неисправностей по кодам ошибок – коды ошибок 153–156, 354–356

Номер кода ошибки	Название	Описание	Корректирующее действие
153	Ошибка EEPROM источника тока	Память EEPROM на контрольной плате источника тока не работает.	Замените контрольную плату.
154 Первичный 354 Вторичный	Перегрузка инвертора 3 по току, только для HPR400XD	Значение обратной связи по току инвертора 3 превысило 160 А.	<ol style="list-style-type: none"> Проверить корректность проводки между CS3 и PCB3 и отсутствие ее повреждений. Измерьте напряжение по датчику тока. <ol style="list-style-type: none"> Красный – черный = +15 В пост. тока, зеленый – черный = –15 В пост. тока, белый – черный = 0 В пост. тока в режиме холостого хода и меняется в зависимости от выходного тока (4 В. пост. тока = 100 А). По возможности снимите показания напряжения с датчика тока во время резки. Соотношение должно составить 4 В пост. тока = 100 А. Если напряжение по датчику тока составляет порядка 6,4 В пост. тока или выше в режиме холостого хода, следует заменить датчик тока. Снимите разъем JC.1 с инвертора и убедитесь в том, что светодиод LED1 потух. <ol style="list-style-type: none"> Если светодиод LED1 потух после снятия разъема, следует вновь подключить JC.1 и попытаться выполнить зажигание резака. Если вновь происходит перегрузка инвертора по току, следует заменить инвертор. Если перегрузки инвертора по току не происходит, замените PCB3.
155 Первичный 355 Вторичный	Перегрузка инвертора 4 по току, только для HPR400XD	Значение обратной связи по току инвертора 4 превысило 160 А.	<ol style="list-style-type: none"> Проверьте корректность проводки между CS4 и PCB3 и отсутствие ее повреждений. Измерьте напряжение по датчику тока. <ol style="list-style-type: none"> Красный – черный = +15 В пост. тока, зеленый – черный = –15 В пост. тока, белый – черный = 0 В пост. тока в режиме холостого хода и меняется в зависимости от выходного тока (4 В. пост. тока = 100 А). По возможности снимите показания напряжения с датчика тока во время резки. Соотношение должно составить 4 В пост. тока = 100 А. Если напряжение по датчику тока составляет порядка 6,4 В пост. тока или выше в режиме холостого хода, следует заменить датчик тока. Снимите разъем JD.1 с инвертора и убедитесь в том, что светодиод LED1 потух. <ol style="list-style-type: none"> Если светодиод LED1 потух после снятия разъема, следует вновь подключить JD.1 и попытаться выполнить зажигание резака. Если вновь происходит перегрузка инвертора по току, следует заменить инвертор. Если перегрузки инвертора по току не происходит, замените PCB3.
156 Первичный 356 Вторичный	Ток инвертора 2 при включении питания только для HPR260XD HPR400XD	Сигнал тока инвертора 2 активен при включении питания.	<p>См. электрические схемы в разделе 7</p> <ol style="list-style-type: none"> Проверьте корректность напряжения на CS2. Проверьте корректность проводки между CS2 и PCB3 и отсутствие ее повреждений. Замените CS2 на CS3. Если код ошибки меняется на 157, замените исходный CS2.

Поиск и устранение неисправностей по кодам ошибок – коды ошибок 157–159, 357–359

Номер кода ошибки	Название	Описание	Корректирующее действие
157 Первичный 357 Вторичный	Ток инвертора 3 при включении питания, только для HPR400XD	Сигнал тока инвертора 3 активен при включении питания.	См. электрические схемы в разделе 7 1. Проверьте корректность напряжения на CS3. 2. Проверьте корректность проводки между CS3 и PCB3 и отсутствие ее повреждений. 3. Замените CS3 на CS2. Если код ошибки меняется на 156, замените исходный CS3.
158 Первичный 358 Вторичный	Ток инвертора 4 при включении питания, только для HPR400XD	Сигнал тока инвертора 4 активен при включении питания.	См. электрические схемы в разделе 7 1. Проверьте корректность напряжения на CS4. 2. Проверьте корректность проводки между CS4 и PCB3 и отсутствие ее повреждений. 3. Замените CS4 на CS2. Если код ошибки меняется на 156, замените исходный CS4.
159 Первичный 359 Вторичный	Отказ привода электродвигателя HPR400XD и HPR800XD	Плата привода электродвигателя насоса (PCB7) указывает на отказ привода. Примечание. Код ошибки вторичного источника (359) может быть отображен, если вторичный источник тока отключается отдельно или при отключении всей системы. Пользователи ручной системы управления подачей газа не увидят этого кода ошибки, когда отключается система в целом.	1. Убедитесь в том, что размыкатель цепи на PCB7 не сработал. Если же размыкатель сработал, следует выполнить его переустановку, нажимая кнопку до тех пор, пока она не достигнет одного уровня с верхней частью размыкателя цепи. Если размыкатель цепи не сработал, а на PCB7 отсутствует электропитание, следует проверить исправность предохранителя на плате PCB2 в источнике тока. 2. Если загорается светодиод D32 на печатной плате PCB7, электромагнитный клапан и электродвигатель потребляют слишком много тока. Светодиод D32 загорается на короткое время и потухает после того, как выключаются выходные сигналы с привода электродвигателя насоса в ответ на неисправное состояние. Проверьте проводку к электромагнитному клапану и электродвигателю. Убедитесь в том, что насос свободно вращается и правильно установлен на электродвигателе. Выполнить поиск закупориваний в резане, расходных материалах, линиях охлаждающей жидкости и проходном фильтре. Убедитесь в том, что работает электромагнитный клапан. Любой из этих факторов может привести к чрезмерному потреблению тока электродвигателем или электромагнитным клапаном. Выполните тест для выявления низкого потока охлаждающей жидкости посредством процедуры тестирования потока охлаждающей жидкости, описанной в данном разделе. 3. Если светодиод D32 на PCB7 загорается сразу после включения питания, а все описанные выше факторы не являются причиной проблемы, замените PCB7. 4. Если загорается светодиод D30 на PCB7, привод биполярного транзистора с изолированным затвором (БИТЗ) находится в состоянии перегрузки по току. Светодиод D30 загорается на короткое время и потухает после того, как выключаются выходные сигналы с привода электродвигателя насоса. Выполните те же действия, что и описанные выше действия для светодиода D32. 5. Если загорается светодиод D31 на PCB7, терморезистор теплоотвода указывает на то, что теплоотвод слишком сильно нагрелся. Подождите 10 минут до охлаждения. Если ошибка сохраняется, проверьте правильное подключение проводов с теплоотвода на PCB7 к разъему J6 платы PCB7. Если ошибка по-прежнему сохраняется, выключите (OFF) полностью электропитание системы и измерьте сопротивление на разъеме J6 между штырьками 1 и 2. При 25 °C сопротивление должно составлять 10 кΩ.

Поиск и устранение неисправностей по кодам ошибок – коды ошибок 160–180

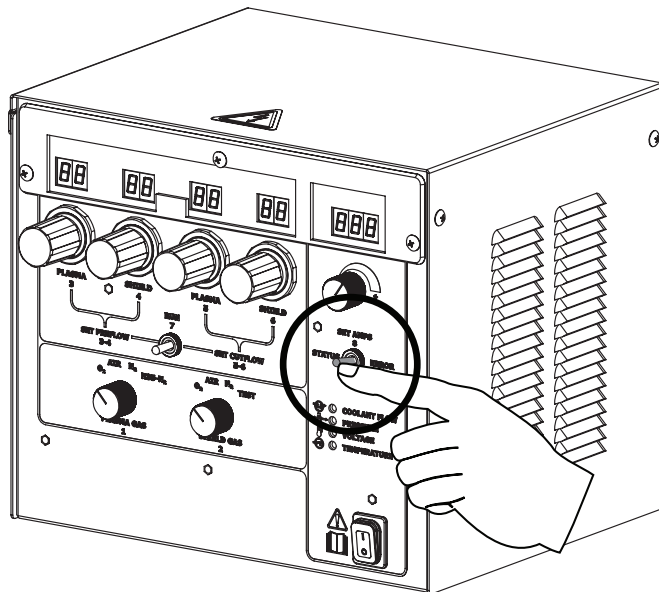
Номер кода ошибки	Название	Описание	Корректирующее действие
160	Отказ охладителя CAN HPR, только для HPR400XD	Связь между контрольной платой (PCB3 в источнике тока) и платой датчика охладителя (PCB1 в охладителе) прервана более чем на 1 секунду.	<ol style="list-style-type: none"> 1. Убедитесь в исправности кабельных соединений от источника тока к охладителю. 2. Убедитесь в том, что на PCB1 внутри охладителя горят светодиоды D1 (+5 В пост. тока) и D2 (+3,3 В пост. тока). 3. Убедитесь в том, что мигают светодиоды шины CAN, D7 и D8.
161	Превышен максимальный поток охлаждающей жидкости	Скорость потока охлаждающей жидкости превысила 6,8 л/мин для охладителя и 8,52 л/мин для компрессора.	<ol style="list-style-type: none"> 1. Проверьте правильность скорости потока охлаждающей жидкости. 2. Проверьте наличие в охлаждающей жидкости воздушных пузырьков. 3. Убедитесь в том, что верны пропорции смешивания охлаждающей жидкости.
180	Время ожидания CAN системы выбора только для систем с автоматической системой управления подачей газа	Источник тока не получил сообщение CAN с системы выбора в течение 1 секунды.	<ol style="list-style-type: none"> 1. Убедитесь в том, что КОНТРОЛЬНЫЙ и СИЛОВОЙ кабели с источника тока на систему выбора не повреждены и корректно подключены к PCB3 и к задней части системы выбора. 2. Убедитесь в том, что на PCB2 внутри системы выбора горят светодиоды D17 (+5 В пост. тока) и D18 (+3,3 В пост. тока). Эти светодиоды указывают на наличие подачи электропитания на PCB2. Также убедитесь в том, что на плате PCB2 внутри системы выбора горят светодиоды D26 (CAN – приемник) и D27 (CAN – передатчик). Эти светодиоды указывают на наличие связи между системой выбора и источником тока. 3. Если электропитание подается на PCB2 и PCB3, а оба кабеля системы выбора исправны, отказ произошел в PCB2 или PCB3. С помощью испытательного устройства CAN проверить, какую из плат нужно заменить. 4. Убедитесь в том, что контрольная печатная плата и распределительные печатные платы системы управления подачей газа прочно закреплены на корпусе во всех четырех углах.

Поиск и устранение неисправностей по кодам ошибок – коды ошибок 181, 182 и 383

Номер кода ошибки	Название	Описание	Корректирующее действие
181	Время ожидания CAN дозирочной системы только для систем с автоматической системой управления подачей газа	Источник тока не получил сообщение CAN с дозирочной системы в течение 1 секунды.	<ol style="list-style-type: none"> 1. Убедитесь в том, что КОНТРОЛЬНЫЙ и СИЛОВОЙ кабели с источника тока на дозирочную систему не повреждены и корректно подключены к РСВ3 и к задней части дозирочной системы. 2. Убедитесь в том, что на РСВ2 внутри дозирочной системы горят светодиоды D17 (+5 В пост. тока) и D18 (+3,3 В пост. тока). Эти светодиоды указывают на наличие подачи электропитания на РСВ2. Также убедитесь в том, что на плате РСВ2 внутри дозирочной системы горят светодиоды D26 (CAN – приемник) и D27 (CAN – передатчик). Эти светодиоды указывают на наличие связи между дозирочной системой и источником тока. 3. Если питание подается на РСВ2 и РСВ3, а оба кабеля дозирочной системы исправны, отказ произошел в РСВ2 или РСВ3. С помощью испытательного устройства CAN проверьте, какую из плат нужно заменить. 4. Убедитесь в том, что контрольная печатная плата и распределительные печатные платы системы управления подачей газа прочно закреплены на корпусе во всех четырех углах.
182	Время ожидания вторичного источника тока, только для систем HPR800XD	Происходит отказ вторичного источника тока до того, как он передаст ошибку на первичный источник тока.	<ol style="list-style-type: none"> 1. После включения питания отключен кабель связи CAN, идущий от первичного источника тока к вторичному. 2. На кабель воздействуют электрические помехи (шум) или же нарушена экранирующая оболочка кабеля.
383	Отсутствует сообщение плавного включения, только для систем HPR800XD	Вторичный источник тока готов подавать ток на выход, однако он не получает управляющий сигнал с первичного источника тока.	<ol style="list-style-type: none"> 1. Выключите и вновь включите электропитание системы. 2. На кабель воздействуют электрические помехи (шум) или же нарушена экранирующая оболочка кабеля.

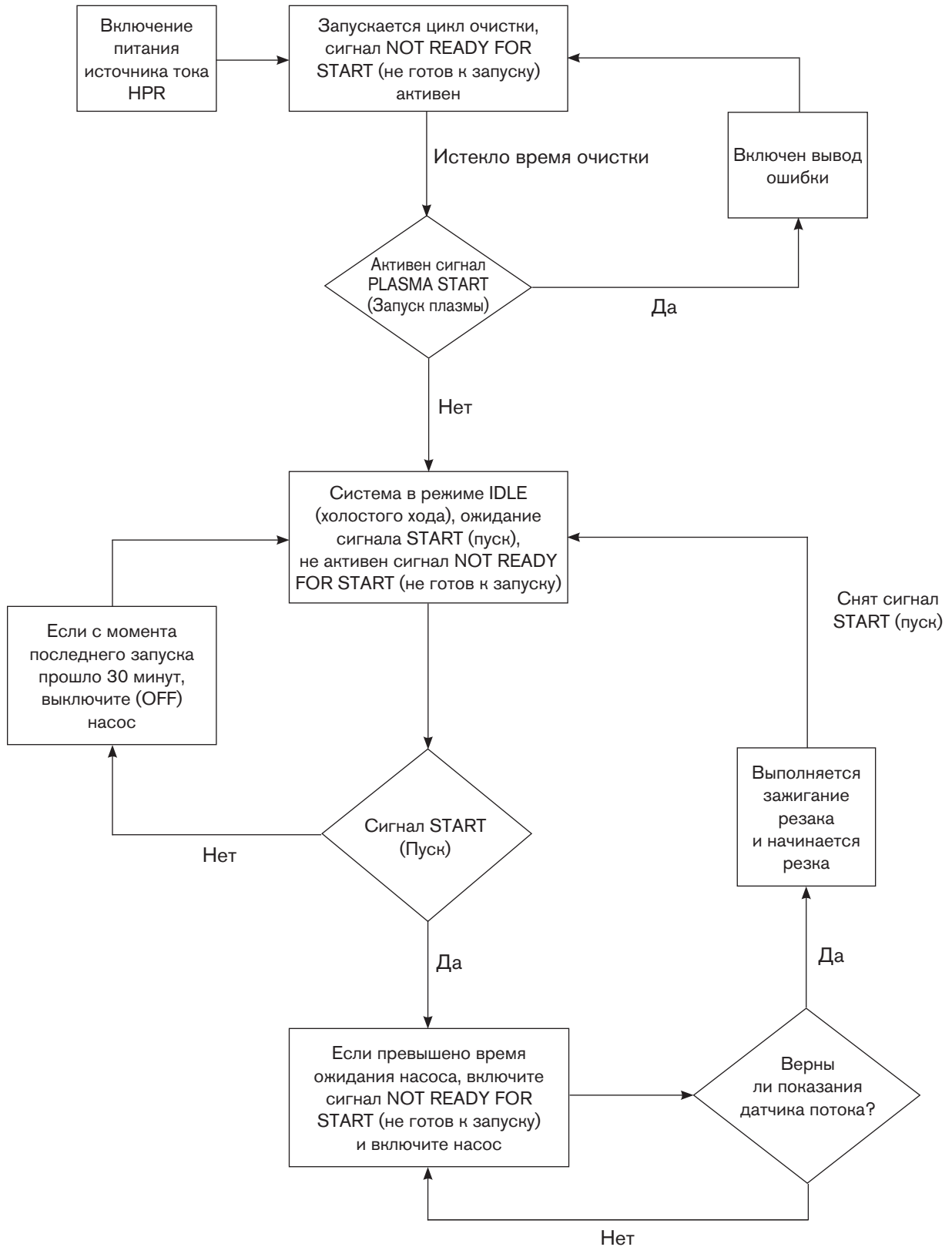
Состояния источника тока

Переведите переключатель 8 на системе управления подачей газа в положение состояния для просмотра идентификационных номеров.

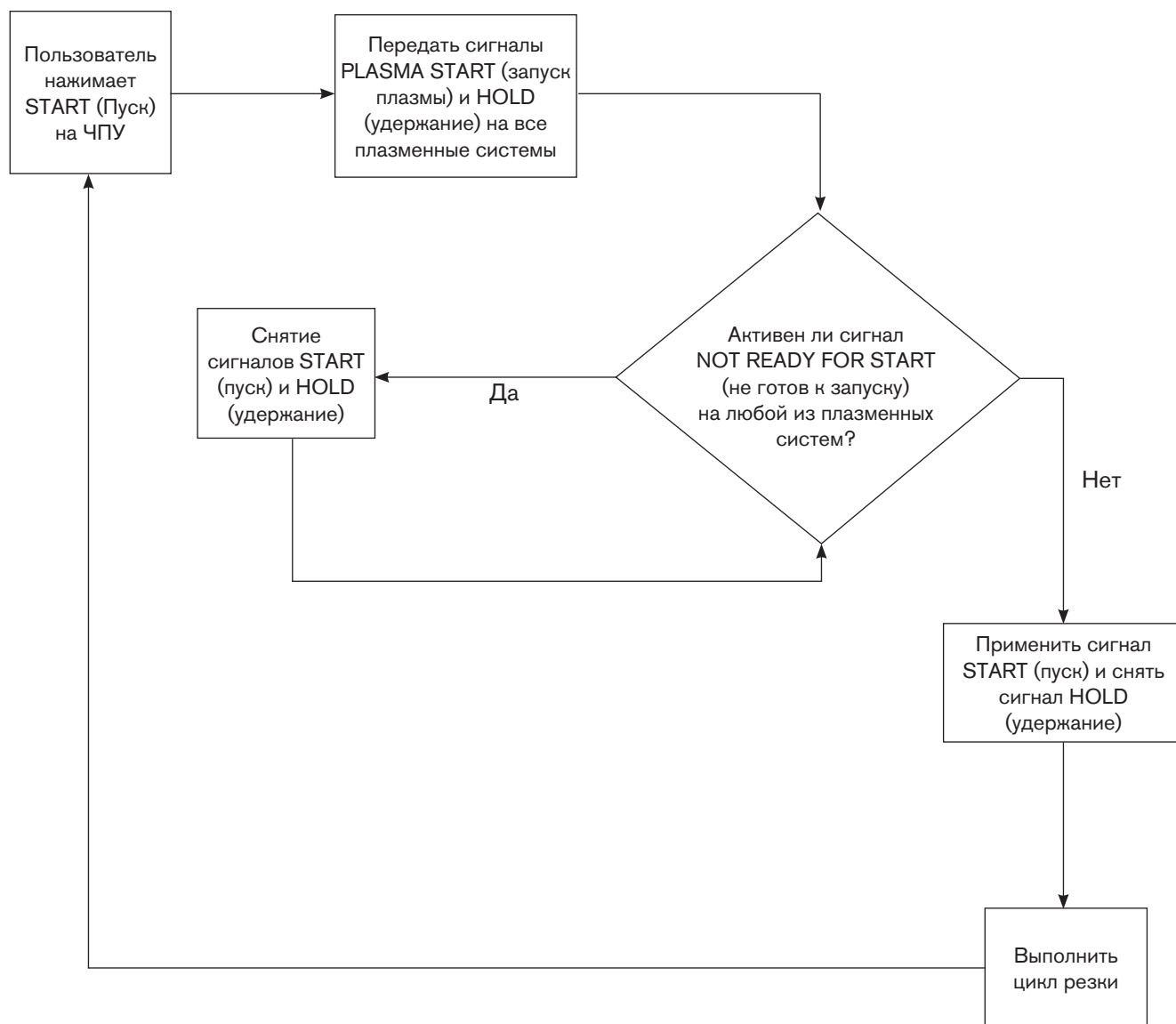


Код состояния	Название
00	Power -up (idle) (Включение питания [холостой ход])
02	Purge (Очистка)
03	Ready for start (Idle 2) (Готов к запуску [Холостой ход 2])
04	Preflow (До возбуждения дуги)
05	Pilot arc (Вспомогательная дуга)
06	Transfer (Перенос)
07	Ramp-up (Плавное включение)
08	Steady state (Стационарный режим)
09	Ramp-down (Плавное выключение)
10	Final ramp-down (Окончательное плавное выключение)
11	Cycle complete (auto off) (Цикл завершен [автоматическое отключение])
12	Test outflow (Тест подачи газа при резке)
14	Shutdown (Завершение работы)
15	Reset (Сброс)
16	Maintenance (Техническое обслуживание)
20	Test preflow (Тест подачи газа до возбуждения дуги)
22	Manual pump control (Ручное управление насосом)
23	Inlet leak check (Проверка на герметичность на входе)
24	System leak check (Тест на герметичность системы)

Эксплуатация плазменной системы при простое насоса





Эксплуатация ЧПУ при простое насоса





Входной контроль

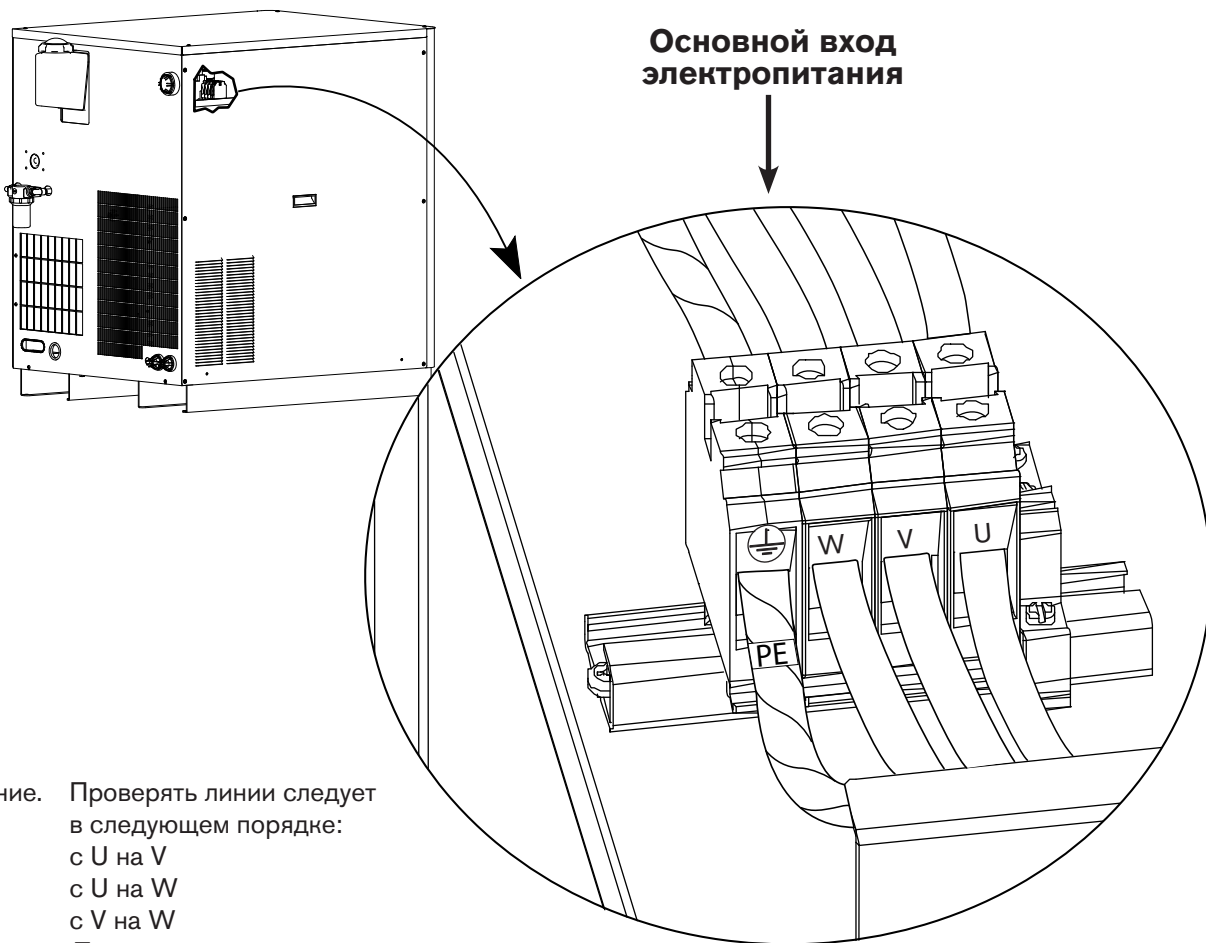
До выполнения поиска и устранения неисправностей следует выполнить визуальную проверку и проверить правильность значений напряжения на источнике тока, трансформаторах и распределительной плате.

		ОПАСНОСТЬ! ОПАСНОСТЬ ПОРАЖЕНИЯ ТОКОМ
При техническом обслуживании источника тока нужно проявлять осторожность, когда он включен в сеть, а крышки сняты. В источнике тока присутствуют опасные уровни напряжения, которые могут привести к травмам и летальному исходу.		

1. Отключите мощность на линии, выключив (OFF) основной выключатель.
2. Снимите верхнюю панель и две боковые панели источника тока.
3. Проверьте внутренности источника тока на предмет обесцвечивания печатных плат и других очевидных повреждений. Если очевидна неисправность какого-либо компонента или модуля, его следует снять и заменить до выполнения любых тестов. См. раздел *Список деталей* для поиска деталей и их номеров.
4. Если нет очевидных повреждений, подключите питание к источнику тока и включите (ON) основной выключатель.
5. Измерьте напряжение между клеммами W, V и U на блоке ТВ1, расположенном на правой стороне источника тока. См. рисунок на следующей странице. Также при необходимости см. электрическую схему в разделе 7. Напряжение между любыми двумя из трех клемм должно быть равно питающему напряжению. Если на этом этапе выявляется проблема, отключите выключатель и проверьте соединения, силовой кабель и предохранители на выключателе питания. Отремонтируйте или замените любой неисправный компонент.

Измерение мощности

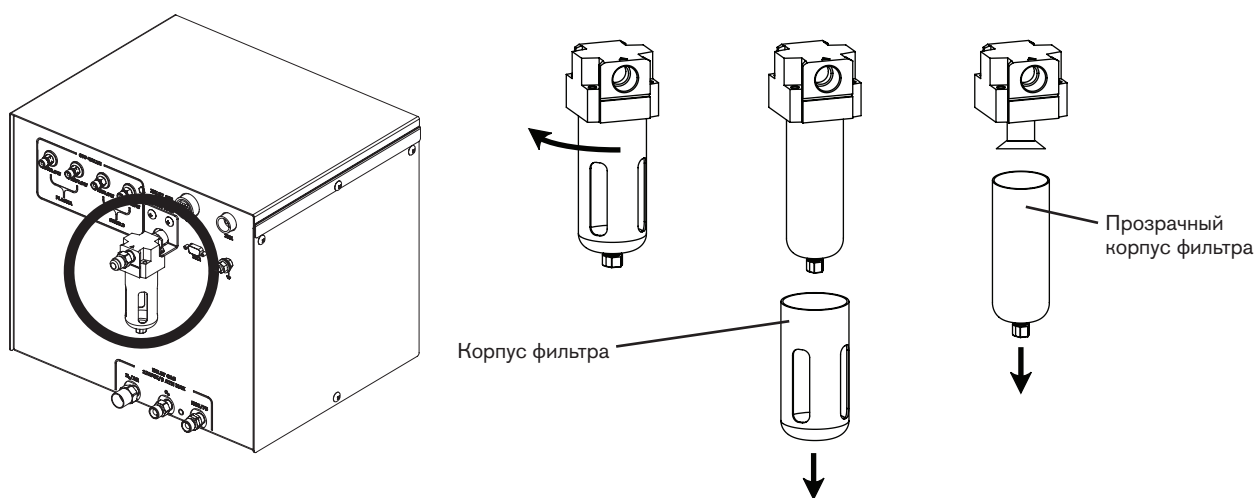
		<p style="text-align: center;">ОПАСНОСТЬ! ОПАСНОСТЬ ПОРАЖЕНИЯ ТОКОМ</p>
<p>На замыкателе и распределительной плате (PCB2) присутствует линейное напряжение, когда выключатель питания включен. При измерении основной мощности в этих областях следует проявлять особенную осторожность. Напряжение, присутствующее на клеммном блоке и замыкателях, может привести к травмам и летальному исходу.</p>		



Примечание. Проверять линии следует в следующем порядке:
с U на V
с U на W
с V на W
Проверить заземление каждой линии. Если одна из линий более чем на 10 % выше двух других, эту линию нужно перевести на U.

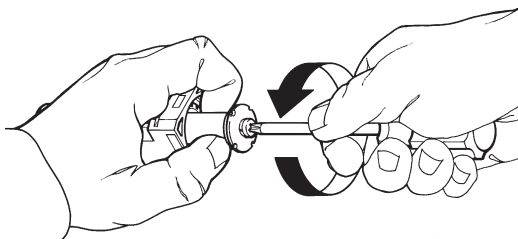
Замена фильтровального элемента воздушного фильтра

1. Выключите (OFF) электропитание и отсоедините пневматический шланг от фильтра.
2. Снимите корпус фильтра, выкручивая его против часовой стрелки до его высвобождения.
3. С силой потяните вниз прозрачный корпус фильтра, чтобы снять его. Вокруг верхней части корпуса фильтра имеется уплотнительное кольцо. Нанесите тонкий слой силиконовой смазки на уплотнительное кольцо для продления срока его службы. Уплотнительное кольцо должно блестеть, однако не должно быть излишков или скоплений смазки.



4. С помощью отвертки извлеките фильтровальный элемент из корпуса фильтра. Затем установите новый фильтровальный элемент.

Примечание. При выкручивании винта не следует допускать вращения фильтровального элемента.

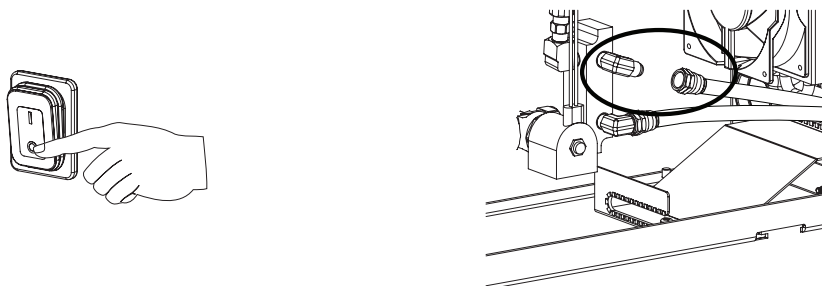


5. Повторно установите прозрачный корпус фильтра и корпус фильтра.

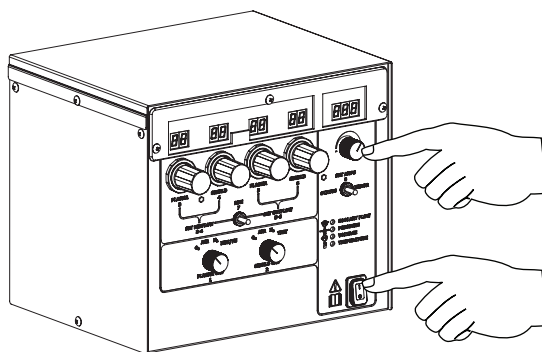
Обслуживание системы охлаждающей жидкости источника тока

Дренаж системы охлаждающей жидкости

1. Выключите (OFF) электропитание, снимите шланг возврата охлаждающей жидкости (красная лента) с насоса и положите его в 20-литровый контейнер.



2. Нажмите и удерживайте ручку выбора тока (8) и ВКЛЮЧИТЕ выключатель электропитания. Насос будет продолжать работать, пока ручка (8) нажата.



3. Насос должен работать, пока не прекратится поток охлаждающей жидкости, после чего нужно немедленно отпустить ручку выбора тока (8).

Осторожно!

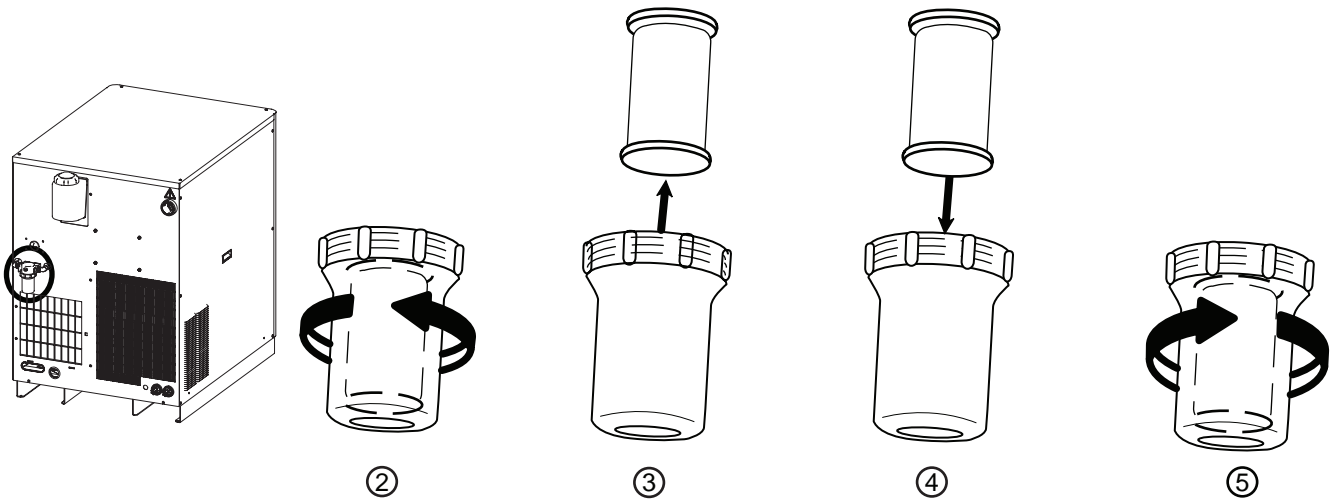


При снятии корпуса фильтра из фильтра будет вытекать охлаждающая жидкость. Перед обслуживанием фильтра следует слить охлаждающую жидкость.

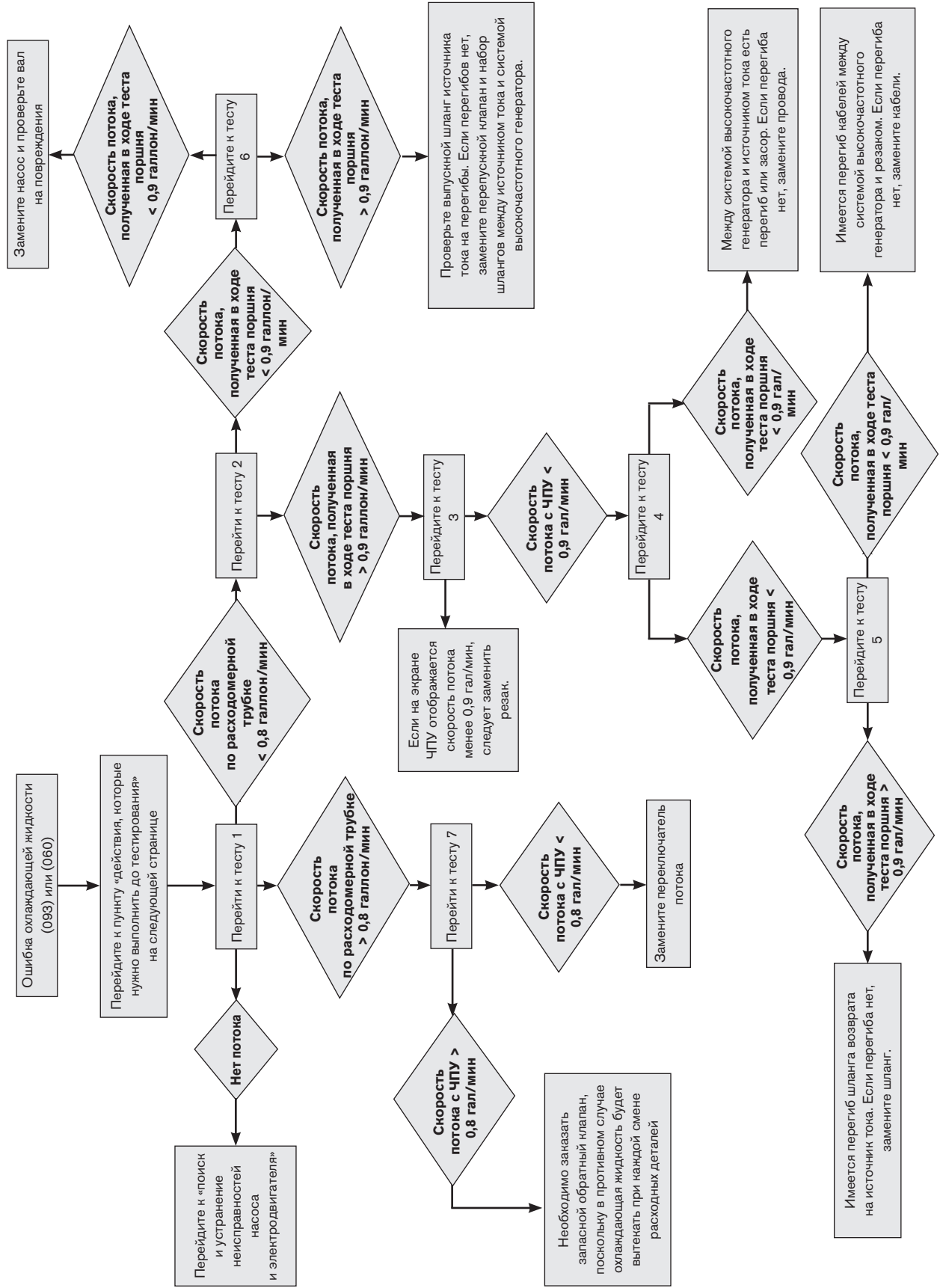
Фильтр системы охлаждающей жидкости

Замена фильтра

1. Выключите (OFF) подачу любого электропитания в систему.
2. Снять корпус.
3. Снять и утилизировать фильтровальный элемент.
4. Установить новый фильтровальный элемент 027664.
5. Повторно установить корпус.
6. Наполнить новой охлаждающей жидкостью.



Карта поиска и устранения неисправностей потока охлаждающей жидкости



Тесты потока охлаждающей жидкости

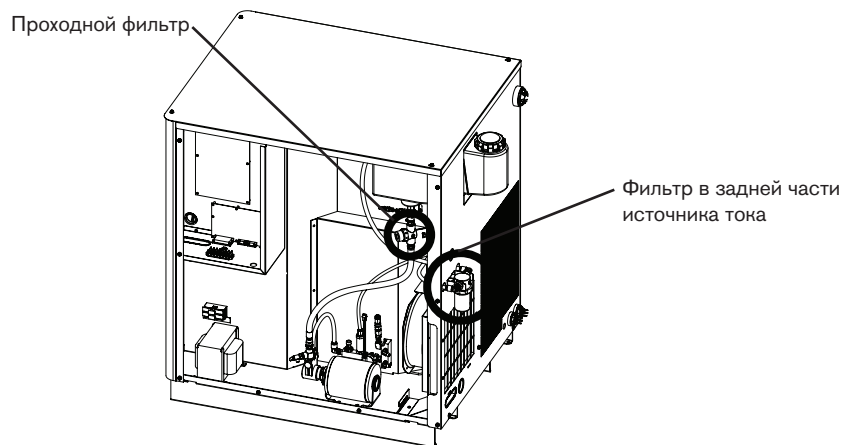
Если на светодиодный дисплей на системе управления подачей газа выводится ошибка потока охлаждающей жидкости (093 или 060), **ВЫКЛЮЧИТЬ** систему, а затем снова **ВКЛЮЧИТЬ**, чтобы снять ошибку. Затем выполните описанные ниже тесты для выявления причины проблемы.

Встроенный расходомер является самым точным способом измерения скорости потока, но его невозможно использовать во всех описанных тестах. Встроенный расходомер (номер детали 128933) можно приобрести в Hypertherm. Описанные ниже тесты «поршня» дают хорошее представление о скорости потока.

До тестирования

Примечание. До очистки проходного фильтра следует слить охлаждающую жидкость из системы (действие 1 ниже). Находящаяся в системе охлаждающая жидкость начнет вытекать сразу после снятия проходного фильтра.

1. Очистите проходной фильтр.
2. Замените фильтр, расположенный в задней части источника тока.
3. При повторном наполнении системы после выполнения действий 1 и 2 следует убедиться в том, что уровень охлаждающей жидкости в системе корректен.

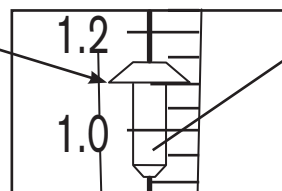


Использование расходомера Hypertherm (128933)

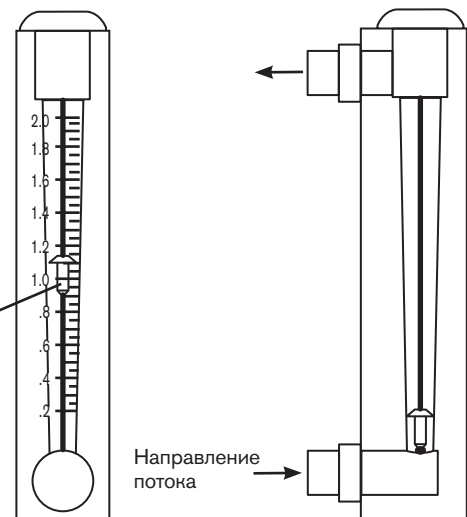
Для получения точных показаний расходомера следует выполнить описанные ниже действия.

1. Расходомер следует держать вертикально. Угол по обеим осям должен быть прямым.
2. Показания следует снимать, глядя на расходомер под показанным ниже углом.

Снимать показания под этим углом
В примере значение 1,1



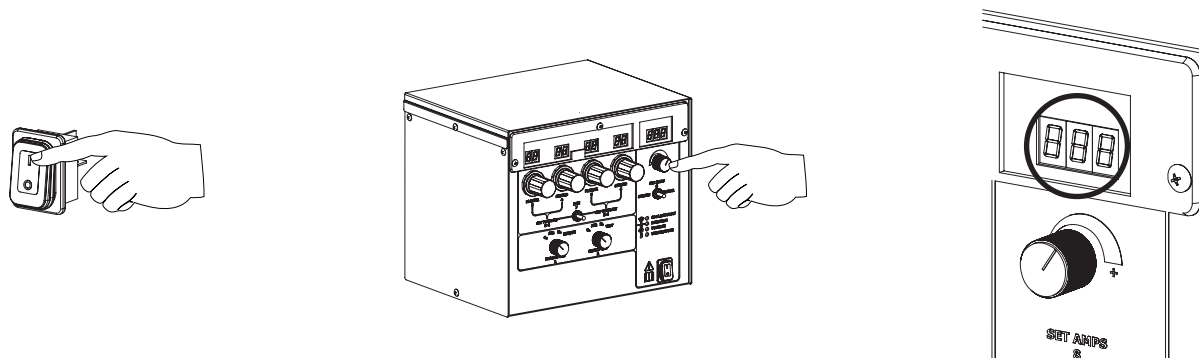
Поплавок



Эксплуатация насоса в ручном режиме

Если на светодиодный дисплей на системе управления подачей газа выводится ошибка потока охлаждающей жидкости 093, насос следует включить вручную в течение 12 секунд после включения источника тока; в противном случае питание придется выключать и снова включать.

1. Включите (ON) электропитание. Нажмите и удерживайте ручку выбора тока (8) для включения насоса вручную, дайте охлаждающей жидкости течь в течение 60 секунд.



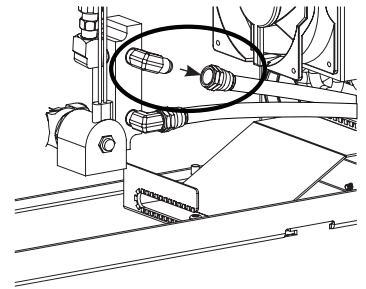
2. Запишите скорость потока охлаждающей жидкости, отображаемую на светодиодном дисплее системы управления подачей газа. Записанная скорость потока будет использоваться для сравнения в некоторых тестах. Для эксплуатации системы скорость потока охлаждающей жидкости должна быть выше 2,3 л/мин.
3. Отпустите ручку выбора тока (8), а затем выключите (OFF) электропитание..

Примечание. Блок-схема приведена на диаграмме 013377, лист 15 из 19.

Тест 1 – линия возврата

Примечание. Для выполнения этого теста необходим встроенный расходомер.

1. Включите (OFF) электропитание. Снимите линию возврата охлаждающей жидкости (синий шланг с красной лентой) и подключите расходомер для измерения скорости потока.
2. С помощью расходомера замерьте скорость потока. Включите (ON) электропитание. Вручную **ВКЛЮЧИТЕ** насос (см. действие 1 в «Ручная эксплуатация насоса»). Запишите скорость потока, полученную с помощью расходомера.
3. Вновь подключите линию возврата охлаждающей жидкости (синий шланг с красной лентой).



Если скорость потока составляет 0,8 галлон/мин и более, перейдите к тесту 7.

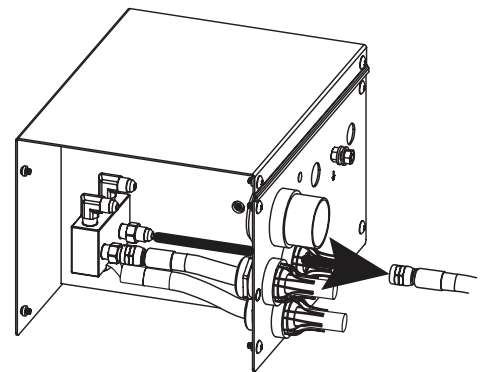
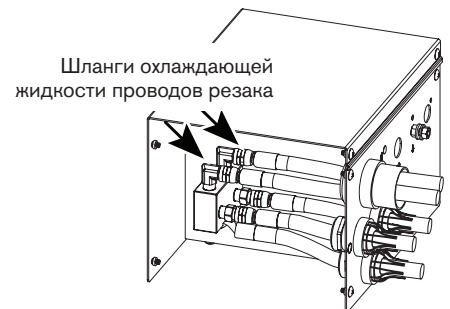
Если же скорость потока ниже 0,8 галлонов в минуту, перейдите к тесту 2.

Если поток отсутствует, перейдите к поиску и устранению неисправностей насоса и электродвигателя.

Тест 2 – линия подачи на системе зажигания дуги

Примечание. Снимите шланги охлаждающей жидкости проводов резака для получения доступа к линии подачи.

1. Включите (OFF) электропитание. Снимите линию возврата охлаждающей жидкости (синий шланг с зеленой лентой) с системы удаленного высокочастотного генератора или локального высокочастотного генератора и поместите ее в контейнер объемом 3,8 литра. Хорошо подойдет контейнер для охлаждающей жидкости Hypertherm.
2. Засеките время, за которое контейнер будет заполнен. Включите (ON) электропитание. Вручную **ВКЛЮЧИТЕ** насос (см. действие 1 в «Ручная эксплуатация насоса»). Запишите время, за которое контейнер будет заполнен.
3. Вновь подключите линии охлаждающей жидкости.



Если контейнер наполняется за 65 секунд или более короткое время, перейдите к тесту 3.

Если же для наполнения контейнера требуется более 65 секунд, перейдите к тесту 6.

Тест 3 – смена резака

1. Замените резак и расходные детали на новые.
2. Вручную включите (ON) насос (см. действие 1 в «Ручная эксплуатация насоса»), дайте насосу работать в течение 60 секунд, а затем проверьте скорость потока, отображаемую на светодиодном дисплее на системе управления подачей газа.

Если на светодиодном дисплее отображается скорость потока в 0,9 галлонов в минуту и выше, следует заменить резак.

Если же скорость потока ниже 0,9 галлон/мин, перейдите к тесту 4.

Тест 4 – линия подачи к разъему резака

1. Включите (OFF) электропитание. Снимите линию подачи охлаждающей жидкости с разъема резака и поместите ее в контейнер объемом 3,8 л. Хорошо подойдет контейнер для охлаждающей жидкости Hypertherm.

Осторожно! Охлаждающая жидкость будет очень быстро вытекать из шланга.



2. Засеките время, за которое контейнер будет заполнен. Включите (ON) электропитание. Вручную ВКЛЮЧИТЕ насос (см. действие 1 в «Ручная эксплуатация насоса»). Запишите время, за которое контейнер будет заполнен.
3. Вновь подключите линию подачи охлаждающей жидкости к разъему резака.

Если для наполнения контейнера требуется более 65 секунд, следует попытаться найти закупорку или перегиб шланга охлаждающей жидкости между резакром и системой локального высокочастотного генератора или удаленного высокочастотного генератора. Если ни закупорка, ни перегиб не обнаружены, следует заменить провода резака.

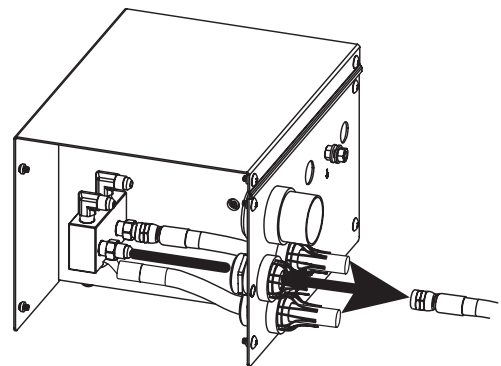
Если контейнер наполняется за 65 секунд или более короткое время, перейдите к тесту 5.

Тест 5 – линия возврата с разъема резака (снятие с системы зажигания дуги)

1. Включите (OFF) электропитание. Снимите линию возврата охлаждающей жидкости (синий шланг с красной лентой) с системы удаленного высокочастотного генератора или локального высокочастотного генератора и поместите ее в контейнер объемом 3,8 литра. Хорошо подойдет контейнер для охлаждающей жидкости Hypertherm.
2. Засеките время, за которое контейнер будет заполнен. Включите (ON) электропитание. Вручную ВКЛЮЧИТЕ насос (см. действие 1 в «Ручная эксплуатация насоса»). Запишите время, за которое контейнер будет заполнен.
3. Вновь подключите линию возврата охлаждающей жидкости.

Если контейнер наполняется за время более 65 секунд, это свидетельствует о закупорке в разъеме резака. Заменить разъем резака.

Если же контейнер наполняется за 65 секунд или быстрее, это свидетельствует о закупорке в линии возврата охлаждающей жидкости (с системы удаленного высокочастотного генератора или локального высокочастотного генератора к источнику тока). Замените линию возврата охлаждающей жидкости.

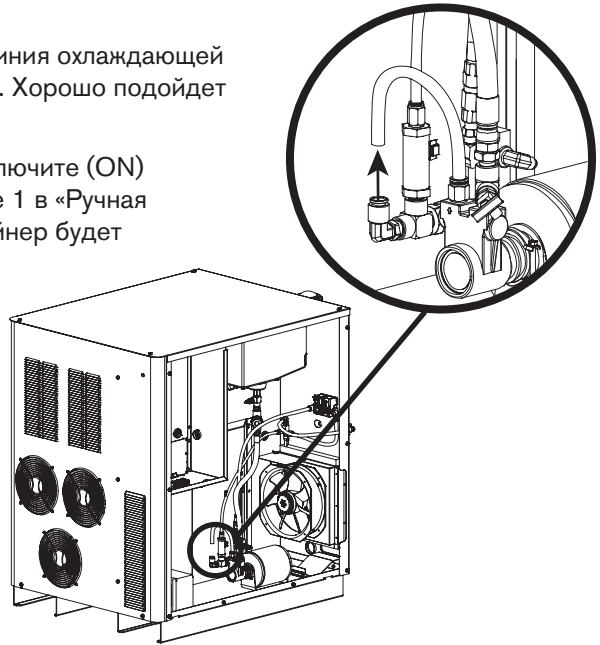


Тест 6 – тест поршня насоса

1. Выключите (OFF) электропитание. Снять выпуск насоса (линия охлаждающей жидкости) и поместить его в контейнер объемом 3,8 литра. Хорошо подойдет контейнер для охлаждающей жидкости Hypertherm.
2. Засеките время, за которое контейнер будет заполнен. Включите (ON) электропитание. Вручную ВКЛЮЧИТЕ насос (см. действие 1 в «Ручная эксплуатация насоса»). Запишите время, за которое контейнер будет заполнен.

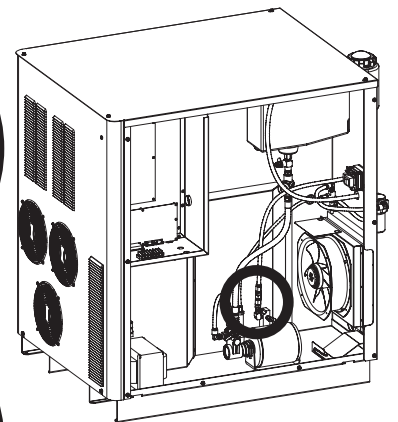
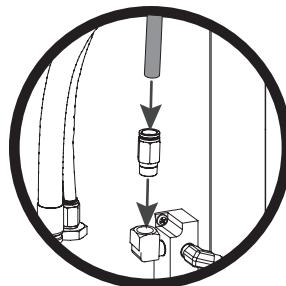
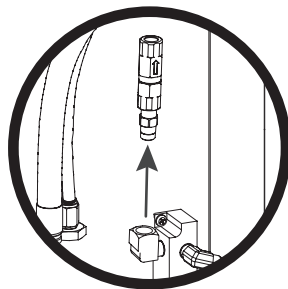
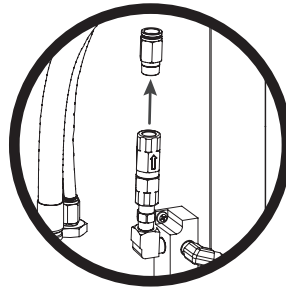
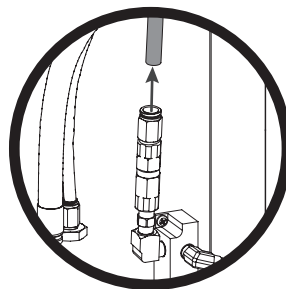
Если контейнер наполняется за время более 65 секунд, следует заменить насос и проверить вал электродвигателя на предмет наличия повреждений.

Если же контейнер наполняется быстрее, чем за 65 секунд, следует проверить линию подачи охлаждающей жидкости (с источника тока на систему удаленного высокочастотного генератора или локального высокочастотного генератора) на предмет наличия перегибов. Если перегибы не найдены, следует заменить перепускной клапан и шланги между источником тока и системой удаленного высокочастотного генератора или локального высокочастотного генератора.



Тест 7 – обвод обратного клапана

1. Выключите (OFF) электропитание. Снимите шланг со спускного клапана.
2. Снимите штуцер, вставляемый нажатием, со спускного клапана.
3. Снимите спускной клапан.
4. Установите штуцер, вставляемый нажатием, и подключите шланг.



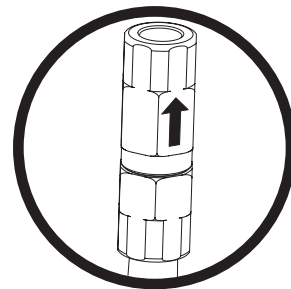
Тест 7 – продолжение

5. Включите (ON) источник тока и проверить скорость потока охлаждающей жидкости, отображаемую на светодиодном дисплее на системе управления подачей газа.

Если на светодиодном дисплее отображается скорость потока более 0,8 галлонов в минуту, следует заменить обратный клапан. Если выполнять обход обратного клапана, то охлаждающая жидкость будет вытекать из резака при каждой смене расходных материалов.

Если на светодиодном дисплее отображается скорость потока менее 0,8 галлонов в минуту, следует заменить переключатель потока.

Примечание. Обратный клапан должен быть размещен правильно. Стрелка должна быть направлена вверх, как показано на рисунке.



Направление обратного клапана

Поиск и устранение неисправностей насоса и электродвигателя

Горит ли светодиод электродвигателя на контрольной плате?

Включен ли электродвигатель?

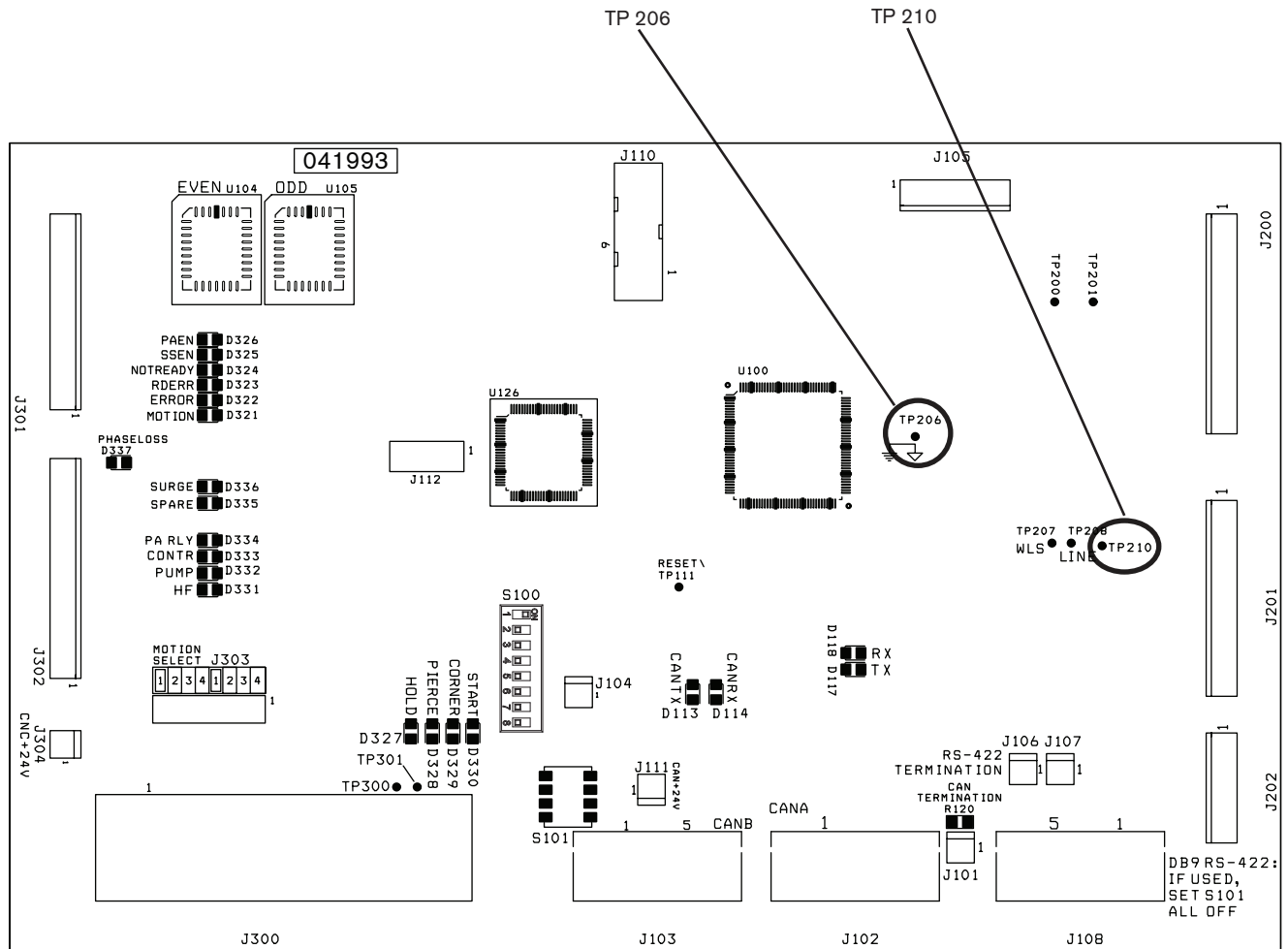
Если светодиод горит, но насос не работает, следует включить насос вручную.

Если электродвигатель не включается, проверьте исправность предохранителя и убедитесь в том, что на электродвигатель подается электропитание.

Если насосом по-прежнему не обеспечивается поток, убедитесь в правильности работы электромагнитного клапана и обратного клапана.

Тестирование датчика потока

1. Включите (ON) электропитание.
2. Измерьте напряжение постоянного тока между TP210 и TP206.
 TP206 часто присутствует на плате РСВ3. TP210 дает отфильтрованное напряжение с переключателя потока, приведенное к 67 %. Значение в 0,45 В пост. тока (0,67 В пост. тока на переключателе потока) равняется 2,3 л/мин. Если значение напряжения на TP210 меньше 0,45 В пост. тока, а скорость потока составляет 3,0 л/мин или выше, замените переключатель потока.



Тесты для выявления утечек газа

В системе присутствует два автоматических режима проверки на герметичность. Режим теста на герметичность активируется путем перевода переключателя выбора защитного газа (2) в положение TEST (тест), а затем перевода переключателя RUN/SET (7, работа/настройка) либо в положение SET PREFLOW (задать подачу газа до возбуждения дуги), либо в положение SET CUTFLOW (задать подачу газа при резке), что начать тест на герметичность.

Режим теста на герметичность 1 — переключатель 7 в положении SET PREFLOW.

Откроются впускные клапаны в системе управления подачей газа, а отсечные клапаны откроются, чтобы дать возможность выйти любому уловленному газу. Через 20 секунд будут закрыты все отсечные клапаны. В этот момент должно отсутствовать давление между системой управления подачей газа и отсечным клапаном, а на дисплеях давления должен отображаться ноль.

Этот тест направлен на выявление проблемы с любым впускным клапаном, который не закрывается должным образом на системе управления подачей газа, в результате чего давление будет возрастать на отсечном клапане и отображаться на системе управления подачей газа. В ходе этого теста также проверяется наличие любых негерметичностей в линиях подачи.

Режим теста на герметичность 2 — переключатель 7 в положении SET CUTFLOW (Задать подачу газа при резке).

Впускные клапаны будут открыты, они будут нагнетать давление в газовые линии между отсечным клапаном и системой управления подачей газа. По прошествии 20 секунд все впускные клапаны будут выключены. Выводимое давление должно оставаться постоянным.

Этот тест направлен на выявление негерметичности между системой управления подачей газа и отсечным клапаном.

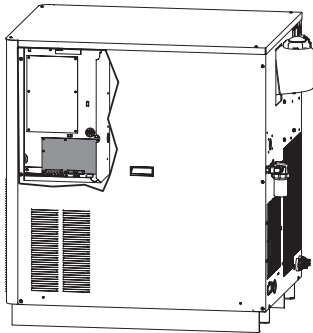
Тест на герметичность 1

1. Включите (ON) электропитание системы HPR260.
2. После первоначального цикла очистки газов перевести селекторный переключатель защитного газа (2) в положение TEST (тест).
3. С помощью переключателя 7 выберите SET PREFLOW (задать подачу газа до возбуждения дуги). Отсечной клапан открывается и выпускает газ между системой управления подачей газа и резаком. Впускные клапаны в системе управления подачей газа останутся закрытыми.
4. Отсечной клапан закроется через 20 секунд.
5. Закройте газоподающие клапаны.
6. Отслеживайте показания на дисплеях давления и манометрах подачи газа в течение 20 минут. Показания на дисплеях давления должны оставаться на нуле или близкими к нулю, а давление на входе не должно меняться.
7. Повышение значения на любом из дисплеев давления является свидетельством того, что один или несколько впускных клапанов в системе управления подачей газа не закрываются должным образом.
8. Если давление, отображаемое манометром подачи газа, падает, но при этом на системе управления подачей газа давление не выводится, это свидетельствует о негерметичности в шлангах подачи между запорным клапаном и системой управления подачей газа.

Тест на герметичность 2

1. После выполнения теста на герметичность 1 вновь включите все клапаны подачи газа и переведите переключатель 7 в положение SET CUTFLOW (задать подачу газа при резке). Впускные клапаны в системе управления подачей газа откроются на 20 секунд, а затем закрываются, тогда как отсечной клапан остается закрытым. В результате этого давление между системой управления подачей газа и отсечным клапаном будет заперто.
2. Закройте газоподающие клапаны.
3. Отслеживайте показания на системе управления подачей газа и на манометрах подачи газа в течение 20 минут. Показания на дисплеях давления и на манометрах подачи газа должны оставаться постоянными.
4. Если давление падает на любом из дисплеев давления, это свидетельствует о негерметичности в газовой линии между системой управления подачей газа и отсечным клапаном.
5. Если падает давление на манометре подачи газа, это свидетельствует о негерметичности в шлангах подачи между запорным клапаном и системой управления подачей газа.

Контрольная плата источника тока РСВ3

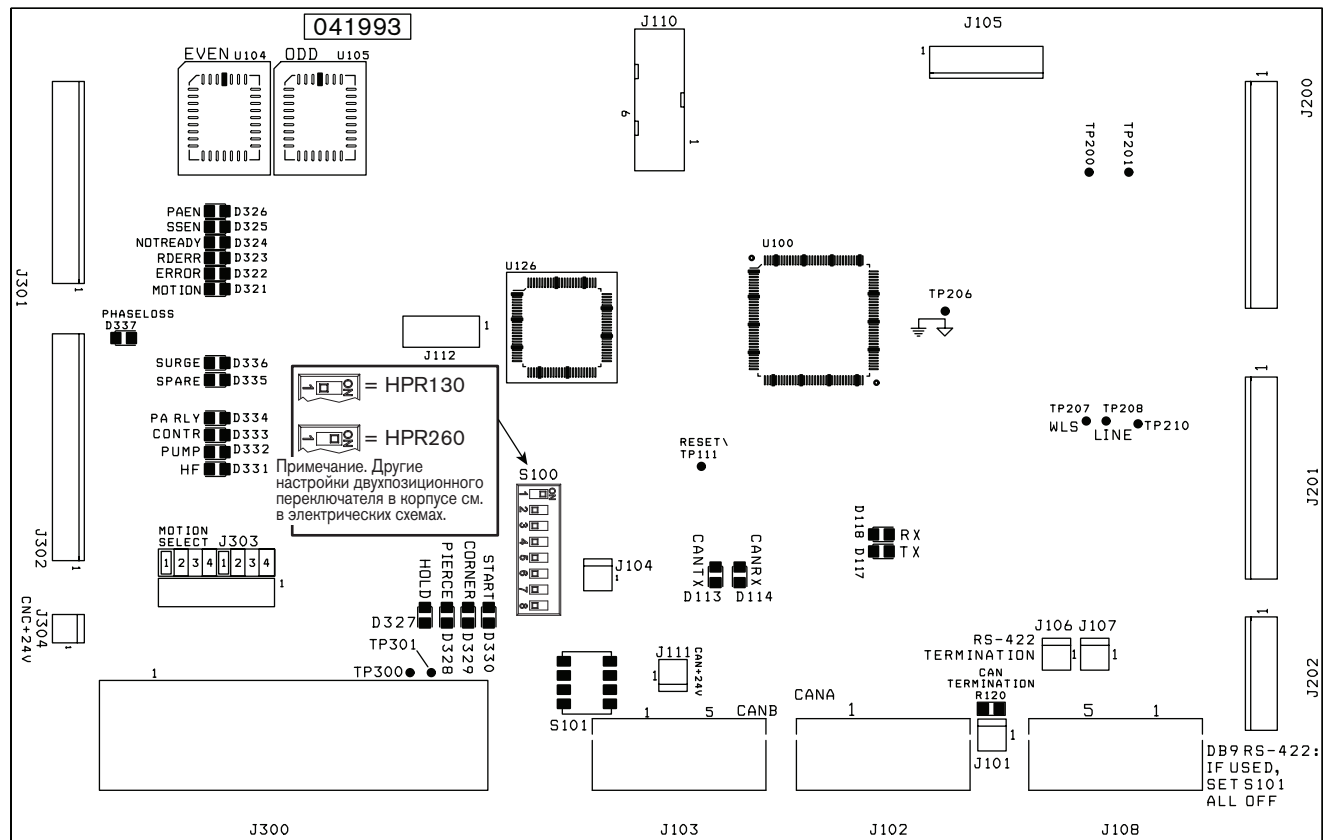


Список светодиодов контрольной печатной платы

Светодиод	Наименование сигнала	Примечания
D100	+5 В пост. тока	
D101	+3,3 В пост. тока	
D113	Передатчик CAN	Постоянное мигание
D114	Приемник CAN	Постоянное мигание
D117	Передатчик RS-422	
D118	Приемник RS-422	

Список микропрограмм контрольной платы РСВ3

Позиция	Номер детали
U104	081169 ЧЕТ
U105	081169 НЕЧЕТ



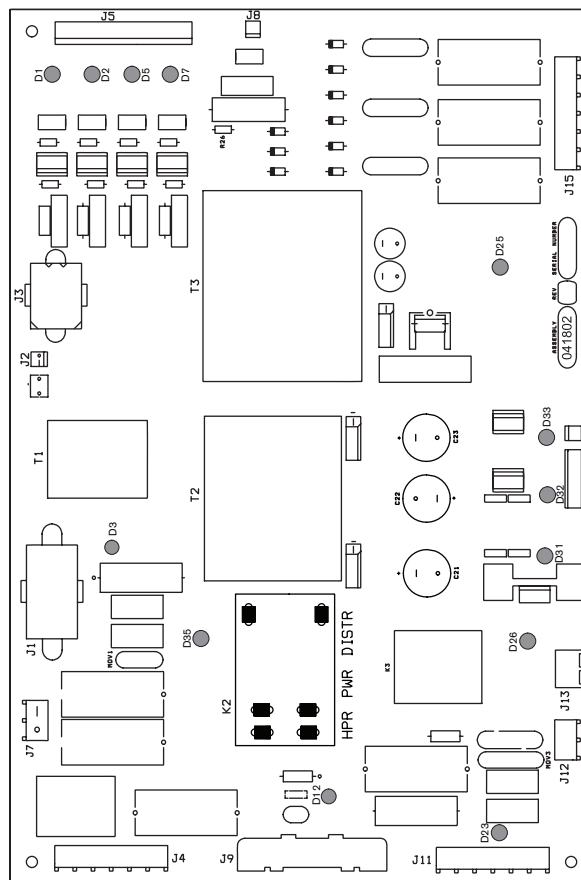
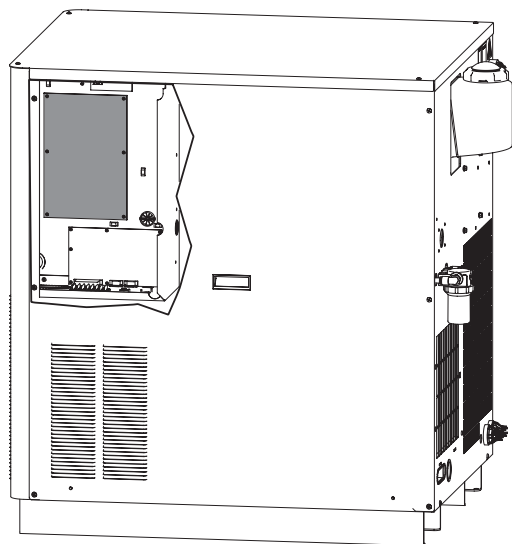
Список светодиодов контрольной печатной платы

Светодиод	Выход	Вход	Примечания
D321	Перемещение станка		
D322	Ошибка		
D323	Ошибка плавного выключения		
D324	Не готов		
D325	Резервный		Не используется
D326	Включение вспомогательной дуги		
D327		Удержание	
D328		Прожиг	
D329		Ток поворота	
D330		Пуск плазменного блока	

Список светодиодов контрольной печатной платы

Светодиод	Выход	Вход	Примечания
D331	Высоковольтный трансформатор		
D332	Включен электродвигатель насоса		
D333	Замыкатель		
D334	Реле вспомогательной дуги		
D335	Резервный		
D336	Выбрать очистку		
D337		Обрыв фазы	

Распределительная плата РСВ2 источника тока



Список светодиодов распределительной печатной платы		
Светодиод	Выход	Цвет
D1	Замыкатель	Красный
D2	Реле вспомогательной дуги	Красный
D3	120 В перем. тока (коммутируемый)	Зеленый
D5	Высокочастотное зажигание	Красный
D7	Выбрать очистку	Красный
D12	24 В перем. тока (коммутируемый)	Зеленый
D23	240 В перем. тока (коммутируемый)	Зеленый
D25	+ 24 В пост. тока	Красный
D26	Электродвигатель насоса	Зеленый
D31	+ 5 В пост. тока	Красный
D32	- 15 В пост. тока	Красный
D33	+ 15 В пост. тока	Красный
D35	24 В перем. тока	Зеленый

Цепь запуска РСВ1

Эксплуатация

Цепь запуска представляет собой быстродействующий переключатель, который быстро переносит ток вспомогательной дуги с кабеля вспомогательной дуги на рабочий кабель. Цепь запуска выполняет две функции.

1. Дает возможность начальному току вспомогательной дуги быстро пройти через кабель вспомогательной дуги с малым импедансом.
2. После установления начального тока вспомогательной дуги цепь запуска обеспечивает импеданс на кабеле вспомогательной дуги, содействуя переносу дуги на заготовку. См. схему ниже.

Функциональная схема цепи запуска



Поиск и устранение неисправностей цепи запуска

		<p>ОПАСНОСТЬ! ОПАСНОСТЬ ПОРАЖЕНИЯ ТОКОМ</p>
<p>При техническом обслуживании источника тока нужно проявлять осторожность, когда он включен в сеть, а крышки сняты. В источнике тока присутствуют опасные уровни напряжения, которые могут привести к травмам и летальному исходу.</p>		

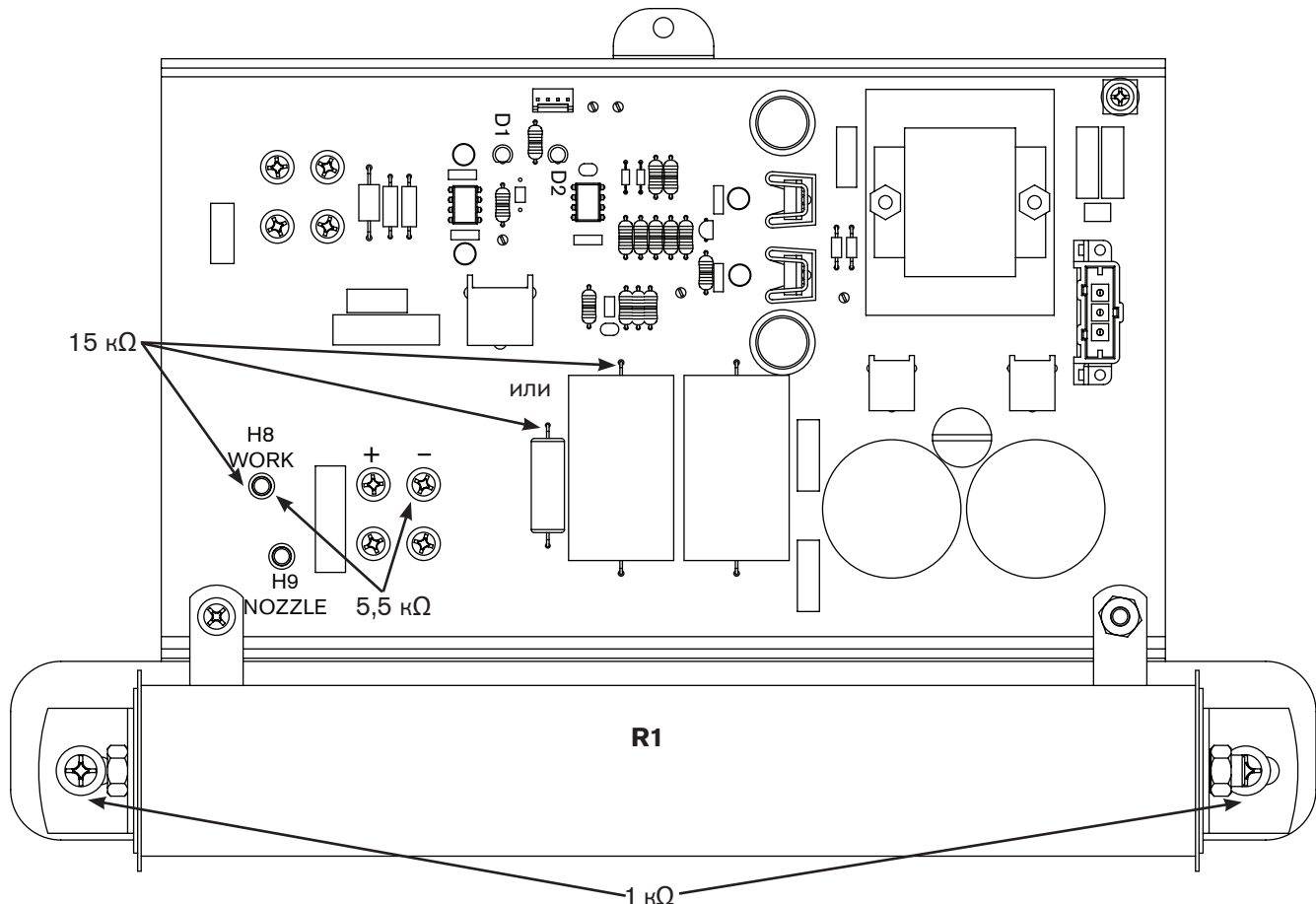
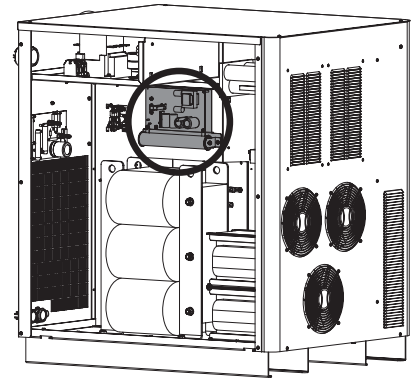
ТЕХНИЧЕСКОЕ ОБСЛУЖИВАНИЕ

Светодиод D2 всегда должен гореть.

D1 загорается сразу после зажигания резака и тухнет немедленно после переноса дуги на заготовку. Если перенос дуги происходит немедленно, этот светодиод загораться не будет.

Если на резаке отсутствует дуга или не происходит перенос дуги.

1. Выключите (OFF) подачу любого электропитания в систему.
2. Отключите провода от клемм H8 (WORK) и H9 (NOZZLE).
3. Убедитесь в том, что сопротивление между H8 и D50 (-) составляет порядка 5,5 кΩ. Если значение сопротивления иное, следует заменить плату.
Примечание. Значение сопротивления может медленно повышаться до достижения правильной величины в связи с электрической емкостью в цепи.
4. Убедитесь в том, что сопротивление между H8 и демпфером составляет порядка 15 кΩ.
 - Не должно быть никаких порезов или повреждений рабочего кабеля. Убедитесь в том, что значение сопротивления составляет не более 1 кΩ. Подключение рабочего кабеля к столу для резки должно быть беспрепятственным, кабель должен хорошо прилегать к столу.
 - Убедитесь в том, что горит светодиод LED-D2. Если светодиод не горит, возможно, нужно заменить плату либо же может отсутствовать электропитание платы.
 - Выполните зажигание резака в воздухе и убедитесь в том, что горит D1. Если он не горит, но вспомогательная дуга установлена, возможно, нужно заменить плату.
 - Убедитесь в том, что значение сопротивления составляет порядка 1 Ω на резисторе R1.



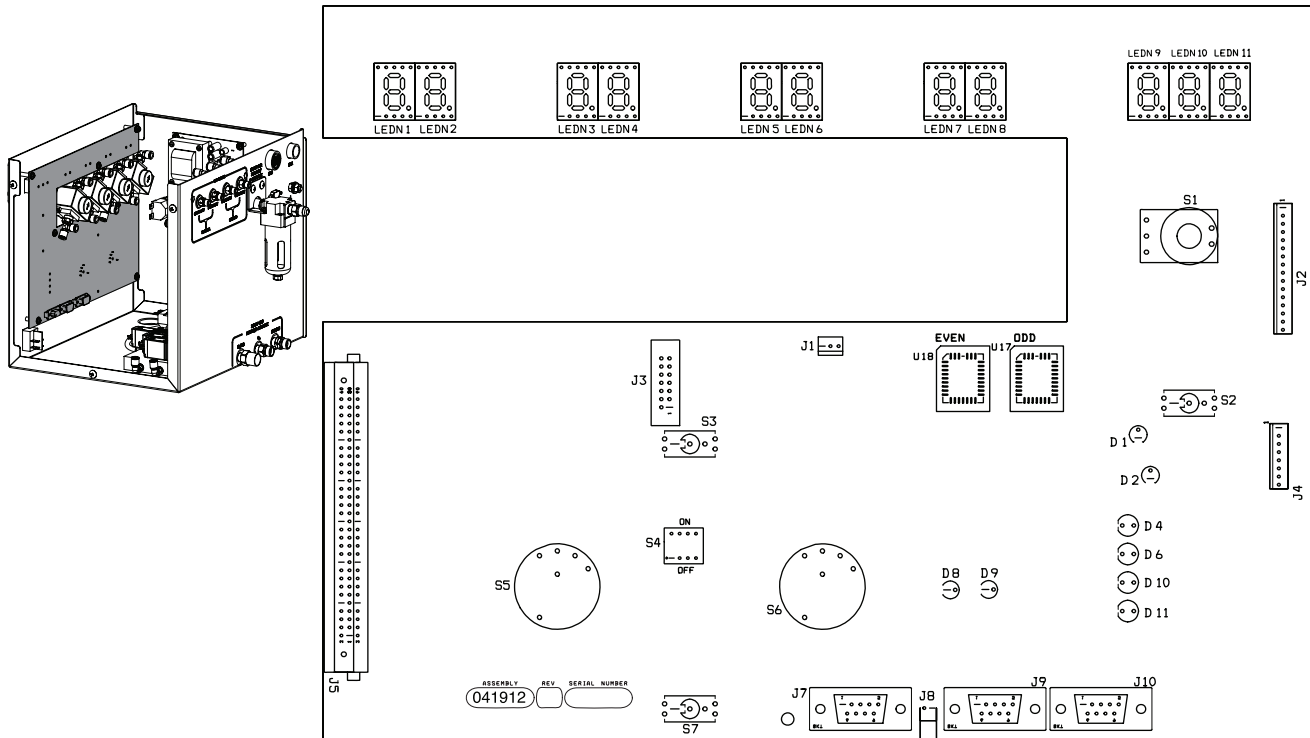
Уровни тока вспомогательной дуги

Уровень тока вспомогательной дуги будет меняться в зависимости от выбранного процесса и уровня тока дуги. См. таблицу ниже.

Ток вспомогательной дуги							
Плазмообразующий газ	30 А	45 А	50 А	80 А	130 А	200 А	260 А
O ₂	25	30	30	30	30	40	40
N ₂	25	30	30	30	35	40	40
H35	25	30	30	30	35	40	40
F5	25	30	30	30	35	40	40
Воздух	25	30	30	30	35	40	40

Ток переноса							
Плазмообразующий газ	30 А	45 А	50 А	80 А	130 А	200 А	260 А
O ₂	10	10	10	10	15	20	20
N ₂	10	10	10	10	15	20	20
H35	10	10	10	10	15	20	20
F5	10	10	10	10	15	20	20
Воздух	10	10	10	10	15	20	20

Контрольная плата системы управления подачей газа РСВ2



Список микропрограмм контрольной платы РСВ2

Позиция	Номер детали
U17	081109 ЧЕТ
U18	081109 НЕЧЕТ

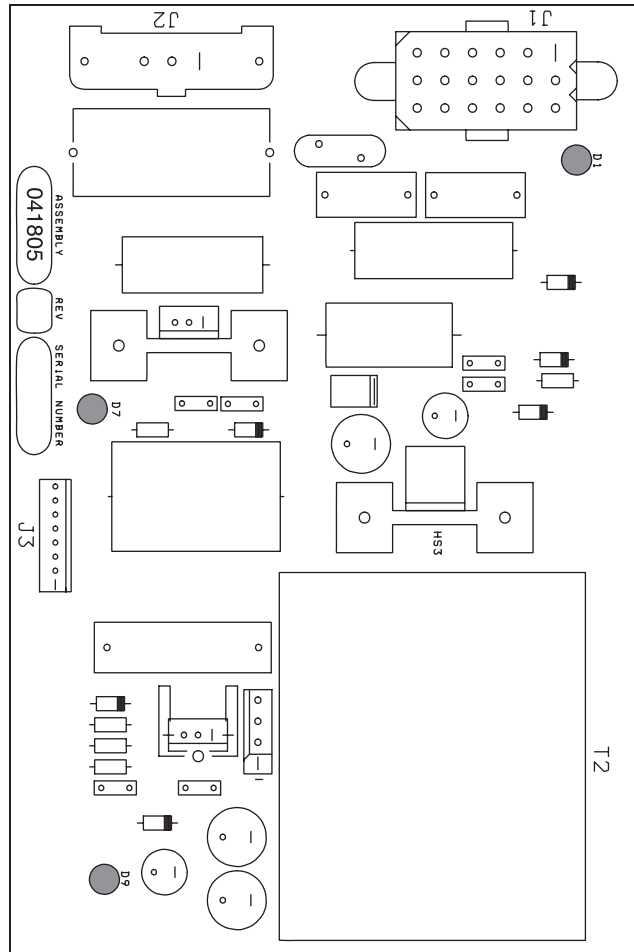
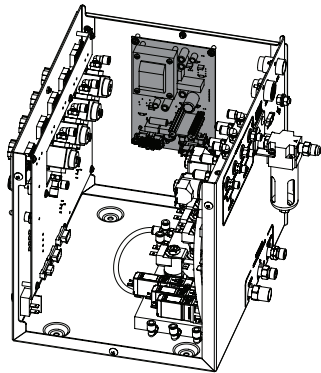
Перечень светодиодов контрольной платы системы управления подачей газа

LEDN	Наименование сигнала	Цвет
LEDN1	Подача плазмообразующего газа до возбуждения дуги, левый разряд	Красный
LEDN2	Подача плазмообразующего газа до возбуждения дуги, правый разряд	Красный
LEDN3	Подача плазмообразующего газа при резке, левый разряд	Красный
LEDN4	Подача плазмообразующего газа при резке, правый разряд	Красный
LEDN5	Подача защитного газа до возбуждения дуги, левый разряд	Красный
LEDN6	Подача защитного газа до возбуждения дуги, правый разряд	Красный
LEDN7	Подача защитного газа при резке, левый разряд	Красный
LEDN8	Подача защитного газа при резке, правый разряд	Красный
LEDN9	Ток, левый разряд	Красный
LEDN10	Ток, центральный разряд	Красный
LEDN11	Ток, правый разряд	Красный

Список светодиодов контрольной платы системы управления подачей газа

Светодиод	Наименование сигнала	Цвет
D1	+ 5 В пост. тока	Зеленый
D2	+ 3,3 В пост. тока	Зеленый
D4	Ошибка охлаждающей жидкости	Желтый
D6	Ошибка давления	Желтый
D8	CAN — ПЕРЕДАТЧИК	Зеленый
D9	CAN — ПРИЕМНИК	Зеленый
D10	Ошибка напряжения	Желтый
D11	Ошибка температуры	Желтый

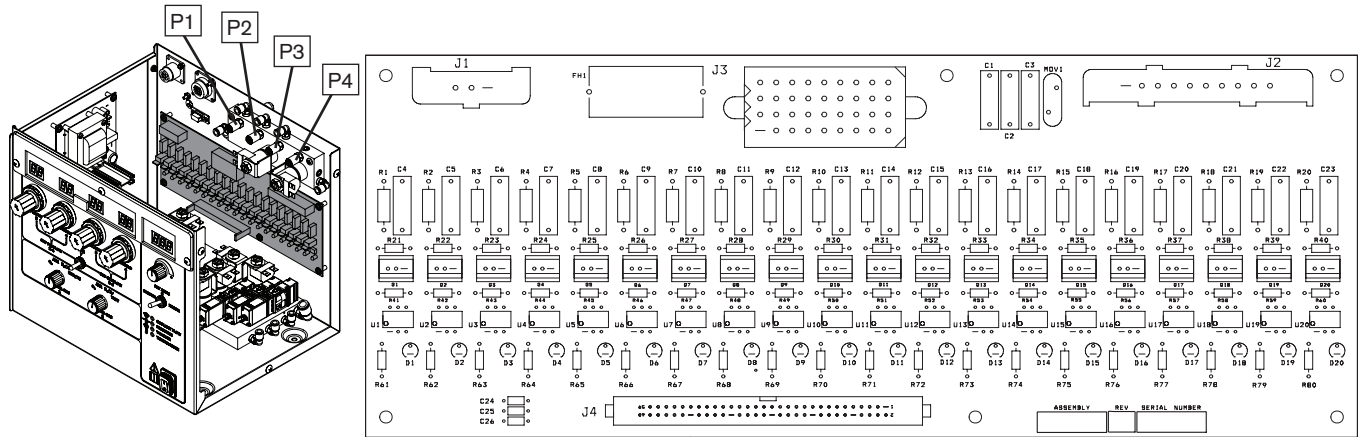
Распределительная плата системы управления подачей газа РСВ1



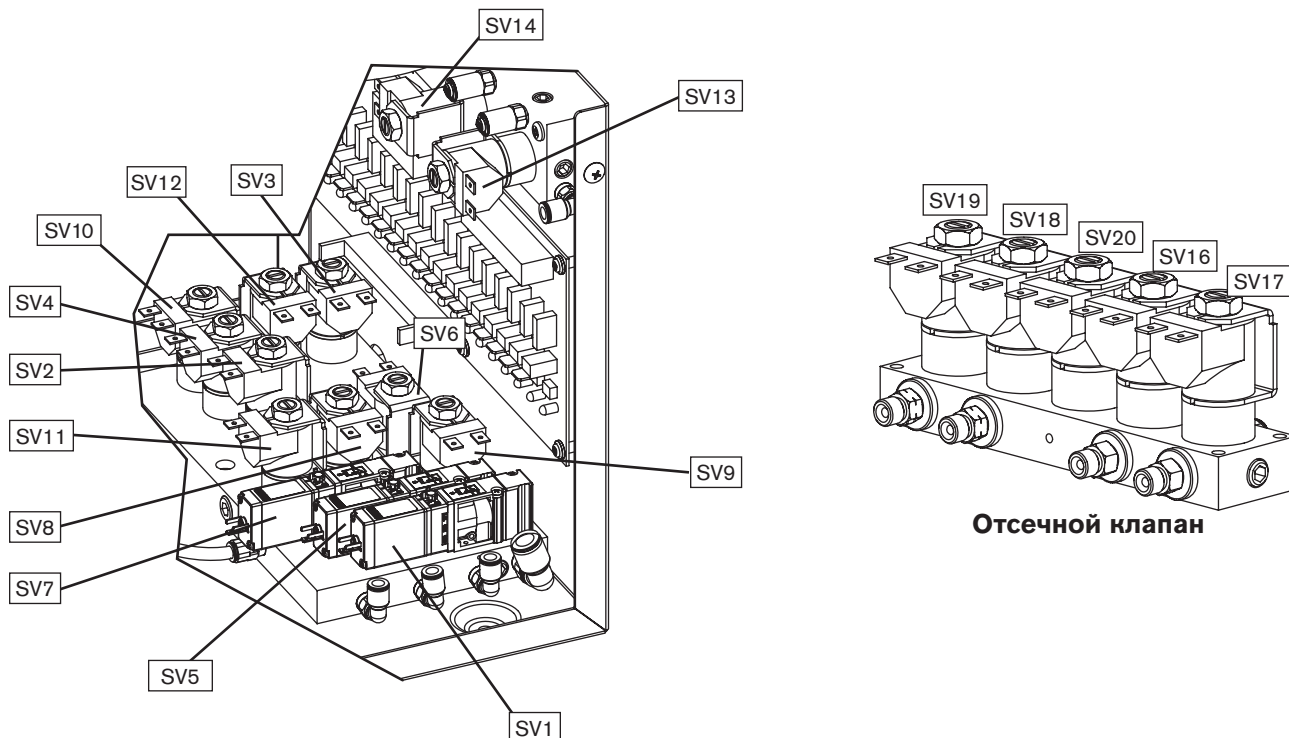
Список светодиодов контрольной платы системы управления подачей газа

Светодиод	Наименование сигнала	Цвет
D1	120 В перем. тока (коммутируемый)	Зеленый
D7	+ 5 В пост. тока	Красный
D9	+ 24 В пост. тока	Красный

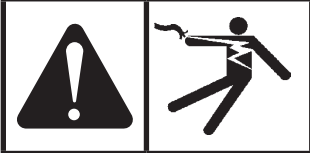
Система управления подачей газа, плата РСВ3 оправки клапана переменного тока



Светодиод	Наименование сигнала	Цвет	Светодиод	Наименование сигнала	Цвет
D1	SV1	Красный	D11	SV11	Красный
D2	SV2	Красный	D12	SV12	Красный
D3	SV3	Красный	D13	SV13	Красный
D4	SV4	Красный	D14	SV14	Красный
D5	SV5	Красный	D15	SV15	Красный
D6	SV6	Красный	D16	SV16	Красный
D7	SV7	Красный	D17	SV17	Красный
D8	SV8	Красный	D18	SV18	Красный
D9	SV9	Красный	D19	SV19	Красный
D10	SV10	Красный	D20	SV20	Красный



Тесты инвертора



БЕРЕГИСЬ! ОПАСНОСТЬ ПОРАЖЕНИЯ ТОКОМ

При работе в непосредственной близости от модулей инвертора следует проявлять особую осторожность. В каждом из больших электролитических конденсаторов (цилиндры в синем корпусе) присутствуют большие объемы энергии в форме электрического напряжения. Даже при выключенном электропитании клеммы конденсатора, инвертор и диодные теплоотводы находятся под опасным напряжением. Никогда не следует снимать напряжение с любого конденсатора с помощью отвертки или другого инструмента. Это может привести к взрыву, материальному ущербу и/или травме.

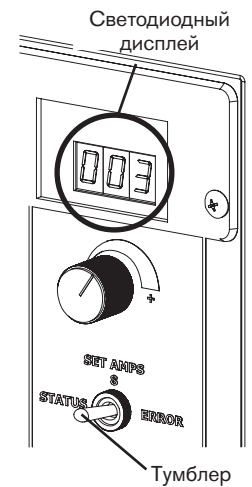
Автоматические тесты инвертора и датчика тока при включении питания

Включите (ON) систему. Когда начинается подача газа до возбуждения дуги, замыкатель закрывается, и система выполняет автоматическую проверку инверторов и датчиков тока. Система закрывает замыкатель и включает инвертор 1 на 90 % рабочего цикла. Инвертор будет производить зарядку конденсатора для защиты от атмосферных перенапряжений, расположенного на плате ввода-вывода (PCB 6). Ток для зарядки конденсатора должен иметь значение от 10 до 35 А. Если величина тока меньше 10 А или отсутствует обратная связь с датчиком тока 1 (CS1), на светодиодный дисплей будет выведен код ошибки 105. Если значение тока выше 35 ампер, на светодиодном дисплее появится код ошибки 103.

Если тест пройден инвертором 1, система повторит тест для инвертора 2 и датчика тока 2 (CS2). Если значение тока меньше 10 ампер, на светодиодном дисплее появится код ошибки 106. Если значение тока выше 35 ампер, на светодиодном дисплее появится код ошибки 104.

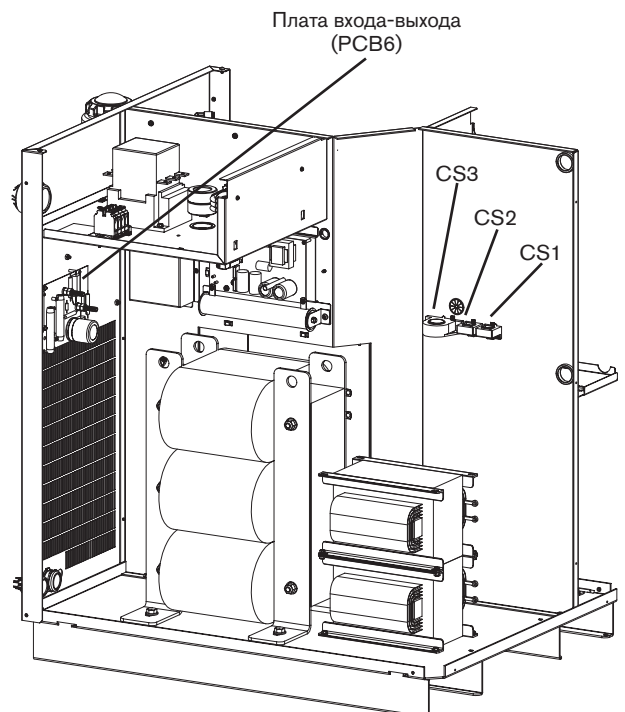
Перевести тумблер в положение ERROR (ошибка), если система завершает последовательность действий по включению питания. Если системой выводится код ошибки 003, тест пройден успешно. Инверторы и датчики тока исправны.

Если же выводится кодовое число ошибки 103, 104, 105 или 106, следует продолжить выполнение приведенных ниже тестов.



Устранение неисправности, вызвавшей коды ошибки низкого тока 105 и 106

1. Убедитесь в отсутствии повреждений датчиков тока (CS1 и CS2) и кабелей.
2. Поменяйте местами CS1 и CS2. Замените неисправный датчик, если код ошибки не выводится повторно.
3. С помощью измерителя измерить сопротивление между проводом 38 и проводом 39 на плате PCB6. Значение должно расти по мере зарядки конденсатора. Замените PCB6, если значение не меняется.
4. Проверьте на предмет наличия неплотно закрепленных проводов или коротких замыканий от инвертора к плате PCB6.
5. После закрытия замыкателя убедитесь в наличии напряжения в 220 В перем. тока к 1A, 1B и 1C на инверторе.

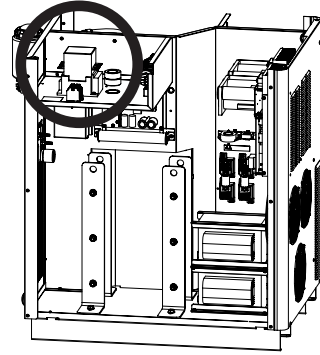


Устранение неисправности, вызвавшей коды ошибки высокого тока 103 и 104

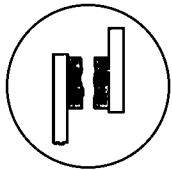
1. Убедитесь в отсутствии повреждений датчиков тока (CS1 и CS2) и кабелей.
2. Поменяйте местами CS1 и CS2. Заменить неисправный датчик, если код ошибки не выводится повторно.
3. Обратите внимание на конденсатор для защиты от атмосферных перенапряжений, чтобы убедиться в отсутствии короткого замыкания. При наличии короткого замыкания конденсатора для защиты от атмосферных перенапряжений замените В6.
4. Проверьте наличие коротких замыканий на участке от рабочей клеммы до отрицательной клеммы платы РСВ6. Сопротивление должно составить порядка 100 кΩ на участке от рабочей клеммы до отрицательной клеммы. Если для системы регулировки высоты используется делитель напряжения, сопротивление будет меняться.

Тест на обнаружение обрыва фазы

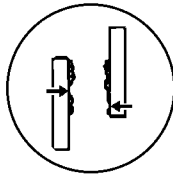
1. Выключите (OFF) электропитание системы и снимите крышку с CON1.



2. Проверьте состояние трех контактов на предмет чрезмерного износа. Если один или несколько контактов чрезмерно изношены, следует заменить CON1 и повторно запустить систему. Если ошибка сохраняется, нужно выполнить описанные ниже действия.

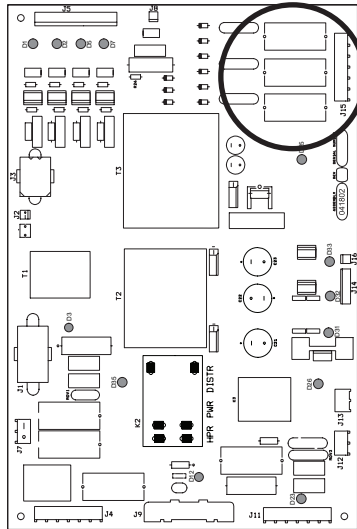


OK



Чрезмерный износ

3. Проведите тест предохранителей F5, F6 и F7 на распределительной плате (PCB2). Если любой из предохранителей сгорел, следует заменить PCB2.



4. Снимите J2.8 с PCB2 и установите перемычку между штырьками 1 и 2 на кабельной колодке.

- a. Выполните тестовую резку. Если ошибка обрыва фазы сохраняется, следует проверить проводку между J2.8 на плате PCB2 и J3.302 на плате PCB3, убедившись в электропроводности цепи между
 - J2.8 штырьком 1 и J3.302 штырьком 14
 - J2.8 штырьком 2 и J3.302 штырьком 15
- b. Если проводка исправна, замените плату PCB3. Если имеются повреждения проводки, следует отремонтировать или заменить поврежденные провода.
- c. Если ошибка обрыва фазы устраняется, когда перемычка установлена на J2.8, следует выполнить еще одну операцию резки и измерить линейное напряжение на предохранителях F5, F6 и F7. Значение напряжения должно быть в пределах 220 В перем. тока $\pm 15\%$. Если одно из трех показаний напряжения составляет менее 187 В перем. тока, проверьте контакты, идущие к замыкателю, и проверьте наличие неплотных соединений между сетевым шнуром, замыкателем, силовым трансформатором и инвертором.

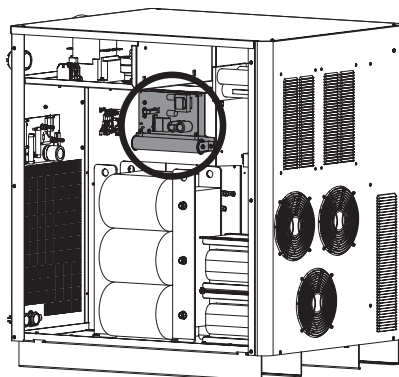


БЕРЕГИСЬ! ОПАСНОСТЬ ПОРАЖЕНИЯ ТОКОМ

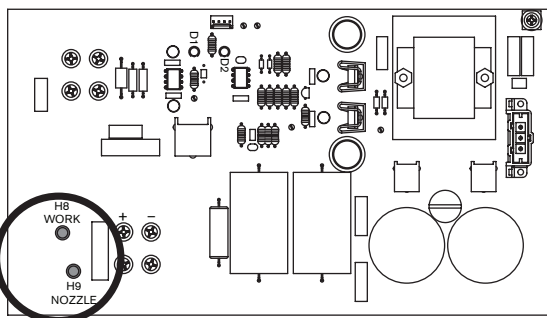
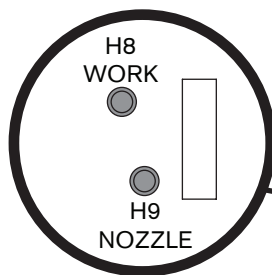
При техническом обслуживании источника тока нужно проявлять осторожность, когда он включен в сеть, а крышки сняты. В источнике тока присутствуют опасные уровни напряжения, которые могут привести к травмам и летальному исходу.

Тест провода резака

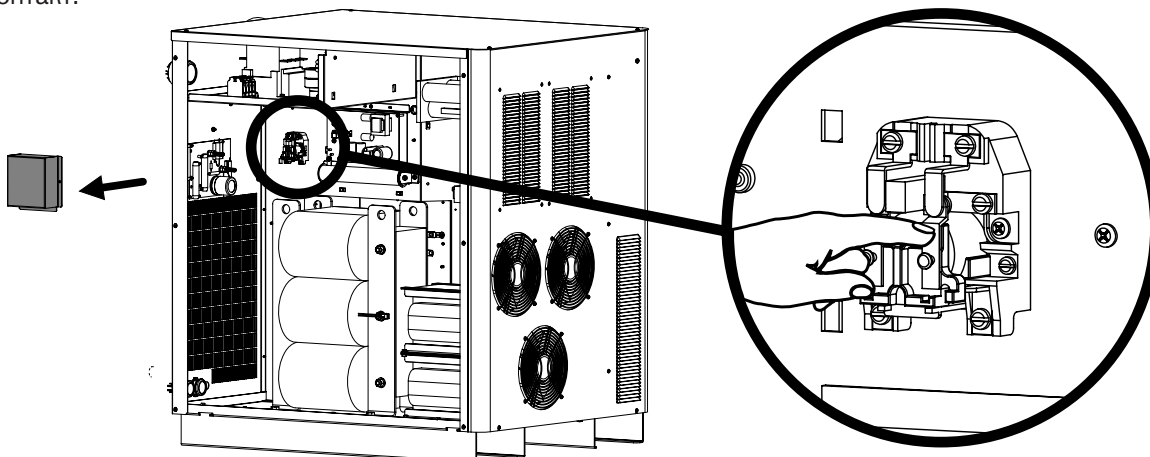
1. Выключите (OFF) подачу любого электропитания в систему.
2. Найдите цепь запуска в сборе.



3. Установите временную проволочную перемычку между H8 (work) и H9 (nozzle) на цепи запуска PCB1.



4. Найдите реле вспомогательной дуги (CR1) и снимите пылезащитную крышку. Попросите помощника закрыть контакт.



5. Измерьте величину сопротивления в омах между соплом и пластиной. Значение должно быть меньше 3 Ω . Если значение выше 3 Ω , это является признаком неисправного соединения между резакom и системой зажигания дуги или между системой зажигания дуги и источником тока.
6. Проверьте отсутствие повреждений провода вспомогательной дуги на проводе резака. Если же он поврежден, следует заменить провод. Если он не поврежден, заменить следует наконечник резака.

Планово-предупредительное техническое обслуживание

Введение

Уменьшение срока службы расходных деталей является одним из первых признаков того, что с плазменной системой что-то не в порядке. Более короткий срок службы деталей повышает эксплуатационные затраты по двум направлениям: оператору нужно большее количество электродов и сопел для резки того же количества металла, а сам процесс резки нужно более часто прерывать для смены расходных деталей.

Правильное техническое обслуживание часто устраняет проблемы, которые сокращают срок службы расходных деталей. Поскольку затраты на рабочую силу и непроизводительные затраты могут составлять до 80 % стоимости резки, улучшение производительности может значительно снизить затраты на резку.

Протокол планово-предупредительного технического обслуживания

Приведенный ниже протокол распространяется на основные элементы всех плазменных систем Hypertherm HyPerformance.

Если по результатам проверки делается предположение об износе компонента и о том, что, возможно, его нужно заменить, при желании получить подтверждение такого решения нужно обратиться в отдел технического обслуживания Hypertherm.

Источник тока

		ОПАСНОСТЬ! ЭЛЕКТРИЧЕСКИЙ РАЗРЯД МОЖЕТ БЫТЬ СМЕРТЕЛЬНЫМ
		До снятия крышки источника тока следует полностью выключить электропитание и перевести выключатель питания в положение выкл (OFF). В США нужно использовать процедуру недопущения несанкционированного включения оборудования до завершения технического обслуживания. В других странах нужно следовать применимым муниципальным и государственным процедурам техники безопасности.

1. При выключенном электропитании источника тока снимите все боковые панели. С помощью сжатого воздуха выдуйте любые имеющиеся скопления пыли и твердых частиц.
2. Проверьте проводную обвязку и соединения на предмет износа, повреждений или неплотных соединений. При наличии любых обесцвечиваний, которые могут быть признаком перегрева, следует обратиться в службу технического обслуживания Hypertherm.
3. Проверьте главный замыкатель на предмет чрезмерных изъязвлений на контактах, которые проявляются в почерневшей шершавой поверхности любого из контактов. При наличии такого состояния рекомендуется замена.
4. Проверьте реле вспомогательной дуги (CR1) на предмет чрезмерных изъязвлений на контактах, которые проявляются в шероховатой черной поверхности. При необходимости замените.

Система охлаждения

5. Проверьте фильтровальный элемент системы циркуляции охлаждающей жидкости, расположенный в задней части источника тока. Если фильтр имеет коричневатый оттенок, его следует заменить. Номера деталей см. в разделе *Список деталей* данной инструкции.
6. Выполните тест потока охлаждающей жидкости, как описано в настоящей инструкции, а затем проверьте на наличие утечек охлаждающей жидкости. Основные места для проверки перечислены ниже.
 - A. Задняя часть источника тока;
 - B. Система зажигания дуги; а также
 - C. Основной корпус резака.

Также следует проверить бак охлаждающей жидкости на предмет загрязнения и наличия твердых частиц. Убедитесь в том, что используется соответствующая охлаждающая жидкость Hypertherm. Охлаждающая жидкость Hypertherm (028872) представляет собой жидкость красного цвета.

Основной корпус резака

7. Убедитесь в том, что труба водяного охлаждения прямая, а на ее конце нет изъязвлений.
8. Проверьте токовое кольцо внутри основного корпуса резака. Токовое кольцо должно быть гладким и не изъязвленным. Если изъязвлений не наблюдается, токовое кольцо следует очистить с помощью чистой ватной палочки и перекиси водорода. Спирт использовать нельзя. Изъязвления на токовом кольце обычно являются признаком неправильного технического обслуживания (например, недостаточно регулярного очищения).
9. Очистите все резьбы на передней части наконечника резака с помощью перекиси водорода и ватной палочки, трубоочистителя или чистой ткани. Спирт использовать нельзя. Повреждения резьбы обычно происходят из-за некачественной очистки резьб резака и кожуха, вследствие чего грязь и твердые частицы накапливаются на резьбе.
10. Проверьте изолятор резака на предмет наличия трещин. Замените резак при обнаружении трещин.
11. Проверьте все уплотнительные кольца на корпусе резака и расходные материалы. Убедитесь в том, что на эти уплотнительные кольца нанесено нужное количество смазки (тонкий слой). Излишнее количество смазки может затруднять поток газа.
12. Убедитесь в том, что кожух и защитный колпачок прочно прикреплены к основному корпусу резака.
13. Проверьте износ всех штуцеров шлангов в задней части резака. Повреждение резьбы штуцера может указывать на чрезмерный натяг резьбового соединения.
14. Убедитесь в плотности соединений между резаком и проводами резака, однако не затягивать их чрезмерно. См. нормативные моменты затяжки в разделе «Установка» настоящей инструкции.

После снятия расходные детали всегда следует помещать на чистую, сухую и обезжиренную поверхность, поскольку грязные расходные детали могут привести к некорректной работе резака.

Потоки газа

15. Проверьте каждую газовую линию, идущую от источника газа, как описано ниже.
 - A. Снимите и вновь установите газовый входной патрубок на системе управления подачей газа.
 - B. Подайте давление 8,3 бар в газовую линию.
 - C. Закройте клапан подачи газа на источнике газа. Наблюдайте за потерей давления. Если линия подачи газа представляет собой шланг, возможна потеря давления газа в 0,3–0,5 бар в связи с натяжением шланга.
 - D. Повторите действия для каждой линии, идущей от источника газа. Если давление продолжает падать, следует найти утечку в системе.
16. Если значения давления в линиях газа остаются стабильными, выполните тест на герметичность системы, как описано в настоящей инструкции.
17. Проверьте шланги на предмет препятствий прохода, как описано ниже.
 - A. Проверьте все шланги, чтобы убедиться в отсутствии перегибов и остроугольных изгибов, которые могут затруднять поток газа.
 - B. Если в столе для резки используется система направляющих для кабелей и шлангов, которые выступают в качестве опоры для проводов, идущих от источника тока к системе управления подачей газа или к резаку, следует проверить положение проводов в направляющих, чтобы убедиться в отсутствии изгибов и перегибов, которые могут затруднять поток.

Кабельные соединения

18. Следует проверить все кабели на предмет износа или необычного износа. Если наружная изоляция порезана или повреждена как-либо иначе, кабель следует заменить.

Система зажигания дуги

19. Откройте крышку и выдуйте все скопления пыли и твердых частиц с помощью сжатого воздуха. При наличии влаги следует просушить внутренности системы с помощью ткани и попытаться обнаружить источник влаги.
20. Проведите осмотр разрядника в сборе. Убедитесь в прочности закрепления проводки до разрядника. Проверить, правильно ли закрываются дверцы системы.
21. Проведите осмотр проводов резака. Убедитесь в том, что они прочно закреплены к наружной стороне системы зажигания дуги.

Заземление системы

22. Убедитесь в том, что все составляющие системы по отдельности подключены к приводному грунтовому заземлению, как описано в разделах *Установка* и *Заземление* этой инструкции.
 - A. Все металлические блоки, такие как источник тока, система зажигания дуги и система управления подачей газа, должны быть по отдельности подключены к точке заземления. Подключение к заземлению должно выполняться с помощью проводов диаметром 10 мм² или аналогичных по размеру проводов.
23. Проверьте соединение рабочего кабеля (+), особенно в месте подключения рабочего кабеля (+) к столу для резки. Это должно быть прочное и беспрепятственное соединение, поскольку некачественное соединение может привести к проблемам с переносом дуги.
24. Заполните ведомость планово-предупредительного технического обслуживания на следующей странице для дальнейшего использования.

Основной график планово-предупредительного технического обслуживания

Ежедневно.

- Проверьте корректность давления газа на входе.
- Проверьте корректность настроек потока газа (обязательно при каждой смене расходных деталей).
- Проведите осмотр резак и при необходимости заменить расходные детали.

Еженедельно

Неделя	Янв.	Февр.	Март	Апрель	Май	Июнь	Июль	Авг.	Сент.	Окт.	Нояб.	Дек.
1												
2												
3												
4												
5												

- Очистите источник тока с помощью сухого обезжиренного сжатого воздуха или пылесоса.
- Убедитесь в корректности работы охлаждающих вентиляторов.
- Очистите резьбы резака и токовое кольцо.
- Проверьте правильность уровня охлаждающей жидкости.

Раз в полгода

Год	1-е обслуживание	2-е обслуживание

- Замените детали в соответствии с графиком замены деталей для обслуживания.

Ежегодно

Год									
-----	--	--	--	--	--	--	--	--	--

- Замените детали в соответствии с графиком замены деталей для обслуживания.

Контрольная карта протокола планово-предупредительного технического обслуживания

Заказчик: _____

Система Hypertherm: _____

Адрес: _____

Серийный номер системы: _____

Контактное лицо: _____

Количество часов горения дуги системы: _____
(если оборудована счетчиком времени)

Дата: _____

Комментарии **В** — выполнено **ОС** — отсутствует в системе

Источник тока

- В** **ОС** 1. Проверьте наличие твердых частиц и выдуйте их
- В** **ОС** 2. Проверьте проводную обвязку
- В** **ОС** 3. Проверьте главный замыкатель
- В** **ОС** 4. Проверьте реле вспомогательной дуги

Система охлаждающей жидкости

- В** **ОС** 5. Проверьте фильтровальный элемент
- В** **ОС** 6. Выполните тест потока охлаждающей жидкости
 - A. Поток охлаждающей жидкости составляет _____ л/мин

Основной корпус резака

- В** **ОС** 7. Проверьте трубу водяного охлаждения
- В** **ОС** 8. Проверьте токовое кольцо
- В** **ОС** 9. Очистите резьбу на передней части резака
- В** **ОС** 10. Проверьте изолятор резака Vespel
- В** **ОС** 11. Проверьте уплотнительные кольца резака и расходных деталей
- В** **ОС** 12. Убедитесь в том, что кожух или защитный колпачок плотно прилегает
- В** **ОС** 13. Проверьте штуцеры шлангов
- В** **ОС** 14. Проверьте соединения резака с проводом резака

Потоки газа

- В** **ОС** 15. Проверьте систему шлангов, идущих от источника газа
 - В** **ОС** A. Кислород
 - В** **ОС** B. Азот
 - В** **ОС** C. Воздух
 - В** **ОС** D. Азот-водород
 - В** **ОС** E. Аргон-водород
 - В** **ОС** F. Проверьте систему фильтра сжатого воздуха

Поток газа — продолжение

- В** **ОС** 16. Проведите тесты для выявления утечек газа
 - A. Потеря давления азота составила _____ бар за 10 минут
 - B. Потеря давления азота составила _____ бар за 10 минут
- В** **ОС** 17. Проверить наличие препятствий прохода в шлангах
 - В** **ОС** A. Шланги электромагнитного клапана
 - В** **ОС** B. От системы управления подачей газа к электромагнитному клапану
 - В** **ОС** C. От отсечного клапана к корпусу резака
 - В** **ОС** D. Шланги в направляющих для кабелей и шлангов

Кабельные соединения

- В** **ОС** 18. Проведите ревизию кабелей
 - В** **ОС** A. CommandTNC
 - В** **ОС** B. Управляющий кабель от отсечного клапана к системе управления подачей газа
 - В** **ОС** C. От системы зажигания дуги и системы управления подачей газа к источнику тока

Система зажигания дуги

- В** **ОС** 19. Проверьте наличие влаги, пыли и твердых частиц
- В** **ОС** 20. Проверьте полукомплект разрядника
- В** **ОС** 21. Проверьте провода резака

Заземление системы

- В** **ОС** 22. Проверьте корректность заземления компонентов системы
- В** **ОС** 23. Проверить соединение со столом для резки к проводу заготовки (+)

Общие комментарии и рекомендации

Планово-предупредительное техобслуживание проведено: _____ Дата: _____

График замены деталей для обслуживания – 1 из 2

228606 – комплект деталей для ежегодного планово-предупредительного технического обслуживания (200–240 В)

228623 – комплект деталей для ежегодного планово-предупредительного технического обслуживания (380–600 В)

В комплекты входят все детали, указанные в полях с серой заливкой

Срок	Компонент	Номер детали	Кол-во
6 месяцев или 300 часов горения дуги	Фильтровальный элемент охлаждающей жидкости	027664	1
	Раствор охлаждающей жидкости 70/30	028872	4
	Комплект резака	128879	1
	Комплект быстрого отключения	128880	1
	Фильтровальный элемент воздушного фильтра	011110	1
1 год или 600 часов горения дуги	Фильтровальный элемент охлаждающей жидкости	027664	1
	Раствор охлаждающей жидкости 70/30	028872	4
	Главный замыкатель (200–240 В перем. тока)	003217	1
	Главный замыкатель (380–600 В перем. тока)	003233	1
	Основной корпус резака	220706	1
	Реле вспомогательной дуги	003149	1
Фильтровальный элемент воздушного фильтра	011110	1	
1,5 года или более 900 часов горения дуги	Фильтровальный элемент охлаждающей жидкости	027664	1
	Раствор охлаждающей жидкости 70/30	028872	4
	Комплект резака	128879	1
	Комплект быстрого отключения	128880	1
	Фильтровальный элемент воздушного фильтра	011110	1
2 года или 1200 часов горения дуги	Фильтровальный элемент охлаждающей жидкости	027664	1
	Раствор охлаждающей жидкости 70/30	028872	4
	Главный замыкатель (200–240 В перем. тока)	003217	1
	Главный замыкатель (380–600 В перем. тока)	003233	1
	Основной корпус резака	220706	1
	Реле вспомогательной дуги	003149	1
	Комплект насоса охлаждающей жидкости	228171	1
	Провода резака	В зависимости от системы	1
Фильтровальный элемент воздушного фильтра	011110	1	
2,5 года или 1500 часов горения дуги	Фильтровальный элемент охлаждающей жидкости	027664	1
	Раствор охлаждающей жидкости 70/30	028872	4
	Комплект резака	128879	1
	Комплект быстрого отключения	128880	1
	Фильтровальный элемент воздушного фильтра	011110	1
3 года или 1800 часов горения дуги	Фильтровальный элемент охлаждающей жидкости	027664	1
	Раствор охлаждающей жидкости 70/30	028872	4
	Главный замыкатель (200–240 В перем. тока)	003217	1
	Главный замыкатель (380–600 В перем. тока)	003233	1
	Основной корпус резака	220706	1
	Реле вспомогательной дуги	003149	1
	Охлаждающий вентилятор 6 дюймов	127039	4
	Охлаждающий вентилятор 10 дюймов	027079	3
Фильтровальный элемент воздушного фильтра	011110	1	
3,5 года или 2100 часов горения дуги	Фильтровальный элемент охлаждающей жидкости	027664	1
	Раствор охлаждающей жидкости 70/30	028872	4
	Комплект резака	128879	1
	Комплект быстрого отключения	128880	1
	Фильтровальный элемент воздушного фильтра	011110	1

График замены деталей для обслуживания – 2 из 2

Срок	Компонент	Номер детали	Кол-во	
4 года или 2400 часов горения дуги	Фильтровальный элемент охлаждающей жидкости	027664	1	
	Раствор охлаждающей жидкости 70/30	028872	4	
	Главный замыкатель (200–240 В перем. тока)	003217	1	
	Главный замыкатель (380–600 В перем. тока)	003233	1	
	Основной корпус резака	220706	1	
	Реле вспомогательной дуги	003149	1	
	Комплект насоса охлаждающей жидкости	228171	1	
	Провода резака	В зависимости от системы	1	
	Комплект электродвигателя насоса охлаждающей жидкости		128385	1
	Фильтровальный элемент воздушного фильтра		011110	1
4,5 года или 2700 часов горения дуги	Фильтровальный элемент охлаждающей жидкости	027664	1	
	Раствор охлаждающей жидкости 70/30	028872	4	
	Комплект резака	128879	1	
	Комплект быстрого отключения	128880	1	
	Фильтровальный элемент воздушного фильтра	011110	1	
5 лет или 3000 часов горения дуги	Фильтровальный элемент охлаждающей жидкости	027664	1	
	Раствор охлаждающей жидкости 70/30	028872	4	
	Главный замыкатель (200–240 В перем. тока)	003217	1	
	Главный замыкатель (380–600 В перем. тока)	003233	1	
	Основной корпус резака	220706	1	
	Реле вспомогательной дуги	003149	1	
	Высоковольтный трансформатор	129854	1	
	Распределительная плата	041802	1	
	Отсечной клапан в сборе	078534	1	
	Кабель вспомогательной дуги	В зависимости от системы	1	
	Газовые шланги		1	
Фильтровальный элемент воздушного фильтра	011110	1		
5,5 лет или 3300 часов горения дуги	Фильтровальный элемент охлаждающей жидкости	027664	1	
	Раствор охлаждающей жидкости 70/30	028872	4	
	Комплект резака	128879	1	
	Комплект быстрого отключения	128880	1	
	Фильтровальный элемент воздушного фильтра	011110	1	
6 лет или 3600 часов горения дуги	Фильтровальный элемент охлаждающей жидкости	027664	1	
	Раствор охлаждающей жидкости 70/30	028872	4	
	Главный замыкатель (200–240 В перем. тока)	003217	1	
	Главный замыкатель (380–600 В перем. тока)	003233	1	
	Основной корпус резака	220706	1	
	Реле вспомогательной дуги	003149	1	
	Комплект насоса охлаждающей жидкости	228171	1	
	Провода резака	В зависимости от системы	1	
	Охлаждающий вентилятор 6 дюймов		127039	4
	Охлаждающий вентилятор 10 дюймов		027079	3
Фильтровальный элемент воздушного фильтра	011110	1		
6,5 лет или 3900 часов горения дуги	Повторить график, начиная с 6 месяцев или 300 часов горения дуги			

СПИСОК ДЕТАЛЕЙ

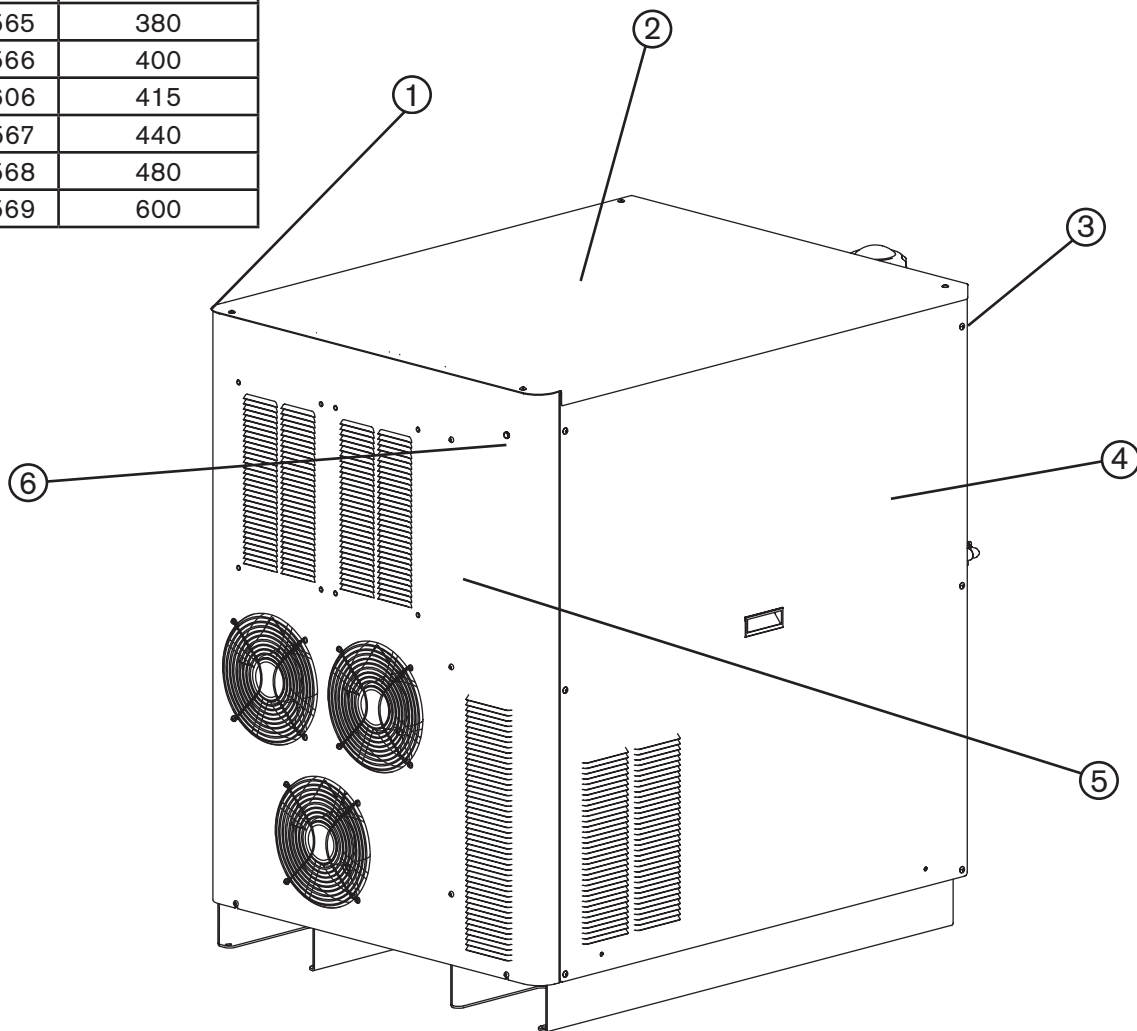
Содержание данного раздела.

Источник тока.....	6-2
Система зажигания дуги	6-7
Система управления подачей газа	6-8
Отсечной клапан	6-9
Резак HyPerformance	6-10
Резак в сборе	6-10
Провода резака.....	6-11
Провод омического контакта	6-11
Комплекты расходных деталей.....	6-12
Расходные детали для резки зеркального отображения.....	6-14
Низкоуглеродистая сталь (прямая резка).....	6-14
Косой срез на низкоуглеродистой стали	6-15
Рекомендуемые запасные детали	6-16

Источник тока

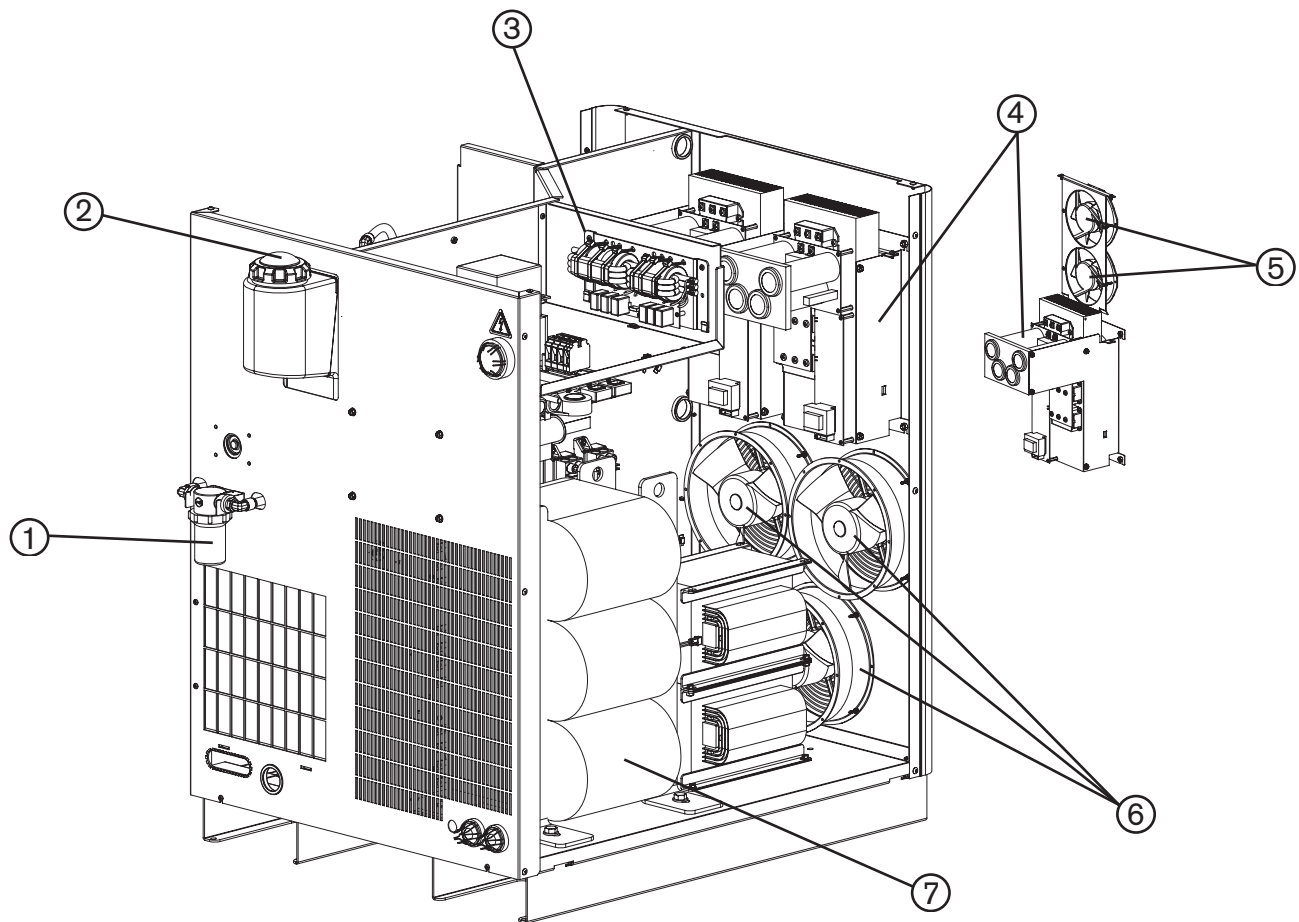
Источники тока		
Без Hupernet	С Hupernet	Напряжение (перем. ток)
078554	078562	200/208
078555	078563	220
078556	078564	240
078557	078565	380
078558	078566	400
078605	078606	415
078559	078567	440
078560	078568	480
078561	078569	600

Примечание. Опция Hupernet в настоящий момент используется с устройством регулировки высоты резака ArcGlide®. Дополнительные сведения см. в инструкции по эксплуатации ArcGlide (806450).



Позиция	Номер детали	Описание	Код.	
			обозначение	Кол-во
1	См. таблицу выше.	Источник тока		
2	228332	Панель: верхняя, с информационной табличкой		1
3	075241	Винты для тонколистового металла		1
4	228535	Панель: правая или левая, с информационной табличкой		1
5	228534	Панель: передняя, с информационной табличкой		1
6	129633	Зеленая лампа питания в сборе		1
8	228611	Комплект: модернизация Hupernet (не показан)		1

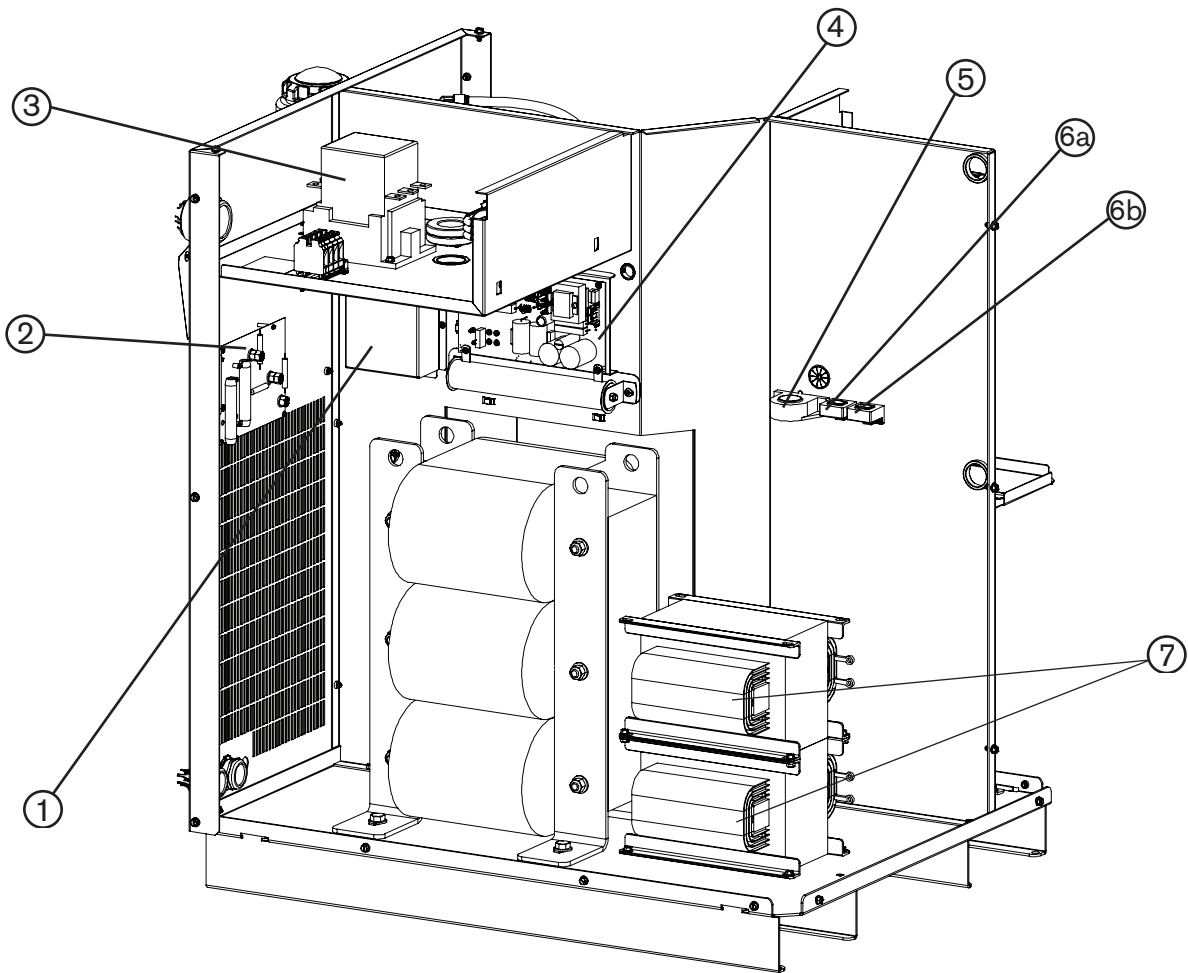
Источник тока



<u>Позиция</u>	<u>Номер детали</u>	<u>Описание</u>	<u>Код. обозначение</u>	<u>Кол-во</u>
1	027634	Корпус фильтра		1
	027664	Фильтровальный элемент		1
2	127014	Крышка: резервуар охлаждающей жидкости		1
3	229034*	Фильтр электромагнитных помех: 80 А, 50–60 Гц		1
4	129792	Инвертор в сборе	CH1, CH2	2
5	127039	Вентилятор 6 дюймов: 230 куб. фут/мин, 115 В перем. тока 50–60 Гц		4
6	027079	Вентилятор 10 дюймов: 450–550 куб. фут/мин, 120 В перем. тока 50–60 Гц		3
7	014295	Силовой трансформатор 200 В: 45,5 кВт, 3-ф., 50 Гц	T2	1
	014296	Силовой трансформатор 220 В: 45,5 кВт, 3-ф., 50–60 Гц	1	
	014297	Силовой трансформатор 240 В: 45,5 кВт, 3-ф., 60 Гц		1
	014302	Силовой трансформатор 380 В: 45,5 кВт, 3-ф., 50 Гц		1
	014295	Силовой трансформатор 400 В: 45,5 кВт, 3-ф., 50 Гц		1
	014295	Силовой трансформатор 415 В: 45,5 кВт, 3-ф., 50 Гц		1
	014296	Силовой трансформатор 440 В: 45,5 кВт, 3-ф., 50–60 Гц	1	
	014297	Силовой трансформатор 480 В: 45,5 кВт, 3-ф., 60 Гц		1
	014298	Силовой трансформатор 600 В: 45,5 кВт, 3-ф., 60 Гц		1
	228309	Комплект: Замена терморезистора для силового трансформатора	1	

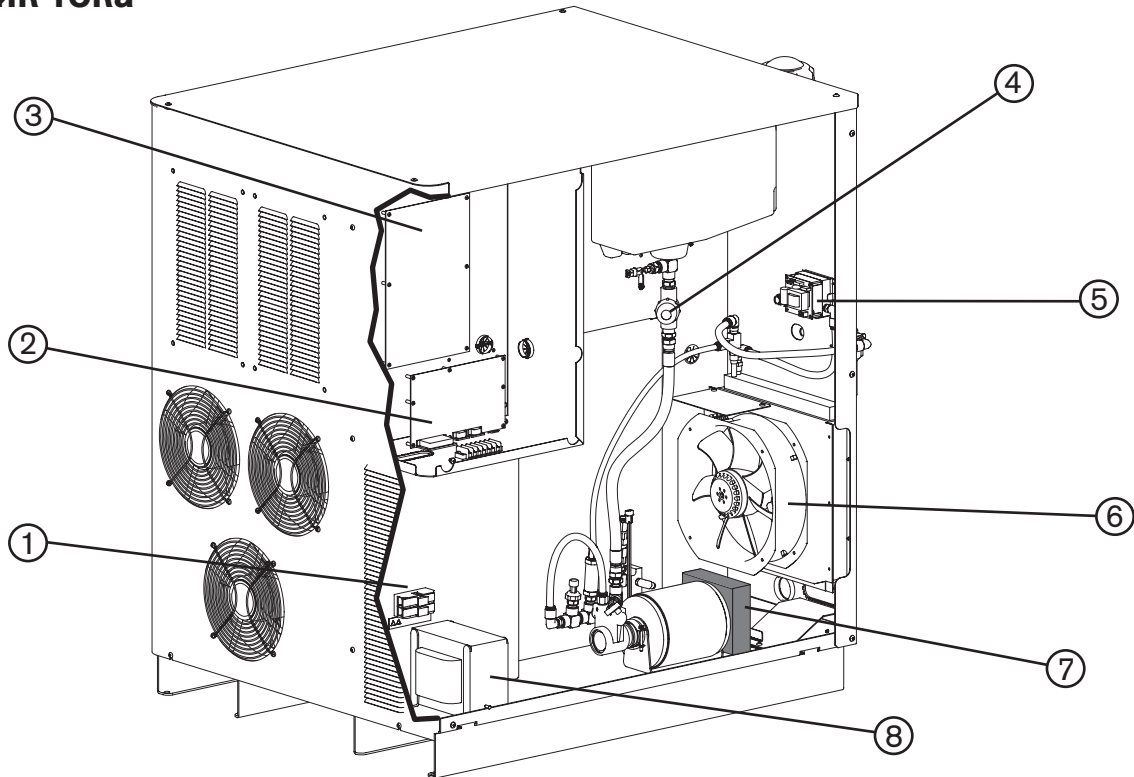
* Только для источника тока 400/415 В

Источник тока



<u>Позиция</u>	<u>Номер детали</u>	<u>Описание</u>	<u>Код. обозначение</u>	<u>Кол-во</u>
1	003149	Реле: вспомогательная дуга, 120 В перем. тока	CR1	1
2	041837	Печатная плата: ВХОД/ВЫХОД	PCB6	1
3	003217	Замыкатель (200–240 В перем. тока)	CON1	1
	003233	Замыкатель (380–600 В перем. тока)	CON1	1
4	229238	Цепь запуска в сборе	PCB1	1
5	109483	Датчик тока: Холловское напряжение 200 А, 4 В	CS3	1
6a	109004	Датчик тока: холловское напряжение 100 А, 4 В	CS2	1
6b	109004	Датчик тока: холловское напряжение 100 А, 4 В	CS1	1
7	014280	Катушка индуктивности: 4 мГн		2

Источник тока



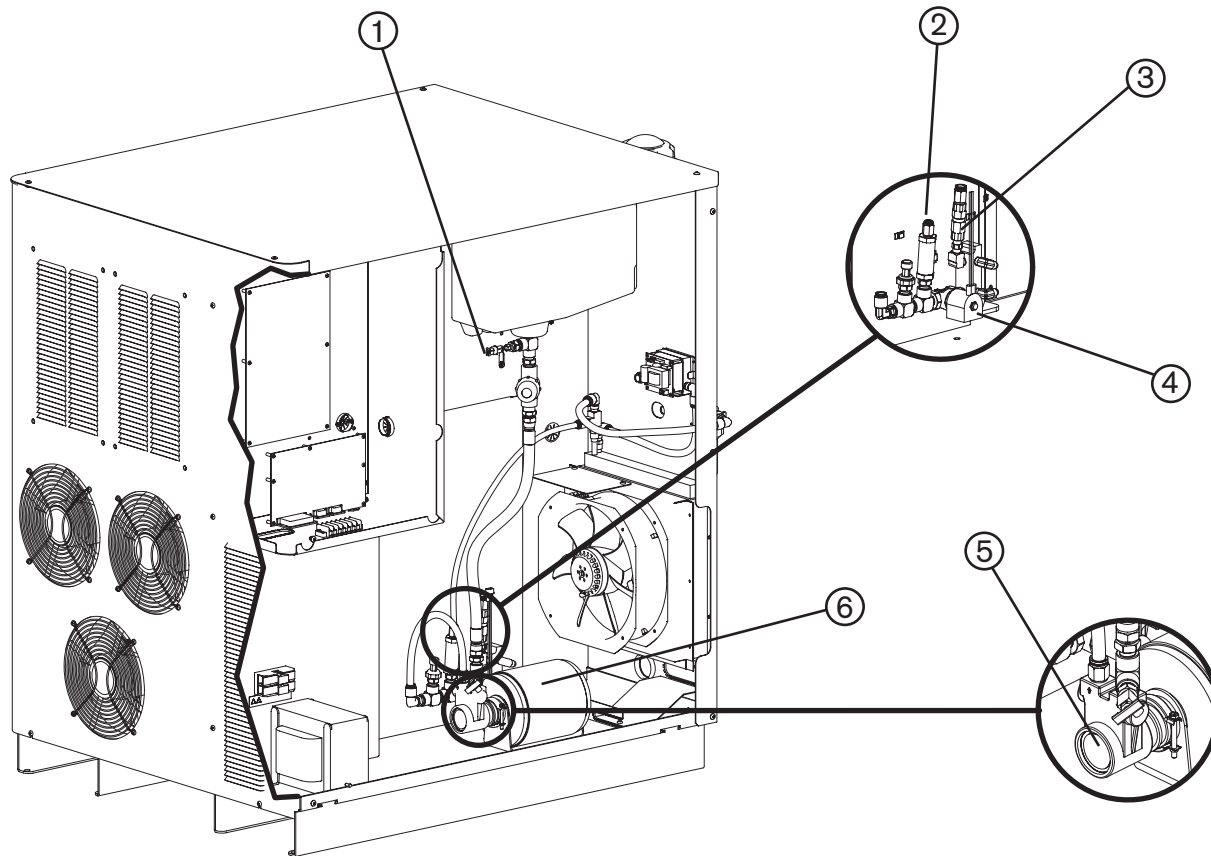
Позиция	Номер детали	Описание	Код. обозначение	Кол-во
1	008551*	Предохранитель: 7,5 А, 600 В	F1, F2	2
	008709**	Предохранитель: 20 А, 500 В	F1, F2	2
2	228548	Контрольная печатная плата	PCB3	1
3	041802	Распределительная печатная плата	PCB2	1
	108028	Предохранитель: 3 А		1
	108075	Предохранитель: 6,3 А		1
	108709	Предохранитель: 10 А		1
4	027926	Фильтр в сборе: 1/2 дюйма, стандартная трубная резьба, низкопрофильный		1
5	229206	Переключатель потока в сборе	FLS	1
6	229066	Теплообменник в сборе		1
7	127039***	Вентилятор (для двигателя насоса): 230 куб. фут/мин, 115 В перем. тока 50–60 Гц		1
8	129786	Изолирующий трансформатор: 200/208 В, 50–60 Гц	T2	1
	229117	Изолирующий трансформатор: 220 В, 50–60 Гц		1
	129966	Изолирующий трансформатор: 240 В, 60 Гц		1
	229094	Изолирующий трансформатор: 380 В, 50 Гц		1
	129787	Изолирующий трансформатор: 400 В, 50–60 Гц		1
	229451	Изолирующий трансформатор: 415 В, 50–60 Гц		1
	229013	Изолирующий трансформатор: 440 В, 50–60 Гц		1
	129967	Изолирующий трансформатор: 480 В, 50–60 Гц		1
	129989	Изолирующий трансформатор: 600 В, 50–60 Гц		1

* Источники тока 380, 400, 415, 440, 480, В

**Источники тока 200/208 и 240 В

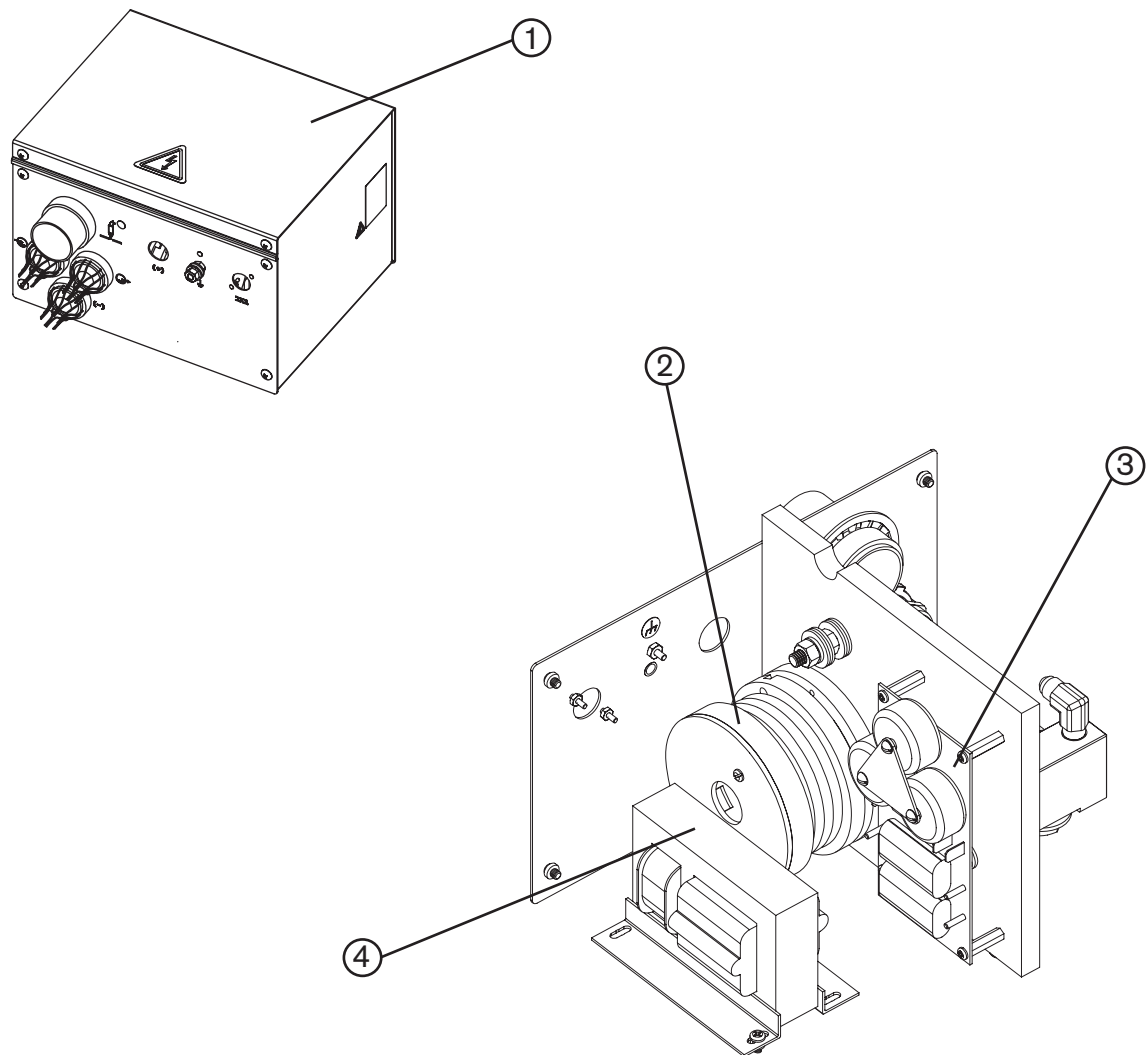
***Только для источника тока 415 В

Источник тока



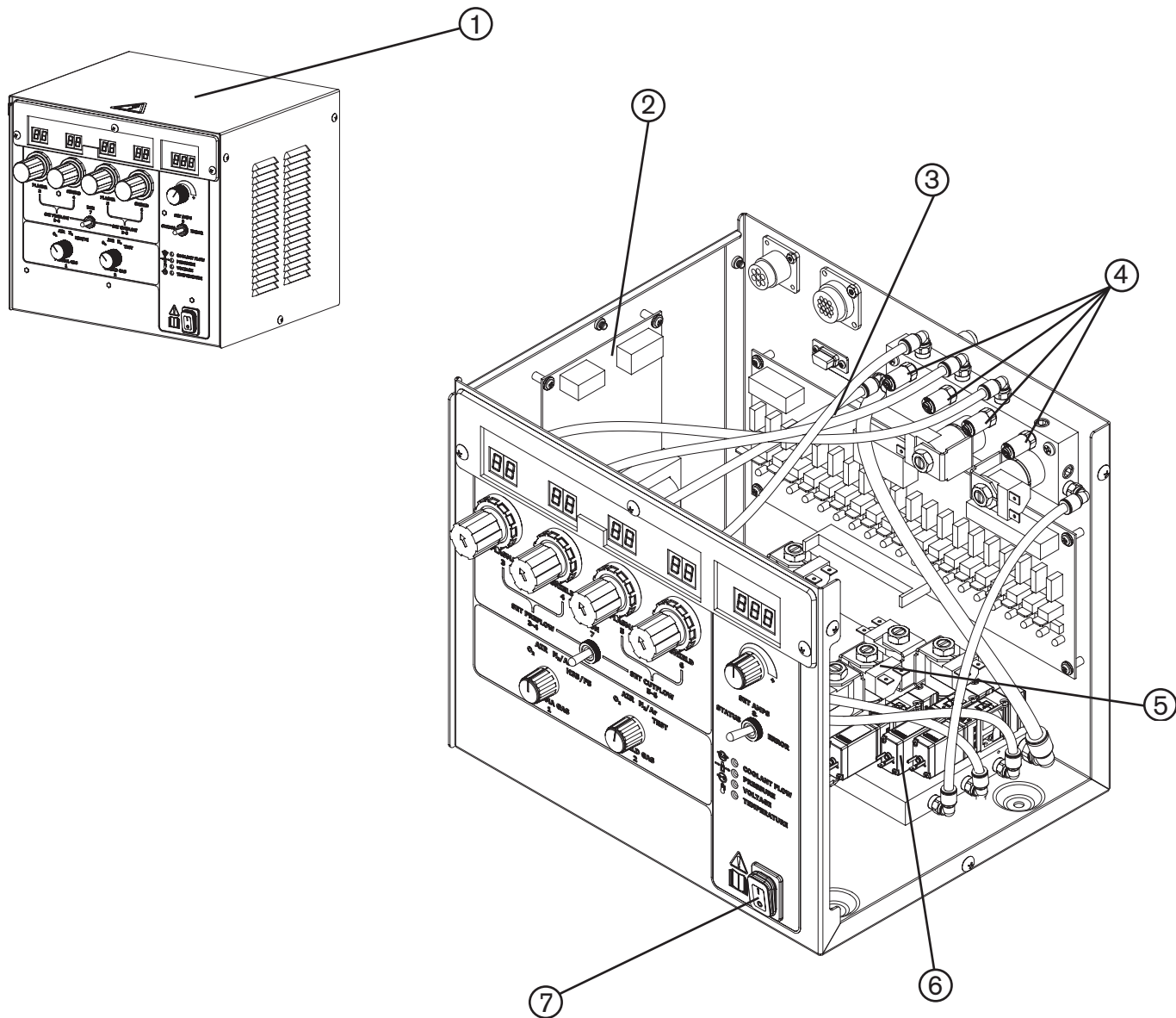
Позиция	Номер детали	Описание	Код. обозначение	Кол-во
1	109393	Датчик температуры	T2	1
2	006132	Обратный клапан (спускной клапан): 1/4 дюйма, стандартная трубная резьба, 200 фунт/кв. дюйм		1
3	006075	Обратный клапан: Внутренняя трубная резьба 1/4 дюйма		1
4	229229	Электромагнитный клапан в сборе: 3/8 дюйма, 240 В	CLT SOL	1
5	228171	Комплект: насос с хомутом		1
6	228230	Комплект: электродвигатель с хомутом		1

Система зажигания дуги



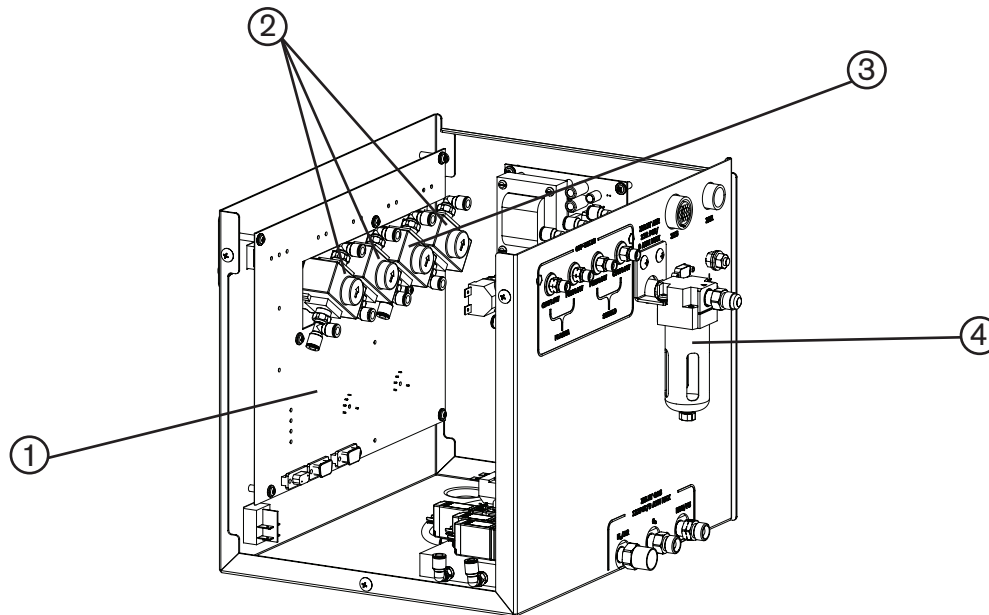
<u>Позиция</u>	<u>Номер детали</u>	<u>Описание</u>	<u>Код. обозначение</u>	<u>Кол-во</u>
1	078172	Система зажигания дуги		
2	129831	Катушка в сборе	T2	1
3	041817	Высокочастотная крупномасштабная печатная плата системы зажигания дуги	PCB IGN	1
4	129854	Трансформатор	T1	1

Система управления подачей газа



<u>Позиция</u>	<u>Номер детали</u>	<u>Описание</u>	<u>Код. обозначение</u>	<u>Кол-во</u>
1	078532	Система управления подачей газа		
2	041805	Распределительная печатная плата	PCB1	1
	008756	Предохранитель: 5 А, 250 В		1
3	041822	Печатная плата оправки клапана	PCB3	1
	008756	Предохранитель: 5 А, 250 В		1
4	005263	Датчик давления	PT1-PT4	4
5	006109	Электромагнитный клапан	SV2, SV3, SV4, SV6, SV8-SV14	11
	006112	Запасная обмотка электромагнита		
6	006136	Электромагнитный клапан	SV1, SV5, SV7	3
7	005262	Выключатель электропитания с подсветкой	SW1	1

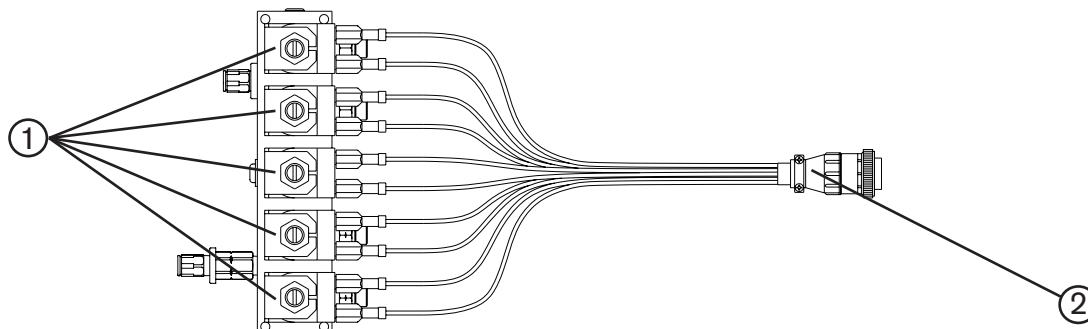
Система управления подачей газа



<u>Позиция</u>	<u>Номер детали</u>	<u>Описание</u>	<u>Код. обозначение</u>	<u>Кол-во</u>
1	041912	Контрольная печатная плата	PCB2	1
2	229128	Регулятор в сборе с угловым фитингом	PR1, PR3, PR4	3
3	229129	Регулятор в сборе с угловым фитингом и тройником	PR2	1
	228147	Комплект: модернизация регулятора (заменяет все 4 регулятора)		
4	011109	Фильтр в сборе		1
	011110	Фильтровальный элемент		1

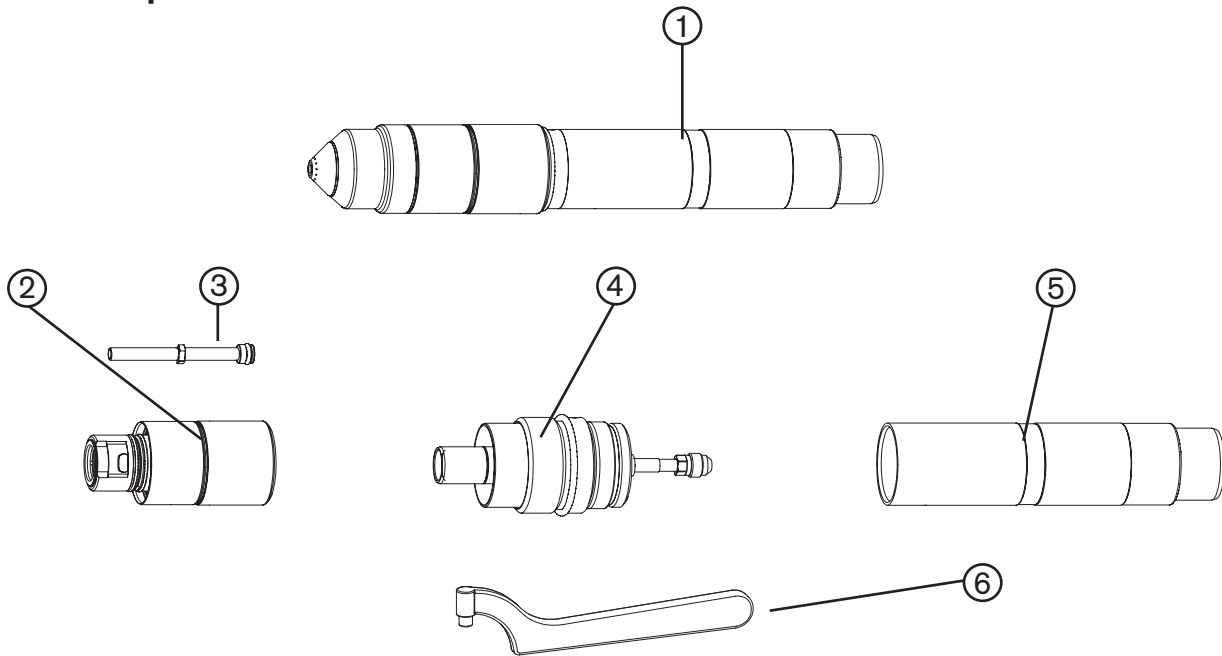
Отсечной клапан

<u>Позиция</u>	<u>Номер детали</u>	<u>Описание</u>	<u>Код. обозначение</u>	<u>Кол-во</u>
	078534	Отсечной клапан в сборе		1
1	006109	Электромагнитный клапан	V16-V20	5
	006112	Запасная обмотка электромагнита		5
2	123748	Кабель отсечного клапана		1



Резак HyPerformance

Резак в сборе



Позиция	Номер детали	Описание
1	228521	HPR260, механизированный резак в сборе
2	220706	Резак с возможностью быстрого отключения
3	220571	Труба водяного охлаждения
4	220705	Разъем блока быстрого отключения
5	220789	Соединительная муфта резака в сборе: стандартная, 181 мм
	220788	Соединительная муфта резака в сборе: короткая, 114 мм
	220790	Соединительная муфта резака в сборе: длинная, 248 мм
6	104269	Накидной ключна 2 дюйма
	128879	Комплект резака: уплотнительные кольца, труба водяного охлаждения и уплотнение
	128880	Комплект быстрого отключения: уплотнительное кольцо и разъем

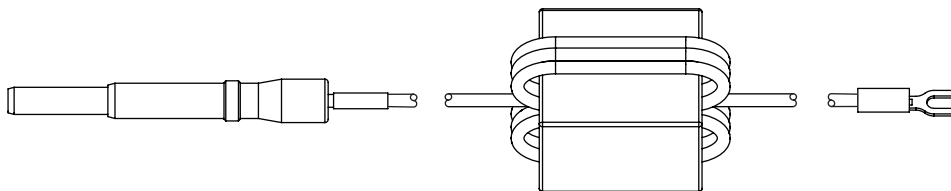
Провода резака



№ детали	Описание
228291	2 м
228292	3 м
228293	4,5 м
228294	6 м
228295	7,5 м
228296	10 м
228297	15 м
228547	20 м

Провод омического контакта

(Не входит в систему HPR260XD. Приводится только для справки).



№ детали	Длина
123983	3 м
123984	6 м
123985	7,5 м
123986	9 м
123987	12 м
123988	15 м
123989	23 м
123990	30 м
123991	45 м

Комплекты расходных деталей

Примечание. Конкретные применения см. в разделе *Выбор расходных деталей* или *Технологические карты резки*.

Начальный комплект расходных деталей для низкоуглеродистой стали – 228422

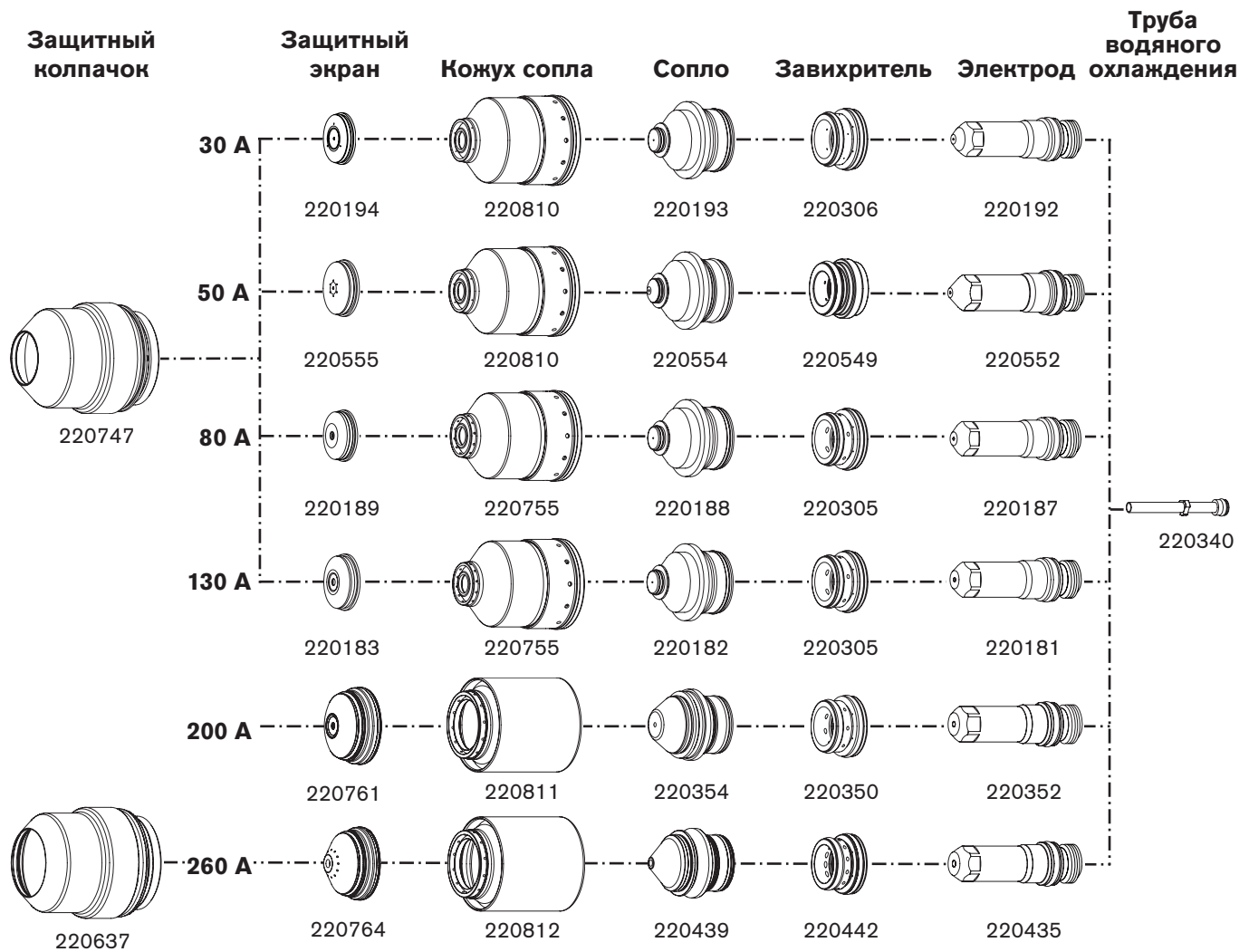
<u>Номер детали</u>	<u>Описание</u>	<u>Кол-во</u>
026009	Уплотнительное кольцо: 0,208 дюймов X 0,070 дюймов	5
027055	Смазка: Силиконовая в тубике 1/4 унции	1
044028	Уплотнительное кольцо: 1,364 дюйма X 0,070 дюймов	2
104119	Инструмент: Снятие и замена расходных деталей	1
104269	Гаечный ключ: Накладной ключ	1
220179	Завихритель	1
220180	Завихритель	1
220181	Электрод	2
220182	Сопло	3
220183	Защитный экран	2
220187	Электрод	2
220188	Сопло	2
220189	Защитный экран	1
220192	Электрод	2
220193	Сопло	2
220194	Защитный экран	1
220340	Труба водяного охлаждения с уплотнительным кольцом	1
220352	Электрод	2
220353	Завихритель	1
220354	Сопло	3
220435	Электрод	2
220436	Завихритель	1
220439	Сопло	3
220552	Электрод	2
220553	Завихритель	1
220554	Сопло	2
220555	Защитный экран	1
220637	Защитный колпачок	1
220665	Электрод SilverPlus	1
220666	Электрод SilverPlus	1
220668	Электрод SilverPlus	1
220747	Защитный колпачок	1
220754	Кожух сопла	1
220756	Кожух сопла	1
220760	Кожух сопла	1
220761	Защитный экран	2
220764	Защитный экран	2

Начальный комплект расходных деталей для нержавеющей стали и алюминия – 228423

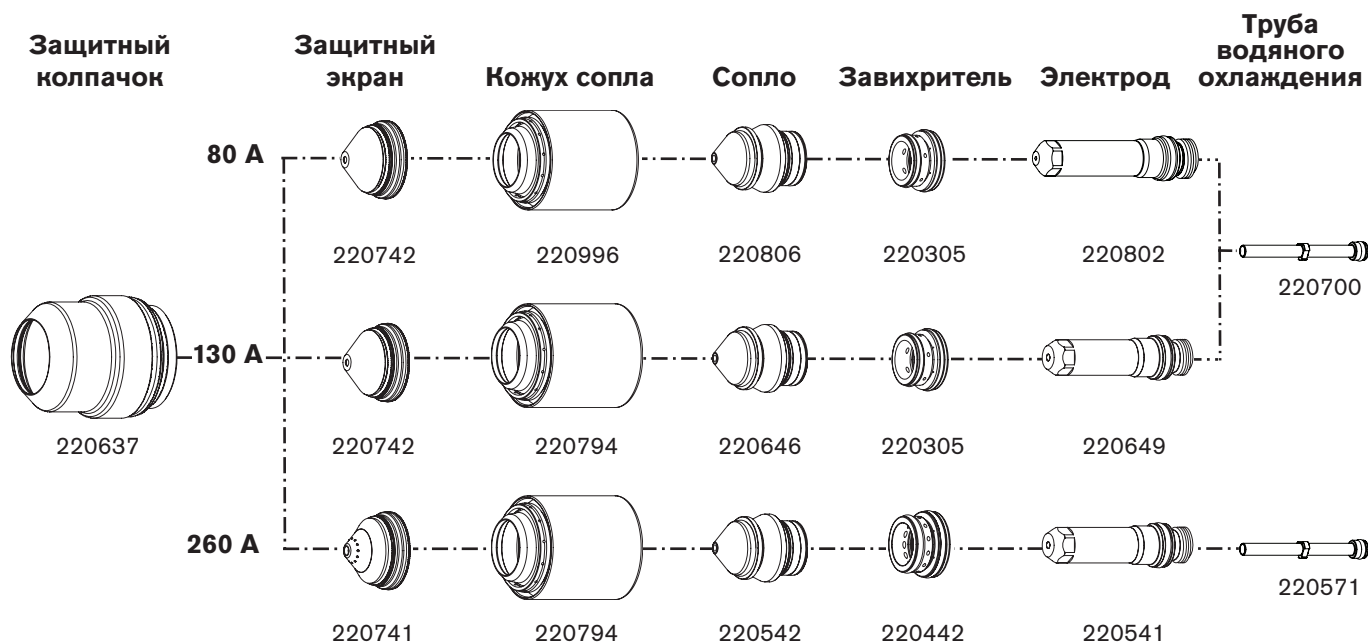
<u>Номер детали</u>	<u>Описание</u>	<u>Кол-во</u>
026009	Уплотнительное кольцо: 0,208 дюймов X 0,070 дюймов	5
027055	Смазка: Силиконовая в тубике 1/4 унции	1
044028	Уплотнительное кольцо: 1,364 дюйма X 0,070 дюймов	2
104119	Инструмент: Снятие и замена расходных деталей	1
104269	Гаечный ключ: Накладной ключ	1
220179	Завихритель	1
220180	Завихритель	1
220197	Сопло	2
220198	Защитный экран	1
220201	Сопло	2
220202	Защитный экран	1
220307	Электрод	4
220308	Электрод	2
220337	Сопло	2
220338	Защитный экран	1
220339	Электрод	2
220340	Труба водяного охлаждения	1
220342	Завихритель	1
220343	Сопло	2
220405	Завихритель	1
220406	Сопло	2
220637	Защитный колпачок	1
220747	Защитный колпачок	1
220755	Кожух сопла	1
220758	Кожух сопла	1
220762	Защитный экран	1
220763	Защитный экран	1

Расходные детали для резки зеркального отображения

Низкоуглеродистая сталь (прямая резка)



Косой срез на низкоуглеродистой стали



Рекомендуемые запасные детали**Источник тока**

<u>Номер детали</u>	<u>Описание</u>	<u>Код. обозначение</u>	<u>Кол-во</u>
129633	Зеленая лампа питания в сборе		1
027634	Корпус фильтра		1
027664	Фильтровальный элемент		1
129792	Инвертор в сборе	CH1	1
127039	Вентилятор 6 дюймов: 230 куб. фут/мин, 115 В перем. тока 50–60 Гц		1
027079	Вентилятор 10 дюймов: 450–550 куб. фут/мин, 120 В перем. тока 50–60 Гц		1
003149	Реле: вспомогательная дуга, 120 В перем. тока	CR1	1
041837	Печатная плата: ВХОД/ВЫХОД		1
003217	Замыкатель (200–240 В перем. тока)	CON1	1
003233	Замыкатель (380–600 В перем. тока)	CON1	1
109004	Датчик тока: холловское напряжение 100 А, 4 В		1
229238	Цепь запуска в сборе	PCB1	1
008551*	Предохранитель: 7,5 А, 600 В	F1, F2	2
228548	Контрольная печатная плата	PCB3	1
041802	Распределительная печатная плата	PCB2	1
229206	Переключатель потока в сборе	FLS	1
006075	Обратный клапан: Внутренняя трубная резьба 1/4 дюйма		1
229229	Электромагнитный клапан в сборе	CLT SOL	1
228171	Насос в сборе с хомутом: 80 галлон/мин, 200 фунт/кв. дюйм		1
228230	Электродвигатель с хомутом: 1/3 л.с., 240 В, 50–60 Гц		1

* Источники тока 400, 415, 480, и 600 В

Система зажигания дуги

<u>Номер детали</u>	<u>Описание</u>	<u>Код. обозначение</u>	<u>Кол-во</u>
041817	Высокочастотная крупномасштабная печатная плата системы зажигания дуги		1
129854	Трансформатор	T1	1

Система управления подачей газа

<u>Номер детали</u>	<u>Описание</u>	<u>Код. обозначение</u>	<u>Кол-во</u>
041805	Распределительная печатная плата	PCB1	1
041822	Печатная плата оправки клапана	PCB3	1
005263	Датчик давления	PT1–PT3	1
006109	Электромагнитный клапан	SV1–SV14	2
005262	Выключатель электропитания с подсветкой	SW1	1

Отсечной клапан

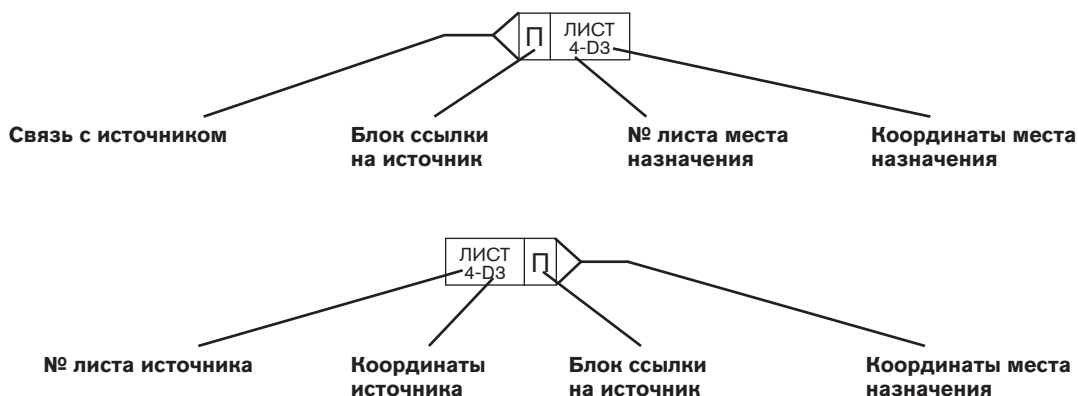
<u>Номер детали</u>	<u>Описание</u>	<u>Код. обозначение</u>	<u>Кол-во</u>
006109	Электромагнитный клапан	V16–V19	1

ПРИНЦИПИАЛЬНЫЕ ЭЛЕКТРИЧЕСКИЕ СХЕМЫ

Введение

В настоящем разделе приведены электрические схемы данной системы. При прослеживании пути прохождения сигнала или ознакомлении с разделами *Список деталей* или **Поиск и устранение неисправностей** следует учитывать описанный ниже формат, который должен помочь в понимании организации электрических схем.

- Номера листов расположены в правом нижнем углу.
- Ссылки между страницами реализованы таким образом.

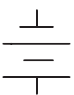

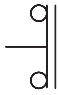


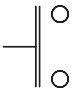

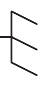

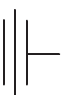

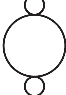

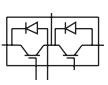
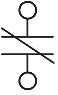
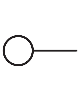

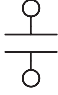
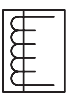

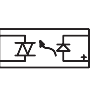


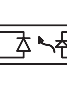



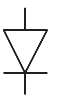


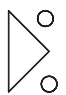

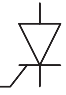
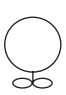

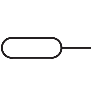


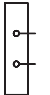

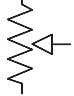



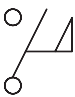

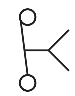


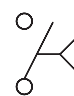

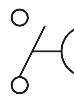

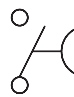




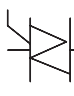

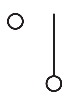

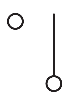
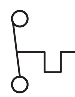
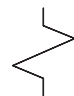
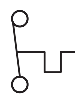
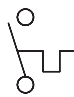

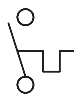
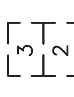
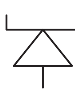
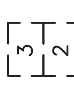
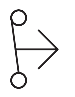
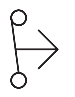


Координаты места назначения и исходные координаты обозначаются буквами А–D на оси Y каждого листа и цифрами 1-4 на оси X каждого листа. При совмещении координат получаются блоки источника или места назначения (так же, как на картах дорог).

Условные обозначения электрической схемы

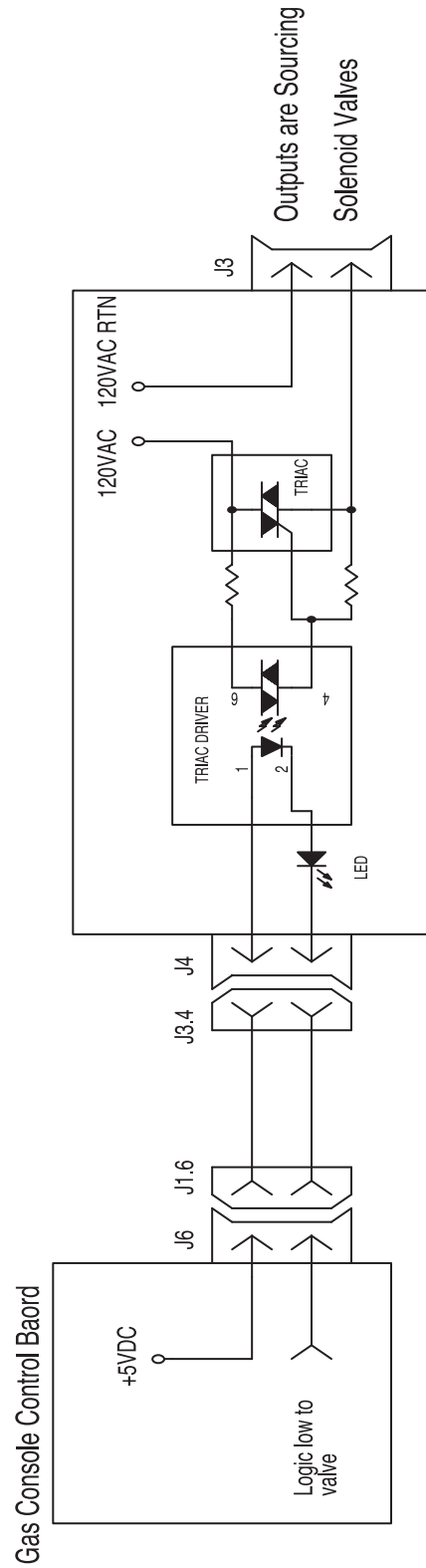
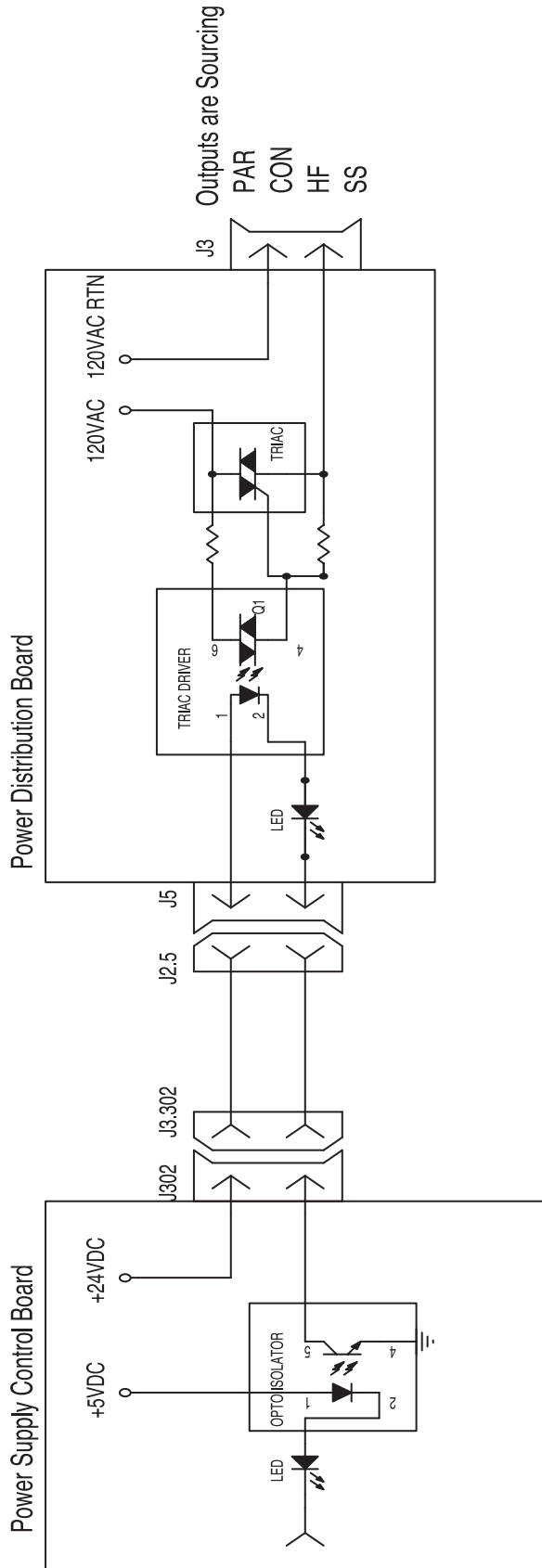
В настоящем разделе до самих электрических схем приводятся их условные обозначения электрической схемы и описания.

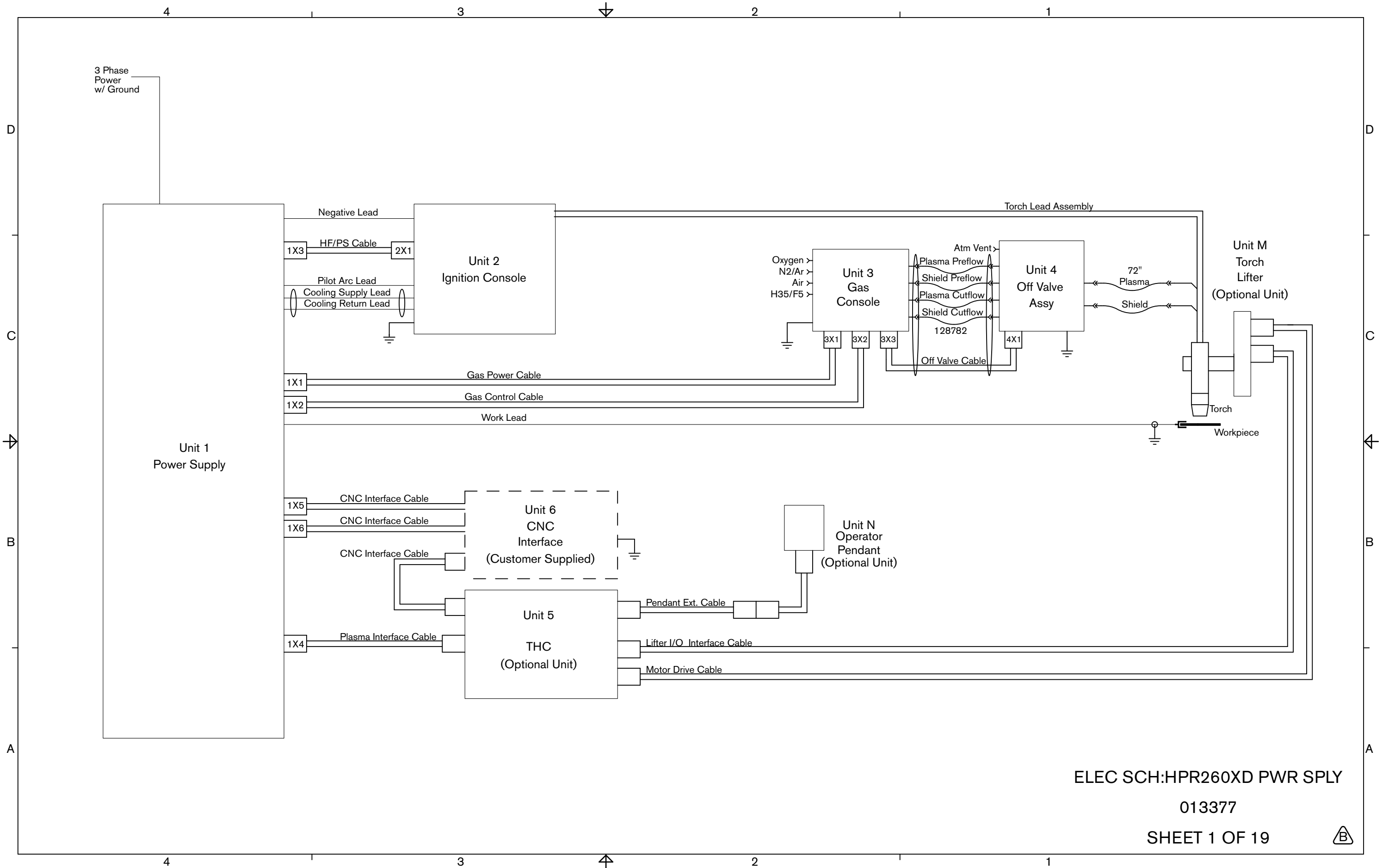
ПРИНЦИПАЛЬНЫЕ ЭЛЕКТРИЧЕСКИЕ СХЕМЫ

	Батарея		Предохранитель		Нажимная кнопка, нормально замкнутый
	Цоколь, поляризованный		Зажим заземления		Нажимная кнопка, нормально разомкнутый
	Цоколь, непольаризованный		Заземление, масса		Разъем
	Цоколь, сквозной		Заземление, грунтовое		Реле, катушка
	Размыкатель цепи		БТИЗ (биполярный транзистор с изолированным затвором)		Реле, с размыкающими контактами
	Коаксиальный защитный экран		Катушка индуктивности		Реле, с замыкающими контактами
	Датчик тока		Светодиод		Реле, твердотельное, перем. ток
	Датчик тока		Лампа		Реле, твердотельное, пост. ток
	Источник пост. тока		Электромагнитный клапан		Реле, твердотельное, с сухими контактами
	Диод		Штырек		Резистор
	Блокировка дверцы		Гнездо		Тиристор
	Вентилятор		Штепсельный разъем		Защитный экран
	Сквозной осцилловоанный		Транзистор PNP		Шунт
	Фильтр, перем. ток		Потенциометр		Разрядник

	Переключатель, потока		Задержка по времени замыкания, НЕТ/Выкл		Задержка открытая, НЗ/Вкл
	Переключатель, уровня, нормально замкнутый		Задержка по времени замыкания, НЕТ/Выкл		Электрод
	Переключатель, давления, нормально замкнутый		Трансформатор		Сопло
	Переключатель, давления, нормально разомкнутый		Трансформатор, с воздушным сердечником		Защитный экран
	Переключатель, однополюсный, однопозиционный		Катушка трансформатора		Резак
	Переключатель, однополюсный, двухпозиционный		Триак		Резак, HyDefinition™
	Переключатель, однополюсный, однопозиционный, центр выкл.		Источник напряжения перем. тока		
	Переключатель, температуры, нормально замкнутый		Электромагнитный клапан		
	Переключатель, температуры, нормально разомкнутый		Источник напряжения		
	Клеммный блок		Зенеровский диод		
	Задержка по времени замыкания НЗ/Выкл				
	Задержка по времени размыкания, НО/Выкл				

Функциональность дискретного вывода



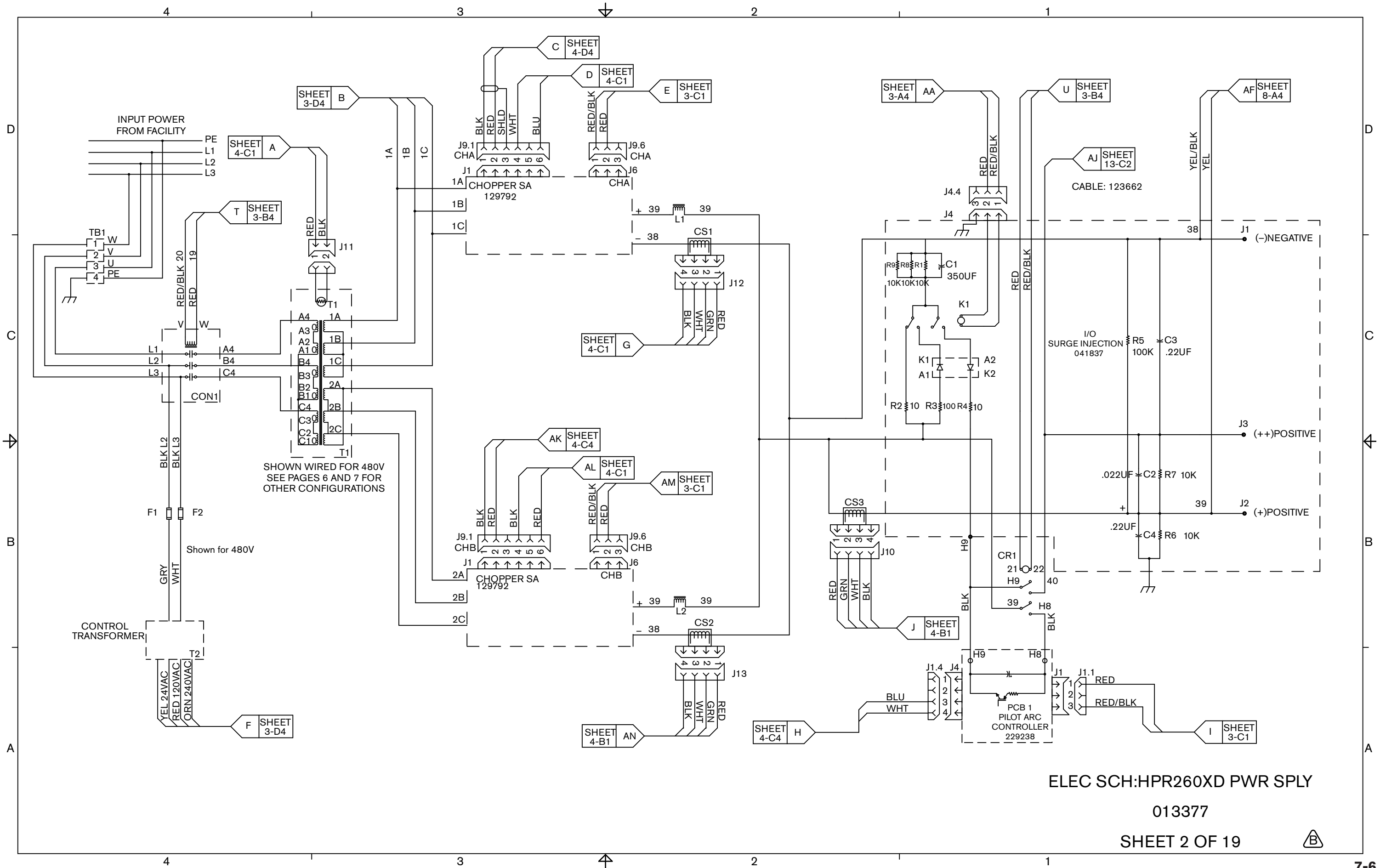


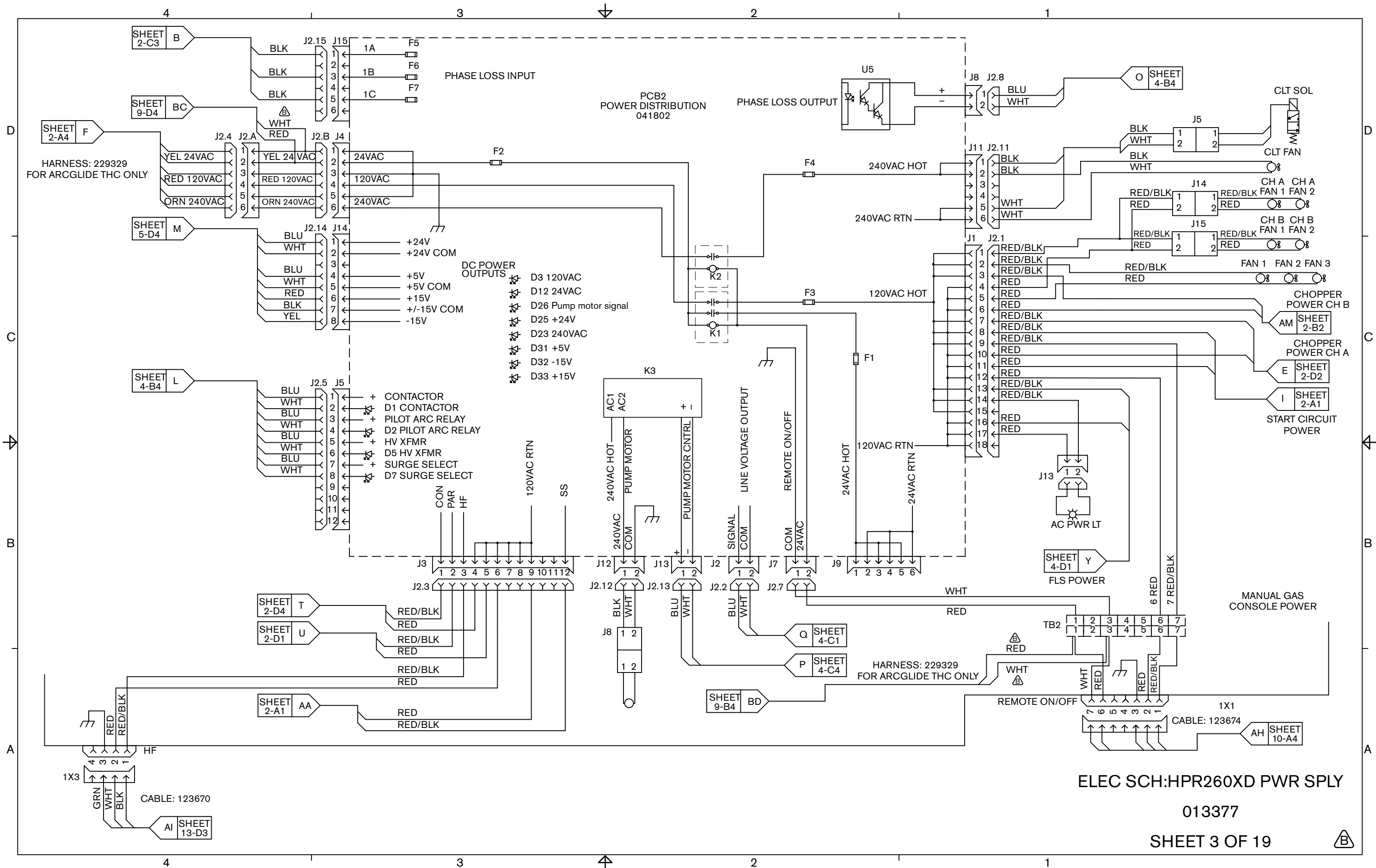
ELEC SCH:HPR260XD PWR SPLY

013377

SHEET 1 OF 19





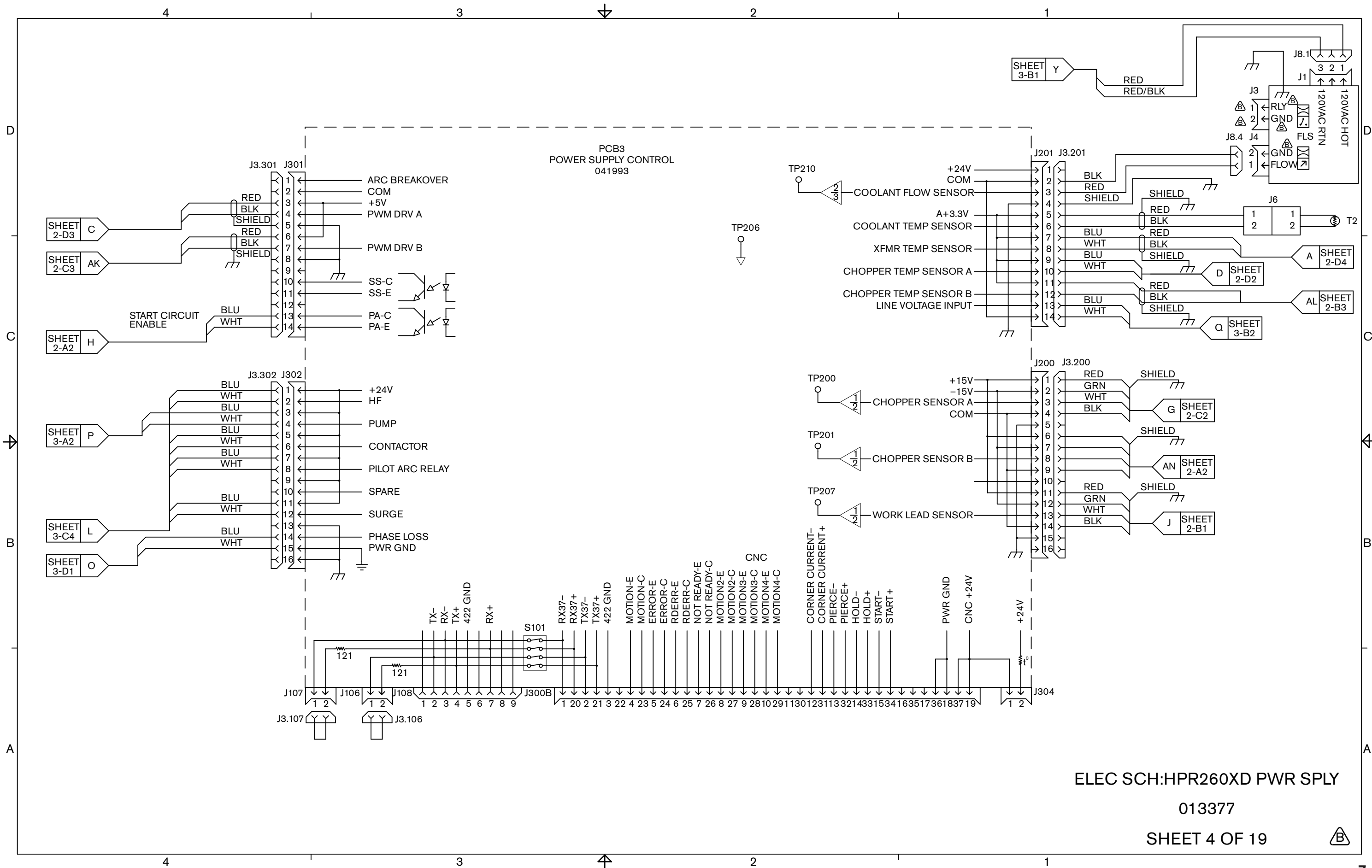


ELEC SCH:HPR260XD PWR SPLY

013377

SHEET 3 OF 19

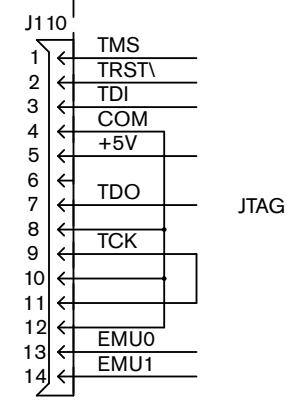
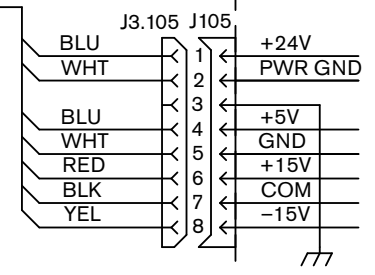




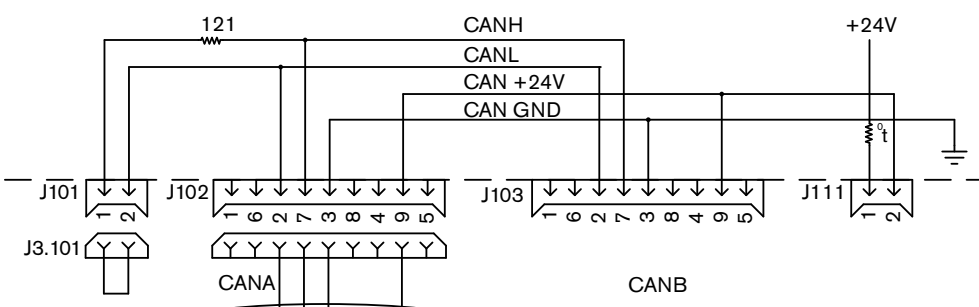
ELEC SCH:HPR260XD PWR SPLY
013377
SHEET 4 OF 19

PCB3
POWER SUPPLY CONTROL
041993

SHEET 3-D4 M

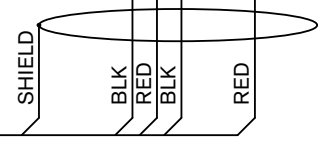


JTAG



SHEET 11-B4 AG

CABLE: 123691

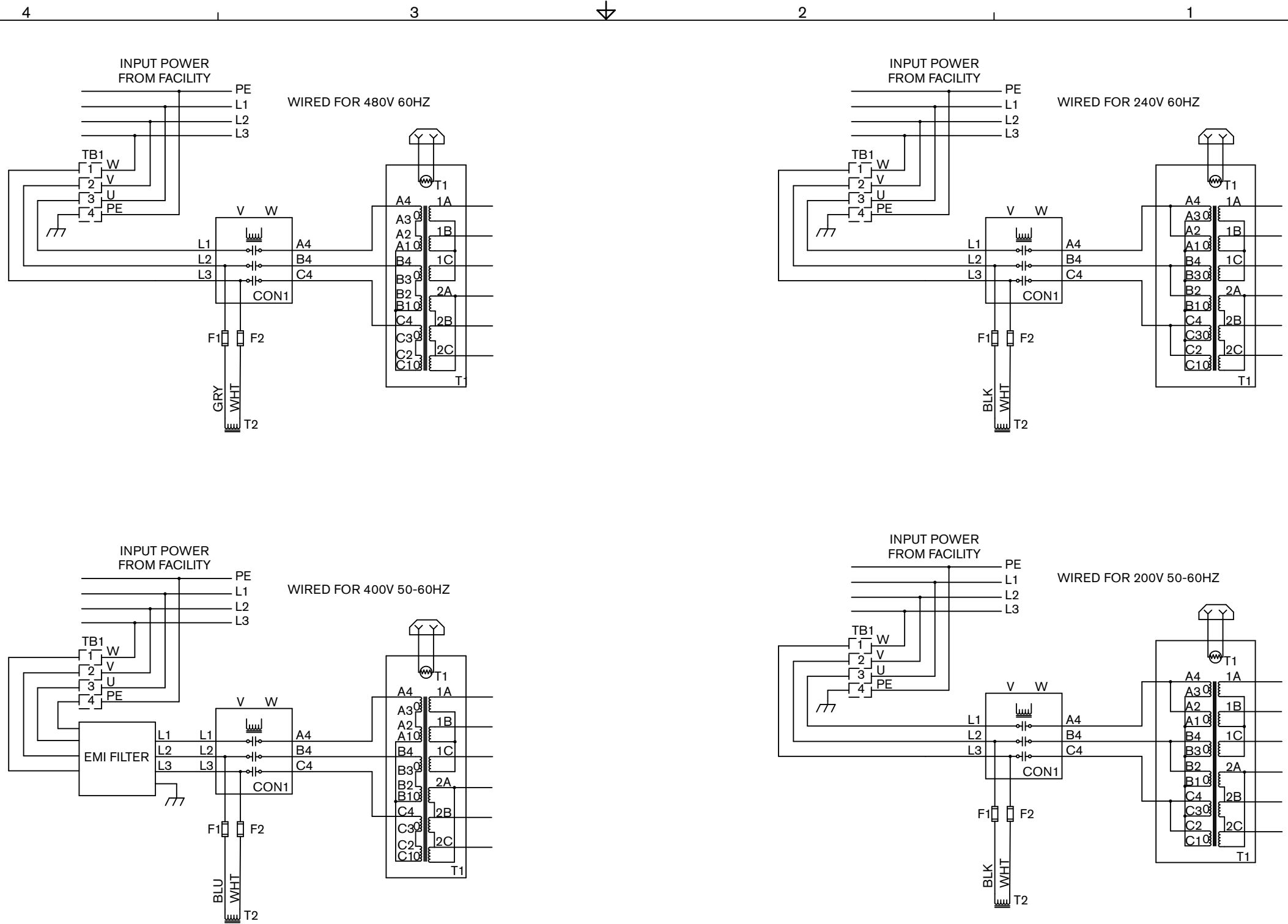


ELEC SCH:HPR260XD PWR SPLY

013377

SHEET 5 OF 19



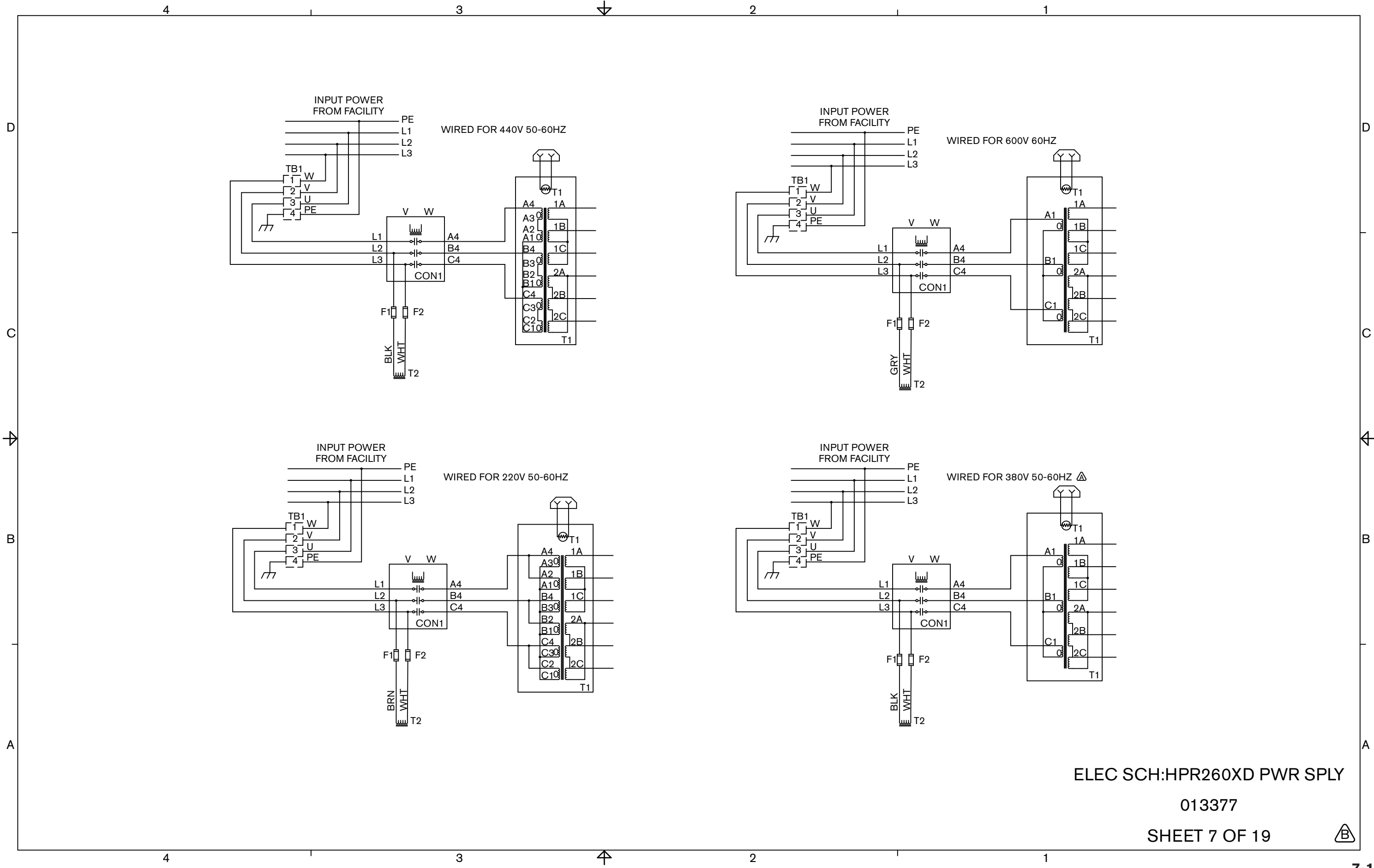


ELEC SCH:HPR260XD PWR SPLY

013377

SHEET 6 OF 19



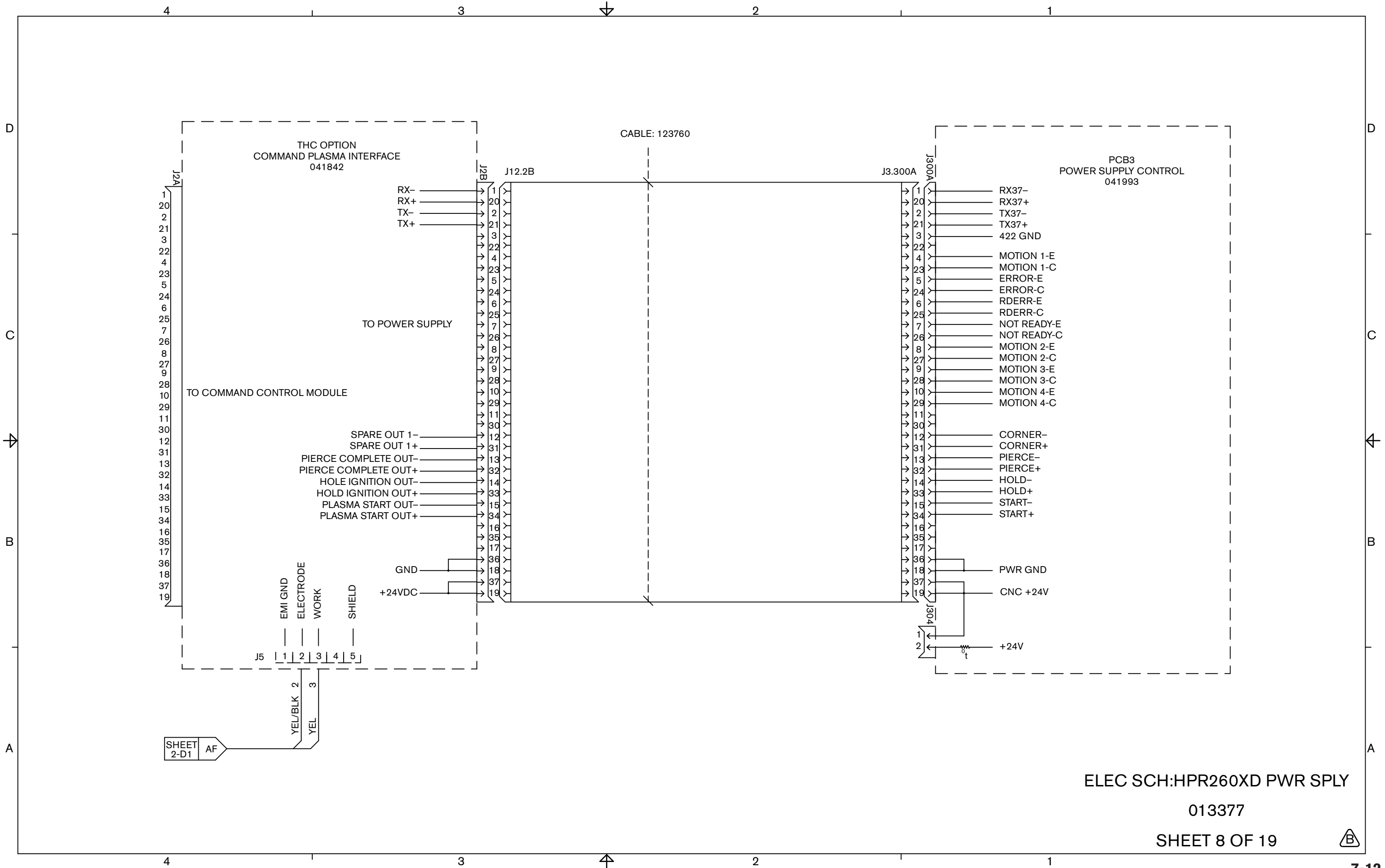


ELEC SCH:HPR260XD PWR SPLY

013377

SHEET 7 OF 19





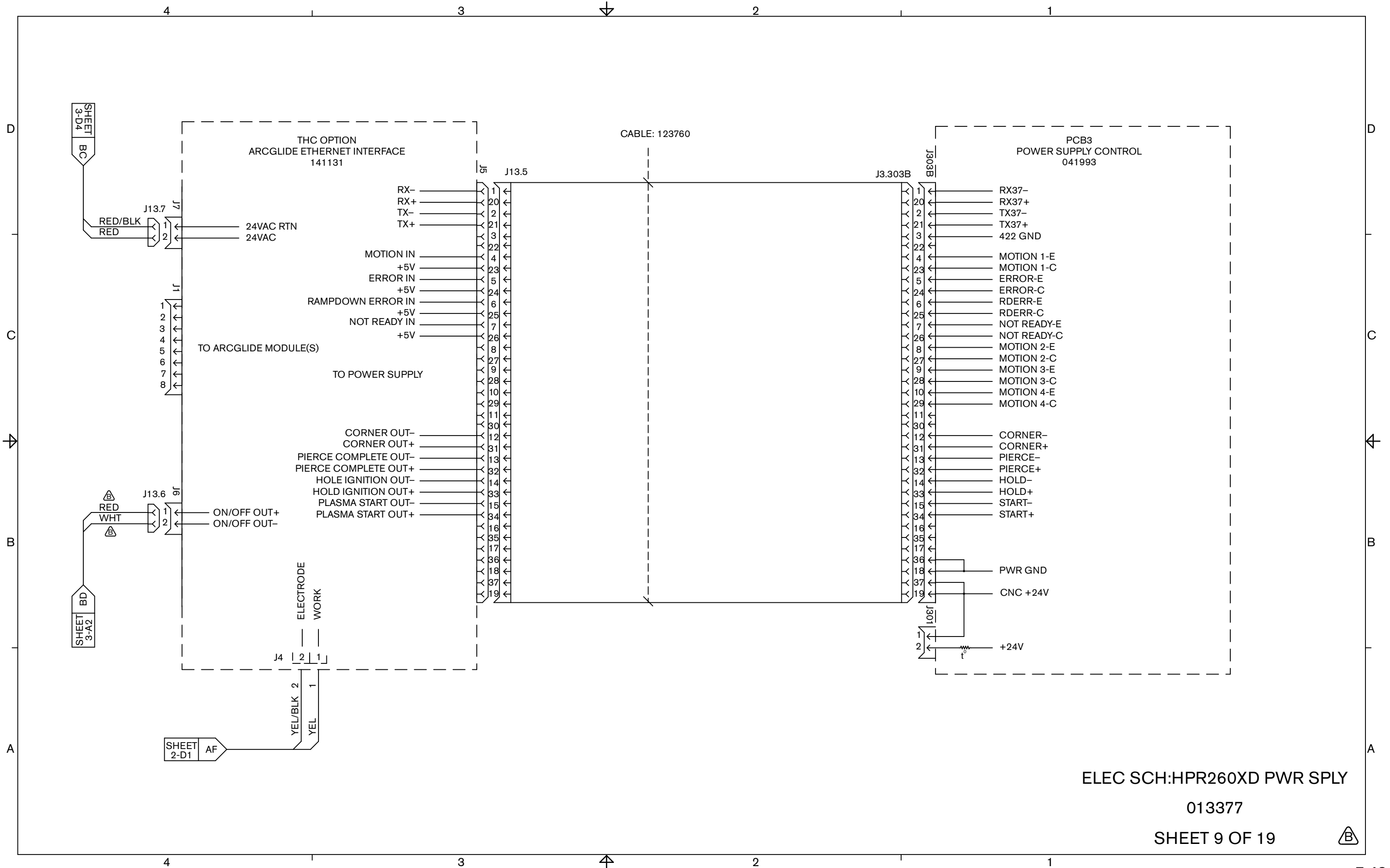
SHEET 2-D1 AF

ELEC SCH:HPR260XD PWR SPLY

013377

SHEET 8 OF 19

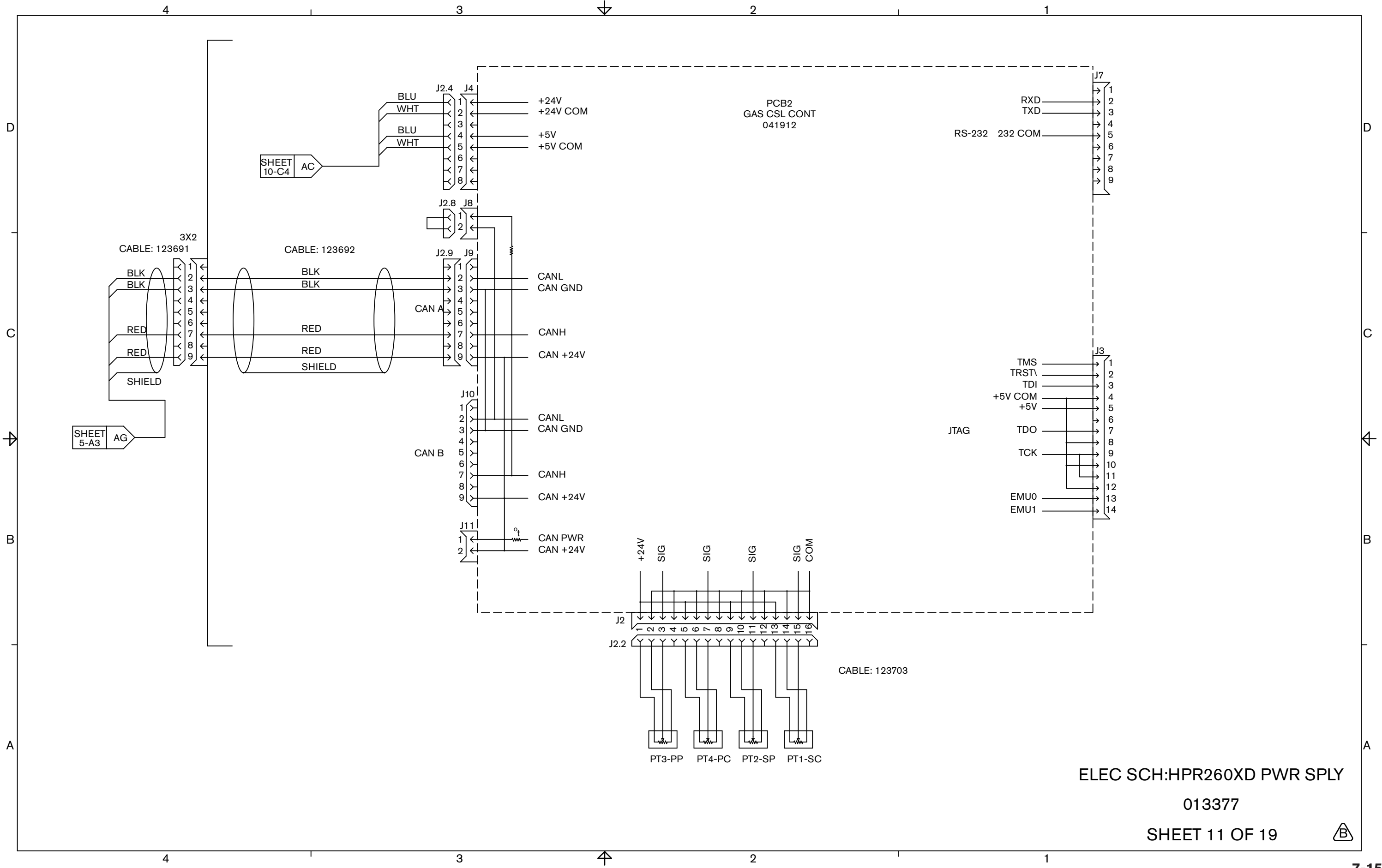




ELEC SCH:HPR260XD PWR SPLY

013377

SHEET 9 OF 19

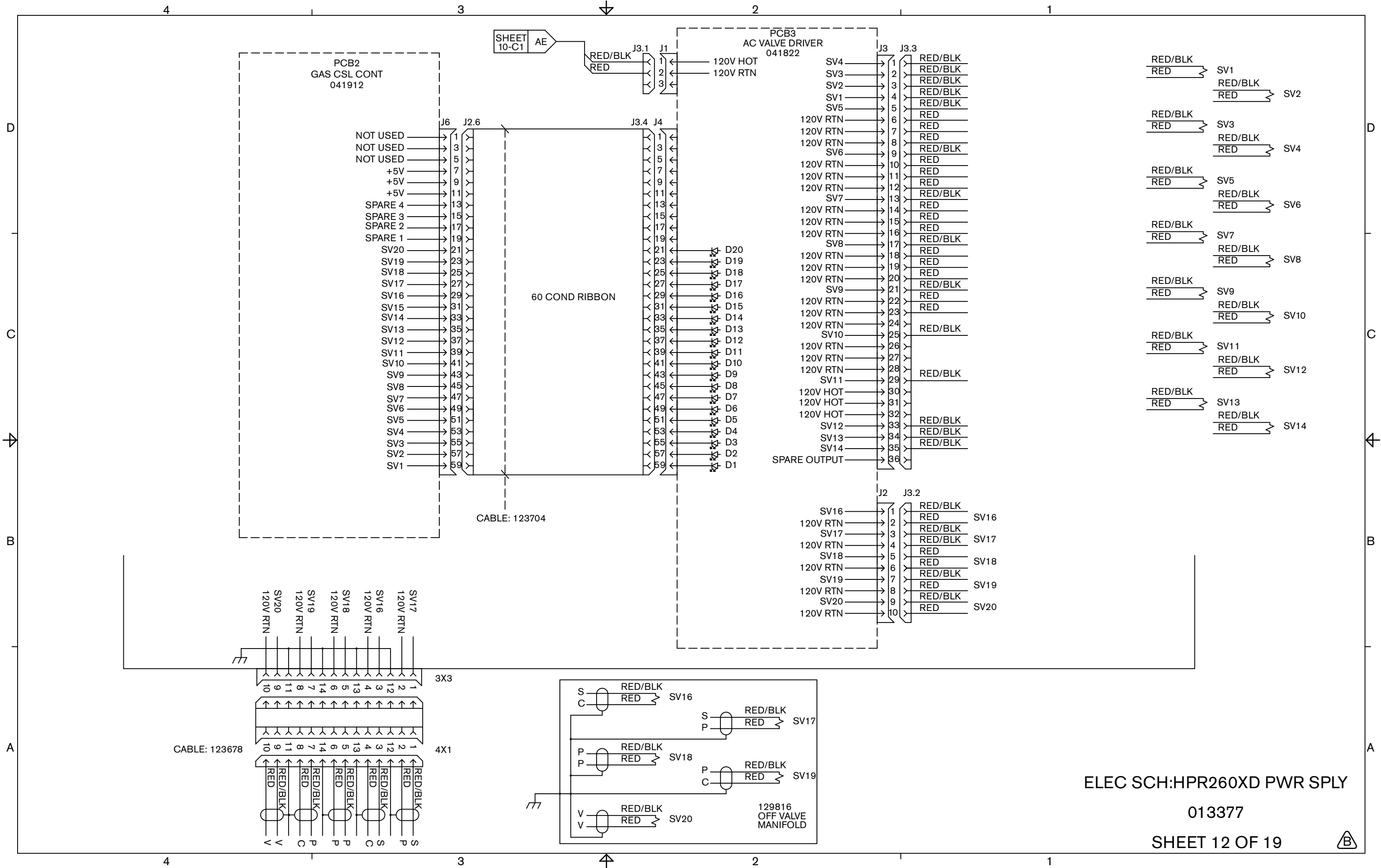


ELEC SCH:HPR260XD PWR SPLY

013377

SHEET 11 OF 19



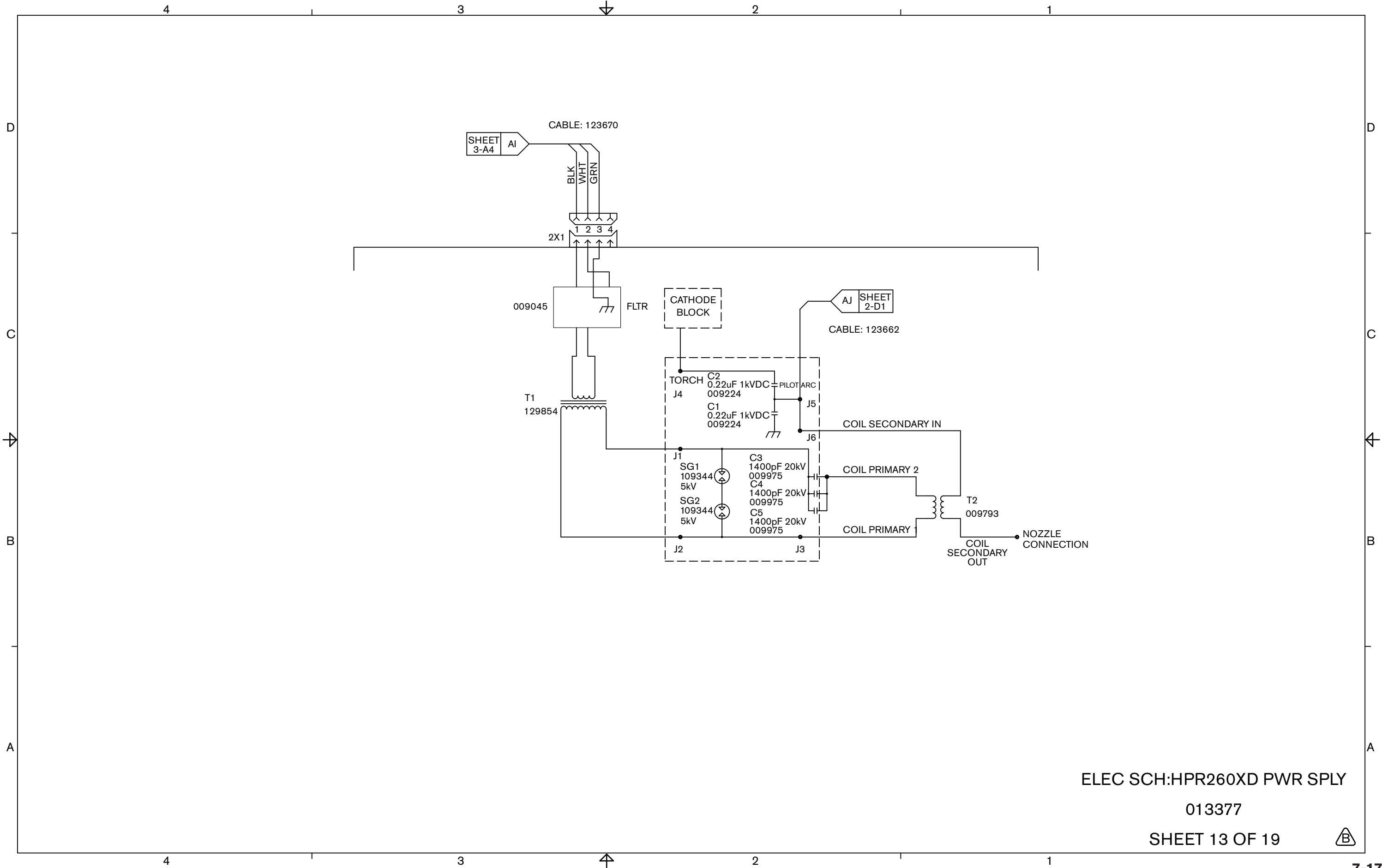


ELEC SCH:HPR260XD PWR SPLY

013377

SHEET 12 OF 19





SHEET 3-A4 AI

CABLE: 123670

BLK
WHT
GRN

2X1
1 2 3 4

009045

FLTR

CATHODE BLOCK

AJ SHEET 2-D1

CABLE: 123662

T1
129854

TORCH
J4

C2
0.22uF 1kVDC
009224
C1
0.22uF 1kVDC
009224

PILOT ARC

COIL SECONDARY IN

J1

SG1
109344
5kV
SG2
109344
5kV
C3
1400pF 20kV
009975
C4
1400pF 20kV
009975
C5
1400pF 20kV
009975

COIL PRIMARY 2

COIL PRIMARY

T2
009793

COIL SECONDARY OUT
NOZZLE CONNECTION

J2

J3

J5

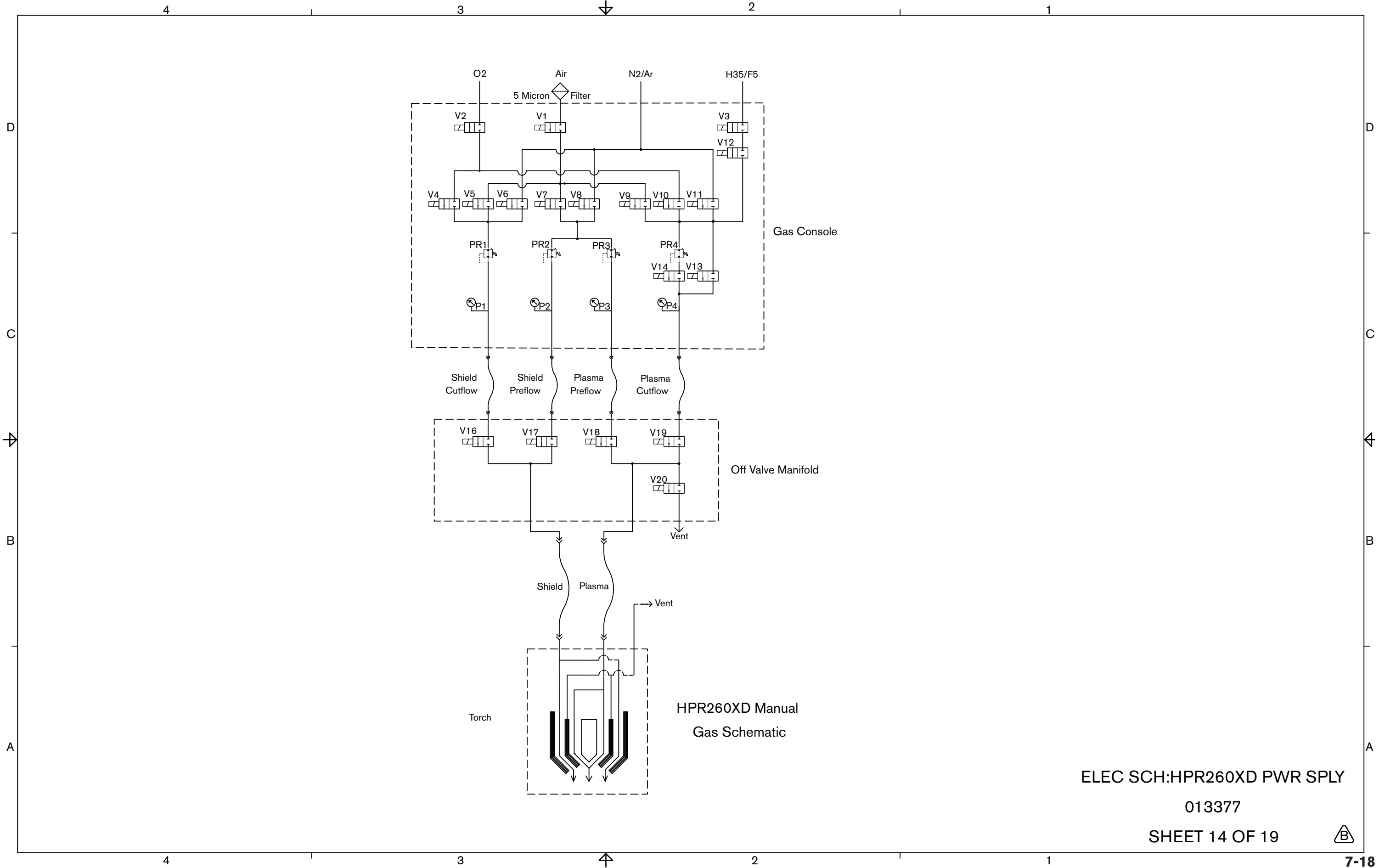
J6

ELEC SCH:HPR260XD PWR SPLY

013377

SHEET 13 OF 19



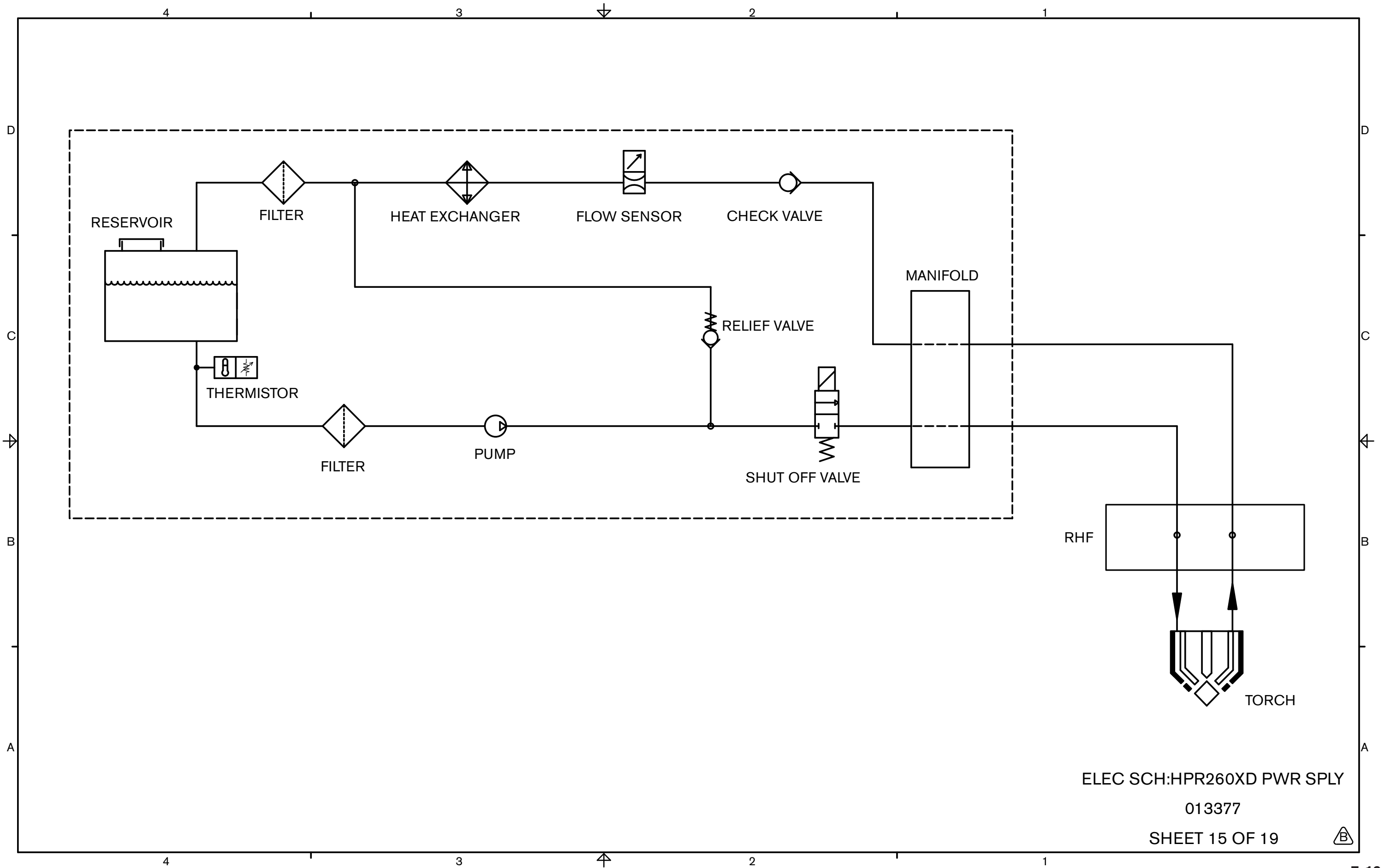


ELEC SCH:HPR260XD PWR SPLY

013377

SHEET 14 OF 19





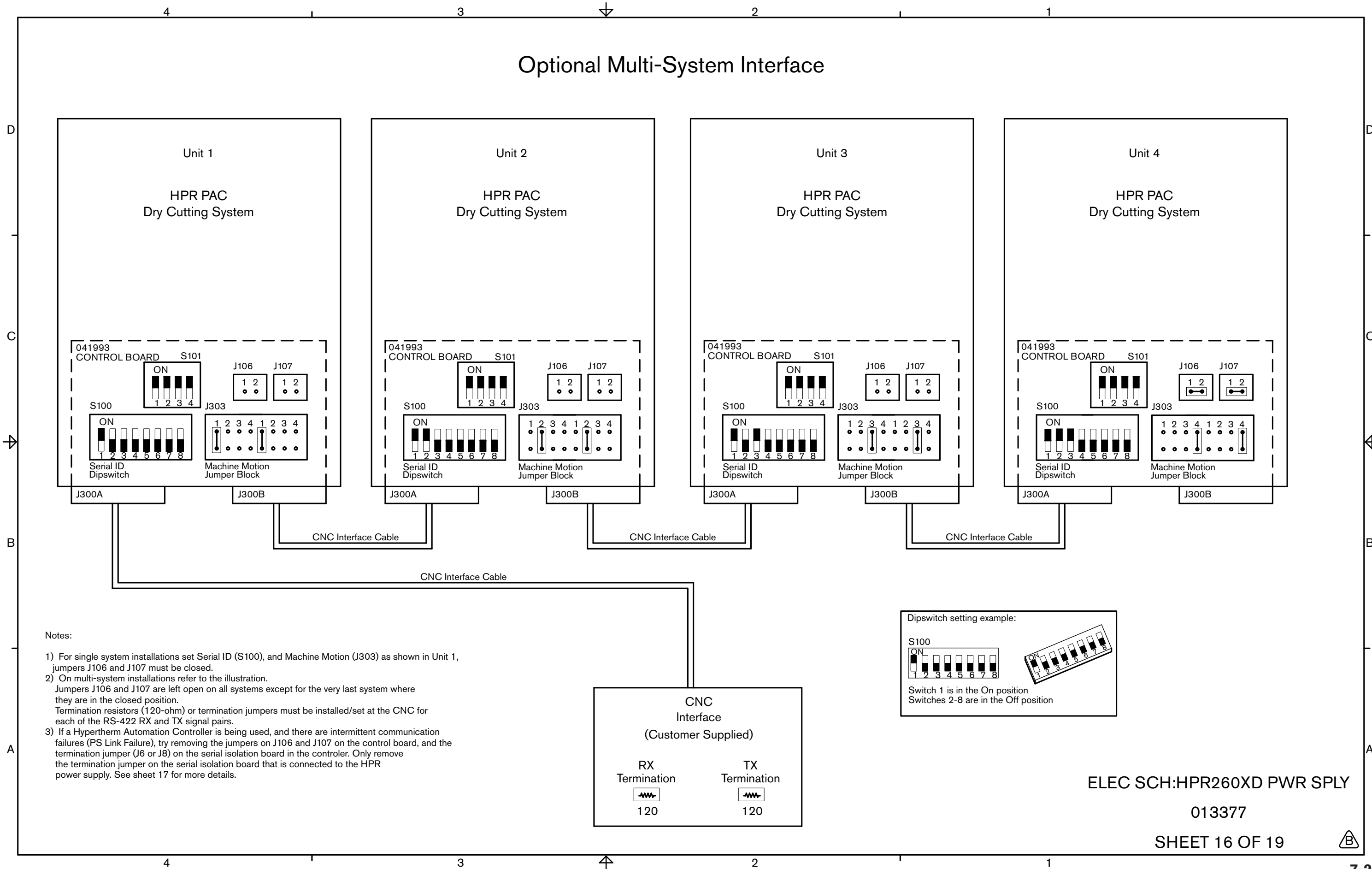
ELEC SCH:HPR260XD PWR SPLY

013377

SHEET 15 OF 19



Optional Multi-System Interface



Notes:

- 1) For single system installations set Serial ID (S100), and Machine Motion (J303) as shown in Unit 1, jumpers J106 and J107 must be closed.
- 2) On multi-system installations refer to the illustration. Jumpers J106 and J107 are left open on all systems except for the very last system where they are in the closed position. Termination resistors (120-ohm) or termination jumpers must be installed/set at the CNC for each of the RS-422 RX and TX signal pairs.
- 3) If a Hypertherm Automation Controller is being used, and there are intermittent communication failures (PS Link Failure), try removing the jumpers on J106 and J107 on the control board, and the termination jumper (J6 or J8) on the serial isolation board in the controller. Only remove the termination jumper on the serial isolation board that is connected to the HPR power supply. See sheet 17 for more details.

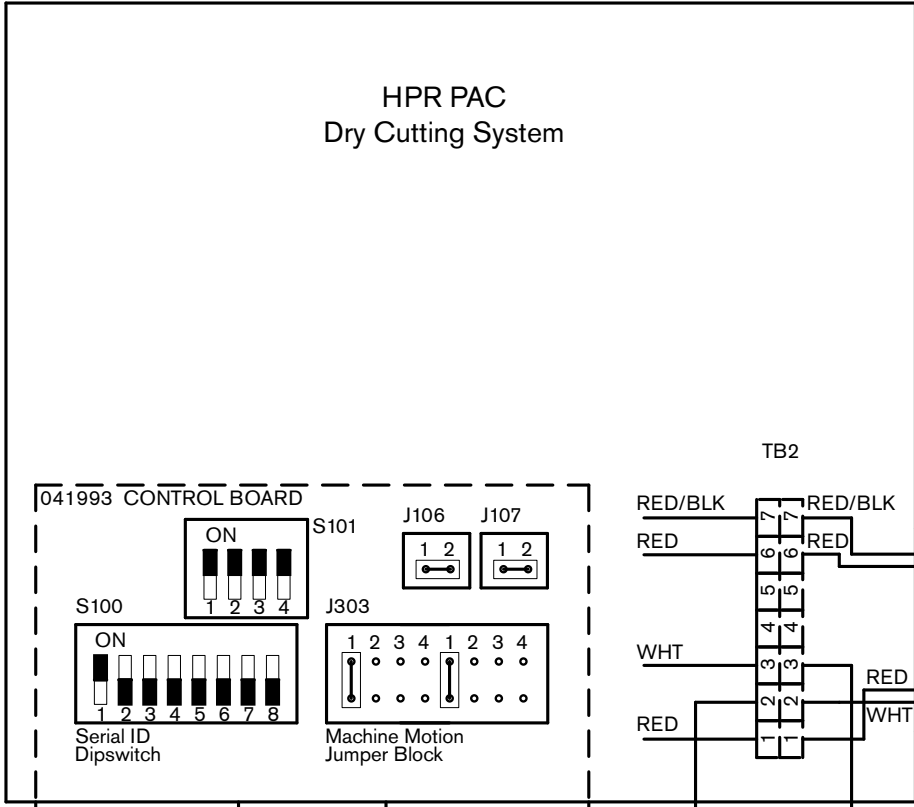
ELEC SCH:HPR260XD PWR SPLY

013377

SHEET 16 OF 19



Optional Remote On/Off

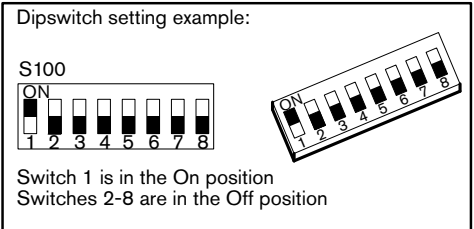
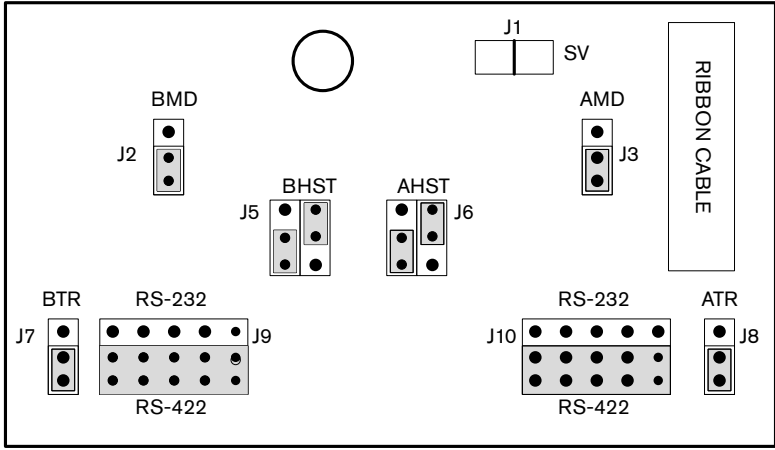


Notes:

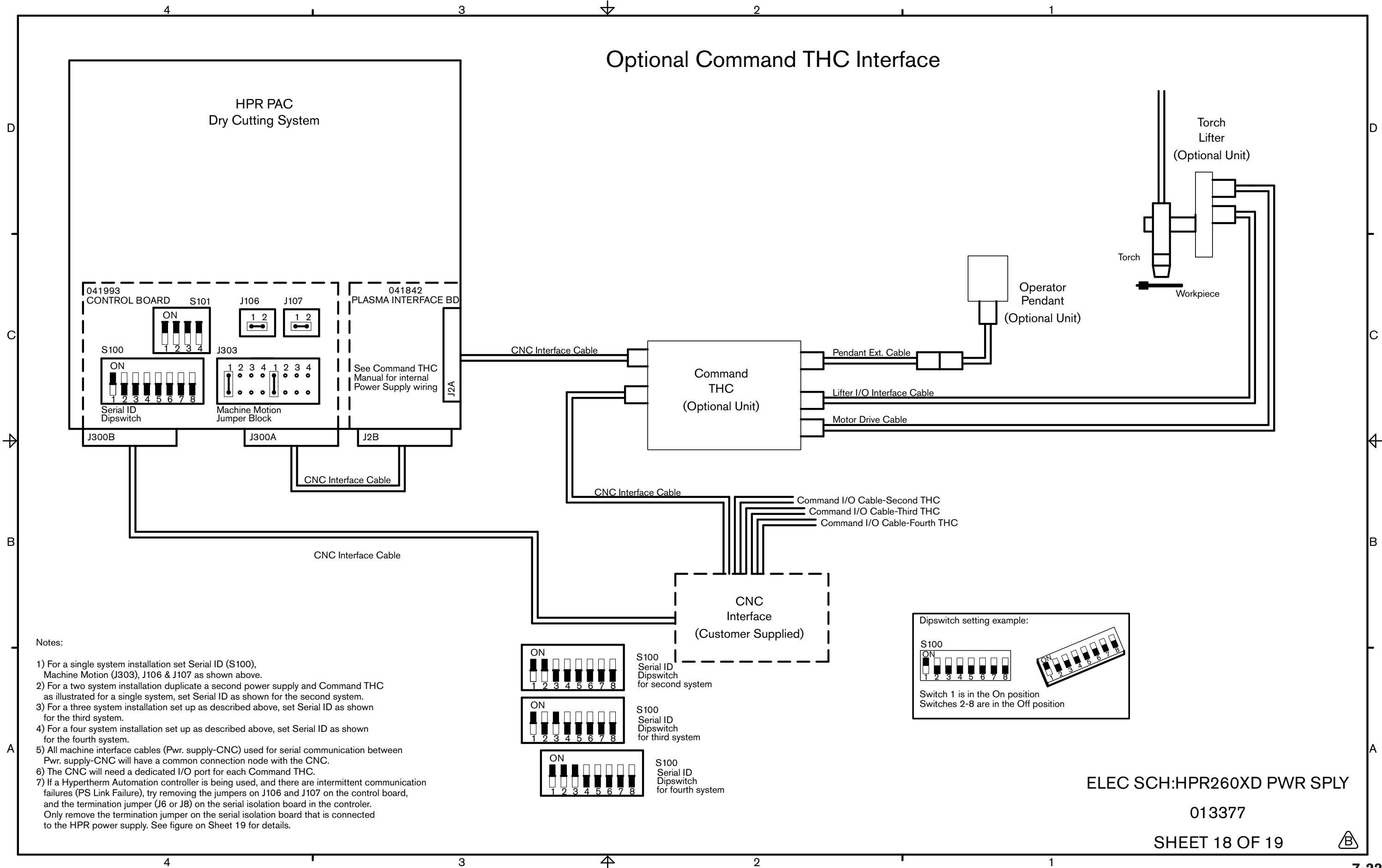
- 1) For single system installation set Serial ID (S100), Machine Motion (J303), J106 & J107 as shown.

Relocate the white wire on TB2 from position #3 to position #2. Connect customer supplied Remote On/Off cable in series with the power supply and the gas console power switch. Connect one terminal of the Remote On/Off cable to position #2 on TB2 and the other terminal to position #3.
- Refer to page 3 of the wiring diagram
- Depress the Gas Console Power switch to the closed position (on position).
- 2) For a multi-system installation set up as described above, set jumpers as shown on the multi-system interface page
- 3) The CNC will need a dedicated I/O for each system using the Remote On/Off feature (contact should be rated for min. 24Vac, 0.5 Amp)

* If a Hypertherm Automation controller is being used, and there are intermittent communication failures (PS Link Failure), try removing the jumpers on J104 and J105 on the control board, and the termination jumper (J6 or J8) on the serial isolation board in the controller. Only remove the termination jumper on the serial isolation board that is connected to the HPR power supply. See figure below for details.

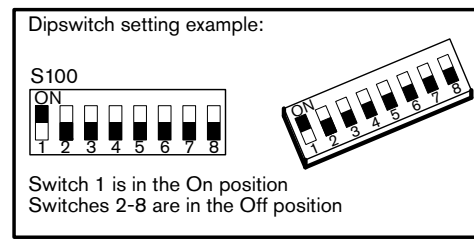
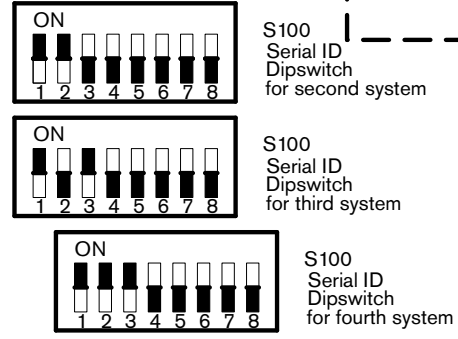


Optional Command THC Interface



Notes:

- 1) For a single system installation set Serial ID (S100), Machine Motion (J303), J106 & J107 as shown above.
- 2) For a two system installation duplicate a second power supply and Command THC as illustrated for a single system, set Serial ID as shown for the second system.
- 3) For a three system installation set up as described above, set Serial ID as shown for the third system.
- 4) For a four system installation set up as described above, set Serial ID as shown for the fourth system.
- 5) All machine interface cables (Pwr. supply-CNC) used for serial communication between Pwr. supply-CNC will have a common connection node with the CNC.
- 6) The CNC will need a dedicated I/O port for each Command THC.
- 7) If a Hypertherm Automation controller is being used, and there are intermittent communication failures (PS Link Failure), try removing the jumpers on J106 and J107 on the control board, and the termination jumper (J6 or J8) on the serial isolation board in the controller. Only remove the termination jumper on the serial isolation board that is connected to the HPR power supply. See figure on Sheet 19 for details.



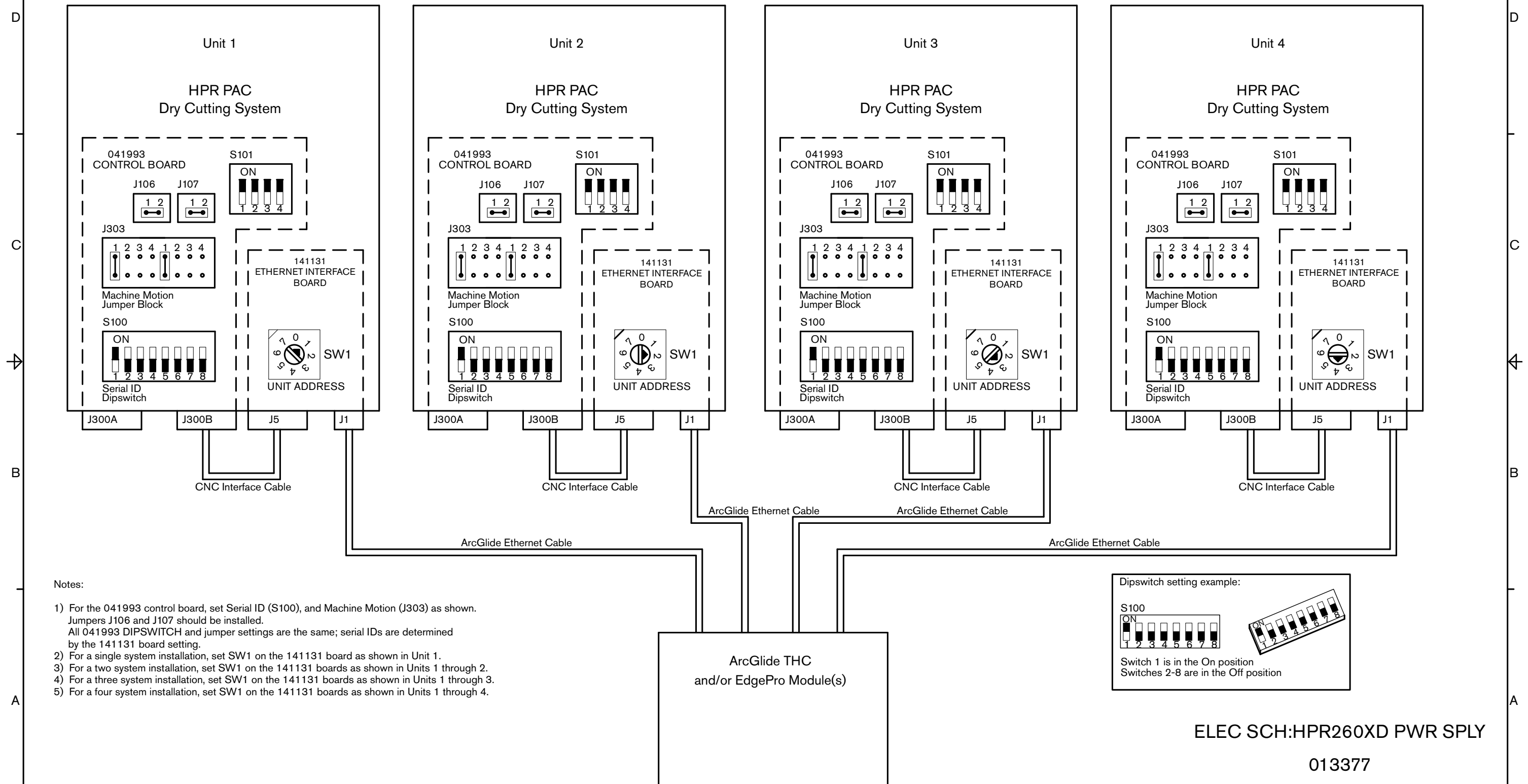
ELEC SCH:HPR260XD PWR SPLY

013377

SHEET 18 OF 19

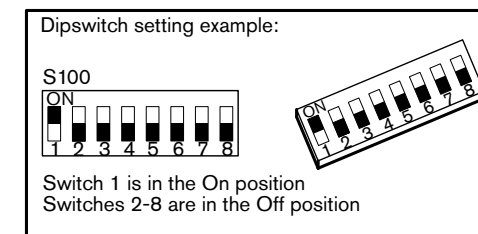


Optional ArcGlide/EdgePro Multi-System Interface



Notes:

- 1) For the 041993 control board, set Serial ID (S100), and Machine Motion (J303) as shown. Jumpers J106 and J107 should be installed. All 041993 DIPSWITCH and jumper settings are the same; serial IDs are determined by the 141131 board setting.
- 2) For a single system installation, set SW1 on the 141131 board as shown in Unit 1.
- 3) For a two system installation, set SW1 on the 141131 boards as shown in Units 1 through 2.
- 4) For a three system installation, set SW1 on the 141131 boards as shown in Units 1 through 3.
- 5) For a four system installation, set SW1 on the 141131 boards as shown in Units 1 through 4.



ELEC SCH:HPR260XD PWR SPLY

013377

SHEET 19 OF 19



ПАСПОРТ БЕЗОПАСНОСТИ ОХЛАЖДАЮЩЕЙ ЖИДКОСТИ РЕЗАКА HYPERTHERM

Содержание данного раздела.

Раздел 1. Идентификация вещества/смеси и компании/предприятия.....	a-2
Раздел 2. Виды опасного воздействия и условия их возникновения.....	a-2
Раздел 3. Состав/информация об ингредиентах	a-3
Раздел 4. Меры первой помощи.....	a-3
Раздел 5. Противопожарные меры	a-3
Раздел 6. Меры по предотвращению чрезвычайных ситуаций	a-3
Раздел 7. Правила обращения и хранения	a-4
Раздел 8. Контроль вредного воздействия/Средства индивидуальной защиты	a-4
Раздел 9. Физические и химические свойства.....	a-4
Раздел 10. Стабильность и химическая активность	a-5
Раздел 11. Токсичность.....	a-5
Раздел 12. Токсичность.....	a-5
Раздел 13. Утилизация и захоронение отходов (остатков).....	a-6
Раздел 14. Правила транспортирования.....	a-6
Раздел 15. Воздействие на окружающую среду	a-6
Раздел 16. Дополнительная информация	a-7
Точка замерзания раствора пропиленгликоля	a-8

Дата	ПАСПОРТ БЕЗОПАСНОСТИ	Редакция
6 декабря 2010 г.	Смесь 30 % PG охлаждающей жидкости резака	2.01CLP

РАЗДЕЛ 1. ИДЕНТИФИКАЦИЯ ВЕЩЕСТВА/СМЕСИ И КОМПАНИИ/ПРЕДПРИЯТИЯ

Название продукта — смесь 30% PG охлаждающей жидкости резака

Название продукта GHS — **не применимо.**

Химическое название — **не применимо.**

Коммерческое название — смесь 30 % PG охлаждающей жидкости резака

Номер CAS — **не применимо.**

Номер EINECS — **не применимо.**

Регистрационный номер REACH — **нет данных.**

Соответствующие идентифицированные использования вещества или смеси и нерекомендуемые использования

Идентифицированное использование(я) — **только промышленное использование.**

Нерекомендуемые использования — **нет данных.**

Информация о поставщике паспорта безопасности

Название компании — **Hypertherm**

Телефон — **+1 (603) 643-5638 (США), +31 (0) 165 596 907 (Европа)**

Адрес электронной почты (компетентное лицо) — **technical.service@Hypertherm.com**

Адрес — **P.O. Box 5010, Hanover, NH 03755 USA (США),**

Vaartveld 9, 4704 SE Roosendaal, Nederlands (Европа)

Номер телефона на случай чрезвычайной ситуации — **(800) 255-3924 (США), +1 (813) 248-0585 (международный)**

Hypertherm®



РАЗДЕЛ 2. ВИДЫ ОПАСНОГО ВОЗДЕЙСТВИЯ И УСЛОВИЯ ИХ ВОЗНИКНОВЕНИЯ

Классификация ЕС	НЕТ	Классификация GHS Сигнальное слово(а)	НЕТ
НЕТ	НЕТ	НЕТ	НЕТ

В соответствии с Регламентом (ЕС) 1272/2008 (CLP) — НЕ КЛАССИФИЦИРОВАН

В соответствии с Директивами 67/548/ЕЕС и 1999/45/ЕС — НЕ КЛАССИФИЦИРОВАН

Препарат не классифицирован как опасный согласно Директивам 1999/45/ЕС и 2006/121/ЕС.

Фразы риска — НЕТ

Фразы безопасности — НЕТ

Заявление(я) об опасностях — НЕТ

Предупредительное заявление(я) — НЕТ

Дата	ПАСПОРТ БЕЗОПАСНОСТИ	Редакция
6 декабря 2010 г.	Смесь 30 % PG охлаждающей жидкости резака	2.01CLP

РАЗДЕЛ 3. СОСТАВ/ИНФОРМАЦИЯ ОБ ИНГРЕДИЕНТАХ

ОПАСНЫЙ ИНГРЕДИЕНТ 1	% В ВЕСОВОМ ОТНОШЕНИИ	Номер CAS	Номер ЕС	Классификация ЕС
Пропиленгликоль	30–50	57-55-6	200-338-0	НЕТ
Классификация GHS				
Не классифицирован				НЕТ
ОПАСНЫЙ ИНГРЕДИЕНТ 2	% В ВЕСОВОМ ОТНОШЕНИИ	Номер CAS	Номер ЕС	Классификация ЕС
Бензотриазол	<1,0	95-14-7	202-394-1	Хн, F
Классификация GHS				
БЕРЕГИСЬ!  		Сильная токсичность 4 (оральная, кожная, ингаляционная) Раздражение глаз 2, хроническая токсичность для водной среды 3		H302, 312, 319, 332, 412

Полный текст фраз риска см. в разделе 16. Полный текст фраз опасностей см. в разделе 16. Неопасные компоненты не указаны в перечне.

РАЗДЕЛ 4. МЕРЫ ПЕРВОЙ ПОМОЩИ

Вдыхание	Маловероятна опасность вдыхания (кроме наличия в форме аэрозоля). Оградите пациента от воздействия.
Контакт с кожей	Промойте кожу водой
Контакт с глазами	При попадании вещества в глаза немедленно промойте их большим количеством воды в течение нескольких минут
Проглатывание	Обладает слабительным действием. Не пытайтесь вызвать рвоту. В случае проглатывания немедленно обратитесь за медицинской помощью и покажите эту емкость или этикетку.
Последующая медицинская помощь	Необходимость маловероятна, в противном случае — симптоматическое лечение.

РАЗДЕЛ 5. ПРОТИВОПОЖАРНЫЕ МЕРЫ

Горючий, но не легковоспламеняющийся.

Средства огнетушения	Тушение желательно выполнять с помощью порошка, пены или путем распыления воды.
Неподходящие средства огнетушения	Неизвестны
Противопожарное оборудование	При пожаре следует пользоваться автономным дыхательным аппаратом и подходящей защитной одеждой

РАЗДЕЛ 6. МЕРЫ ПО ПРЕДОТВРАЩЕНИЮ ЧРЕЗВЫЧАЙНЫХ СИТУАЦИЙ


Меры по обеспечению личной безопасности	Пользуйтесь защитной одеждой
Контроль воздействия на окружающую среду	Обеспечьте абсорбирование в песок, землю или любой другой подходящий абсорбирующий материал
Другое	отсутствуют

Дата	ПАСПОРТ БЕЗОПАСНОСТИ	Редакция
6 декабря 2010 г.	Смесь 30 % PG охлаждающей жидкости резака	2.01CLP

РАЗДЕЛ 7. ПРАВИЛА ОБРАЩЕНИЯ И ХРАНЕНИЯ

Обращение	Вредное воздействие при нормальных условиях обращения и использования маловероятно
Хранение	Храните емкость плотно закрытой в сухом состоянии. Держите на расстоянии от источников тепла. Храните вне досягаемости детей. Держите на расстоянии от окисляющих веществ.
Температура хранения	Температура окружающей среды
Срок хранения	Стабилен при температуре окружающей среды
Конкретное использование	Только промышленное использование

РАЗДЕЛ 8. КОНТРОЛЬ ВРЕДНОГО ВОЗДЕЙСТВИЯ/СРЕДСТВА ИНДИВИДУАЛЬНОЙ ЗАЩИТЫ

	Респираторы	Обычно средства защиты органов дыхания не требуются. Пользуйтесь подходящими средствами защиты органов дыхания, если высока вероятность превышения пределов воздействия на рабочем месте. Может потребоваться подходящая противопылевая маска или респиратор с фильтром типа A/P.
	Защита глаз	Защитные очки.
	Перчатки	Пользоваться защищающими от воздействия химических веществ перчатками необязательно.
	Защита тела	Нет.
	Технический контроль	Обеспечьте подходящую вентиляцию для удаления пара, дыма, пыли и т. д.
	Другое	Нет.

ПРЕДЕЛЫ ВОЗДЕЙСТВИЯ НА РАБОЧЕМ МЕСТЕ

ВЕЩЕСТВО	НОМЕР CAS	LTEL (средневзвешенная концентрация за 8 часов, частей на миллион)	LTEL (средневзвешенная концентрация за 8 часов, мг/м ³)	STEL (частей на миллион)	STEL (мг/м ³)	Примечание.
Пропиленгликоль	57-55-6	НЕ УСТАНОВЛЕНО	10 *	НЕ УСТАНОВЛЕНО	НЕ УСТАНОВЛЕНО	AIHA WEEL В США
Бензотриазол	95-14-7	НЕ УСТАНОВЛЕНО	НЕ УСТАНОВЛЕНО	НЕ УСТАНОВЛЕНО	НЕ УСТАНОВЛЕНО	Отсутствуют

РАЗДЕЛ 9. ФИЗИЧЕСКИЕ И ХИМИЧЕСКИЕ СВОЙСТВА

Информация об основных физико-химических свойствах

Внешний вид — жидкость	Давление пара (мм рт. ст.) — нет данных
Цвет — розоватый — красноватый	Плотность пара (воздух=1) — нет данных
Запах — легкий	Плотность (г/мл) — 1,0 ± 0,1 г/мл
Порог запаха (частей на миллион) — нет данных	Растворимость (вода) — растворимый
pH (значение) — 5,5–7,0 (концентрированный)	Растворимость (другое) — не установлено
Точка плавления (°C) / точка замерзания (°C) — < 0 °C	Коэффициент разделения (n-октанол/вода) — нет данных
Точка/диапазон кипения (°C): > 100 °C	Температура самовозгорания (°C) — нет данных
Точка возгорания (°C) — > 95 °C	Температура разложения (°C) — нет данных
Скорость испарения — нет данных	Вязкость (мПа*с) — нет данных
Возгораемость (твердое, газообразное состояние) — невозгораемое	Взрывчатые свойства — не взрывчатое
Пределы взрываемости — нет данных	Окислительные свойства — не окисляет
Дополнительная информация — отсутствует	

Дата	ПАСПОРТ БЕЗОПАСНОСТИ	Редакция
6 декабря 2010 г.	Смесь 30 % PG охлаждающей жидкости резака	2.01CLP

РАЗДЕЛ 10. СТАБИЛЬНОСТЬ И ХИМИЧЕСКАЯ АКТИВНОСТЬ

Химическая активность	отсутствуют
Химическая стабильность	Стабилен при нормальных условиях
Возможность опасных реакций	отсутствуют
Условия, вызывающие опасные изменения	Не прогнозируются
Несовместимые материалы	Держите на расстоянии от окисляющих веществ
Опасные продукты разложения	Угарный газ, углекислый газ, оксиды азота

РАЗДЕЛ 11. ТОКСИЧНОСТЬ

11.1.1 — Вещества

Сильная токсичность	
Проглатывание	Низкая оральная токсичность, однако проглатывание может привести к раздражению пищеварительного тракта
Вдыхание	Опасность при вдыхании маловероятна
Контакт с кожей	Слабое раздражение кожи кролика
Контакт с глазами	Слабое раздражение глаз
Знак(и) опасности	отсутствуют
Серьезное повреждение/раздражение глаз	Слабое раздражение глаз
Чувствительность органов дыхания или кожи	Слабое раздражение кожи кролика
Мутагенез	Неизвестно
Канцерогенность	Данный продукт и его компоненты не указаны в IARC, NTP, OSHA, ACGIH как известные или предполагаемые канцерогены
Репродуктивная токсичность	Неизвестно
Токсичность для конкретного органа — однократное воздействие	Неизвестно
Токсичность для конкретного органа — многократное воздействие	Неизвестно
Опасность развития аспирационных состояний	Неизвестно

РАЗДЕЛ 12. ТОКСИЧНОСТЬ

Токсичность	Не допускайте попадания этого химического вещества/продукта в окружающую среду.
Стойкость и разлагаемость	Биоразлагаемый
Бионакопительный потенциал	Не прогнозируются
Мобильность в почве	Предполагается, что продукт будет иметь умеренную мобильность в почве
Результаты оценки PBT и vPvB	Не назначается
Другие негативные воздействия	Не прогнозируются

Дата	ПАСПОРТ БЕЗОПАСНОСТИ	Редакция
6 декабря 2010 г.	Смесь 30 % PG охлаждающей жидкости резака	2.01CLP

РАЗДЕЛ 13. УТИЛИЗАЦИЯ И ЗАХОРОНЕНИЕ ОТХОДОВ (ОСТАТКОВ)

Методы утилизации отходов — утилизация должна выполняться в соответствии с национальным, региональным и местным законодательством. Специальные меры не требуются. Специальная предварительная очистка сточных вод не требуется.

Дополнительная информация — нет

РАЗДЕЛ 14. ПРАВИЛА ТРАНСПОРТИРОВАНИЯ

Не классифицирован как опасный для транспортировки.

Бестарная транспортировка в соответствии с Приложением II MARPOL73/78 и Кодексом ИВС.

РАЗДЕЛ 15. ВОЗДЕЙСТВИЕ НА ОКРУЖАЮЩУЮ СРЕДУ

США

TSCA (Закон о контроле за токсичными веществами) — **указано в перечне.**

SARA 302 — крайне опасные вещества — **не применимо.**

SARA 313 — токсичные химические вещества — **не применимо.**

SARA 311/312 — категории опасностей — **нет.**

CERCLA (Закон о всеобъемлющих мерах по охране окружающей среды, компенсациях и ответственности) — **не применимо.**

CWA (Закон о чистой воде) — CWA 307 — приоритетные загрязнители — **нет.**

CAA (Закон о чистом воздухе 1990 г.) CAA 112 — опасные загрязнители воздуха (HAP) — **нет.**

Законопроект 65 (Калифорния) — **не применимо.**

Списки веществ штатов согласно праву на получение информации — **№ CAS 95-14-7, указано в перечне в Массачусетсе, Нью-Джерси и Пенсильвании.**

Канада

Классификация WHMIS (Канада) — **не классифицировано.**

КАНАДСКИЙ СПИСОК РАСКРЫТИЯ ИНГРЕДИЕНТОВ — **не применимо.**

Канада (DSL/NDL) — **указано в перечне.**

ЕС

EINECS (Европа) — **указано в перечне.**

Wassergefährdungsklasse (Германия) — **нет.**

Дата	ПАСПОРТ БЕЗОПАСНОСТИ	Редакция
6 декабря 2010 г.	Смесь 30 % PG охлаждающей жидкости резака	2.01CLP

РАЗДЕЛ 16. ДОПОЛНИТЕЛЬНАЯ ИНФОРМАЦИЯ

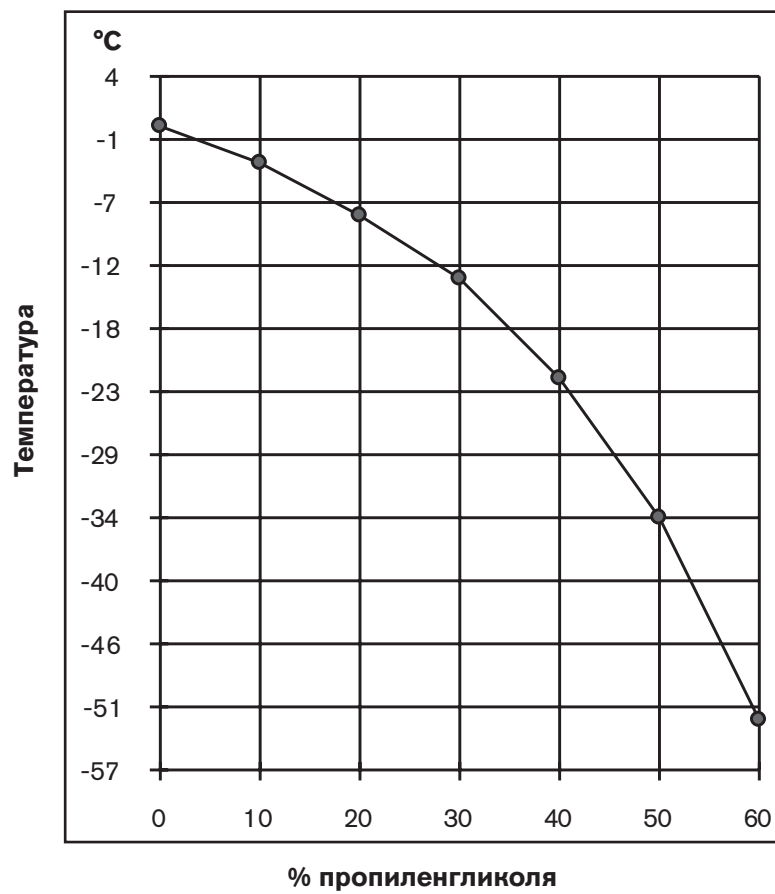
Следующие разделы содержат изменения или новые заявления: 1-16

Экспликация

LTEL	Предел длительного воздействия
STEL	Предел кратковременного воздействия
STOT	Токсичность для конкретного органа
DNEL	Производный безопасный уровень
PNEC	Прогнозируемая безопасная концентрация

Ссылки

<p>Фразы риска и безопасности Нет. Препарат не классифицирован как опасный согласно Директивам 1999/45/ЕС и 2006/121/ЕС.</p>
<p>Заявление(я) об опасностях и предупредительное заявление(я) Нет. Препарат не классифицирован как опасный согласно Директивам 1999/45/ЕС и 2006/121/ЕС.</p>
<p>Рекомендации по обучению — нет.</p>
<p>Дополнительная информация США — NFPA (Национальная ассоциация пожарной защиты) — рейтинг NFPA: возгораемость — 1, здоровье — 0, нестабильность/химическая активность — 0.</p> <p>Информация, содержащаяся в настоящей публикации или иным образом предоставленная пользователям, считается точной и предлагается добросовестно, однако пользователи должны сами убедиться в применимости продукта для конкретной цели. Hypertherm не дает никаких гарантий в отношении применимости продукта для конкретной цели, и любые косвенные гарантии и условия (предусмотренные в установленном порядке или иные) исключаются в той мере, в которой такое исключение не запрещается законодательством. Hypertherm не принимает на себя никакой ответственности за убытки или ущерб (кроме доказанного ущерба в результате смерти или травмы по причине использования дефектного продукта) при использовании данной информации. Свободное пользование патентами, авторскими правами и промышленными образцами не предполагается.</p> <p style="text-align: center;">Примечание. Оригинал паспорта безопасности составлен на английском языке</p>



Точка замерзания раствора пропиленгликоля

ФУНКЦИОНАЛЬНОЕ ОПИСАНИЕ ПРОГРАММНОГО ОБЕСПЕЧЕНИЯ

- I. Power up (Включение питания)
 - a. Процессор загружается в режиме микропроцессора и начинает выполнять код во внешней флэш-памяти.
 - b. Ограниченная инициализация оборудования процессора цифровой обработки сигналов (ЦОС).
 - c. Вычисление контрольных сумм во внешней флэш-памяти и во внутренней флэш-памяти ЦОС.
 - Если контрольные суммы не совпадают, следует скопировать код из внешней флэш-памяти во внутреннюю флэш-память.
 - d. Переход во внутреннюю флэш-память и начало выполнения.
- III. Initialization (Инициализация)
 - a. Полная инициализация оборудования процессора цифровой обработки сигнала (ЦОС).
 - b. Считывание в памяти EEPROM предыдущего заданного значения тока.
- III. Main loop (Основной цикл)
 - a. Проверить последовательные сообщения, поступающие из внутреннего универсального асинхронного приемника-передатчика (УАПП).
 - Если получено допустимое сообщение, проанализировать его и выполнить соответствующее действие.
 - b. Проверить последовательные сообщения, поступающие из внешнего УАПП.
 - Если получено допустимое сообщение, проанализировать его и выполнить соответствующее действие.
 - c. Проверить сообщение CAN.
 - Если получено сообщение CAN, проанализировать его и выполнить соответствующее действие.
 - d. Проверять состояния ошибок каждые 10 миллисекунд.
 - e. Обновлять данные, поступающие с системы управления подачей газа (например, значения давления), каждые 250 миллисекунд.
 - f. Обновлять схему управления инвертором каждые 26 микросекунд.
 - g. При возникновении ошибки принять меры.
 - h. Обновить аналоговые входные сигналы.
 - i. При изменении заданного значения тока обновить данные в памяти EEPROM.
 - j. При изменении поступающих газов выполнить цикл очистки.
 - k. Описания состояний станка2(указанные ниже номера не соответствуют реальным номерам состояний)
 - 1. Idle (Холостой ход)
 - Выключены выходные сигналы.
 - Заданные значения инвертора = 0.
 - Задержка на 6 секунд для инициализации других процессоров.
 - После задержки дождаться получения контрольного сообщения CAN с системы управления подачей газа.

- После получения контрольных сообщений CAN отправить сообщение переустановки CAN на систему управления подачей газа и перейти в состояние «Очистка».

Проверка ошибок

- Убедиться в том, что отсутствует сигнал «Пуск» (050).
- Проверить наличие потока охлаждающей жидкости при включении питания (109).
- Проверить ток инвертора (102).
- Если контрольное сообщение CAN не поступает по истечении 6-секундной задержки, выдать ошибку «UNKNOWN GAS CONSOLE» (неизвестная система управления подачей газа, № 133).

2. Purge (Очистка)

- Включить насос охлаждающей жидкости или электродвигатель.
- В течение 12 секунд система управления подачей газа обеспечивает поток газов, подаваемых до возбуждения дуги.
- По окончании цикла подачи газа до возбуждения дуги проверить поток охлаждающей жидкости.
- В течение 12 секунд система управления подачей газа обеспечивает поток газов, используемых при резке.
- Убедиться в выключении сигнала запуска плазмы до перехода в состояние Idle2 (холостой ход 2).

Проверка ошибок

- Если скорость потока охлаждающей жидкости составляет менее 1,1 л/мин (093), следует выполнить завершение работы системы.
- Если скорость потока охлаждающей жидкости составляет менее 2,2 л/мин (060), следует продолжать закачку охлаждающей жидкости, пока скорость потока не превысит 2,2 л/мин, причем в это время пуск запрещен.

3. Idle2 (Холостой ход 2)

- Если активен сигнал «Пуск», система управления подачей газа переходит в состояние подачи газа до возбуждения дуги, включаются замыкатель и контроллер плавного пуска, а система переходит в состояние «Подача газа до возбуждения дуги».
- Если система управления подачей газа или последовательный интерфейс запрашивают изменение состояния, выполнить соответствующее действие.
- По истечении более 10 секунд с момента последнего пускового сигнала выключить замыкатель и контроллер плавного пуска.

Проверка ошибок

- Проверить наличие потока охлаждающей жидкости при включении питания (093).
- Проверить ток инвертора (102).
- Убедиться в том, что все значения температуры ниже указанных предельных значений температуры.

4. Prewlow_IHS (Предварительный поток IHS)

- Заданное значение инвертора = ток вспомогательной дуги.
- Дождаться окончания подачи газа до возбуждения дуги (2 секунды при простое замыкателя, 0,5 с в противном случае) и снятия сигнала остановки.

Проверка ошибок

- Проверить наличие потока охлаждающей жидкости при включении питания (093).
- Проверить слишком высокое/слишком низкое линейное напряжение (047/046).
- Проверить слишком высокую температуру охлаждающей жидкости (071).
- Проверить слишком высокую температуру инвертора (065).
- Проверить слишком высокую температуру трансформатора (067).

5. Pilot Arc (Вспомогательная дуга)

- Включить контроллер вспомогательной дуги и реле вспомогательной дуги.
- Передать высокочастотный импульс по окончании задержки в 50 миллисекунд, чтобы дать возможность закрыться реле вспомогательной дуги.

- Если ток инвертора составляет $1/2$ тока вспомогательной дуги, выключить высокочастотный генератор и перейти в состояние «Перенос».
- При отсутствии тока инвертора после 10 высокочастотных импульсов перейти в состояние «Автоматическое отключение» с кодом ошибки (020) «Отсутствие вспомогательной дуги».

Проверка ошибок

- Проверка ошибок не выполняется в связи с высокочастотными помехами.

6. Transfer (Перенос)

- Если ток на рабочем кабеле больше опорного тока переноса, следует перейти в состояние плавного включения и отключить контроллер вспомогательной дуги и реле вспомогательной дуги.
- При отсутствии тока инвертора по истечении 500 миллисекунд перейти в состояние «Автоматическое отключение» с кодом ошибки (021) «Отсутствует перенос дуги».
- Если ток инвертора составляет менее $1/2$ заданного значения, включить высокочастотный генератор.

Проверка ошибок

- Проверка ошибок не выполняется в связи с высокочастотными помехами.

7. Ramp-up (Плавное включение)

- Если выключен входной сигнал окончания прожига, переключиться на газы, используемые при резке.
- Плавное включение тока в соответствии с таблицами.
- По достижении током инвертора заданного значения или его превышении перейти в установившееся состояние.

Проверка ошибок

- Проверить наличие потока охлаждающей жидкости при включении питания (093).
- Проверить слишком высокое/слишком низкое линейное напряжение (047/046).
- Проверить слишком высокую температуру охлаждающей жидкости (071).
- Проверить слишком высокую температуру инвертора (065).
- Проверить слишком высокую температуру трансформатора (067).

8. Steady state (Стационарный режим)

- Если выключен входной сигнал окончания прожига, переключиться на газы, используемые при резке.
- Если включен входной сигнал тока поворота, переключиться на заданное значение тока поворота.
- Если выключен входной пусковой сигнал, перейти в состояние плавного выключения.

Проверка ошибок

- Проверить обрыв фазы (027).
- Проверить наличие потока охлаждающей жидкости при включении питания (093).
- Проверить слишком высокое/слишком низкое линейное напряжение (047/046).
- Проверить слишком высокую температуру охлаждающей жидкости (071).
- Проверить слишком высокую температуру инвертора (065).
- Проверить слишком высокую температуру трансформатора (067).
- Если ток инвертора составляет менее $1/2$ заданного значения тока, вывести ошибку потери тока (024).
- Если ток на рабочем кабеле составляет менее $1/2$ заданного значения, вывести ошибку потери переноса (026).

9. Ramp-down (Плавное выключение)

- Выполнить плавное выключение тока в соответствии с таблицами.
- Перевести систему управления подачей газа в состояние холостого хода или плавного выключения в соответствии с таблицами.

- По достижении током значения конечного тока перейти в состояние окончательного плавного выключения.
- Проверка ошибок
- Проверить наличие потока охлаждающей жидкости при включении питания (093)
10. Final ramp-down (Окончательное плавное выключение)
- Заданные значения инвертора = 0
- Проверка ошибок
- Проверить наличие потока охлаждающей жидкости при включении питания (093).
11. Auto-off (Автоматическое отключение)
- Отключить реле вспомогательной дуги, контроллер вспомогательной дуги, высокочастотный генератор и выходные сигналы перемещения аппарата.
 - Защитные газы, подаваемые до возбуждения дуги, подаются в течение 10 секунд после гашения дуги.
 - При возникновении ошибки включить вывод ошибки ЧПУ.
 - При возникновении ошибки плавного выключения включить вывод ошибки плавного выключения ЧПУ.
 - Таймер подачи защитного газа после гашения дуги и таймер замыкателя работают в течение 10 секунд.
 - При отсутствии пускового сигнала перейти в состояние Idle2 (холостой ход 2).
- Проверка ошибок
- Проверить наличие потока охлаждающей жидкости при включении питания (093).
12. Shut-down (Завершение работы)
- Система управления подачей газа переходит в состояние завершения работы.
 - Выключены все выходные сигналы.
 - Включен вывод ошибки ЧПУ.
 - Заданные значения инвертора = 0.
 - Дождаться запроса на переустановку.
13. Reset (Сброс)
- Выполнить переустановку контроллера CAN.
 - Выполнить инициализацию таймеров.
 - Перейти в состояние холостого хода.
14. Test cutflow (Тест подачи газа при резке)
- Система управления подачей газа обеспечивает поток газов, используемых при резке.
 - Ждать запроса на переход в состояние холостого хода или в состояние теста подачи газа до возбуждения дуги.
- Проверка ошибок
- Проверить наличие потока охлаждающей жидкости при включении питания (093).
 - Проверить отсутствие пускового сигнала.
15. Test preflow (Тест подачи газа до возбуждения дуги)
- Система управления подачей газа обеспечивает поток газов, подаваемых до возбуждения дуги.
 - Ждать запроса на переход в состояние холостого хода или в состояние теста подачи газа при резке.
- Проверка ошибок
- Проверить наличие потока охлаждающей жидкости при включении питания (093).
 - Проверить отсутствие пускового сигнала.

РОБОТИЗИРОВАННАЯ РЕЗКА

Содержание данного раздела.

Компоненты для роботизированной резки.....	c-2
Провода резака.....	c-2
Удлинитель омического контакта.....	c-2
Вращающаяся соединительная муфта (поставляется отдельно) – 220864.....	c-3
Кожаный чехол – 024866.....	c-3
Роботизированный обучающий резак (лазерная указка) – 228394.....	c-3
Размеры резака и вращающейся соединительной муфты.....	c-3

Компоненты для роботизированной резки**Провода резака**

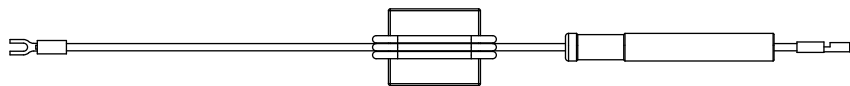
Указанные ниже провода резака разработаны так, чтобы выдерживать дополнительные нагрузки, характерные для роботизированной резки или косого среза. Эти провода имеются с газовыми шлангами длиной 2 м или 2,5 м.

Примечание. Срок службы расходных материалов будет ниже при использовании газовых шлангов длиной 2,5 м.

Общая длина	1,8 М газовый шланг	2,4 М газовый шланг
2 м	228514	228516
2,5 м	228515	228517
3 м	228475	228482
3,5 м	228476	228483
4,5 м	228477	228484
6 м	228478	228485
7,5 м	228479	228486
10 м	228480	228487
15 м	228481	228488

Удлинитель омического контакта

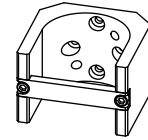
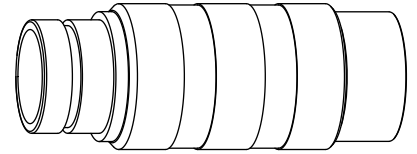
Провод омического контакта длиной 2,5 м входит в набор проводов. Удлинитель приведены в таблице ниже.



Номер детали	Длина	Номер детали	Длина
223059	1,5 м	223064	12 м
223060	3 м	223065	15 м
223061	4,5 м	223066	22,5 м
223062	6 м	223067	30 м
223063	9 м	223068	45 м

Вращающаяся соединительная муфта (поставляется отдельно) – 220864

Вращающаяся муфта предназначена для использования в ситуациях, в которых постоянно перекручиваются провода резака. Это необязательный компонент, его не нужно использовать для применения указанных выше проводов резака. Длина вращающейся муфты составляет 114,3 мм.

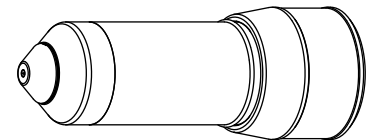


Зажим вращающейся соединительной муфты – 220900

Диаметр вращающейся муфты больше, чем у стандартных муфт 57 мм.

Кожаный чехол – 024866

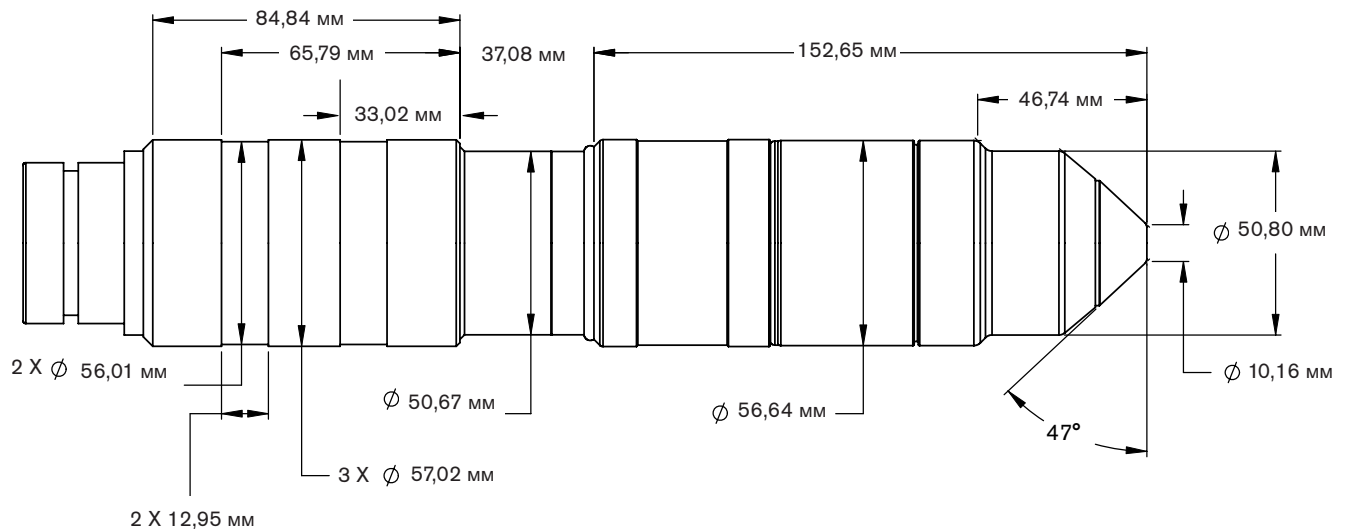
Кожаный чехол имеет длину 3 м и предназначена для установки поверх проводов с той точки, в которой они соединяются с резаком. Он обеспечивает дополнительную защиту для выполнения задач, при которых расплавленный металл будет попадать обратно на провода.



Роботизированный обучающий резак (лазерная указка) – 228394

- Установить лазерную указку в муфту резака для обеспечения точного позиционирования и выравнивания резака.
- Использовать для программирования/обучения в диалоговом режиме и в системах роботизированного выравнивания.

Размеры резака и вращающейся соединительной муфты



Изменения в тексте инструкции по эксплуатации HPR260XD (80634J)

Страница, текст на которой был изменен по сравнению с предыдущей редакцией	Описание изменений во 2-й редакции текста инструкции (дата редакции — сентября 2011 года)
Во всем тексте	Условные обозначения дюймов ("") заменены текстом (дюйм).
С EMC-1 по W-2	Обновлен формат представления данных и текст разделов «Электромагнитная совместимость» и «Гарантия». В раздел «Гарантия» добавлена информация по знакам сертификационных испытаний, различиям в национальных стандартах, высокоуровневым системам, лазерному оборудованию и продуктам по автоматизации, а также правильной утилизации продуктов Hypertherm.
Раздел «Безопасность»	Обновлены сведения по безопасности и формат представления данных. Добавлена информация об улавливании сухой пыли и лазерном излучении.
2–4	Удалено следующее примечание под таблицей о требованиях к качеству и давлению газа: «Кислород, азот и воздух необходимы для всех систем. Азот используется в качестве продувочного газа.» Утверждение являлось неточным.
2–5	В таблицу добавлены номера деталей источника тока с Hypernet и информация по источнику тока с напряжением 415 В. В последнем столбце «мощность» в качестве единиц измерения вместо кВт указаны кВА.
2–11	Добавлены описания и графические изображения символов МЭК.
3–3	Обновлены сведения по уровням шума. Постепенно во все руководства по оборудованию для механизированной резки будет добавлено сообщение общего характера с указанием информации с веб-сайта Hypertherm.
3-15	Добавлена выноска с данными по крепежным отверстиям.
3-19, 23, 31, 47 и 49	Добавлено предупреждение о недопустимости использования тефлоновой ленты.
3-21	Изменена точка подключения силового кабеля к источнику тока с 1x5 на 1x1.
3-25	Добавлена звездочка после примечания 4 со ссылкой на примечание, вставленное после предупреждения.
3-36 и 3-37	Удалено примечание о замене расходных деталей под пунктом о выравнивании резака. Добавлена страница; информация о требованиях к подъемнику резака перенесена на следующую страницу. Добавлены сведения по Hypernet.
3-38	Добавлены данные по 415 В перем. тока в таблицу.
3-45	К первому параграфу добавлен следующий текст: «Рекомендации см. в <i>Шланги подачи газа</i> в конце данного раздела». Удалено примечание «Кислород, азот и воздух необходимы для всех систем». Азот используется в качестве продувочного газа». Утверждение являлось неточным. Изменено давления регулятора газа с 8,3 бар до 8 бар. Удалена информация про метан ввиду того, что последний не используется в технологическом процессе.

Страница, текст на которой был изменен по сравнению с предыдущей редакцией	Описание изменений во 2-й редакции текста инструкции (дата редакции — сентября 2011 года)
3-47	Добавлена ссылка на шланги подачи газа, перечисленные в конце раздела. Удалена информация про метан ввиду того, что последний не используется в технологическом процессе.
4-6	В раздел «Разметка» добавлено «При выполнении раскроя с применением аргона необходимо производить раскрой и резку отдельных деталей. Раскрой всего листа до резки может стать причиной сокращения срока службы расходных деталей. Для достижения более лучших результатов рекомендуется чередовать резы и метки».
4-9	Добавлены рисунки и номера деталей для низкоуглеродистой стали, большей толщины прожига, расходных деталей для резки со скосом.
4-11	Информация в пункте «Проверка расходных деталей» размещена на 2 страницах вместо одной. Для улучшения качества визуального представления информации увеличен размер графических изображений.
4-19	Добавлено «(например, резка при 30 А O ₂ /O ₂ и при 50 А O ₂ /O ₂). Сигнал окончания прожига должен быть отключен для процессов со значениями давления подачи защитного газа до возбуждения дуги ниже значений давления при резке (например, процессы при 600 А и 800 А)» ко второму параграфу. К маркированному списку добавлен третий пункт. К последнему пункту маркированного списка добавлено следующее: «Перемещение прожига», (толщина прожига нержавеющей стали при 800 А может быть увеличена до 100 мм), и «рекомендуется выполнять пуск на краю, если у оператора нет опыта использования данного метода».
4-22	Обновлены данные по компенсации ширины разреза. Добавлены следующие значения для толщины материала: 5, 8, 15 и 50 мм. В пустые поля внесен следующий текст «Н/Д» (нет данных).
4-23	Обновлены данные в таблице по компенсации ширины разреза. В таблицу добавлены данные по процессам с использованием смешанных газов. Добавлены следующие значения для толщины материала: 5/16, 5/8, 1-1/4 и 1-1/2 дюйма. В пустые поля внесен следующий текст «Н/Д» (нет данных).
4-26, 27, 28, 29 и 33	В технологические карты резки добавлены следующие значения для толщины материала: 5 мм, 8 мм и 5/16 дюйма.
4-32 и 4-33	Текст следующего примечания расширен при помощи выражения «защитного колпачка»: «их рекомендуется использовать, если возникают проблемы с чрезмерным выгаром защитного колпачка или с пропусками зажигания резака при использовании стандартных расходных материалов для косого среза».
4-36	Исправлены данные по подаче газа N ₂ и скорости его потока при резке.
4-31, 32, 37, 38, 39, 40, 41, 42, 43, 44, 45, 46, 48–53	В технологические карты резки добавлены следующие значения для толщины материала: 8 мм и 5/16 дюйма.
5–4	Изменен заголовок: «Силовые и сигнальные кабели» вместо «Управляющие и сигнальные кабели».

Страница, текст на которой был изменен по сравнению с предыдущей редакцией	Описание изменений во 2-й редакции текста инструкции (дата редакции — сентября 2011 года)
5-5	Исправлена последняя строчка под номером 2: правильный текст «замыкатель не открывается» вместо «замыкатель открывается».
5-11	Добавлен номер кода ошибки 11. В столбце «Название» после названий системы HPR130, 260, и 400 добавлено XD (по всему документу). Добавлены номера кодов ошибок для вторичного источника тока системы HPR800XD. Удален номер кода ошибки 18. Это относится к оригинальной системе HPR260, а не к ее модификации HPR260XD.
5-12 и 5-13	Из рекомендаций по устранению ошибок с номерами кодов 020, 024/224, 025/225, 026/226, 028/228, 034/234 удалено следующее действие «Выполнить тест инвертора»
5-14, 15, и 18	В текст рекомендаций 1, 4 и 6 по устранению ошибок с номерами кодов 46,47 добавлены ссылки на систему HPR400XD. Добавлена система HPR400XD в текст рекомендаций 1 и 2 по устранению ошибки с номером кода 071 добавлены ссылки на систему HPR400XD.
5-19	Добавлен номер кода ошибки 98 (Обрыв фазы при инициализации).
5-25	К описанию номера кода ошибки 159/359 добавлено примечание. К названиям светодиодов D30, D31 и D32 в описании действий по устранению неполадок добавлен текст «на печатной плате PCB7».
5-26	Добавлен номер кода ошибки 161
5-27	Добавлены номера кодов ошибок 182 и 383
5-32	Добавлен текст «Основной вход электропитания» со стрелкой. В целях повышения четкости изложения информации переписан текст примечания о проверке заземления каждой линии.
5-62 и 5-63	Обновлена таблица «График замены деталей для обслуживания». Исправлен номер детали для комплекта деталей для ежегодного планово-предупредительного технического обслуживания (прежний номер — 228016, новые — 228606 и 228623). Исправлен номер детали для основного корпуса резака (прежний номер — 220162, новый — 220706). Исправлены данные по количеству 6-дюймовых вентиляторов (127039: с 3 на 4) и 10-дюймовых вентиляторов (027079: с 1 на 3).
6-2	Удален номер детали для источников тока с Hypernet, а также примечание по Hypernet. Добавлен комплект для модернизации Hypernet.
6-3	Добавлен силовой трансформатор на 415 В.
6-5 и 6-16	К тексту примечания добавлено: «415 В».
6-5	В нижней части страницы добавлен текст: «127039*** Вентилятор (для вдигателя насоса): 230 куб. фут/мин, 115 В перем. тока, 50–60 Гц», а также примечание *** только для источника тока на 415 В». Добавлены номера деталей для предохранителей на распределительной плате. Добавлен номер детали для изолирующего трансформатора на 415 В.
6-13	Для номера детали электрода 220307 исправлены данные по количеству с 6 до 4.

Страница, текст на которой был изменен по сравнению с предыдущей редакцией	Описание изменений во 2-й редакции текста инструкции (дата редакции — сентября 2011 года)
6-15	Добавлены номера деталей в перечень расходных материалов для резки зеркального отображения при 80 и 130 А, а также материалов для резки под углом низкоуглеродистой стали при 260 А.
Схемы	Обновлена версия всех схем с версии А до версии Б.
Приложение А	Обновлены сведения и формат данных по охлаждающей жидкости для резаков Hypertherm (ПБМ)
Приложение С	Обновлено содержание с целью включения новых пунктов.
С-2	К данным по длине газовых шлангов добавлены соответствующие значения в метрической СИ. Добавлен рисунок удлинителя омического контакта.
С-3	Добавлены рисунки вращающейся соединительной муфты, зажима вращающейся соединительной муфты, кожаной внешней оболочки и роботизированного обучающего резака. Также добавлены габаритные чертежи резака и вращающейся соединительной муфты.

По вопросам продаж и поддержки обращайтесь:



ОБОРУДОВАНИЕ
МАТЕРИАЛЫ
СЕРВИС

8 800 775 08 50